

جمهوری اسلامی ایران  
سازمان برنامه و بودجه کشور

# راهنمای طراحی دیوارهای حائل (بازنگری اول)

ضابطه شماره ۳۰۸

وزارت نیرو  
دفتر استانداردها و طرح‌های آب و آبفا  
<http://seso.moe.gov.ir>


معاونت فنی، امور زیربنایی و تولیدی  
امور نظام فنی و اجرایی  
[nezamfanni.ir](http://nezamfanni.ir)

۱۳۹۶





## باسمه تعالی

شماره:	۹۶/۱۶۲۷۵۱۴	بخشنامه به دستگاه‌های اجرایی، مهندسان مشاور و پیمانکاران
تاریخ:	۱۳۹۶/۱۰/۲۰	
موضوع: راهنمای طراحی دیوارهای حائل (بازنگری اول)		
<p>به استناد ماده (۲۳) قانون برنامه و بودجه، مواد (۶) و (۷) آیین‌نامه استانداردهای اجرایی طرح‌های عمرانی - مصوب سال ۱۳۵۲ و در چارچوب نظام فنی و اجرایی یکپارچه کشور موضوع ماده (۳۴) قانون احکام دائمی برنامه‌های توسعه کشور، به پیوست ضابطه شماره ۳۰۸ امور نظام فنی و اجرایی، با عنوان «<b>راهنمای طراحی دیوارهای حائل (بازنگری اول)</b>» از نوع گروه سوم ابلاغ می‌شود.</p> <p>رعایت مفاد این ضابطه در صورت نداشتن ضوابط بهتر، از تاریخ ۱۳۹۷/۰۴/۰۱ الزامی است. با این ابلاغ، بخشنامه شماره ۱۰۱/۵۳۴۸۶ مورخ ۱۳۸۴/۰۳/۲۹ لغو می‌شود.</p> <p>امور نظام فنی و اجرایی این سازمان دریافت‌کننده نظرات و پیشنهادهای اصلاحی در مورد مفاد این ضابطه بوده و اصلاحات لازم را اعلام خواهد کرد.</p>		
<p>محمد باقر نوبخت</p> 		





## اصلاح مدارک فنی

### خواننده گرامی:

امور نظام فنی و اجرایی معاونت فنی، امور زیربنایی و تولیدی سازمان برنامه و بودجه کشور، با استفاده از نظر کارشناسان برجسته مبادرت به تهیه این ضابطه کرده و آن را برای استفاده به جامعه‌ی مهندسی کشور عرضه نموده است. با وجود تلاش فراوان، این اثر مصون از ایرادهایی نظیر غلط‌های مفهومی، فنی، ابهام، ابهام و اشکالات موضوعی نیست.

از این‌رو، از شما خواننده‌ی گرامی صمیمانه تقاضا دارد در صورت مشاهده هر گونه ایراد و اشکال فنی، مراتب را بصورت زیر گزارش فرمایید:

- ۱- در سامانه مدیریت دانش اسناد فنی و اجرایی (سما) ثبت‌نام فرمایید: sama.nezamfanni.ir
  - ۲- پس از ورود به سامانه سما و برای تماس احتمالی، نشانی خود را در بخش پروفایل کاربری تکمیل فرمایید.
  - ۳- به بخش نظرخواهی این ضابطه مراجعه فرمایید.
  - ۴- شماره بند و صفحه موضوع مورد نظر را مشخص کنید.
  - ۵- ایراد مورد نظر را بصورت خلاصه بیان دارید.
  - ۶- در صورت امکان متن اصلاح شده را برای جایگزینی ارسال کنید.
- کارشناسان این امور نظرهای دریافتی را به دقت مطالعه نموده و اقدام مقتضی را معمول خواهند داشت. پیشاپیش از همکاری و دقت نظر جنابعالی قدردانی می‌شود.

**نشانی برای مکاتبه:** تهران، میدان بهارستان، خیابان صفی علی‌شاه - مرکز تلفن ۳۳۲۷۱

سازمان برنامه و بودجه کشور، امور نظام فنی و اجرایی

Email: [nezamfanni@mporg.ir](mailto:nezamfanni@mporg.ir)

web: [nezamfanni.ir](http://nezamfanni.ir)



## پسمه تعالی

### پیشگفتار اول

استفاده از ضوابط، معیارها و استانداردها در مراحل تهیه (مطالعات امکان‌سنجی)، مطالعه و طراحی، اجرا، بهره‌برداری و نگهداری طرح‌های عمرانی به لحاظ توجیه فنی و اقتصادی طرح‌ها، کیفیت طراحی و اجرا (عمر مفید) و هزینه‌های نگهداری و بهره‌برداری از اهمیت ویژه برخوردار می‌باشد.

نظام فنی و اجرایی طرح‌های عمرانی کشور (مصوبه مورخ ۱۳۷۵/۴/۴ هیأت محترم وزیران) بکارگیری معیارها، استانداردها و ضوابط فنی در مراحل تهیه و اجرای طرح و نیز توجه لازم به هزینه‌های نگهداری و بهره‌برداری در قیمت تمام شده طرح‌ها را مورد تأکید جدی قرار داده است.

باتوجه به مراتب یاد شده و شرایط اقلیمی و محدودیت منابع آب در ایران، امور آب وزارت نیرو (طرح تهیه و تدوین ضوابط و معیارهای صنعت آب کشور) با همکاری معاونت امور فنی سازمان مدیریت و برنامه‌ریزی کشور (دفتر امور فنی، تدوین معیارها و کاهش خطرپذیری ناشی از زلزله) براساس ماده ۲۳ قانون برنامه و بودجه اقدام به تهیه استانداردهای مهندسی آب نموده است.

استانداردهای مهندسی آب با در نظر داشتن موارد زیر تهیه و تدوین شده است :

- استفاده از تخصص‌ها و تجربه‌های کارشناسان و صاحب‌نظران شاغل در بخش عمومی و خصوصی
- استفاده از منابع و مأخذ معتبر و استانداردهای بین‌المللی
- بهره‌گیری از تجارب دستگاه‌های اجرایی، سازمان‌ها، نهادها، واحدهای صنعتی، واحدهای مطالعه، طراحی و ساخت
- پرهیز از دوباره‌کاری‌ها و اتلاف منابع مالی و غیرمالی کشور
- توجه به اصول و موازین مورد عمل مؤسسه استانداردها و تحقیقات صنعتی ایران و سایر مؤسسات تهیه‌کننده استاندارد
- ضمن تشکر از کارشناسان محترم برای بررسی و اظهار نظر در مورد این استاندارد، امید است مجریان و دست‌اندرکاران بخش آب، با بکارگیری استانداردهای یاد شده، برای پیشرفت و خودکفایی این بخش از فعالیت‌های کشور تلاش نموده و صاحب‌نظران و متخصصان نیز با اظهار نظرهای سازنده در تکامل این استانداردها مشارکت کنند.

معاون امور فنی

بهار ۱۳۸۴

## اعضای کمیته تدوین راهنمای طراحی دیوارهای حایل

این راهنما در دانشگاه صنعتی امیرکبیر با مسئولیت و سرپرستی آقای مهندس شاپور طاحونی و همکاری آقای مهندس

محمد رضا اخوان لیل آبادی تهیه شده است. اعضای گروه نظارت بر تهیه این راهنما به ترتیب حروف الفباء عبارتند از :

آقای محمود آدرنگی	شرکت مهندسين مشاور یکم	فوق لیسانس راه و ساختمان
آقای ابوالقاسم صانعی نژاد	شرکت مهندسين مشاور پارس اسلوب	دکترای سازه
آقای محمد رضا عسکری	شرکت مهندسين مشاور بندآب	دکترای سازه
آقای ایرج غلامی علم	شرکت مدیریت منابع آب ایران	فوق لیسانس مهندسی عمران
آقای فرهاد گلشن	شرکت مهندسين مشاور تهران بوستن	فوق لیسانس سازه
خانم نیکو ملک احمدی	شرکت مدیریت منابع آب ایران	لیسانس عمران آب

## باسمه تعالی

## پیشگفتار دوم

تهیه و تدوین ضوابط، معیارها و استانداردهای تخصصی با توجه به تجارب و توانمندی‌های حرفه‌ای بومی، شرایط خاص و امکانات طبیعی هر کشور و نیز با لحاظ نمودن سیاست‌گذاری‌های کلان نظام فنی اجرایی کشور برای میزان پذیرش ریسک خطر از اهمیت بسزایی برخوردار است. به کارگیری مناسب و مستمر این ضوابط و استانداردها، علاوه بر تحقق رویکرد طراحی و سطح ایمنی همسان در پروژه‌ها، آثار اقتصادی قابل توجهی نیز در پی خواهد داشت. نظر به ضرورت اجتناب‌ناپذیر این مهم، و با توجه به وسعت دامنه دانش‌های تخصصی در جهان امروز، تهیه ضوابط، معیارها و استانداردها در هر زمینه با همکاری مجامع فنی حرفه‌ای و ذیربط انجام می‌شود.

با توجه به اهمیت مبحث فوق‌الذکر، گذشت بیش از یک دهه از ابلاغ «راهنمای طراحی دیوارهای حائل- نشریه شماره ۳۰۸» و لزوم به روزرسانی مباحث آن، امور آب وزارت نیرو در قالب طرح تهیه ضوابط و معیارهای فنی صنعت آب کشور، بازنگری نشریه یاد شده را با هماهنگی امور نظام فنی و اجرایی سازمان برنامه و بودجه کشور در دستور کار قرار داد و پس از تهیه، آن را برای تایید و ابلاغ به عوامل ذینفع نظام فنی و اجرایی کشور به این معاونت ارسال نمود که پس از بررسی براساس ماده ۲۳ قانون برنامه و بودجه، نظام فنی اجرایی یکپارچه کشور موضوع ماده ۳۴ قانون احکام دائمی برنامه‌های توسعه کشور و آیین‌نامه استانداردهای اجرایی مصوب هیات محترم وزیران تصویب و ابلاغ گردید.

بدین وسیله معاونت فنی، امور زیربنایی و تولیدی از تلاش‌ها و جدیت رییس امور نظام فنی و اجرایی کشور جناب آقای مهندس غلامحسین حمزه مصطفوی و کارشناسان محترم امور نظام فنی و اجرایی و نماینده مجری محترم طرح تهیه ضوابط و معیارهای فنی صنعت آب کشور وزارت نیرو، جناب آقای مهندس تقی عبادی و متخصصان همکار در امر تهیه و نهایی نمودن این ضابطه، تشکر می‌نماید. همچنین از جناب آقای مهندس شاپور طاحونی که صرفاً بر اساس علاقه اقدام به بازنگری ضابطه حاضر نمودند، قدردانی می‌شود.

حمیدرضا عدل

معاون فنی، امور زیربنایی و تولیدی

زمستان ۱۳۹۶

## تهیه و کنترل «راهنمای طراحی دیوارهای حائل (بازنگری اول)»

[ضابطه شماره ۳۰۸]

مجموعه و تهیه کننده:	شاپور طاحونی	دانشگاه صنعتی امیرکبیر
گروه همکار در تهیه:		
محمود آذرنگی	شرکت مهندسی مشاور یکم	فوق لیسانس راه و ساختمان
بهنام رضاییان مقدم	شرکت مهندسی مشاور تدبیر ساحل پارس	لیسانس مهندسی عمران
ابوالقاسم صانعی نژاد	شرکت مهندسی مشاور پارس اسلوب	دکترای سازه
محمد رضا عسکری	شرکت مهندسی مشاور بندآب	دکترای سازه
ایرج غلامی علم	شرکت مدیریت منابع آب ایران	فوق لیسانس مهندسی عمران
فرهاد گلشن	شرکت مهندسی مشاور تهران بوستن	فوق لیسانس سازه
نیکو ملک احمدی	شرکت مدیریت منابع آب ایران	لیسانس عمران آب
دست‌اندرکاران این راهنما از زحمات شرکت محترم بندآب و جناب آقای دکتر حسن خانی که پیش‌نویس راهنما را مطالعه کرده و با نظرات خود در تهیه‌ی این راهنما مشارکت کرده‌اند سپاسگزاری می‌نمایند.		
اعضای گروه تایید کننده (کمیته تخصصی سد و تونل‌های انتقال طرح تهیه ضوابط و معیارهای فنی صنعت آب کشور):		
احمد برخورداری	شرکت مهندسی پروژه‌های آب و نیروی	فوق لیسانس مهندسی عمران - سازه‌های
	ایران (پانیر)	هیدرولیکی
مسعود حدیدی مود	شرکت مهندسی مشاور مهتاب قدس	فوق لیسانس مهندسی مکانیک
رضا راستی اردکانی	دانشگاه شهید بهشتی	دکترای مهندسی عمران
سیدمهدی زندیان	شرکت مدیریت منابع آب ایران	فوق لیسانس مدیریت پروژه و ساخت
محمدطاهر طاهری بهبهانی	شرکت مهندسی مشاور توان‌آب	فوق لیسانس مهندسی منابع آب (هیدرولیک)
تقی عبادی	وزارت نیرو - دفتر استانداردها و طرح‌های آب و آبفا	فوق لیسانس مهندسی سازه‌های آبی
محمد رضا عسکری	شرکت مهندسی مشاور بندآب	دکترای مهندسی عمران
نجمه فولادی	طرح تهیه ضوابط و معیارهای فنی صنعت آب کشور - وزارت نیرو	فوق لیسانس مهندسی عمران - آب
علی یوسفی	شرکت مهندسی مشاور زمین آب‌پی	فوق لیسانس مهندسی معدن (مهندسی زمین‌شناسی)

**اعضای گروه هدایت و راهبری (سازمان برنامه و بودجه کشور):**

علیرضا توتونچی	معاون امور نظام فنی و اجرایی
فرزانه آقارمضانعلی	رئیس گروه امور نظام فنی و اجرایی
فرزاد پارسا	رئیس گروه امور نظام فنی و اجرایی
سید وحیدالدین رضوانی	کارشناس امور نظام فنی و اجرایی





## فهرست مطالب

<u>صفحه</u>	<u>عنوان</u>
۱	مقدمه
۳	فصل اول - معرفی
۵	۱-۱- کلیات
۵	۱-۱-۱- انواع دیوارها
۵	۱-۱-۲- انواع شالوده
۵	۱-۱-۳- ضوابط خاص دیوارهای سیل بند
۵	۱-۲- ضوابط ژئوتکنیکی و سازه‌ای
۷	فصل دوم - رده‌بندی دیوارهای حایل
۹	۱-۲- انواع دیوارهای حایل
۹	۱-۲-۱- دیوارهای حایل صلب
۱۳	۱-۲-۲- دیوارهای حایل انعطاف پذیر
۱۷	۲-۲- انواع دیوارهای سیل بند و ساحلی
۱۷	۱-۲-۲- دیوارهای سیل بند صلب
۲۱	۲-۲-۲- دیوارهای سیل بند انعطاف پذیر
۲۳	۳-۲- مبانی طراحی
۲۳	۱-۳-۲- کلیات
۲۳	۲-۳-۲- زهکشی
۲۵	فصل سوم - نیروهای موثر بر دیوارهای حایل و سیل بند
۲۷	۱-۳- کلیات
۲۷	۲-۳- بررسی و محاسبه نیروهای وارد بر دیوارهای حایل و سیل بند
۲۷	۳-۳- بار مرده
۲۷	۴-۳- وزن خاک
۲۸	۵-۳- فشار جانبی خاک
۲۸	۱-۵-۳- کلیات
۲۸	۲-۵-۳- ضریب فشار جانبی
۳۶	۳-۵-۳- کاربرد نظریه‌های فشار جانبی در طراحی

## فهرست مطالب

<u>صفحه</u>	<u>عنوان</u>
۳۷	۳-۶- فشار آب زیرزمینی
۳۷	۳-۷- فشار برخاست (فشار برگشت)
۳۸	۳-۸- فشار جانبی به علت سربار
۳۸	۳-۸-۱- سربار گسترده یکنواخت
۳۸	۳-۸-۲- بار نقطه‌ای
۳۹	۳-۸-۳- بار خطی گسترده یکنواخت
۳۹	۳-۸-۴- بار نواری
۴۰	۳-۹- فشار برخورد امواج
۴۲	۳-۱۰- نیروهای ناشی از زلزله
۴۲	۳-۱۱- نیروی یخ
۴۵	<b>فصل چهارم - پایداری دیوارهای حایل</b>
۴۷	۴-۱- معرفی
۴۷	۴-۲- ترکیبات بارگذاری
۴۷	۴-۲-۱- ترکیبات بارگذاری دیوارهای حایل
۴۸	۴-۲-۲- ترکیبات بارگذاری دیوارهای سیل‌بند
۴۸	۴-۲-۳- ترکیبات بارگذاری دیوار ساحلی
۴۹	۴-۳- ضوابط پایداری
۵۰	۴-۴- معیارهای پایداری
۵۳	۴-۵- واژگونی
۵۳	۴-۵-۱- محل برآیند بارها
۵۶	۴-۵-۲- دیوار با زبانه برشی
۵۹	۴-۵-۳- دیوار با خاکریز شیب‌دار
۵۹	۴-۵-۴- فشار برخاست در دیوارهای با زبانه برشی
۶۰	۴-۶- تحلیل پایداری لغزشی
۶۰	۴-۶-۱- کلیات

## فهرست مطالب

<u>صفحه</u>	<u>عنوان</u>
۶۰	۴-۶-۲- مدل تحلیل صفحه گسیختگی
۶۰	۴-۶-۳- صفحه گسیختگی بحرانی
۶۲	۴-۶-۴- ضریب اطمینان لغزش
۶۴	۴-۶-۵- فرضیات و ساده‌سازی
۶۵	۴-۶-۶- معادله عمومی
۶۷	۴-۶-۷- زاویه سطح لغزش
۶۹	۴-۶-۸- تحلیل گوه منفرد
۷۰	۴-۶-۹- تحلیل چند گوه‌ای
۷۳	۴-۶-۱۰- نکات طراحی
۷۳	۴-۷- کنترل ظرفیت باربری بستر
۷۳	۴-۷-۱- کلیات
۷۴	۴-۷-۲- ظرفیت باربری ناکافی
۷۴	۴-۸- روند طراحی
۷۶	۴-۹- فرآیند تعیین زاویه بحرانی سطح لغزش برای گوه در لایه پایینی در خاکریز لایه‌ای
۷۷	۴-۱۰- استخراج ضرایب فشار برای حل مسایل فشار جانبی خاک
۸۱	<b>فصل پنجم - ظرفیت باربری پی دیوار</b>
۸۳	۵-۱- مفاهیم پایه
۸۳	۵-۱-۱- معرفی
۸۳	۵-۱-۲- طبیعت گسیختگی خاک زیر شالوده
۸۳	۵-۱-۳- ضریب اطمینان (FS)
۸۵	۵-۲- رابطه عمومی ظرفیت باربری
۸۶	۵-۳- ضرایب ظرفیت باربری
۸۸	۵-۴- ضرایب عمق (C <sub>d</sub> )
۸۸	۵-۵- ضرایب شیب بار (C <sub>i</sub> )
۸۸	۵-۶- ضرایب شیب کف شالوده (C <sub>t</sub> )
۸۹	۵-۷- ضرایب شیب زمین (C <sub>g</sub> )

## فهرست مطالب

<u>صفحه</u>	<u>عنوان</u>
۸۹	۸-۵- فشار موثر سربار
۸۹	۹-۵- تاثیر آب زیرزمینی
۹۰	۱۰-۵- ترکیب ضرایب
۹۰	۱۱-۵- گسیختگی موضعی
۹۱	۱۲-۵- نشست
۹۳	۱۳-۵- لغزش عمیق
۹۴	۱۴-۵- پتانسیل روانگرایی
۹۷	فصل ششم - ملاحظات اجرایی
۹۹	۱-۶- آماده‌سازی بستر شالوده
۹۹	۲-۶- مصالح بتن
۹۹	۳-۶- قابلیت اجرا
۹۹	۴-۶- درزها
۱۰۰	۱-۴-۶- درز انبساط
۱۰۰	۲-۴-۶- درز انقباضی
۱۰۱	۳-۴-۶- درز اجرایی افقی
۱۰۳	۴-۴-۶- جزییات درزها در دیوارهای سیل‌بند
۱۰۳	۵-۴-۶- نوارهای آب‌بند
۱۰۳	۵-۶- خاکریز پشت دیوار (پشته‌ریزی)
۱۰۳	۱-۵-۶- انتخاب مصالح
۱۰۳	۲-۵-۶- مصالح
۱۰۴	۳-۵-۶- خاکریزی و تراکم
۱۰۴	۶-۶- زهکشی
۱۰۴	۱-۶-۶- دلایل لزوم سیستم زهکش
۱۰۵	۲-۶-۶- روش‌های زهکشی
۱۰۸	۳-۶-۶- زهکش‌های طولی

## فهرست مطالب

<u>صفحه</u>	<u>عنوان</u>
۱۱۰	۶-۶-۴- سوراخ زهکش
۱۱۱	۶-۶-۵- ضوابط فیلترها
۱۱۲	۶-۶-۶- ضوابط زهکش‌ها
۱۱۳	۶-۶-۷- ضوابط اجرایی
۱۱۴	۶-۷- دلایل عملکرد نامناسب دیوارهای حایل
۱۱۵	فصل هفتم - دیوارهای سیل‌بند
۱۱۷	۷-۱- کلیات
۱۱۷	۷-۲- مبانی بارگذاری
۱۱۷	۷-۲-۱- تراز سیلاب طرح
۱۱۸	۷-۲-۲- ارتفاع آزاد
۱۱۹	۷-۲-۳- حالات بارگذاری
۱۱۹	۷-۳- کنترل نشست
۱۱۹	۷-۳-۱- ملاحظات کلی
۱۲۰	۷-۳-۲- کنترل نشست زیر دیوار (زیرنشست)
۱۲۱	۷-۳-۳- پرده آب‌بند
۱۲۳	۷-۳-۴- زهکش پنجه
۱۲۳	۷-۳-۵- ترانشه زهکش
۱۲۴	۷-۳-۶- چاه‌های تخلیه یا فشارشکن
۱۲۵	۷-۳-۷- کف‌پوش ناتراوا در سمت آب
۱۲۵	۷-۳-۸- خاکریز در سمت خشکی
۱۲۶	۷-۳-۹- تزریق در درزهای لایه سنگی
۱۲۶	۷-۴- ملاحظات پی
۱۲۶	۷-۴-۱- شالوده دیوار
۱۲۸	۷-۴-۲- فشار افقی آب و خاک بر زبانه برشی
۱۲۸	۷-۴-۳- مصالح نامناسب پی و پایداری ساحل
۱۲۹	۷-۴-۴- حفاظت در مقابل آب شستگی

## فهرست مطالب

<u>صفحه</u>	<u>عنوان</u>
۱۲۹	۵-۷- انواع بلوک‌ها
۱۲۹	۷-۵-۱- بلوک‌های تغییر امتداد
۱۳۰	۷-۵-۲- بازشو بلوک‌ها
۱۳۰	۷-۵-۳- سازه‌های زهکشی بلوک‌ها
۱۳۱	۷-۶- اتصال بین دیوار سیل‌بند و خاکریز سیل‌بند
۱۳۲	۷-۷- نوارهای آب‌بند
۱۳۳	۷-۸- درزهای انقباضی و انبساطی
۱۳۳	۷-۸-۱- درزهای انقباضی
۱۳۳	۷-۸-۲- درزهای انبساطی
۱۳۵	۷-۹- ملاحظات محلی
۱۳۵	۷-۹-۱- سازه‌های مجاور و حریم اطراف
۱۳۶	۷-۹-۲- ملاحظات معماری و محوطه‌سازی
۱۳۷	۷-۱۰- ابزاربندی
۱۳۷	۷-۱۰-۱- کلیات و ملاحظات ویژه تجهیزات
۱۳۸	۷-۱۰-۲- انواع ابزاربندی
۱۳۹	۷-۱۱- الزامات آیین‌نامه‌های استفاده و نگهداری از سیل‌بند
۱۳۹	۷-۱۲- نظارت بر دیوارهای سیل‌بند موجود
۱۳۹	۷-۱۲-۱- تغییر مکان افقی
۱۳۹	۷-۱۲-۲- بازشدگی درزها
۱۴۰	۷-۱۲-۳- وجود مواد زاید در درز
۱۴۰	۷-۱۲-۴- آب‌بندها
۱۴۰	۷-۱۲-۵- حفره‌های زیر شالوده
۱۴۰	۷-۱۲-۶- تحلیل پایداری
۱۴۱	۷-۱۲-۷- انجام حفاری
۱۴۱	۷-۱۲-۸- نشت در سمت خشکی



## فهرست مطالب

<u>صفحه</u>	<u>عنوان</u>
۱۵۶	۸-۷-۴- فشار برخاست
۱۵۷	۸-۷-۵- وزن دیوار و خاک آن
۱۶۱	فصل نهم - دیوارهای طره‌ای بتن مسلح
۱۶۳	۹-۱- کلیات
۱۶۳	۹-۲- ظرفیت باربری پی
۱۶۳	۹-۳- مصالح
۱۶۳	۹-۴- پوشش آرماتور
۱۶۴	۹-۵- بارهای طراحی
۱۶۴	۹-۶- ترکیبات بارگذاری، کنترل پایداری
۱۶۴	۹-۷- طراحی سازه‌ای
۱۶۴	۹-۱-۷- کلیات
۱۶۵	۹-۲-۷- دیوار (تیغه)
۱۶۵	۹-۳-۷- پنجه
۱۶۵	۹-۴-۷- پاشنه
۱۶۵	۹-۵-۷- ملاحظات خاص برای دیوارها با زبانه برشی
۱۶۶	۹-۸- طراحی بتن مسلح
۱۶۶	۹-۱-۸- کلیات
۱۶۶	۹-۲-۸- حالت‌های حدی و ضرایب بار
۱۶۷	۹-۳-۸- مقاومت برشی
۱۶۸	۹-۴-۸- ضوابط آرماتورگذاری
۱۶۹	۹-۹- مثالی از محاسبات دیوارهای طره‌ای بتن مسلح
۱۷۰	۹-۱-۹- محاسبه زاویه بحرانی صفحه لغزش
۱۷۳	۹-۲-۹- محاسبه ضریب فشار خاک
۱۷۳	۹-۳-۹- فشار جانبی و نیروی وارد بر سطوح DE و AB
۱۷۴	۹-۴-۹- نیروی برشی وارد بر گوه سازه‌ای



## فهرست مطالب

<u>صفحه</u>	<u>عنوان</u>
۱۷۵	۹-۹-۵- وزن و مرکز جرم گوه سازه‌ای
۱۷۵	۹-۹-۶- پایداری واژگونی
۱۷۶	۹-۹-۷- تحلیل پایداری لغزشی
۱۷۶	۹-۹-۸- کنترل ظرفیت باربری
۱۷۷	۹-۹-۹- آرماتورگذاری در پای دیوار
۱۷۸	۹-۹-۱۰- آرماتور پاشنه در نزدیکی تیغه دیوار
۱۷۹	۹-۹-۱۱- آرماتور پنجه
۱۸۱	۹-۹-۱۲- کنترل برش
۱۸۳	فصل دهم - دیوارهای حائل مهار شده (سپرها)
۱۸۵	۱۰-۱- معرفی
۱۸۸	۱۰-۲- احداث دیوارهای حائل با سپر کوبی
۱۹۰	۱۰-۳- سپرهای طره‌ای
۱۹۱	۱۰-۳-۱- سپرهای طره‌ای کوبیده شده در خاک‌های ماسه‌ای (خاک‌های دانه‌ای)
۱۹۴	۱۰-۳-۲- حالات خاصی از سپرهای طره‌ای کوبیده شده در خاک‌های ماسه‌ای
۱۹۵	۱۰-۳-۳- سپرهای طره‌ای کوبیده شده در خاک‌های رسی
۱۹۸	۱۰-۳-۴- حالات خاص برای سپرهای طره‌ای کوبیده شده در خاک‌های رسی
۲۰۰	۱۰-۴- سپرهای مهار شده
۲۰۰	۱۰-۴-۱- سپر مهار شده با پای مفصلی در زمین ماسه‌ای
۲۰۲	۱۰-۴-۲- سپر مهار شده با پای مفصلی در زمین رسی
۲۰۳	۱۰-۴-۳- کاهش لنگر برای سپرهای مهار شده
۲۰۶	۱۰-۴-۴- روش نمودار فشار محاسباتی برای سپرهای کوبیده شده در خاک ماسه‌ای
۲۰۸	۱۰-۴-۵- سپر مهار شده با پای گیردار در زمین ماسه‌ای
۲۱۱	۱۰-۵- مهارها
۲۱۳	۱۰-۵-۱- نصب مهارها
۲۱۳	۱۰-۵-۲- محاسبه‌ی مقاومت نهایی صفحات و تیرهای مهاری
۲۲۳	۱۰-۶- مثالی از محاسبات عمق نفوذ و اساس مقطع سپرها

## فهرست مطالب

<u>صفحه</u>	<u>عنوان</u>
۲۳۵	فصل یازدهم - سیستم‌های نوین دیوارهای حائل
۲۳۷	۱-۱۱- معرفی
۲۳۷	۲-۱۱- سیستم‌های جایگزین دیوار حائل
۲۳۷	۳-۱۱- خاک مسلح
۲۳۸	۱-۳-۱۱- اجزای اصلی
۲۳۸	۲-۳-۱۱- تسمه‌های مسلح‌کننده
۲۳۸	۳-۳-۱۱- شبکه‌های مسلح‌کننده
۲۴۰	۴-۳-۱۱- مزایا و معایب
۲۴۱	۵-۳-۱۱- ملاحظات اقتصادی
۲۴۲	۶-۳-۱۱- مصالح
۲۴۳	۷-۳-۱۱- زهکشی
۲۴۳	۸-۳-۱۱- ملاحظات اجرایی
۲۴۴	۹-۳-۱۱- ابزاربندی و پایش
۲۴۴	۱۰-۳-۱۱- تعمیر و نگهداری
۲۴۴	۴-۱۱- دیوارهای صندوقه‌ای پیش‌ساخته‌ی بتنی
۲۴۵	۱-۴-۱۱- اجزای اصلی
۲۴۸	۲-۴-۱۱- مزایا و معایب
۲۴۹	۳-۴-۱۱- ملاحظات طراحی
۲۵۰	۴-۴-۱۱- زهکشی
۲۵۰	۵-۴-۱۱- ملاحظات اجرایی
۲۵۰	۶-۴-۱۱- ابزاربندی و پایش
۲۵۰	۷-۴-۱۱- تعمیر و نگهداری
۲۵۳	فصل دوازدهم - خاک مسلح با تسمه‌های فولادی
۲۵۵	۱-۱۲- معرفی
۲۵۶	۲-۱۲- روش اجرا و کاربری‌های متعارف

## فهرست مطالب

<u>صفحه</u>	<u>عنوان</u>
۲۵۷	۳-۱۲- مشخصات اجزای تشکیل دهنده خاک مسلح
۲۵۸	۱۲-۳-۱- خاکریز
۲۶۰	۱۲-۳-۲- عناصر مسلح کننده
۲۶۰	۱۲-۳-۳- عناصر نما
۲۶۱	۱۲-۴- دوام
۲۶۲	۱۲-۵- رفتار خاک مسلح
۲۶۲	۱۲-۵-۱- رفتار نمونه های مصالح خاک مسلح
۲۶۳	۱۲-۵-۲- اصطکاک بین خاک و عناصر مسلح کننده (تسمه ها)
۲۶۴	۱۲-۵-۳- رفتار سازه ی خاک مسلح
۲۶۵	۱۲-۶- روش طراحی
۲۶۵	۱۲-۶-۱- پایداری خارجی
۲۶۷	۱۲-۶-۲- پایداری داخلی
۲۷۲	۱۲-۷- رفتار لرزه ای خاک مسلح
۲۷۲	۱۲-۸- مثال محاسبات دیوارهای خاک مسلح با تسمه فولادی
۲۷۵	فصل سیزدهم - خاک مسلح با مصنوعات پلیمری
۲۷۷	۱۳-۱- معرفی
۲۸۱	۱۳-۲- مزایا و معایب دیوارهای ژئوسنتتیک
۲۸۱	۱۳-۳- اجرای دیوارهای ژئوسنتتیک
۲۸۲	۱۳-۴- وصله ژئوسنتتیک ها
۲۸۴	۱۳-۵- دیدگاه های آیین نامه FHWA در خصوص خاک مسلح
۲۸۴	۱۳-۵-۱- طراحی براساس روش ضرایب بار و مقاومت
۲۸۵	۱۳-۵-۲- مراحل طراحی
۲۸۵	۱۳-۵-۳- گام ۱: تعیین نیازهای طرح
۲۸۶	۱۳-۵-۴- گام ۲: تعیین مشخصه های طراحی
۲۸۶	۱۳-۵-۵- گام ۳: تعیین عمق مدفون، ارتفاع کلی دیوار و طول مسلح کننده ها
۲۸۷	۱۳-۵-۶- گام ۴: تعیین بارهای اسمی (بارهای بدون ضریب)

## فهرست مطالب

<u>صفحه</u>	<u>عنوان</u>
۲۹۲	۱۳-۵-۷- گام ۶: بررسی پایداری خارجی
۲۹۶	۱۳-۵-۸- گام ۷: بررسی پایداری داخلی
۳۱۱	۱۳-۵-۹- گام ۸: طراحی عناصر نما
۳۱۱	۱۳-۵-۱۰- گام ۹: بررسی پایداری کلی
۳۱۲	۱۳-۵-۱۱- گام ۱۰: بررسی پایداری ترکیبی
۳۱۲	۱۳-۵-۱۲- گام ۱۱: طراحی سیستم زهکشی دیوار
۳۱۳	۱۳-۶- مثالی از محاسبات دیوارهای خاک مسلح با ژئوگرید
۳۱۴	۱۳-۶-۱- گام ۱: تعیین نیازهای طرح
۳۱۴	۱۳-۶-۲- گام ۲: تعیین مشخصه‌های طراحی
۳۱۵	۱۳-۶-۳- گام ۳: تخمین عمق مدفون دیوار و طول مسلح‌کننده‌ها
۳۱۵	۱۳-۶-۴- گام ۴: تعیین بارهای بدون ضریب
۳۱۶	۱۳-۶-۵- گام ۵: تعیین ترکیبات بارگذاری، ضرایب بار و ضرایب مقاومت
۳۱۷	۱۳-۶-۶- گام ۶: بررسی پایداری خارجی
۳۱۹	۱۳-۶-۷- گام ۷: بررسی پایداری داخلی
۳۲۵	<b>فصل چهاردهم - طراحی لرزه‌ای دیوارهای حائل</b>
۳۲۷	۱۴-۱- مقدمه
۳۲۷	۱۴-۲- شکست لرزه‌ای انواع حائل‌ها
۳۲۷	۱۴-۳- پاسخ دینامیکی دیوارهای حائل
۳۲۸	۱۴-۴- فشارهای لرزه‌ای وارد بر حائل‌ها
۳۲۸	۱۴-۴-۱- نیروهای لرزه‌ای وارد بر حائل‌های انعطاف‌پذیر با خاکریز دانه‌ای
۳۳۴	۱۴-۴-۲- نیروهای لرزه‌ای وارد بر حائل‌های انعطاف‌پذیر با خاکریز چسبنده
۳۳۴	۱۴-۴-۳- حائل‌های ثابت
۳۳۵	۱۴-۴-۴- اثر آب بر فشار خاک
۳۳۹	۱۴-۴-۵- روابط آیین‌نامه‌ای برای فشار لرزه‌ای

## فهرست مطالب

<u>صفحه</u>	<u>عنوان</u>
۳۴۱	۱۴-۵- دیوارهای خاک مسلح
۳۴۱	۱۴-۵-۱- پایداری خارجی
۳۴۲	۱۴-۵-۲- پایداری داخلی
۳۴۳	۱۴-۶- دیوارهای حائل و خاک‌های روانگرا
۳۴۳	۱۴-۶-۱- فشارهای طراحی ناشی از روانگرایی
۳۴۴	۱۴-۶-۲- تحلیل دیوارهای حائل برای خاک روانگرا
۳۴۶	۱۴-۷- نمودارهای طراحی فشار فعال و مقاوم خاک
۳۵۱	منابع و مراجع

## فهرست جدول‌ها

۲۹	جدول ۳-۱- تغییر شکل افقی ( $\Delta_x$ ) مرتبط با فشار فعال و مقاوم خاک برای دیوار به ارتفاع H
۴۳	جدول ۳-۲- خلاصه روابط رانکین برای محاسبه فشار افقی خاک در شرایط گوناگون
۵۱	جدول ۴-۱- ضوابط پایداری دیوارهای حایل
۵۱	جدول ۴-۲- ضوابط پایداری دیوارهای سیل‌بند
۵۲	جدول ۴-۳- ضوابط پایداری دیوارهای ساحلی
۸۷	جدول ۵-۱- ضرایب ظرفیت باربری
۹۱	جدول ۵-۲- مشخصه‌های الاستیک خاک‌های مختلف
۱۵۱	جدول ۸-۱- مشخصات ملات‌های مورد استفاده در دیوارهای حایل بنایی
۱۵۱	جدول ۸-۲- وزن مخصوص مصالح مورد استفاده در ملات
۱۵۳	جدول ۸-۳- تنش‌های مجاز دیوارهای بتنی
۱۵۳	جدول ۸-۴- توصیف گروه‌بندی دیوارها
۱۵۴	جدول ۸-۵- تنش‌های مجاز فشاری ناشی از خمش دیوارهای بنایی سنگی ( $N/mm^2$ )
۱۶۴	جدول ۹-۱- مقادیر حداقل ضخامت پوشش بتن روی میلگردها (میلی‌متر)
۱۶۶	جدول ۹-۲- ضرایب بارهای دائمی ( $\gamma_p$ )
۱۶۷	جدول ۹-۳- ضرایب کاهش مقاومت ( $\Phi$ )*
۱۶۹	جدول ۹-۴- ضرایب شرایط محیط

## فهرست جدول‌ها

صفحه	عنوان
۱۸۶	جدول ۱-۱۰- تنش تسلیم فولاد سپرهای شرکت Arcelor Mittal (مطابق EN 10248)
۱۸۷	جدول ۲-۱۰- مشخصات تعدادی از سپرهای تولیدی شرکت Arcelor Mittal
۲۰۷	جدول ۳-۱۰- دامنه تغییرات C و R
۲۵۹	جدول ۱-۱۲- دانه‌بندی مناسب برای خاکریز خاک مسلح
۲۵۹	جدول ۲-۱۲- محدوده دانه‌بندی مناسب برای ضوابط مکانیکی
۲۵۹	جدول ۳-۱۲- خصوصیات الکتروشیمیایی مورد نیاز خاکریز مسلح با مسلح‌کننده‌های فلزی
۲۷۸	جدول ۱-۱۳- فهرست ویژگی‌های ژئوسنتتیک‌ها در کارهای ژئوتکنیکی
۲۷۸	جدول ۲-۱۳- کاربری‌های معمول انواع ژئوسنتتیک‌ها
۲۸۶	جدول ۳-۱۳- حداقل عمق مدفون دیوار
۲۸۷	جدول ۴-۱۳- حداقل طول مسلح‌کننده‌ها
۲۹۰	جدول ۵-۱۳- ارتفاع معادل سربار زنده برای دیوار و کوله‌های عمود بر ترافیک
۲۹۱	جدول ۶-۱۳- ضرایب ترکیب بار بر اساس آیین‌نامه آشتو
۲۹۱	جدول ۷-۱۳- بارهای دایمی $\gamma_p$
۲۹۱	جدول ۸-۱۳- ضرایب مقاومت کششی و بیرون کشیدگی
۲۹۲	جدول ۹-۱۳- ضرایب مقاومت پایداری خارجی
۳۰۳	جدول ۱۰-۱۳- ضرایب کاهش خسارت ناشی از اجرا RFID
۳۰۳	جدول ۱۱-۱۳- ضرایب کاهش ناشی از خزش RF <sub>CR</sub>
۳۰۴	جدول ۱۲-۱۳- آسیب‌پذیری پلیمرها در برابر محیط‌های مختلف
۳۰۴	جدول ۱۳-۱۳- ضریب کاهش دوام برای PET
۳۰۵	جدول ۱۴-۱۳- حداقل الزامات برای استفاده از ضریب کاهش دوام پیش فرض
۳۰۹	جدول ۱۵-۱۳- خلاصه مشخصه‌های ظرفیت بیرون کشیدگی
۳۱۶	جدول ۱۶-۱۳- خلاصه ضرایب بار کاربردی در مثال
۳۱۶	جدول ۱۷-۱۳- خلاصه ضرایب مقاومت کاربردی
۳۱۹	جدول ۱۸-۱۳- رده ژئوگریدها
۳۲۱	جدول ۱۹-۱۳- فاصله بین ژئوگریدها، تنش افقی و نیروی کششی در لایه‌های مسلح‌کننده‌ها

## فهرست جدول‌ها

صفحه	عنوان
۳۲۲	جدول ۱۳-۲۰- مقاومت اسمی و ضریب‌دار ژئوگرید
۳۲۲	جدول ۱۳-۲۱- تعیین رده مسلح‌کننده‌ها در ارتفاع و نسبت ظرفیت به تقاضا
۳۲۳	جدول ۱۳-۲۲- کنترل بیرون کشیدگی
۳۳۲	جدول ۱۴-۱- زوایای نمونه اصطکاک در فصل مشترک دیوار و خاک
۳۴۰	جدول ۱۴-۲- مشخصه شتاب طیفی براساس لرزه‌خیزی منطقه

## فهرست شکل‌ها

صفحه	عنوان
۱۰	شکل ۲-۱- دیوارهای حایل صلب، دیوارهای حایل وزنی
۱۱	شکل ۲-۲- دیوارهای حایل صلب غیروزنی، دیوارهای حایل طره‌ای
۱۲	شکل ۲-۳- دیوارهای حایل صلب غیروزنی، دیوارهای حایل پشت‌بنددار
۱۲	شکل ۲-۴- دیوارهای حایل صلب غیروزنی، دیوار حایل رف‌دار
۱۴	شکل ۲-۵- انواع دیوارهای حایل انعطاف‌پذیر، خاک مسلح
۱۵	شکل ۲-۶- انواع دیوارهای حایل انعطاف‌پذیر، دیوار حایل از نوع قفسه‌ای
۱۶	شکل ۲-۷- انواع دیوارهای حایل انعطاف‌پذیر، دیوار حایل از نوع توری سنگی
۱۷	شکل ۲-۸- انواع دیوارهای حایل انعطاف‌پذیر، دیوار حایل از نوع سپر فولادی
۱۸	شکل ۲-۹- انواع دیوارهای سیل‌بند، دیوارهای وزنی
۱۹	شکل ۲-۱۰- انواع دیوارهای سیل‌بند صلب، دیوارهای طره‌ای
۲۰	شکل ۲-۱۱- انواع دیوارهای سیل‌بند، دیوار عمیق (سپر بتنی مهارشده)
۲۰	شکل ۲-۱۲- انواع دیوارهای سیل‌بند، دیوارهای صندوقه‌ای
۲۱	شکل ۲-۱۳- دیوارهای سلولی از سپر فولادی
۲۲	شکل ۲-۱۴- کاربرد خاک مسلح به عنوان دیوار ساحلی
۲۲	شکل ۲-۱۵- کاربرد دیوار توری سنگی به عنوان دیوار سیل‌بند
۲۳	شکل ۲-۱۶- شمع‌های پهلو به پهلو
۲۴	شکل ۲-۱۷- زهکشی خاک پشت دیوار
۲۹	شکل ۳-۱- ساز و کار ایجاد فشار فعال و مقاوم خاک (مطابق کتاب مهندسی پی‌داس)

## فهرست شکل‌ها

<u>صفحه</u>	<u>عنوان</u>
۳۰	شکل ۳-۲- دامنه‌ی ضرایب فشار جانبی برای خاک‌های دانه‌ای و خاک‌های چسبنده
۳۱	شکل ۳-۳- ارتباط بین مقدار دوران دیوار و میزان فشار موثر بر دیوار
۳۴	شکل ۳-۴- فشار جانبی فعال - نظریه‌ی رانکین
۳۵	شکل ۳-۵- فشار جانبی فعال - نظریه‌ی کولمب
۳۷	شکل ۳-۶- موقعیت اعمال برآیند فشار جانبی در نظریه رانکین (الف) و کولمب (ب)
۳۸	شکل ۳-۷- فشار یکنواخت موثر روی خاکریز دیوار حایل
۳۸	شکل ۳-۸- افزایش فشار جانبی به علت تاثیر بار متمرکز
۳۹	شکل ۳-۹- افزایش فشار جانبی به علت تاثیر بار خطی یکنواخت
۴۰	شکل ۳-۱۰- افزایش فشار جانبی به علت تاثیر بار نواری
۴۱	شکل ۳-۱۱- توزیع فشار موج در حالت شکست روی دیوار
۴۱	شکل ۳-۱۲- روش به دست آوردن زاویه‌ی موج تابشی $\beta$
۵۰	شکل ۴-۱- ضوابط پایداری بیرونی برای دیوارهای حایل و سیل‌بند
۵۴	شکل ۴-۲- نیروهای وارده در تحلیل واژگونی دیوارها با پایه افقی
۵۵	شکل ۴-۳- نیروهای وارده در تحلیل واژگونی دیوارها با پایه‌ی شیب‌دار
۵۶	شکل ۴-۴- رابطه‌ی بین عرض ناحیه فشاری و محل تاثیر برآیند
۵۷	شکل ۴-۵- نیروهای وارده در تحلیل واژگونی دیوارها با پایه افقی و زبانه‌ی برشی
۵۸	شکل ۴-۶- نیروهای وارده در تحلیل واژگونی دیوارها با پایه‌ی شیب‌دار و زبانه‌ی برشی
۵۹	شکل ۴-۷- نیروی برشی برای خاکریز شیب‌دار
۶۱	شکل ۴-۸- سیستم کلی سازه - خاک با یک صفحه‌ی گسیختگی فرضی
۶۳	شکل ۴-۹- نمودار آزاد گوه لغزش $\alpha$
۶۶	شکل ۴-۱۰- هندسه گوه $\alpha$ و گوه‌های مجاور
۶۹	شکل ۴-۱۱- انتخاب زاویه میانگین $\beta$ برای تخمین اولیه در محاسبه $\alpha$ در صورت وجود خاکریز نامنظم
۷۲	شکل ۴-۱۲- تحلیل گوه منفرد برای پایداری لغزشی
۷۵	شکل ۴-۱۳- نمودار جریان طراحی دیوار حایل
۷۶	شکل ۴-۱۴- دیوار حایل



## فهرست شکل‌ها

صفحه	عنوان
۷۷	شکل ۴-۱۵- گوهی معادل
۷۸	شکل ۴-۱۶- گوه فعال عمومی
۷۹	شکل ۴-۱۷- نیروهای وارد بر گوه
۸۴	شکل ۵-۱- طبیعت گسیختگی برشی در خاک
۸۵	شکل ۵-۲- پیش بینی نوع گسیختگی در خاک‌های ماسه‌ای
۸۶	شکل ۵-۳- مشخصه‌های به کار رفته در رابطه ظرفیت باربری
۹۰	شکل ۵-۴- تاثیر آب زیرزمینی بر ظرفیت باربری شالوده سطحی
۹۲	شکل ۵-۵- محاسبه نشست تحکیم
۹۳	شکل ۵-۶- تحلیل دایره لغزش عمیق، گوه رانش در پاشنه با وجه قائم
۹۴	شکل ۵-۷- تحلیل دایره لغزش عمیق، گوه رانش در پنجه با وجه قائم
۹۴	شکل ۵-۸- سطح برش سطحی
۱۰۱	شکل ۶-۱- درزهای اجرایی، انبساطی و انقباضی
۱۰۲	شکل ۶-۲- جانمایی و جزئیات درزهای انبساطی و انقباضی
۱۰۵	شکل ۶-۳- لایه زهکشی شیب‌دار
۱۰۶	شکل ۶-۴- تاثیر موقعیت زهکش بر روی افزایش فشارهای هیدرواستاتیک بر روی سطح گسیختگی
۱۰۷	شکل ۶-۵- لایه زهکش مجاور دیوار حایل
۱۰۷	شکل ۶-۶- سیستم زهکش مصنوعی مرکب قائم (در مجاورت دیوار)
۱۰۸	شکل ۶-۷- سیستم زهکش برای جلوگیری از نفوذ یخبندان در پشت دیوار حایل
۱۰۸	شکل ۶-۸- سیستم زهکشی برای پشته‌ریزی رسی
۱۰۹	شکل ۶-۹- دریچه‌های بازدید برای زهکش‌های طولی
۱۱۰	شکل ۶-۱۰- شیر یک‌طرفه در انتهای زهکش طولی
۱۱۰	شکل ۶-۱۱- سوراخ‌های زهکش دیوار
۱۱۳	شکل ۶-۱۲- تخمین کاهش در نفوذپذیری مصالح درشت دانه بد دانه‌بندی شده در اثر جریان متلاطم
۱۱۴	شکل ۶-۱۳- دلایل عملکرد نامناسب دیوارهای حایل
۱۲۰	شکل ۷-۱- روش کنترل زیرنشست
۱۲۲	شکل ۷-۲- توزیع فشار برخاست در زیر دیوار با پرده آب‌بند

## فهرست شکل‌ها

<u>صفحه</u>	<u>عنوان</u>
۱۲۶	شکل ۷-۳- خاکریز در سمت خشکی به منظور کنترل زیر نشت
۱۲۷	شکل ۷-۴- دیوار سیل‌بند T با شالوده مایل
۱۲۸	شکل ۷-۵- فشار وارد بر زبانه برشی
۱۲۹	شکل ۷-۶- محدوده برداشت مصالح نامناسب پی
۱۳۰	شکل ۷-۷- جزییات تغییر امتداد بلوک‌ها در پلان
۱۳۱	شکل ۷-۸- تبدیل دیوار سیل‌بند با خاکریز سیل‌بند
۱۳۲	شکل ۷-۹- جزییات تیپ اتصال دیوار T با واحد اتصال (مقطع A-A شکل ۷-۸)
۱۳۴	شکل ۷-۱۰- جزییات درزها و نوارهای آب‌بند
۱۴۲	شکل ۷-۱۱- اجرای خاکریز در سمت خشکی برای کاهش گرادیان هیدرولیکی نشت و افزایش پایداری لغزشی
۱۴۳	شکل ۷-۱۲- مرمت آب‌بندی
۱۴۹	شکل ۸-۱- انواع دیوارهای حایل وزنی
۱۵۲	شکل ۸-۲- ابعاد اولیه پیشنهادی دیوار حایل
۱۵۵	شکل ۸-۳- مقطع دیوار
۱۵۷	شکل ۸-۴- نمودار نیروها
۱۵۸	شکل ۸-۵- توزیع فشار برخاست
۱۶۵	شکل ۹-۱- اضافه برش وارد بر گوه سازه‌ای ناشی از شیب مثبت خاکریز
۱۶۷	شکل ۹-۲- مقطع بحرانی جهت کنترل برش
۱۷۰	شکل ۹-۳- مقطع دیوار
۱۷۰	شکل ۹-۴- مشخصات گوه (۲)
۱۷۱	شکل ۹-۵- هندسه فرضی گوه (۲)
۱۷۳	شکل ۹-۶- فشار جانبی بر سطوح AB و DE
۱۷۴	شکل ۹-۷- دیاگرام آزاد بلوک خاک
۱۷۵	شکل ۹-۸- محاسبات پایداری
۱۷۷	شکل ۹-۹- برش تیغه دیوار
۱۷۸	شکل ۹-۱۰- نیروهای وارد بر پاشنه

## فهرست شکل‌ها

صفحه	عنوان
۱۷۹	شکل ۹-۱۱- نیروهای وارد بر پنجه
۱۸۵	شکل ۱۰-۱- کاربرد سپرها در دیوارهای ساحلی
۱۸۶	شکل ۱۰-۲- انواع مختلف سپرهای چوبی و بتنی
۱۸۷	شکل ۱۰-۳- اتصال سپرهای فولادی در لبه‌ها. (الف) کام و زبانه انگشتی، (ب) کام و زبانه توپی
۱۸۹	شکل ۱۰-۴- مراحل اجرای دیوار خاکریزی شده
۱۸۹	شکل ۱۰-۵- مراحل اجرای دیوار لایروبی شده
۱۹۰	شکل ۱۰-۶- سپر طره‌ای کوبیده شده در ماسه
۱۹۲	شکل ۱۰-۷- سپر طره‌ای کوبیده شده در ماسه. (الف) نمودار تغییرات فشاری خالص، (ب) تغییرات لنگر
۱۹۴	شکل ۱۰-۸- سپر طره‌ای کوبیده شده در زمین ماسه‌ای بدون وجود سفره‌ی آب
۱۹۵	شکل ۱۰-۹- سپر طره‌ای کوبیده شده در خاک ماسه‌ای با بار خطی در بالای دیوار
۱۹۶	شکل ۱۰-۱۰- سپر طره‌ای کوبیده شده در خاک رسی
۱۹۸	شکل ۱۰-۱۱- سپر طره‌ای کوبیده شده در رس در غیاب سفره‌ی آب
۱۹۹	شکل ۱۰-۱۲- سپر طره‌ای کوبیده شده در خاک رسی با بار خطی در بالای سپر
۲۰۰	شکل ۱۰-۱۳- نمودار تغییرشکل و لنگر خمشی برای سپرهای مهارشده
۲۰۱	شکل ۱۰-۱۴- سپر مهار شده، کوبیده شده در لایه‌ی ماسه‌ای
۲۰۲	شکل ۱۰-۱۵- سپر مهار شده با پای مفصلی، کوبیده شده در لایه‌ی رسی
۲۰۴	شکل ۱۰-۱۶- نمودار $\log \rho$ در مقابل $M_d / M_{max}$ برای سپرهای کوبیده شده در ماسه (راو ۱۹۵۲)
۲۰۶	شکل ۱۰-۱۷- نمودار $M_d / M_{max}$ در مقابل عدد پایداری برای سپرهای کوبیده شده در رس (راو ۱۹۵۷)
۲۰۷	شکل ۱۰-۱۸- روش نمودار فشار محاسباتی (توجه: $L = L_1 + L_2$ )
۲۱۰	شکل ۱۰-۱۹- روش پای‌گیردار برای سپر کوبیده شده در ماسه
۲۱۲	شکل ۱۰-۲۰- انواع مختلف مهار سپرها
۲۱۴	شکل ۱۰-۲۱- ظرفیت مقاوم نهایی صفحات یا تیرهای مهاری در ماسه (روابط ۱۰-۷۵ و ۱۰-۷۸)
۲۱۵	شکل ۱۰-۲۲- حالت پایه- صفحه‌ی مهاری پیوسته قائم در خاک دانه‌ای
۲۱۶	شکل ۱۰-۲۳- (الف) تغییرات $K_a$ (برای $\delta = \varphi$ )، (ب) تغییرات $K_p \cos \delta$ یا $K_p \sin \delta$ بر پایه تحلیل اوسن، و استرومن
۲۱۷	شکل ۱۰-۲۴- حالت نواری برای مهار صفحه‌ای قائم

## فهرست شکل‌ها

## عنوان

## صفحه

- شکل ۱۰-۲۵- الف) حالت واقعی نصب مهاریه‌ها، (ب) تغییرات  $(Be-B)/(H+h)$  در مقابل  $(S'-B)/(H+h)$  برپایه‌ی تحلیل اوسن و استرومن ۲۱۸
- شکل ۱۰-۲۶- تغییر مکان افقی صفحات یا تیرهای مهاریه در بار نهایی (نیلی، استوارت، و گراهام-۱۹۷۳) ۲۱۹
- شکل ۱۰-۲۷- طبیعت گسیختگی برشی خاک در مقابل صفحه‌ی مهاریه ۲۲۰
- شکل ۱۰-۲۸- تغییرات  $F_c$  با  $H/h$  برای صفحه‌ی مهاریه در رس ۲۲۱
- شکل ۱۰-۲۹- پارامترهای لازم برای تعیین مقاومت نهایی میله‌مهارها با انتهای تزریق شده ۲۲۲
- شکل ۱۰-۳۰- سپر طره‌ای در بستر و خاکریز دانه‌ای،  $\gamma_b = 0.4\gamma$  ۲۲۵
- شکل ۱۰-۳۱- سپر طره‌ای در بستر و خاکریز دانه‌ای،  $\gamma_b = 0.5\gamma$  ۲۲۶
- شکل ۱۰-۳۲- سپر طره‌ای در بستر و خاکریز دانه‌ای،  $\gamma_b = 0.6\gamma$  ۲۲۶
- شکل ۱۰-۳۳- سپر طره‌ای در بستر چسبنده و خاکریز دانه‌ای،  $\gamma_b = 0.4\gamma$  ۲۲۷
- شکل ۱۰-۳۴- سپر طره‌ای در بستر چسبنده و خاکریز دانه‌ای،  $\gamma_b = 0.5\gamma$  ۲۲۷
- شکل ۱۰-۳۵- سپر طره‌ای در بستر چسبنده و خاکریز دانه‌ای،  $\gamma_b = 0.6\gamma$  ۲۲۸
- شکل ۱۰-۳۶- سپر مهار شده در بستر و خاکریز دانه‌ای،  $\gamma_b = 0.4\gamma$  ۲۳۰
- شکل ۱۰-۳۷- سپر مهار شده در بستر و خاکریز دانه‌ای،  $\gamma_b = 0.5\gamma$  ۲۳۱
- شکل ۱۰-۳۸- سپر مهار شده در بستر و خاکریز دانه‌ای،  $\gamma_b = 0.6\gamma$  ۲۳۱
- شکل ۱۰-۳۹- سپر مهار شده در بستر چسبنده و خاکریز دانه‌ای،  $\gamma_b = 0.4\gamma$  ۲۳۲
- شکل ۱۰-۴۰- سپر مهار شده در بستر چسبنده و خاکریز دانه‌ای،  $\gamma_b = 0.5\gamma$  ۲۳۲
- شکل ۱۰-۴۱- سپر مهار شده در بستر چسبنده و خاکریز دانه‌ای،  $\gamma_b = 0.6\gamma$  ۲۳۳
- شکل ۱۱-۱- اجزای دیوار حائل خاک مسلح با تسمه‌های فلزی ۲۳۹
- شکل ۱۱-۲- اجرای خاک مسلح با شبکه فولادی ۲۳۹
- شکل ۱۱-۳- نمونه‌ای از تسلیح با ژئوگرید ۲۴۰
- شکل ۱۱-۴- نمونه‌ای از دیوار صندوقه‌ای پیش‌ساخته‌ی بتنی (دیوار Doublewall) ۲۴۶
- شکل ۱۱-۵- مصالح مورد استفاده در نمونه‌ای از دیوار صندوقه‌ای پیش‌ساخته‌ی بتنی ۲۴۷
- شکل ۱۱-۶- نمونه‌ای از دیوارهای صندوقه‌ای پیش‌ساخته‌ی بتنی (دیوار Evergreen) ۲۴۷
- شکل ۱۱-۷- نمونه‌ای از دیوار صندوقه‌ای با تیرک‌های پیش‌ساخته‌ی بتنی (دیوار Criblock) ۲۴۸

## فهرست شکل‌ها

<u>صفحه</u>	<u>عنوان</u>
۲۵۱	شکل ۱۱-۸- نمونه‌ای از دیوار حائل صندوقه‌ای اجرا شده
۲۵۵	شکل ۱۲-۱- دیوار خاک مسلح
۲۵۶	شکل ۱۲-۲- خاک مسلح با نمای فلزی
۲۵۶	شکل ۱۲-۳- خاک مسلح با نمای بتنی
۲۵۷	شکل ۱۲-۴- اجرای دیوار خاک مسلح با نمای بتنی
۲۵۸	شکل ۱۲-۵- اجزای تشکیل دهنده خاک مسلح
۲۶۱	شکل ۱۲-۶- المان‌های فلزی نما
۲۶۱	شکل ۱۲-۷- نمونه‌ای از عناصر پیش‌ساخته بتنی نما (ابعاد به میلی‌متر)
۲۶۲	شکل ۱۲-۸- منحنی تنش - کرنش در ماسه مسلح
۲۶۳	شکل ۱۲-۹- منحنی گسیختگی برای خاک مسلح
۲۶۵	شکل ۱۲-۱۰- خط کشش حداکثر و نواحی فعال و مقاوم
۲۶۶	شکل ۱۲-۱۱- انواع ناپایداری خارجی سازه خاک مسلح
۲۶۶	شکل ۱۲-۱۲- لغزش شیروانی
۲۶۸	شکل ۱۲-۱۳- تحلیل دیوار خاک مسلح
۲۶۹	شکل ۱۲-۱۴- علایم به کار رفته برای محاسبه $\sigma_{v(2)}$ و $\sigma_{a(2)}$
۲۷۹	شکل ۱۳-۱- انواع ژئوسنتتیک‌ها
۲۸۰	شکل ۱۳-۲- دیوار با مسلح‌کننده و نمای ژئوتکستایل
۲۸۰	شکل ۱۳-۳- نمونه‌ای از دیوارهای مسلح شده با ژئوگرید
۲۸۳	شکل ۱۳-۴- مراحل اجرای دیوار ژئوتکستایل
۲۸۳	شکل ۱۳-۵- روش‌های مختلف برای دوختن درزهای ژئوتکستایل
۲۸۸	شکل ۱۳-۶- دیوار قائم و خاکریز افقی پشت دیوار
۲۸۹	شکل ۱۳-۷- دیوار قائم با خاکریز شیب‌دار در پشت دیوار
۲۸۹	شکل ۱۳-۸- دیوار قائم با خاکریز شیب‌دار شکسته
۲۹۰	شکل ۱۳-۹- دیوار مایل (غیرقائم) با یا بدون خاکریز شیب‌دار
۲۹۴	شکل ۱۳-۱۰- محاسبه خروج از مرکزیت بار و تنش‌های قائم جهت کنترل باربری بستر برای دیوار قائم و خاکریز افقی پشت دیوار و سربار زنده یکنواخت

## فهرست شکل‌ها

### عنوان

### صفحه

- شکل ۱۳-۱۱- محاسبه خروج از مرکزیت بار و تنش‌های قائم جهت کنترل باربری بستر برای دیوار قائم با خاکریز شیب‌دار در پشت دیوار ۲۹۴
- شکل ۱۳-۱۲- سطح گسیختگی برای مسلح‌کننده‌های ناکشسان (مسلح‌کننده‌های فلزی) ۲۹۶
- شکل ۱۳-۱۳- سطح گسیختگی برای مسلح‌کننده‌های با کشسان (مسلح‌کننده‌های پلیمری) ۲۹۷
- شکل ۱۳-۱۴- تعیین ضریب  $k_r$  ۲۹۸
- شکل ۱۳-۱۵- تعیین ارتفاع خاک معادل خاکریز شیب‌دار در محاسبات تنش قائم ۲۹۸
- شکل ۱۳-۱۶- ضریب پوشش  $R_C$  ۳۰۰
- شکل ۱۳-۱۷- معرفی مشخصه‌های مسلح‌کننده از نوع تسمه فلزی ۳۰۱
- شکل ۱۳-۱۸- معرفی مشخصه‌های مسلح‌کننده‌های شبکه‌ای ۳۰۱
- شکل ۱۳-۱۹- تغییر مقاومت مسلح‌کننده‌های ژئوسنتتیک در طول زمان ۳۰۲
- شکل ۱۳-۲۰- تنش قائم اسمی در تراز مسلح‌کننده در ناحیه مقاوم زیر خاکریز شیب‌دار ۳۰۶
- شکل ۱۳-۲۱- مشخصه‌های هندسی مورد استفاده در محاسبه مقاومت بیرون کشیدگی ۳۰۸
- شکل ۱۳-۲۲- نمودار تجربی تعیین تغییر مکان جانبی دیوار در زمان ساخت ۳۱۰
- شکل ۱۳-۲۳- شرایط هندسی که می‌توانند باعث بحرانی شدن پایداری ترکیبی دیوار خاک مسلح گردند: سربار با شیب تند و بلند، دیوار با نمای پلکانی، شیب در پنجه دیوار و آب در پنجه شیب ۳۱۲
- شکل ۱۳-۲۴- دیوار خاک مسلح ژئوگرید ۳۱۳
- شکل ۱۳-۲۵- ضرایب نمونه بار برای پایداری لغزشی و کنترل خروج از مرکزیت ۳۱۷
- شکل ۱۳-۲۶- نیروهای وارده برای کنترل خروج از مرکزیت ۳۱۸
- شکل ۱۳-۲۷- ضرایب نمونه بار برای محاسبات باربری بستر ۳۱۸
- شکل ۱۴-۱- نیروهای وارده بر گوه فعال در تحلیل M-O ۳۳۰
- شکل ۱۴-۲- اثر ضریب زلزله و زاویه اصطکاک خاک بر ضریب فشار فعال لرزه‌ای ۳۳۱
- شکل ۱۴-۳- اثر ضریب زلزله و زاویه اصطکاک خاک بر ضریب فشار مقاوم لرزه‌ای ۳۳۳
- شکل ۱۴-۴- نیروی دینامیکی ناشی از سربارگسترده روی سطح خاکریز ۳۳۳
- شکل ۱۴-۵- ضرایب بدون بعد اثر هندسه و ضریب پواسون ۳۳۵
- شکل ۱۴-۶- هندسه دیوارهای ثابت در تحلیل وود ۳۳۵

## فهرست شکل‌ها

<u>صفحه</u>	<u>عنوان</u>
۳۳۶	شکل ۱۴-۷- توزیع فشار هیدرودینامیکی
۳۳۸	شکل ۱۴-۸- متغیرهای مورد استفاده در محاسبه فشار فعال برای خاکریز نیمه اشباع
۳۳۹	شکل ۱۴-۹- فشار هیدرودینامیکی وارد بر دیوارهای ساحلی
۳۴۰	شکل ۱۴-۱۰- اضافه فشار دینامیکی وارد بر دیوارهای حائل
۳۴۲	شکل ۱۴-۱۱- (الف) هندسه دیوارهای خاک مسلح و (ب) نیروهای استاتیکی و شبه‌استاتیکی موثر بر خاک مسلح
۳۴۳	شکل ۱۴-۱۲- سطوح گسیختگی بحرانی احتمالی برای ارزیابی پایداری لرزه‌ای داخلی دیوارهای خاک مسلح
۳۴۵	شکل ۱۴-۱۳- رابطه‌ی بین ضریب اطمینان در مقابل روانگرایی ( $FS_L$ ) و نسبت فشار حفره‌ای ( $r_u$ ) برای شن و ماسه
۳۴۶	شکل ۱۴-۱۴- ضریب فشار فعال دینامیکی خاک ( $\phi = 30^\circ$ )
۳۴۷	شکل ۱۴-۱۵- ضریب فشار فعال دینامیکی خاک ( $\phi = 35^\circ$ )
۳۴۷	شکل ۱۴-۱۶- ضریب فشار فعال دینامیکی خاک ( $\phi = 40^\circ$ )
۳۴۸	شکل ۱۴-۱۷- ضریب فشار مقاوم دینامیکی خاک ( $\frac{c}{\gamma H} = 0$ )
۳۴۸	شکل ۱۴-۱۸- ضریب فشار مقاوم دینامیکی خاک ( $\frac{c}{\gamma H} = 0.05$ )
۳۴۹	شکل ۱۴-۱۹- ضریب فشار مقاوم دینامیکی خاک ( $\frac{c}{\gamma H} = 0.1$ )
۳۴۹	شکل ۱۴-۲۰- ضریب فشار مقاوم دینامیکی خاک ( $\frac{c}{\gamma H} = 0.15$ )
۳۵۰	شکل ۱۴-۲۱- ضریب فشار مقاوم دینامیکی خاک ( $\frac{c}{\gamma H} = 0.2$ )
۳۵۰	شکل ۱۴-۲۲- ضریب فشار مقاوم دینامیکی خاک ( $\frac{c}{\gamma H} = 0.25$ )





## مقدمه

با توجه به گسترش فزاینده‌ی دانش فنی و تکنولوژی اجرای دیوارهای حایل خاک و دیوارهای ساحلی به جهت آشنایی با طراحی و اجرای روش‌های سنتی و روش‌های نوین، امکان مقایسه‌ی اقتصادی آن‌ها در پروژه‌های ملی و انطباق‌پذیری آن‌ها با شرایط طبیعی و امکانات پیمانکاران ایران و ساماندهی مطالعات طراحی، تحلیل و ارزیابی ایمنی دیوارها، بازنگری راهنمای طراحی دیوارهای حایل در دستور کار امور نظام فنی و اجرایی سازمان برنامه و بودجه کشور قرار گرفت و به لحاظ کنترل و طرح در کمیته‌های تخصصی به دفتر تهیه ضوابط و معیار فنی صنعت آب کشور ارجاع داده شد. ضابطه حاضر با عنوان راهنمای طراحی دیوارهای حایل با هدف ارائه و نشر مبانی فلسفی، خواص و مشخصات مصالح دیوارها، اصول طراحی، ملاحظات اجرایی و کنترل کیفی انواع مختلف دیوارهای حایل تهیه شده است.

مطالب این راهنما به نحوی تنظیم و ارائه شده است که ضمن ایجاد بستر لازم برای انتخاب نوع دیوار حایل مناسب با هدف و ساختگاه مورد نظر، نکات مهم طراحی و ملاحظات اجرایی لازم را برای یک کارشناس آشنا با صنعت ساخت و ساز فراهم آورد. در تنظیم مطالب این راهنما سعی شده است حتی‌الامکان رواداری‌ها و ضرایب اطمینان مجاز طراحی بر پایه استانداردهای ملی و بین‌المللی معتبر (با ذکر مرجع) ارائه گردند.

## - هدف

هدف از تهیه این راهنما، ارائه دستورالعملی کاربردی برای طراحی ایمن و اجرای اقتصادی دیوارهای حایل<sup>۱</sup> و دیوارهای سیل‌بند<sup>۲</sup> و ساحلی<sup>۳</sup> است.

## - دامنه کاربرد

این ضوابط نه تنها دیوارهای حایل در خشکی، بلکه دیوارهای حایلی که تحت بارهای هیدرولیکی نظیر آب در حال جریان، غوطه‌وری، تاثیر موج و ناحیه پاششی آن و همچنین دیوارهایی که تحت شرایط خورنده‌ی محیطی و جوی قرار دارند را نیز دربرمی‌گیرند. ضوابط این راهنما محدود به دیوارهای با ارتفاع کم‌تر از ۱۰ متر است.

---

1- Retaining Wall  
2- Flood Wall  
3- Sea Wall



# فصل ۱

---

---

## معرفی



## ۱-۱- کلیات

### ۱-۱-۱- انواع دیوارها

دیوار حایل، دیواری است که فشار ناشی از وضعیت موجود در اختلاف تراز به وجود آمده به علت خاکریزی، خاکبرداری و یا عوامل طبیعی را به صورت پایدار حفظ نماید. دیوار سیل‌بند دیواری است که علاوه بر آن، وظیفه محافظت منطقه‌ای را از ورود سیلاب به آن، برعهده دارد. به علاوه دیوارهای ساحلی نیز وجود دارند که وظیفه آن‌ها محافظت منطقه‌ی ساحلی از خسارات ناشی از ضربه‌ی امواج و بالا آمدن آب دریا در حین طوفان است. سطح دیوارهای ساحلی دارای هندسه و انحنا خاصی برای استهلاک انرژی امواج برخورد کننده است. اختلاف عمده‌ی دیوارهای حایل معمولی با دیوارهای سیل‌بند و یا ساحلی، وجود آب در دو مورد اخیر به عنوان عامل فرسایش‌دهنده و ایجاد کننده‌ی اضافه فشار خارجی است.

### ۱-۱-۲- انواع شالوده

برحسب نوع زمین، شالوده‌ی دیوارهای حایل می‌تواند از نوع سطحی یا عمیق (مستقر برشمع) باشند که در هر دو مورد توضیحات لازم در فصل‌های مربوطه ارائه شده است.

### ۱-۱-۳- ضوابط خاص دیوارهای سیل‌بند

دیوارهای سیل‌بند حالت خاصی از دیوارهای حایل می‌باشند و کلیه‌ی ضوابط این راهنما برای دیوارهای سیل‌بند نیز صادق است، مگر اینکه ضابطه‌ی خاصی به یکی از این دو نوع دیوار اختصاص داده شده باشد.

### ۱-۲- ضوابط ژئوتکنیکی و سازه‌ای

این راهنما ضوابط سازه‌ای و ضوابط ژئوتکنیکی طراحی دیوارهای حایل را بیان می‌نماید. در طراحی دیوارهای حایل هماهنگی بین مهندس زمین‌شناس، ژئوتکنیک و سازه ضروری است.



# فصل ۲

---

---

## رده‌بندی دیوارهای حایل





## ۱-۲- انواع دیوارهای حایل

دیوارهای حایل را می‌توان از نظر مصالح، روش اجرا، کاربری و عملکرد رده‌بندی نمود. از لحاظ عملکرد سازه‌ای، دیوارهای حایل به دو دسته‌ی دیوارهای حایل صلب<sup>۱</sup> و انعطاف‌پذیر<sup>۲</sup> تقسیم‌بندی می‌شوند:

### ۱-۱-۲- دیوارهای حایل صلب

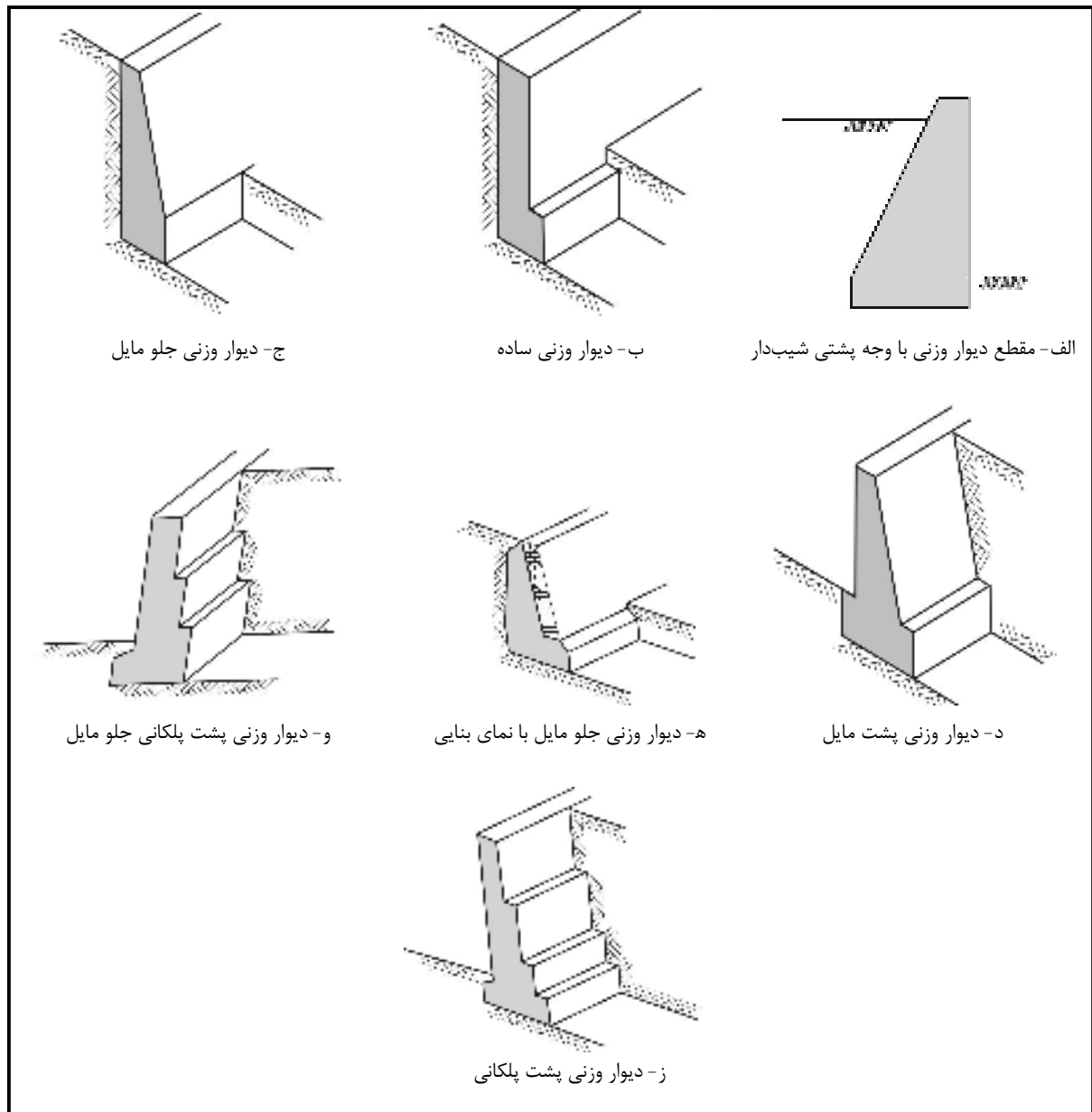
دیوارهایی را گویند که خود را با نشست‌های محیط میزبان هماهنگ نمی‌نمایند. انواع متداول آن‌ها عبارتند از:

- دیوارهای حایل وزنی (بنایی و بتنی)
- دیوارهای حایل غیروزی (طره‌ای و پشت‌بنددار و ...)
- دیوارهای حایل عمیق<sup>۳</sup> (سپرهای بتنی)

#### ۱-۱-۱-۲- دیوارهای حایل وزنی

دیوارهای حایل وزنی شامل دیوارهای بنایی (به طور معمول سنگی) و دیوارهای حایل بتن غیرمسلح می‌باشند (شکل ۱-۲). هندسه‌ی این دیوارها به گونه‌ای انتخاب می‌گردد که برآیند نیروهای وارد بر آن (شامل وزن و نیروهای جانبی) در هسته‌ی<sup>۴</sup> قاعده و یا مقاطع افقی آن قرار گیرد. هرچند در شرایطی، تنش کششی محدودی در مقاطع افقی دیوار و یا ایجاد منطقه‌ی بدون فشار در قاعده‌ی دیوار، مجاز است.

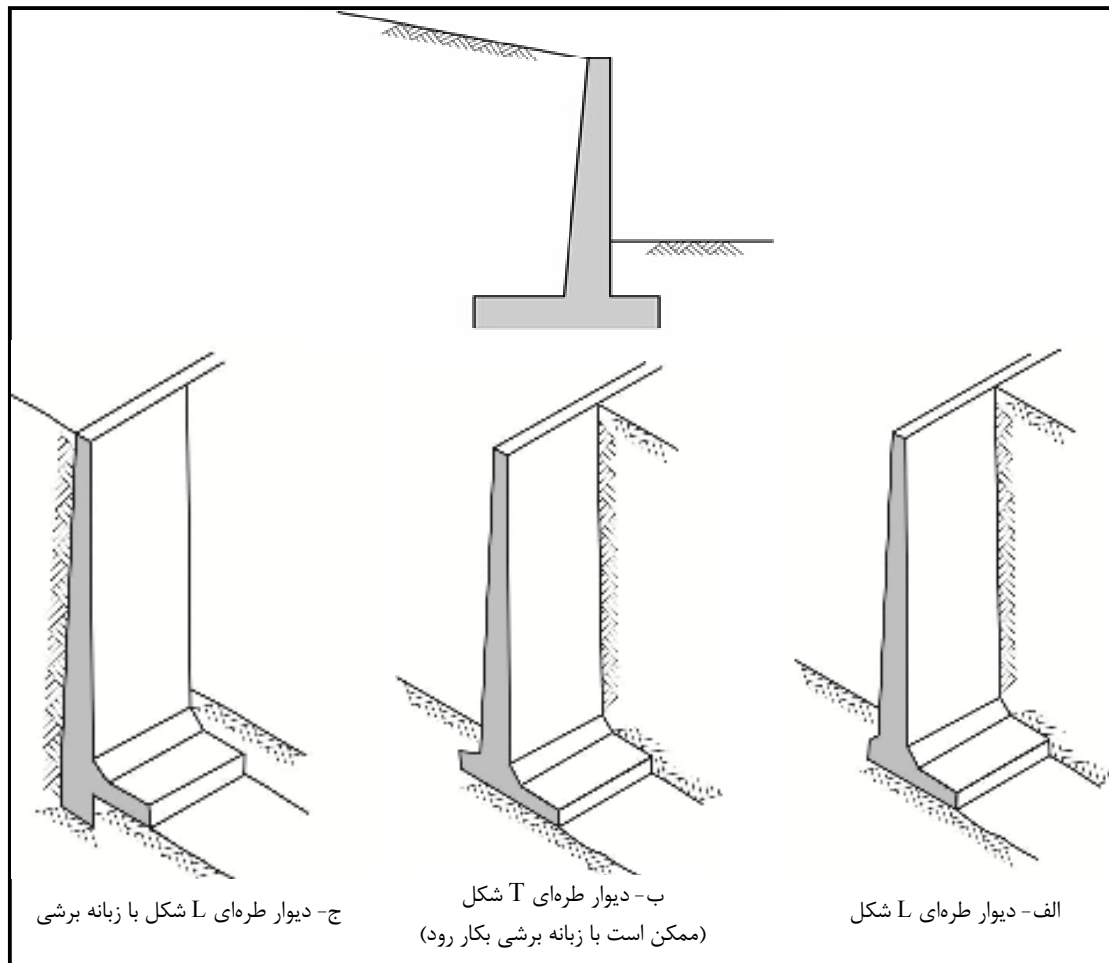
1- Rigid  
2- Flexible  
3- Embedded  
4- Kern



شکل ۲-۱- دیوارهای حایل صلب، دیوارهای حایل وزنی

## ۲-۱-۱-۲- دیوارهای حایل غیروزنی

مطابق شکل (۲-۲)، دیوار حایل طره‌ای، از دیوار و شالوده‌ی بتن مسلح تشکیل شده که شکل هندسی مقطع آن شبیه به T وارونه است. مقطع دیوار و شالوده برای مقابله با نیروی برشی و لنگر خمشی ناشی از بارها و فشارهای خارجی، با استفاده از میلگرد مسلح می‌گردد. عرض شالوده طوری انتخاب می‌شود که از واژگونی و لغزش دیوار جلوگیری به عمل آمده و تنش تماسی خاک در زیر آن از مقدار مجاز کم‌تر باشد. همچنین تراز زیر شالوده باید پایین‌تر از عمق یخبندان باشد.

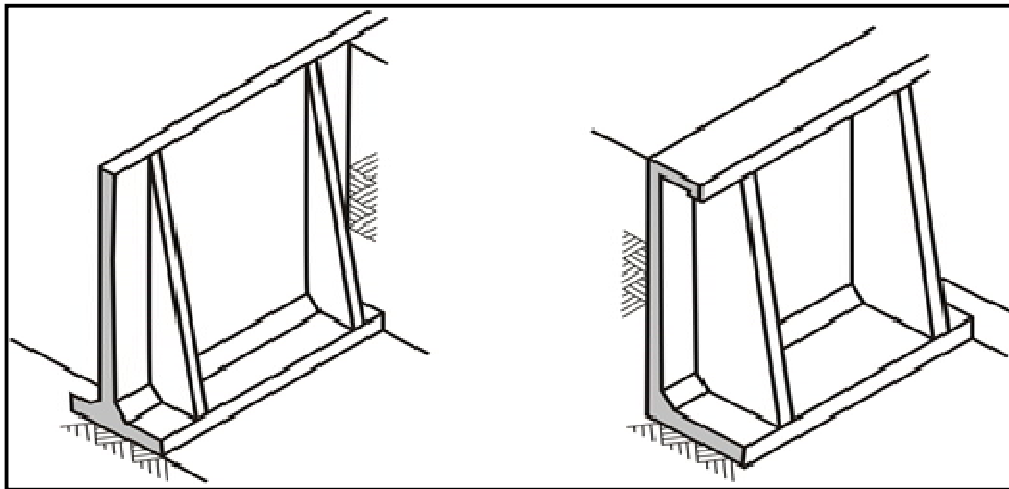


شکل ۲-۲- دیوارهای حایل صلب غیروزی، دیوارهای حایل طره‌ای

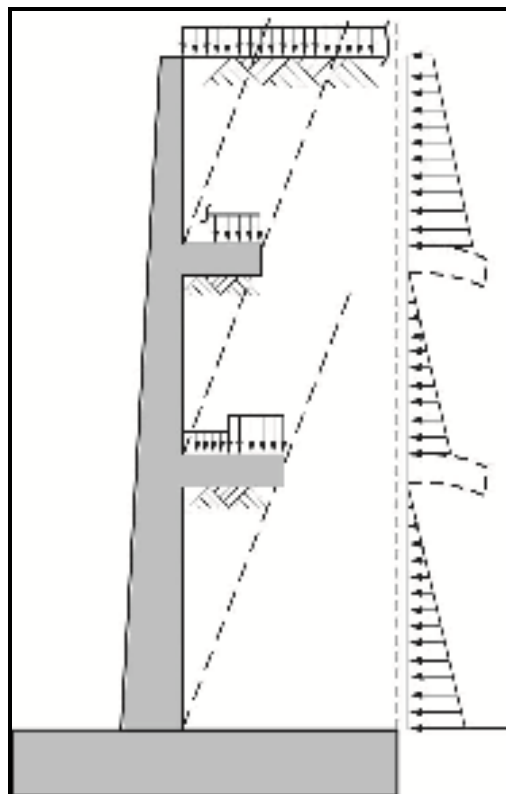
در مقایسه با سایر دیوارهای غیروزی، دیوار حایل طره‌ای از همه ساده‌تر و معمول‌تر است. دیوارهای بتن مسلح پشت‌بنددار هرچند که از لحاظ اقتصادی به صرفه هستند، اما به علت مشکلات قالب‌بندی و اجرایی چندان مورد توجه طراحان قرار نمی‌گیرند (شکل ۲-۳).

در شکل (۲-۴)، نوع خاصی از دیوارهای حایل طره‌ای که در آن طاقچه‌های خاصی برای بارگذاری معکوس دیوار تعبیه شده، به نمایش درآمده است. این طاقچه‌ها هم از فشار جانبی می‌کاهند و هم لنگری مخالف لنگر واژگونی ایجاد می‌نمایند. از این رو به آن‌ها رف‌های فشارشکن و به دیوار مورد نظر، دیوار حایل رف‌دار<sup>۱</sup> گفته می‌شود.

۱- رف به معنای طاقچه است.



شکل ۲-۳- دیوارهای حایل صلب غیروزنی، دیوارهای حایل پشت‌بنددار



شکل ۲-۴- دیوارهای حایل صلب غیروزنی، دیوار حایل رفق‌دار

### ۳-۱-۱-۲- دیوارهای حایل عمیق (سپرهای بتنی)

این نوع دیوار متشکل از سپرهای بتنی است که در مجاورت یکدیگر کوبیده شده و در بالای آنها کلاف بتنی به صورت درجا اجرا شده و یکپارچگی مجموعه را تامین می‌کند. کلاف فوقانی به کمک اتصالات برشگیر با سپرهای پیش‌ساخته یکپارچه می‌شود.

## ۲-۱-۲- دیوارهای حایل انعطاف‌پذیر

دیوارهای حایل انعطاف‌پذیر دیوارهایی را گویند که خود را با نشست‌های محیط میزبان هماهنگ می‌نمایند. انواع متداول آن‌ها عبارتند از:

- دیوارهای خاک مسلح با تسمه‌های فولادی
- دیوارهای خاک مسلح با مسلح‌کننده پلیمری (ژئوتکستایل و ژئوگرید<sup>۱</sup>)
- دیوارهای قفسه‌ای<sup>۲</sup>
- دیوارهای حایل توری سنگی<sup>۳</sup>
- سپرهای فولادی

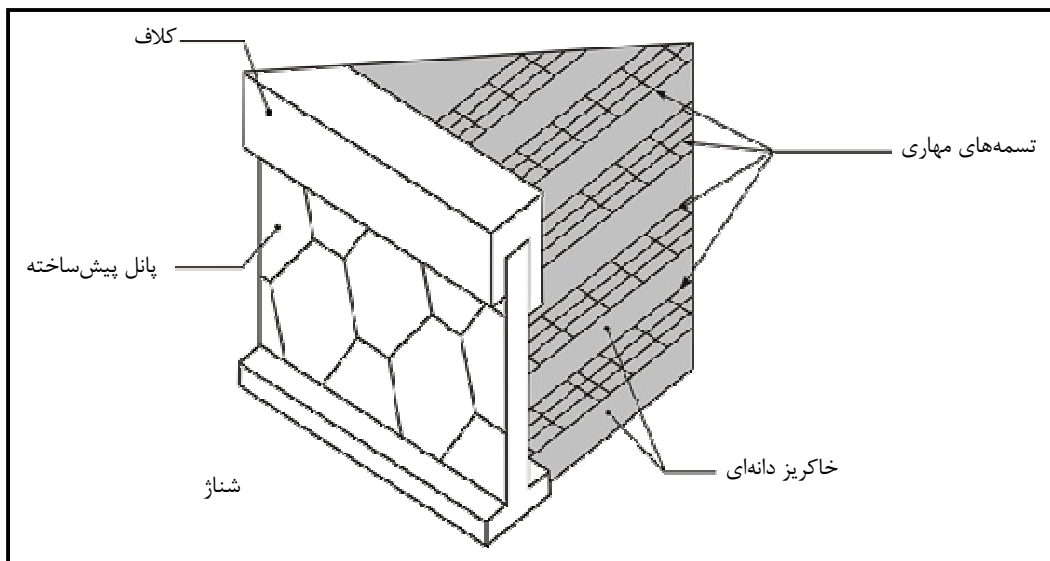
ضوابط طراحی دیوارهای فوق در فصول بعدی به طور مشروح ارائه خواهد شد.

برای احداث دیوارهای حایل انعطاف‌پذیر علاوه بر روش‌های سنتی، روش‌های نوینی نیز ابداع شده که موضوع فصل‌های بعدی است. در شکل‌های (۲-۶) و (۲-۷) تعدادی از این روش‌ها ارائه شده‌اند. دیوارهای حایل ساخته شده با این روش‌ها، علاوه بر بهره‌گیری از روش‌های اجرایی مدرن، ویژگی بارزی دارند که آن‌ها را از دیوارهای قبلی متمایز می‌کند. این ویژگی، انعطاف‌پذیری آن‌ها و قابلیت تطبیق با نشست‌های طبیعت است که دیوارهای اجرا شده با روش‌های سنتی فاقد آن هستند. در قبال روش‌های اجرایی سنتی که منجر به ساخت دیوارهای صلب می‌شود روش‌های اجرایی نوین توانایی ساخت دیوارهای انعطاف‌پذیر را دارند. هرچند که هزینه اولیه این دیوارها نسبت به دیوارهای صلب کم‌تر است، ولی باید به عمر کم‌تر آن‌ها در مقایسه با دیوارهای صلب توجه خاص نمود و در مقایسه‌ی فنی اقتصادی گزینه‌ها، آن را مدنظر قرارداد.

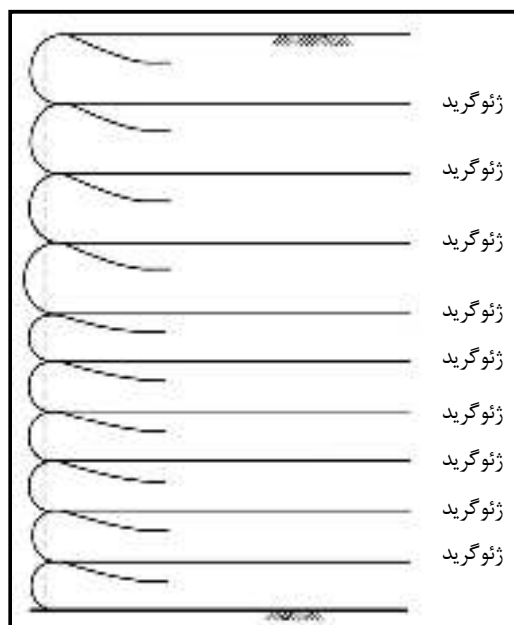
1- Geogrid & Geotextile

2- Crib

3- Gabion

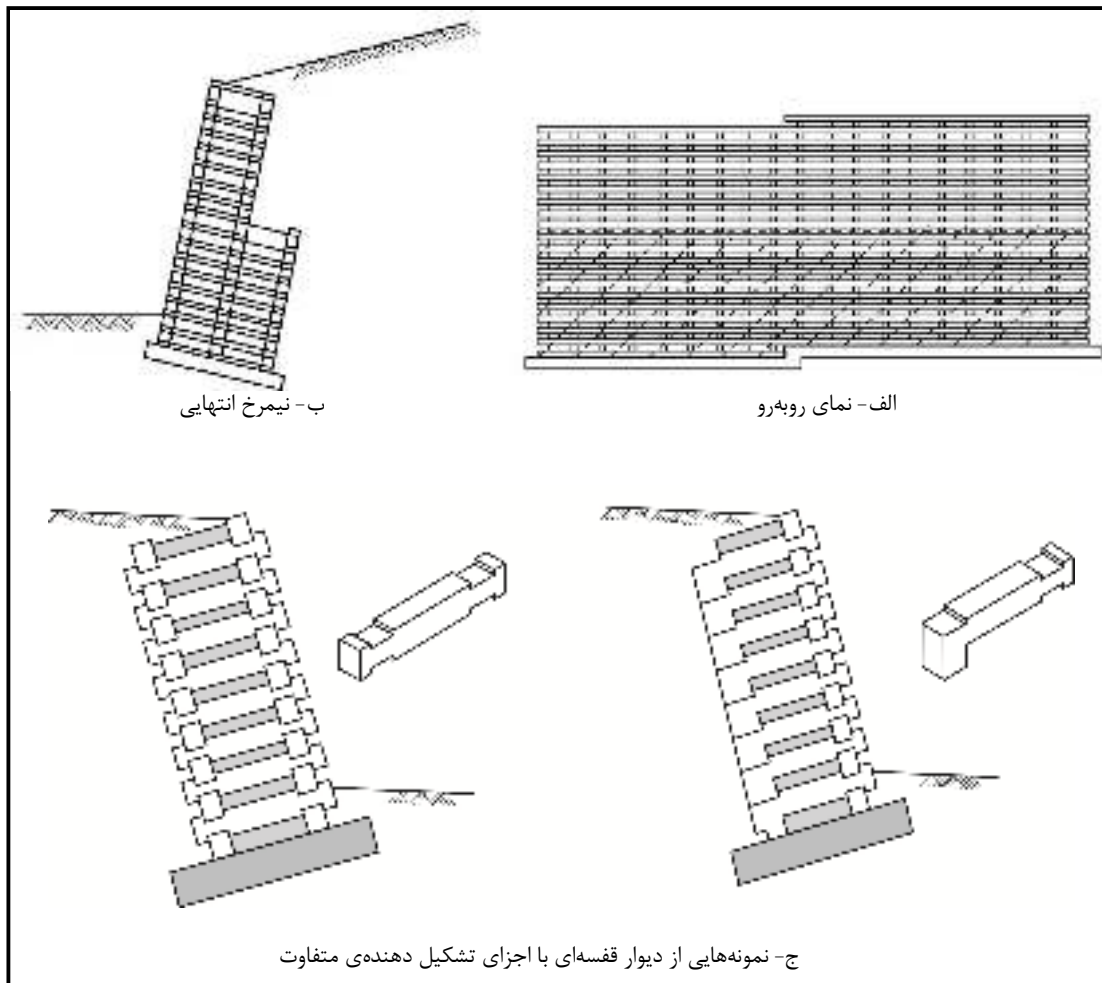


الف- دیوار حایل از نوع خاک مسلح با تسمه‌های فولادی

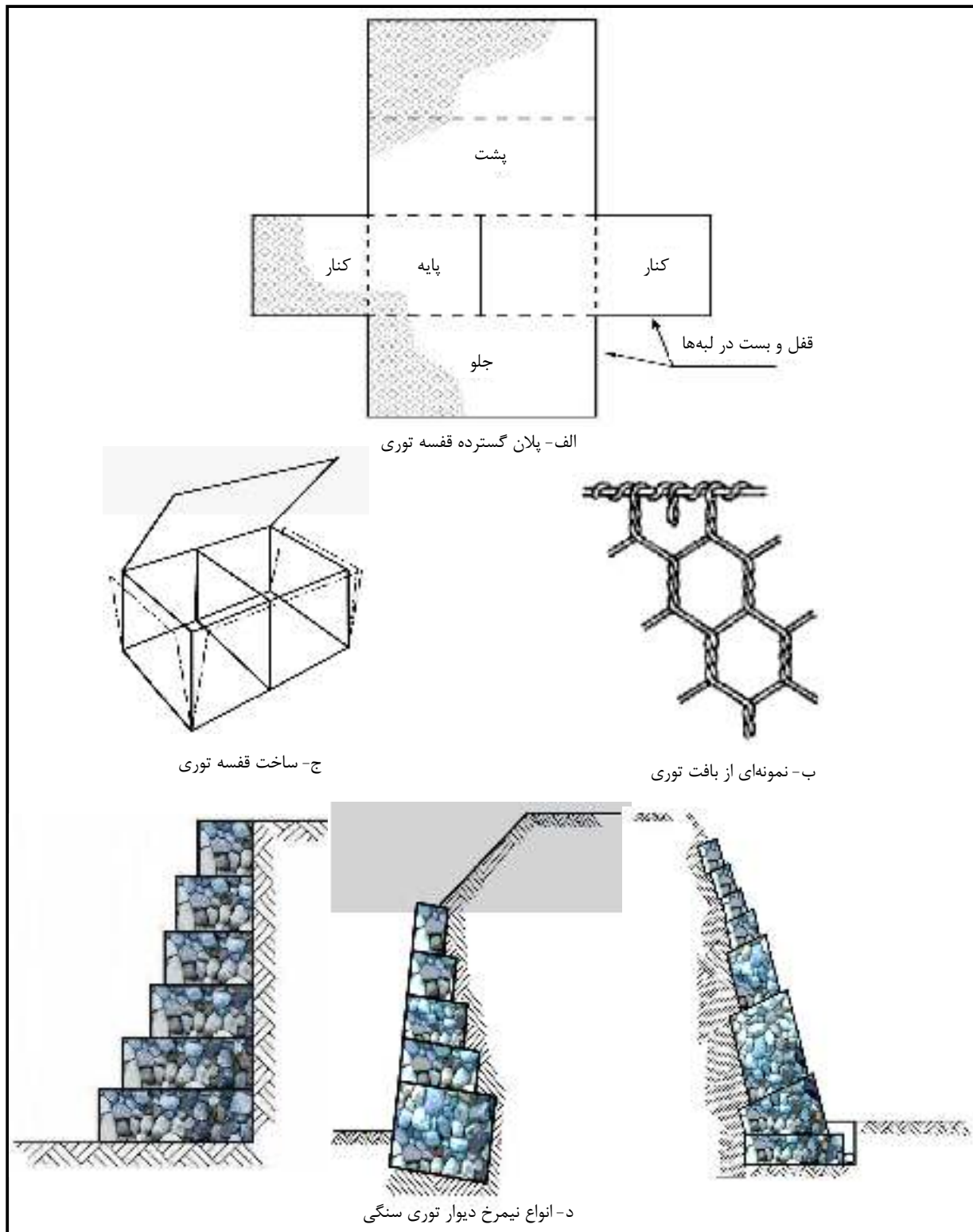


ب- دیوار حایل از نوع خاک مسلح با ژئوگرید

شکل ۲-۵- انواع دیوارهای حایل انعطاف پذیر، خاک مسلح

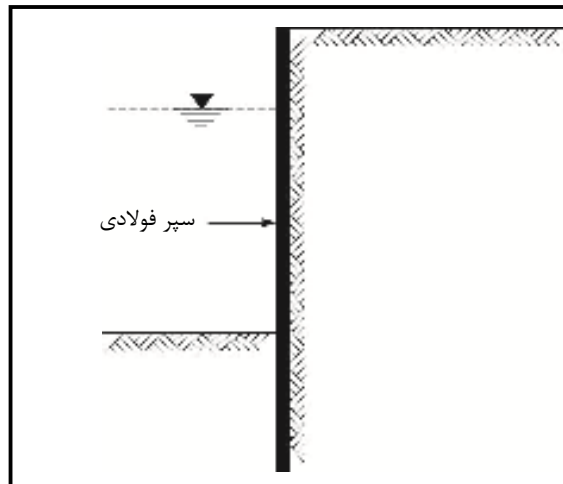


شکل ۲-۶- انواع دیوارهای حایل انعطاف‌پذیر، دیوار حایل از نوع قفسه‌ای



شکل ۲-۷- انواع دیوارهای حایل انعطاف‌پذیر، دیوار حایل از نوع توری سنگی





شکل ۲-۸- انواع دیوارهای حایل انعطاف‌پذیر، دیوار حایل از نوع سپر فولادی

## ۲-۲- انواع دیوارهای سیل‌بند و ساحلی

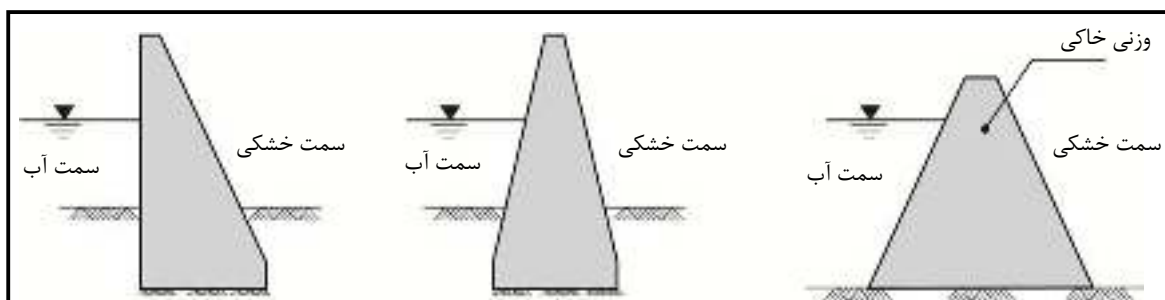
انواع متعارف دیوارهای سیل‌بند عبارتند از دیوارهای سیل‌بند صلب و انعطاف‌پذیر:

### ۲-۲-۱- دیوارهای سیل‌بند صلب

- دیوارهای وزنی (بنایی، بتنی و خاکی)
- دیوارهای غیروزنی (طره‌های T، I، L، پشت‌بنددار و...)
- دیوارهای عمیق (سپرهای بتنی)
- دیوارهای صندوقه‌ای

### ۲-۲-۱-۱- دیوارهای وزنی

کاربرد دیوارهای سیل‌بند وزنی در انواع خاکی، بنایی و بتنی متداول است. در ایران اجرای نوع سنگی برای ساحل‌سازی رودخانه‌ها و مسیل‌ها بسیار متعارف است. شرط استفاده از این دیوارها، باربری مناسب زمین در زیر شالوده‌ی دیوار است (شکل ۲-۹). نوع خاکی دیوارهای وزنی نیز برای افزایش ارتفاع دیواره‌های رودخانه و یا هدایت رواناب در کناره‌های مسیل و جلوگیری از هجوم سیلاب به زمین‌های کشاورزی و شهری بسیار مورد استفاده قرار می‌گیرند.



شکل ۲-۹- انواع دیوارهای سیل‌بند، دیوارهای وزنی

## ۲-۱-۲- دیوارهای غیر وزنی

### الف- دیوارهای طره‌ای T معکوس

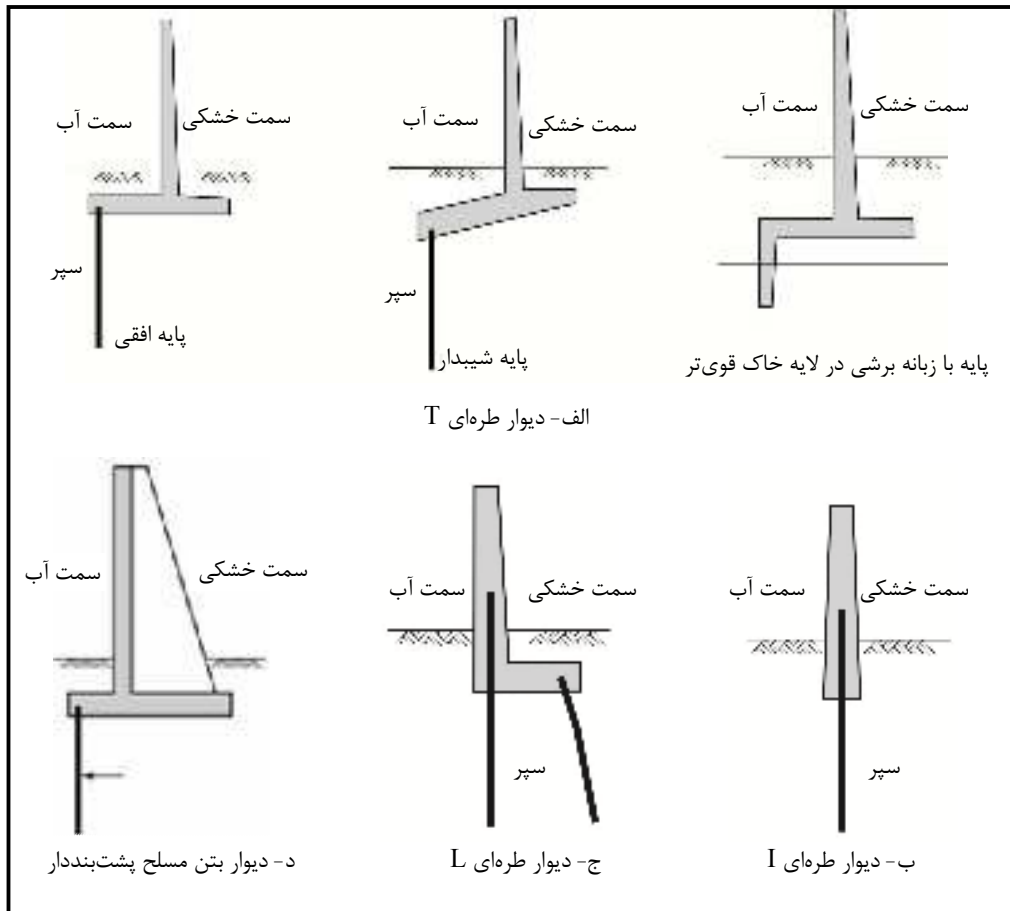
اغلب دیوارهای سیل‌بند از نوع طره‌ای T معکوس هستند که در فصل‌های بعد مورد بررسی تفصیلی قرار خواهند گرفت. این دیوارها شامل شالوده و تیغه‌ی دیوار (سیل‌بند) هستند. اگر دیوارهای سیل‌بند در روی خاک احداث شوند، برای افزایش ضریب اطمینان در مقابل لغزش می‌توان از زبانه‌ی برشی استفاده نمود و در صورتی که روی سنگ احداث شوند، معمولاً نیاز به زبانه‌ی برشی نخواهند داشت. همچنین اگر در زمین نامناسب احداث شوند، وجود شالوده مستقر بر شمع لازم خواهد بود، در عین حال استفاده از تدابیری جهت جلوگیری از فرسایش پای دیوار در مقابل جریان آب نیز لازم است که در این راستا کاربرد سپر فلزی در پای دیوار بتنی می‌تواند به عنوان یک راه حل مورد توجه قرار گیرد. پایه‌ی دیوارهای T می‌تواند به صورت افقی یا شیب‌دار ساخته شود که معایب و مزایای هر یک در فصل‌های بعد مورد بررسی قرار خواهد گرفت (شکل ۲-۱۰- الف).

### ب- دیوارهای طره‌ای I و L

دیوارهای طره‌ای I و L شامل سپر یا شمع فولادی می‌باشند که در بالای آن‌ها دیواری احداث شده است (شکل ۲-۱۰- ب و ج). این نوع از دیوارها در زمین‌های نرم با ظرفیت باربری کم که احتمال فرسایش ناشی از جریان آب در آن‌ها زیاد است، استفاده می‌شود.

### ج- دیوارهای بتن مسلح پشت‌بنددار

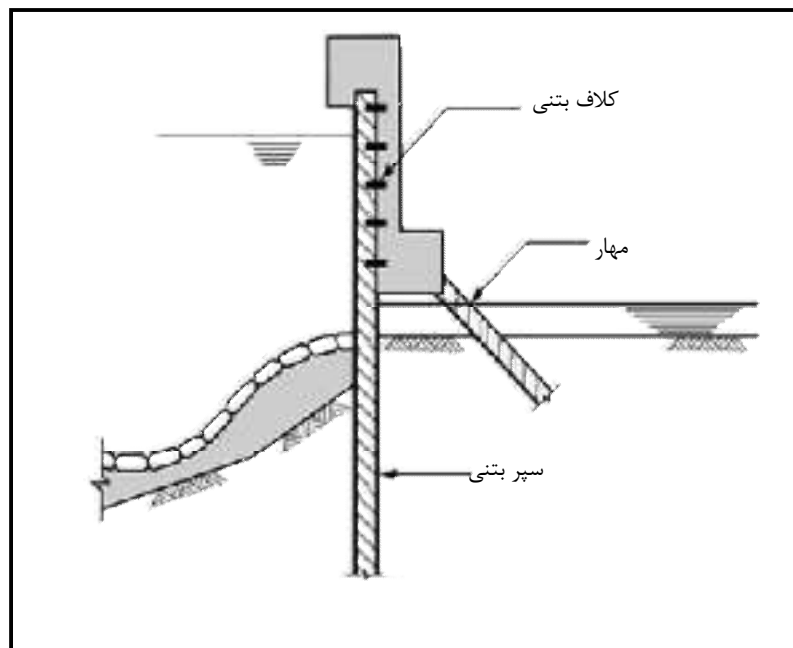
دیوارهای بتن مسلح پشت‌بنددار نوع دیگری از دیوارهای سیل‌بند است و در مواردی که ارتفاع دیوار بلند باشد، مورد استفاده قرار می‌گیرند. به علت وزن زیاد، استفاده از آن‌ها تنها در زمین‌های با مقاومت کافی امکان‌پذیر است (شکل ۲-۱۰- د).



شکل ۲-۱۰- انواع دیوارهای سیل‌بند صلب، دیوارهای طره‌ای

### ۲-۲-۱-۳- دیوارهای عمیق (سپرهای بتنی مهارشده)

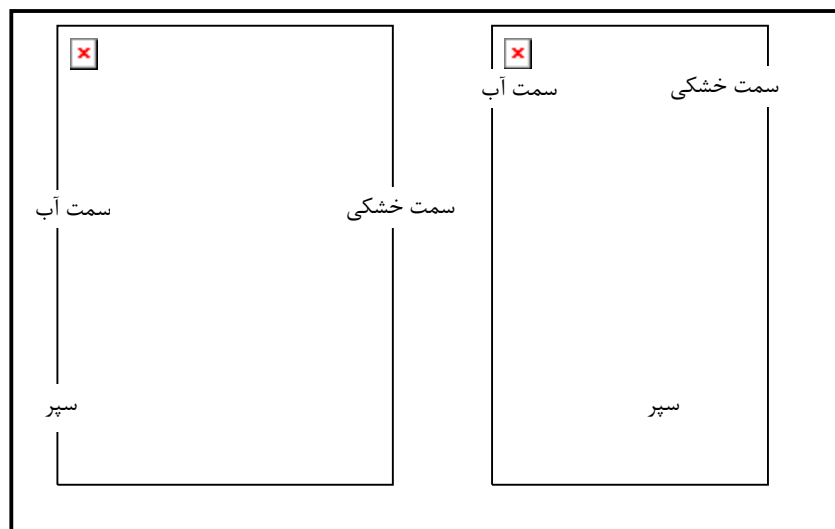
این نوع دیوار متشکل از سپرهای بتنی است که در مجاورت یکدیگر کوبیده شده و در بالای آن‌ها کلاف بتنی به صورت درجا اجرا شده و یکپارچگی مجموعه را تامین می‌کند (شکل ۲-۱۱). از این دیوارها به عنوان دیوارهای ساحلی بسیار استفاده می‌شود و کاربرد آن‌ها در مواردی که سطح آب زیرزمینی بالا است، بسیار مناسب است.



شکل ۲-۱۱- انواع دیوارهای سیل بند، دیوار عمیق (سپر بتنی مهار شده)

#### ۲-۲-۱-۴- دیوارهای صندوقه‌ای

دیوارهای صندوقه‌ای از انواع دیگر دیوارهای ساحلی می‌باشند که در آن‌ها به منظور کاهش وزن، حفره‌های توخالی توسط دیواره‌های بتنی ایجاد شده است. در شکل (۲-۱۲)، نمونه‌ای از دیوارهای صندوقه‌ای نشان داده شده است.



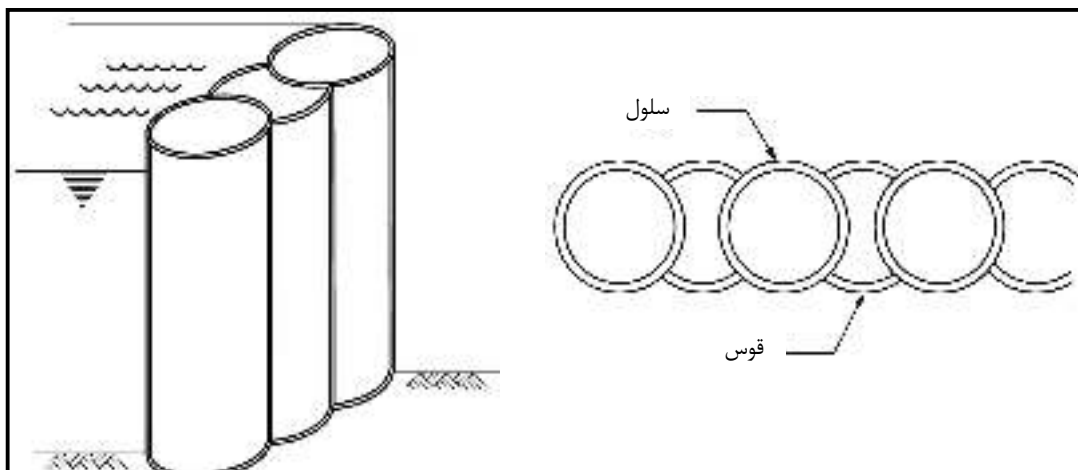
شکل ۲-۱۲- انواع دیوارهای سیل بند، دیوارهای صندوقه‌ای

### ۲-۲-۲- دیوارهای سیل‌بند انعطاف‌پذیر

- سپرهای فولادی
- خاک مسلح (با تسمه‌های فولادی یا شبکه‌های پلیمری)
- دیوارهای توری سنگی
- شمع‌های پهلوی به پهلوی<sup>۱</sup>

#### ۱-۲-۲-۲- سپرهای فولادی

از انواع دیگر دیوارهای سیل‌بند، سپرهای فولادی به دو صورت مهارشده و یا مهارنشده هستند. در شکل (۲-۱۳)، نوعی از سپرهای فولادی در آرایش سلولی نشان داده شده‌اند. در کل استفاده از سپرهای فولادی به عنوان دیوارهای سیل‌بند از لحاظ اجرا ساده و سریع، اما از لحاظ هزینه گران می‌باشد.



شکل ۲-۱۳- دیوارهای سلولی از سپر فولادی

#### ۲-۲-۲-۲- خاک مسلح

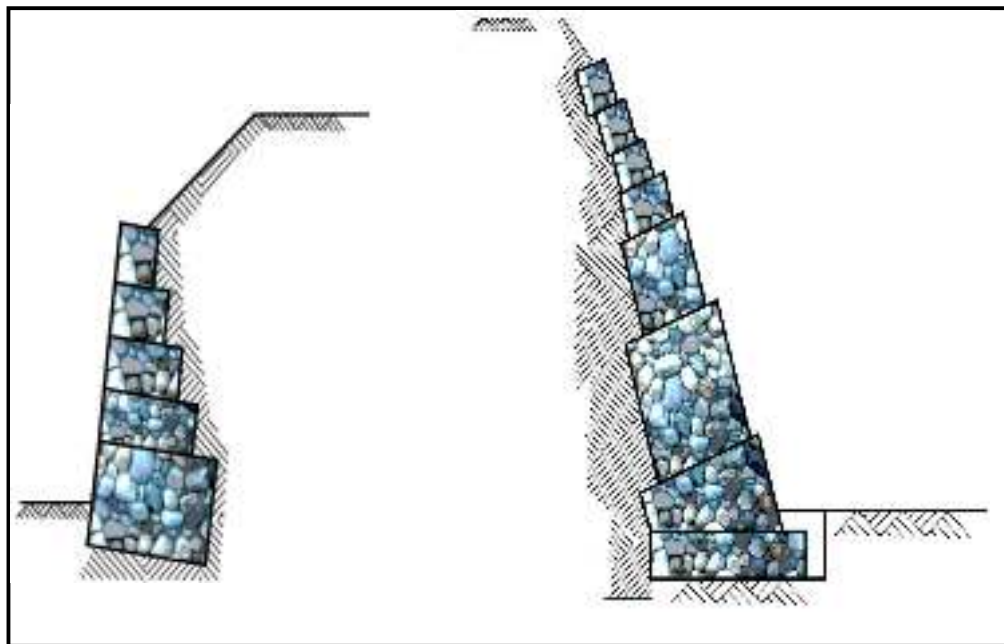
از خاک مسلح می‌توان به عنوان دیوارهای سیل‌بند و ساحلی استفاده نمود. در شکل (۲-۱۴)، مثالی از کاربرد خاک مسلح به عنوان دیوار ساحلی نشان داده شده است.



شکل ۲-۱۴- کاربرد خاک مسلح به عنوان دیوار ساحلی

### ۲-۲-۳- دیوارهای توری سنگی

در رودخانه‌های آبرفتی، به علت وفور سنگ قلوه، دیوارهای توری سنگی انتخاب مناسب و اقتصادی برای ساحل‌سازی و ایجاد دیوارهای سیل‌بند می‌باشد. در این روش سنگ قلوه درون صندوقه‌های ساخته شده از توری ریخته شده و این توری‌ها با ابعاد بزرگ، همانند دیوارهای سنگی روی هم چیده می‌شوند. در شکل (۲-۱۵) نمونه‌ای از این نوع دیوارهای سیل‌بند نشان داده شده است.

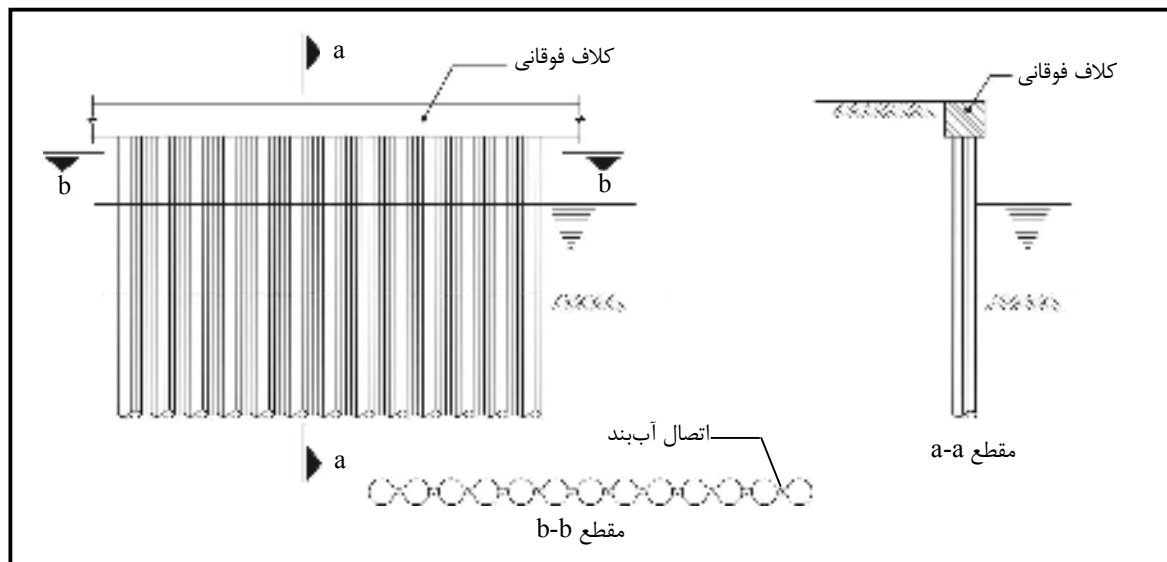


شکل ۲-۱۵- کاربرد دیوار توری سنگی به عنوان دیوار سیل‌بند

### ۲-۲-۴- شمع‌های پهلو به پهلو

در سواحل رودخانه‌ها با آب زیرزمینی بالا و خاک ضعیف، شمع‌های پهلو به پهلو که به منظور ساخت دیوارهای سیل‌بند مورد استفاده قرار می‌گیرند جایگزینی مناسب برای سپرهای فولادی و بتنی محسوب می‌شوند. در این روش

شمع‌ها در مجاورت یکدیگر به صورت چسبیده اجرا شده و سپس کلافی در بالای شمع‌ها ساخته می‌شود. این کلاف باعث یکپارچگی شمع‌ها به یکدیگر می‌شود (شکل ۲-۱۶).



شکل ۲-۱۶- شمع‌های پهلو به پهلو

## ۲-۳- مبانی طراحی

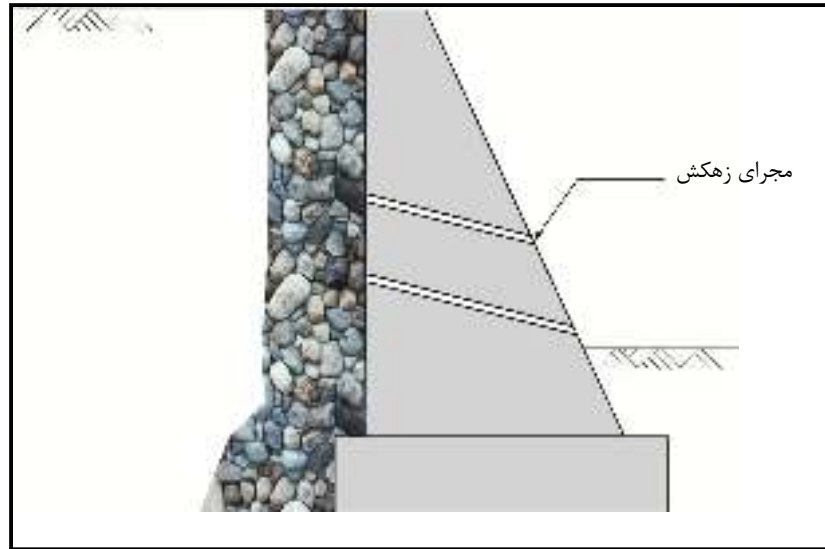
### ۲-۳-۱- کلیات

همان‌طور که در مقدمه نیز عنوان شد، دیوار حایل دیواری است که برای حفظ پایداری توده خاک در فصل مشترک یک اختلاف ارتفاع مورد استفاده قرار می‌گیرد. دیوار سیل‌بند علاوه بر وظیفه‌ی فوق، باید از فرسایش جداره‌ها و سرریز شدن سیلاب به منطقه‌ی مورد محافظت، جلوگیری نماید. دیوار سیل‌بند علاوه بر فشار خاک، تحت تاثیر فشار ناشی از سیلاب، آب زیرزمینی و برکنش (نیروی غوطه‌وری) نیز قرار دارد. یک دیوار در یک ترکیب بارگذاری (یا شرایط طراحی) می‌تواند در رده‌ی دیوار حایل و در ترکیب بارگذاری دیگر، به عنوان دیوار سیل‌بند تلقی گردد.

### ۲-۳-۲- زهکشی

دیوارهای حایل و دیوارهای سیل‌بند در مقابل افزایش فشار حفره‌ای آب به هر دلیل (چه به علت افزایش تراز آب زیرزمینی و چه به علت زلزله) حساس هستند، بنابراین باید زهکشی مناسب در آن‌ها فراهم گردد. این زهکشی به کمک تدابیر زیر حاصل می‌گردد:

- ۱- استفاده از مصالح درشت‌دانه و تمیز به عنوان مصالح پرکننده در پشت دیوار
- ۲- تعبیه‌ی لوله‌های زهکش در بدنه‌ی دیوار به منظور تسهیل خروج آب‌های جمع‌شده در پشت دیوار (شکل ۲-۱۷)؛ در فصل ششم اطلاعات بیش‌تری در خصوص زهکشی ارائه شده است.



شکل ۲-۱۷- زهکشی خاک پشت دیوار



# فصل ۳

---

---

## نیروهای موثر بر دیوارهای حایل و

## سیل بند



### ۳-۱- کلیات

دیوارهای حایل و سیل‌بند علاوه بر حفظ پایداری توده‌ی خاک در برابر اختلاف تراز به وجود آمده باید از واژگونی و لغزش در مقابل نیروهای ناشی از ثقل، تراوش، باد، امواج و زلزله جلوگیری به عمل آورند. با توجه به نقش اساسی این نیروها در طراحی دیوارهای حایل و سیل‌بند، در این فصل به معرفی و نیز نحوه‌ی محاسبه هر یک از آنها می‌پردازیم.

### ۳-۲- بررسی و محاسبه نیروهای وارد بر دیوارهای حایل و سیل‌بند

دیوارهای حایل و سیل‌بند باید تحت اثر بارهای زیر و یا ترکیبات نامساعدی از آنها مورد طراحی و محاسبه قرار گیرند:

- بار مرده
- وزن خاک
- فشار جانبی خاک
- فشار آب زیرزمینی
- فشار برخاست (برکنش)
- فشار جانبی ناشی از سربارهای مختلف
- فشار برخورد امواج
- اضافه فشار خاک در حین زلزله
- نیروهای اینرسی ناشی از زلزله
- نیروی یخ

در ادامه، ماهیت کمی و کیفی هر یک از بارهای فوق مورد بررسی قرار می‌گیرند.

### ۳-۳- بار مرده

بار مرده شامل وزن اجزای سازه‌ای و ملحقات دیوار می‌باشد. برای تعیین وزن اجزاء، لازم است وزن مخصوص مصالح از آیین‌نامه‌ی حداقل بار وارد بر ساختمان‌ها و ابنیه‌ی فنی (استاندارد ۵۱۹ یا مبحث ششم از مقررات ملی ساختمان) تعیین گردد.

### ۳-۴- وزن خاک

وزن مخصوص خاک در حالت خشک، طبیعی و یا اشباع از نتایج آزمون‌های برجا و آزمایشگاهی تعیین می‌گردد. برحسب نوع خاک و میزان تراکم آن، وزن مخصوص خشک خاک‌ها عددی بین ۱۶ تا ۱۸ کیلونیوتن بر مترمکعب و وزن مخصوص اشباع عددی بین ۱۷ تا ۲۰ کیلونیوتن بر مترمکعب می‌باشد.

### ۳-۵- فشار جانبی خاک

#### ۳-۵-۱- کلیات

اثر فشار جانبی خاک باید در یکی از سه حالت زیر مورد توجه قرار گیرد:

#### ۱- فشار فعال<sup>۱</sup>

وقتی که دیوار در مقابل فشار خاک به سمت جلو دوران (حرکت) نماید (دیوار از خاک دور شود)، کم‌ترین فشار جانبی به دیوار وارد می‌شود (شکل ۳-۱-الف). مقدار لازم نسبت جابه‌جایی به ارتفاع دیوار برای ایجاد فشار فعال معادل بین ۰/۰۱ تا ۰/۰۴ برای ماسه سست تا ۰/۰۴ برای رس نرم متغییر است.\*

#### ۲- فشار مقاوم<sup>۲</sup>

در صورتی که دیوار به سمت خاک دوران (حرکت) نماید (دیوار به خاک نزدیک شود)، بیش‌ترین فشار جانبی به دیوار وارد می‌شود (شکل ۳-۱-ب). مقدار لازم نسبت جابه‌جایی به ارتفاع دیوار به سمت خاک برای ایجاد فشار مقاوم بین ۰/۰۱ تا ۰/۰۵ برای ماسه سست تا ۰/۰۵ برای رس نرم متغییر است.<sup>۳</sup>

#### ۴- فشار سکون<sup>۴</sup>

در صورتی که بین خاک و دیوار حرکتی موجود نباشد، حالت فشار سکون رخ می‌دهد که مقدار فشار ایجاد شده بین دو مقدار فشار شرایط فعال و شرایط مقاوم است.

### ۳-۵-۲- ضریب فشار جانبی

در هر نقطه نسبت فشار جانبی به فشار قائم خاک، ضریب فشار جانبی نامیده می‌شود و با حرف  $K$  بیان می‌گردد. ضریب فشار جانبی در حالت فعال با  $K_a$ ، در حالت سکون با  $K_0$  و در حالت مقاوم با  $K_p$  نشان داده می‌شود. مقدار  $K$  برای سیالات مساوی یک است، اما برای خاک در حالت فعال و سکون از ۱ کوچک‌تر و برای حالت مقاوم از ۱ بزرگ‌تر است. در شکل (۳-۲) دامنه‌ی مقدار ضرایب فشار برای خاک‌های دانه‌ای و خاک‌های چسبیده ارائه شده است.

1- Active Earth Pressure

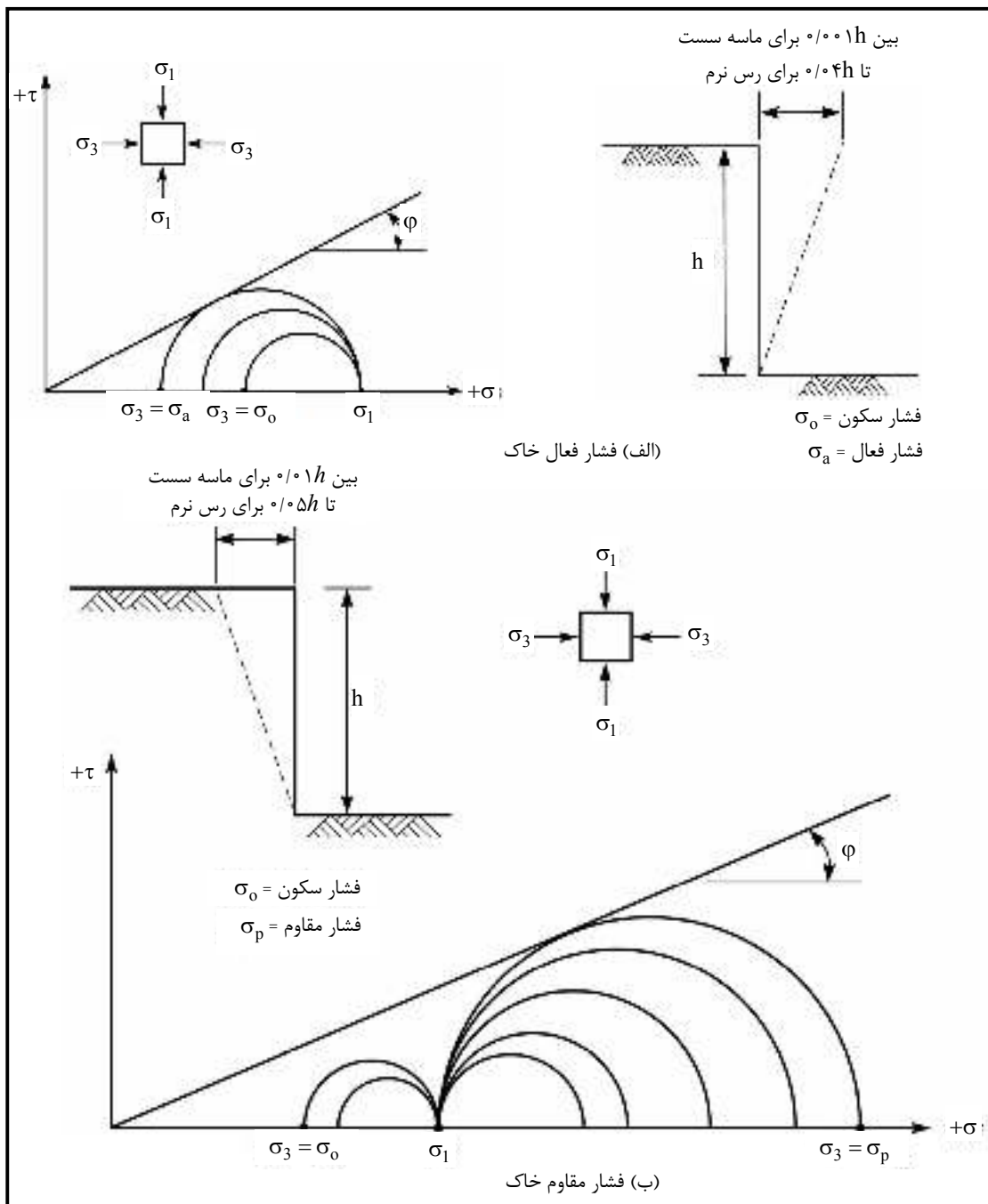
2- Passive Earth Pressure

۳- جابجایی لازم برای بسیج هر یک از حالات فشار محرک و مقاوم خاک در منابع مختلف متفاوت است. انتخاب این مقدار با توجه به شرایط مساله و قضاوت مهندس طراح صورت می‌گیرد.

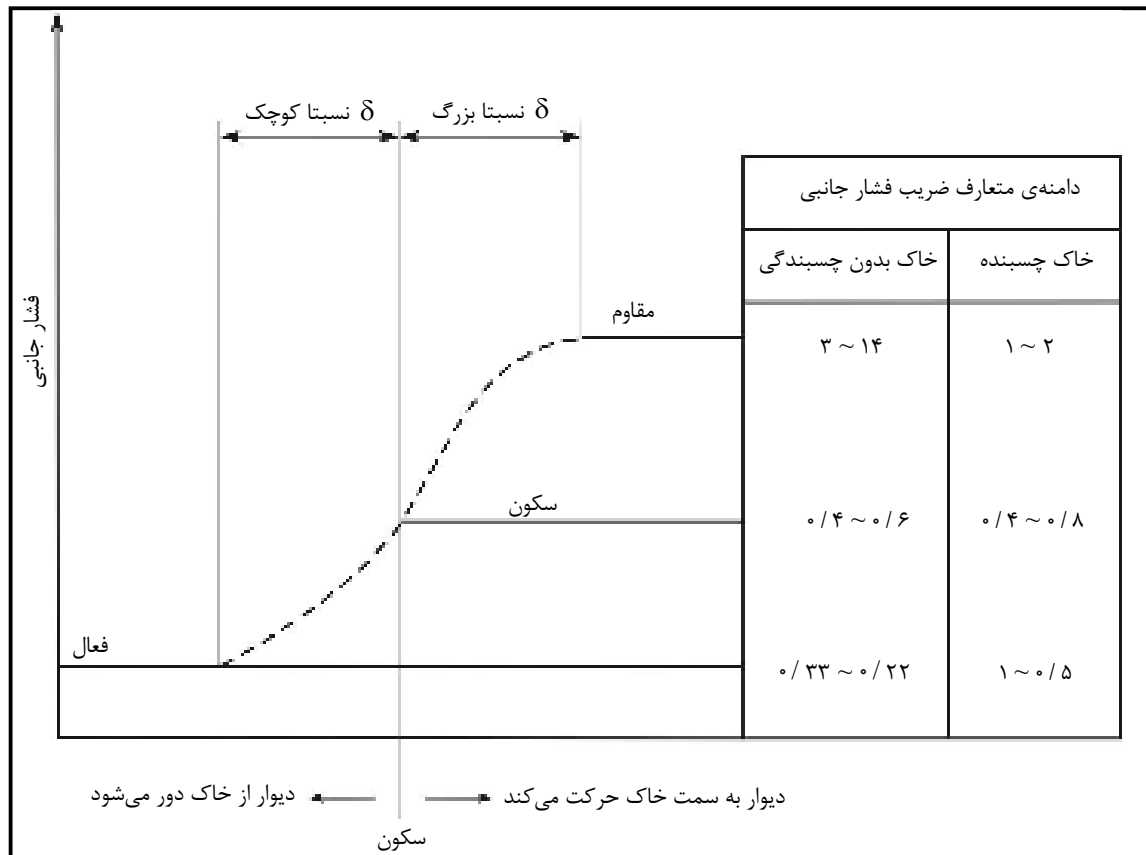
4- At Rest Earth Pressure

جدول ۳-۱- تغییر شکل افقی ( $\Delta_x/H$ ) مرتبط با فشار فعال و مقاوم خاک برای دیوار به ارتفاع H (مطابق مبحث هفتم مقررات ملی ساختمان)

نوع خاک	$\Delta_x/H$	
	فعال	مقاوم
ماسه متراکم	۰/۰۰۱	۰/۰۱
ماسه با تراکم متوسط	۰/۰۰۲	۰/۰۲
ماسه سست	۰/۰۰۴	۰/۰۴
لای متراکم	۰/۰۰۲	۰/۰۲
رس متراکم	۰/۰۱	۰/۰۵
رس نرم	۰/۰۲	۰/۰۶



شکل ۳-۱- ساز و کار ایجاد فشار فعال و مقاوم خاک (مطابق کتاب مهندسی پی‌داس)



شکل ۳-۲- دامنه‌ی ضرایب فشار جانبی برای خاک‌های دانه‌ای و خاک‌های چسبنده

در شکل (۳-۳) نیز رابطه‌ی بین ضریب فشار جانبی و دوران دیوار نشان داده شده است. حاصل ضرب  $(K \cdot \gamma)$  را وزن مخصوص مایع معادل خاک گویند که در محاسبات مقدار آن نباید کوچک‌تر از ۵ کیلونیوتن بر مترمکعب منظور گردد.

### ۳-۲-۵-۱- ضریب فشار جانبی در حالت سکون

برای خاک‌های دانه‌ای، ضریب فشار جانبی در حال سکون،  $K_0$ ، را می‌توان از رابطه‌ی زیر به دست آورد:

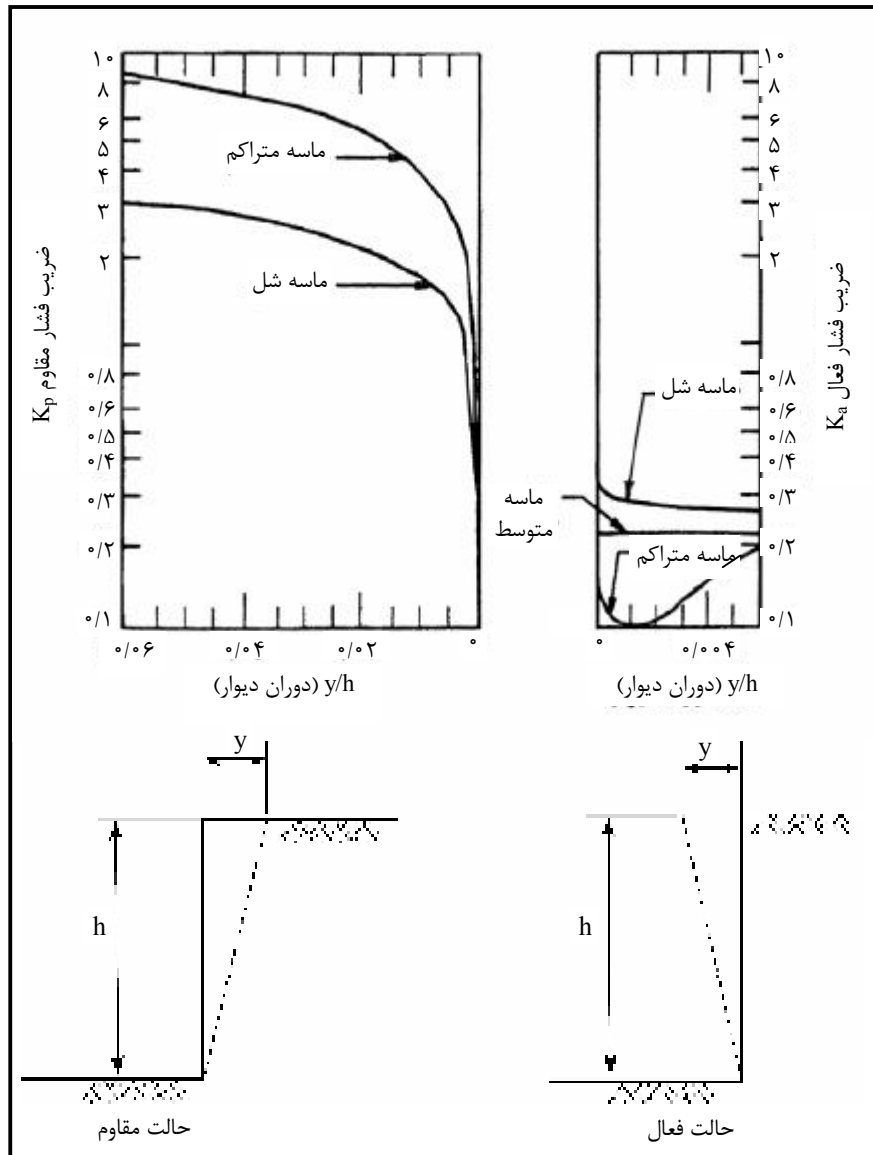
$$K_0 = 1 - \sin \varphi \quad (۱-۳)$$

$\varphi$  زاویه اصطکاک داخلی می‌باشد.

برای رس‌های عادی تحکیم‌یافته، ضریب فشار جانبی در حال سکون را می‌توان از رابطه‌ی زیر تعیین نمود:

$$K_0 = 0.95 - \sin \varphi' \quad (۲-۳)$$

که در رابطه‌ی فوق،  $\varphi'$  زاویه‌ی اصطکاک زهکشی شده‌ی خاک است.



شکل ۳-۳- ارتباط بین مقدار دوران دیوار و میزان فشار موثر بر دیوار

برای خاک‌های رسی عادی تحکیم یافته می‌توان از نتایج تجربی بروکر و ایرلند<sup>۱</sup>، مقدار  $K_0$  را برحسب نشانه

خمیری PI تعریف نمود:

$$K_0 = 0.4 + 0.007(PI) \quad (\text{برای PI بین } 0 \text{ تا } 40) \quad (3-3)$$

$$K_0 = 0.64 + 0.001(PI) \quad (\text{برای PI بین } 41 \text{ تا } 80) \quad (4-3)$$

1- Brooker and Ireland

برای رس‌های پیش‌تحکیم یافته داریم:

$$K_o \approx \sqrt{OCR} \quad (\text{عادی تحکیم یافته}) \quad K_o \approx (\text{پیش تحکیم یافته}) \quad (5-3)$$

OCR = نسبت پیش‌تحکیمی

برای خاک‌های ماسه‌ای سست تا متوسط، رابطه‌ی ۱-۳ نتایج رضایت‌بخشی به دست می‌دهد، لیکن برای ماسه‌ی متراکم، رابطه‌ی (۶-۳) به نتایج دقیق‌تری منجر می‌گردد:

$$K_o = (1 - \sin \varphi) + 5.5 \left( \frac{\gamma_d}{(\gamma_d)_{\min}} - 1 \right) \quad (6-3)$$

که در آن:

$\gamma_d$  = وزن مخصوص خشک بر جای ماسه

$\gamma_{d(\min)}$  = وزن مخصوص حداقل خشک ماسه

در صورتی که سطح خاکریز با افق زاویه  $\beta$  بسازد ( $\beta$  وقتی مثبت است که شیب به سمت بالا باشد)، ضریب فشار سکون با رابطه‌ی زیر اصلاح می‌گردد:

$$K_{o\beta} = K_o (1 + \sin \beta) \quad (7-3)$$

### ۳-۵-۲-۲- ضریب فشار جانبی در حالت فعال

#### الف- نظریه رانکین

مطابق شکل (۳-۴-الف) دیوار حایلی را در نظر بگیرید که تحت فشار جانبی، دورانی به اندازه  $\Delta x$  به سمت جلو انجام داده است. در شکل (۳-۴-ب) دوایر  $a$  و  $b$  به ترتیب نشان دهنده دایره مور برای  $\Delta x = 0$  و  $\Delta x > 0$  می‌باشند. اگر  $\Delta x$  افزایش یابد، زمانی می‌رسد که دایره مور بر پوش گسیختگی مور-کولمب که طبق رابطه  $\tau = c + \sigma \tan \varphi$  تعریف می‌شود، مماس گردد. در این وضعیت دایره با حرف  $c$  نشان داده شده است. این دایره نشان‌دهنده‌ی شرایط گسیختگی در توده‌ی خاک است و فشار جانبی در این زمان مساوی  $\sigma_a$  می‌باشد. فشار افقی  $\sigma_a$ ، فشار فعال رانکین نامیده می‌شود. در این حالت سطوح گسیختگی در خاک با افق زاویه  $(45 + \varphi/2) \pm$  می‌سازند (شکل ۳-۴-الف). با استفاده از روابط تنش‌های اصلی می‌توان ثابت نمود:

$$p = \sigma_a = \sigma_v \tan^2 \left( 45 - \frac{\varphi}{2} \right) - 2c \tan \left( 45 - \frac{\varphi}{2} \right)$$

$$p = \sigma_a = \sigma_v K_a - 2c \sqrt{K_a}$$

$$K_a = \tan^2 \left( 45 - \frac{\varphi}{2} \right) = \frac{1 - \sin \varphi}{1 + \sin \varphi} \quad (8-3)$$

$K_a$  را ضریب فشار فعال طبق نظریه رانکین می‌نامند.



برای خاک‌هایی که دارای  $C \neq 0$  و  $\varphi$  هستند، تغییرات فشار جانبی در شکل (۳-۴-ج)، نشان داده شده است. در  $z=0$  فشار قائم  $\sigma_v$  مساوی صفر و در  $z=H$ ، فشار قائم  $\sigma_v = \gamma H$  می‌باشد. توزیع فشار فعال نشان می‌دهد که در  $z=0$  فشار فعال مساوی  $-2c\sqrt{K_a}$  می‌باشد که با توجه به علامت منفی، مقدار آن کششی است. این تنش کششی با عمق کاهش می‌یابد و در عمق  $Z=Z_c$  صفر می‌شود.

$$Z_c = \frac{2c}{\gamma\sqrt{K_a}} \quad (۹-۳)$$

در خاک‌های دانه‌ای ( $c=0$ )، عبارت دوم رابطه‌ی  $\sigma_a$  وجود ندارد و تغییرات فشار جانبی در ارتفاع خطی بوده و از صفر به مقدار حداکثر در عمق  $H$  می‌رسد.

### ب- نظریه کولمب

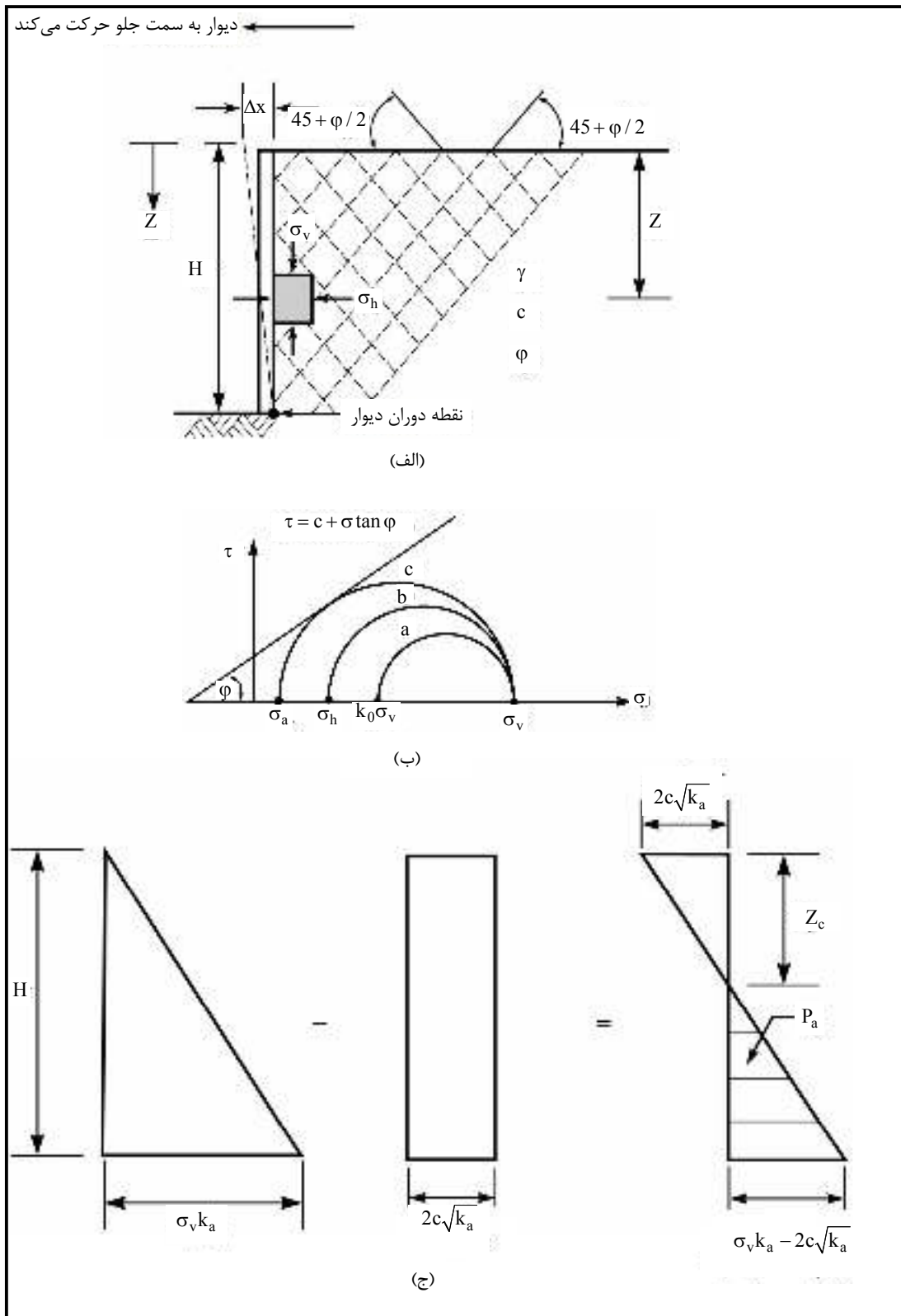
شکل (۳-۵) حالت عمومی خاکریز دانه‌ای ( $c=0$ ) و دیوار حایل را نشان می‌دهد. با دوران کافی دیوار به سمت جلو، فشار جانبی فعال به وجود می‌آید که ضریب فشار جانبی با اعمال معادلات تعادل بر گوه‌ی شکست به صورت زیر در می‌آید:

$$K_a = \frac{\sin^2(\beta + \varphi)}{\sin^2\beta \sin(\beta - \delta) \left[ 1 + \sqrt{\frac{\sin(\varphi + \delta)\sin(\varphi - \alpha)}{\sin(\beta - \delta)\sin(\beta + \alpha)}} \right]^2} \quad (۱۰-۳)$$

$\varphi$  = زاویه اصطکاک داخلی خاک

کلیه مشخصه‌های رابطه‌ی فوق در شکل (۳-۵) تعریف شده‌اند.  $\delta$  زاویه اصطکاک بین خاک و دیواره بوده و در صورتی که اصطکاک دیوار ناچیز باشد،  $\delta=0$  و رابطه‌ی (۳-۱۰) به صورت زیر در می‌آید:

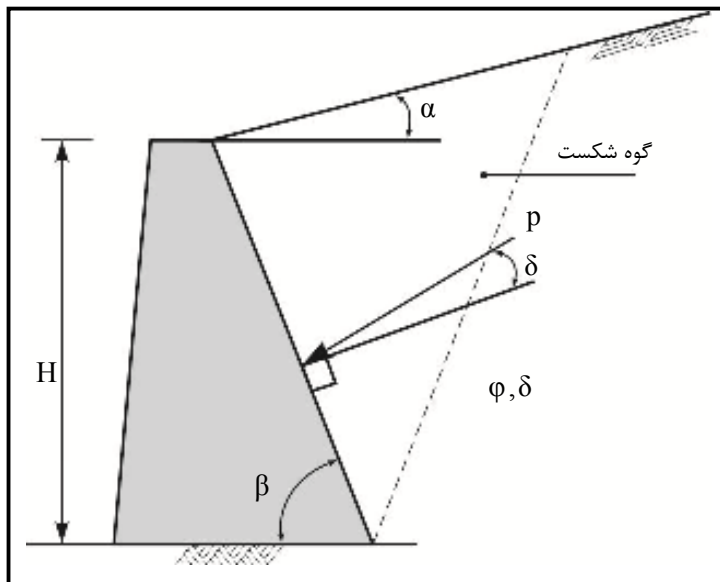
$$K_a = \frac{\sin^2(\beta + \varphi)}{\sin^3\beta \left[ 1 + \sqrt{\frac{\sin\varphi \sin(\varphi - \alpha)}{\sin\beta \sin(\beta + \alpha)}} \right]^2} \quad (۱۱-۳)$$



شکل ۳-۴- فشار جانبی فعال - نظریه ی رانکین

در صورتی که وجه پشت دیوار به صورت قائم بوده  $\beta = 90$  و  $\delta = 0$  باشد، رابطه‌ی کولمب به صورت ساده‌تر زیر در می‌آید:

$$K_a = \frac{\cos^2 \phi}{\left[ 1 + \sqrt{\frac{\sin \phi \sin(\phi - \alpha)}{\cos \alpha}} \right]^2} \quad (۱۲-۳)$$



شکل ۳-۵- فشار جانبی فعال - نظریه‌ی کولمب

همچنین اگر  $\alpha = 0$  و  $\delta = 0$ ،  $\beta = 90$  باشد، رابطه‌ی ضریب فشار جانبی در ساده‌ترین حالت به صورت زیر در می‌آید:

$$K_a = \frac{1 - \sin \phi}{1 + \sin \phi} = \tan^2 \left( 45 - \frac{\phi}{2} \right) \quad (۱۳-۳)$$

رابطه‌ی بالا همان ضریب فشار رانکین در شرایط فعال است.

اگر در روابط فشار فعال رانکین و کولمب مقادیر  $\phi$  و  $c$  با مقادیر زیر جایگزین گردند:

$$\phi_r = \tan^{-1} \left( \frac{2}{3} \tan \phi \right), c_r = \frac{2}{3} c$$

نتایج حاصل نزدیک به ضرایب فشار سکون خواهد شد. این توصیه می‌تواند محاسبات مربوط به فشار سکون را به تمام حالاتی که نظریه کولمب و رانکین تعریف شده است، تعمیم دهد.

### ۳-۲-۵-۳- ضریب فشار جانبی در حالت مقاوم

#### الف- نظریه رانکین

در صورتی که دیوار مطابق شکل (۳-۴-الف)، به مقدار  $\Delta x$  به سمت خاک حرکت نماید، شرایط فشار جانبی مقاوم به وجود آمده و این فشار مطابق رابطه‌ی زیر محاسبه می‌شود:

$$\begin{aligned}\sigma_p &= \sigma_v \tan^2 \left(45 + \frac{\phi}{2}\right) + 2c \tan \left(45 + \frac{\phi}{2}\right) \\ &= \sigma_v K_p + 2c \sqrt{K_p}\end{aligned}$$

$$K_p = \tan^2 \left(45 + \frac{\phi}{2}\right) = \frac{1 + \sin \phi}{1 - \sin \phi} \quad (14-3)$$

$K_p$  ضریب فشار مقاوم طبق نظریه رانکین است.

### ب- نظریه کولمب

طبق نظریه کولمب برای دیواری با هندسه شکل (۳-۵)، رابطه فشار مقاوم کولمب به صورت زیر در می‌آید:

$$K_p = \frac{\sin^2(\beta - \phi)}{\sin^2 \beta \cdot \sin(\beta + \delta) \left[ 1 - \sqrt{\frac{\sin(\phi + \delta) \sin(\phi + \alpha)}{\sin(\beta + \delta) \sin(\beta + \alpha)}} \right]^2} \quad (15-3)$$

### ۳-۵-۲-۴- خاک‌های چسبنده‌ی اشباع

در خاک‌های چسبنده‌ی اشباع ( $c \neq 0$ )، فشار خاک باید در دو حالت مورد بررسی قرار گیرد:

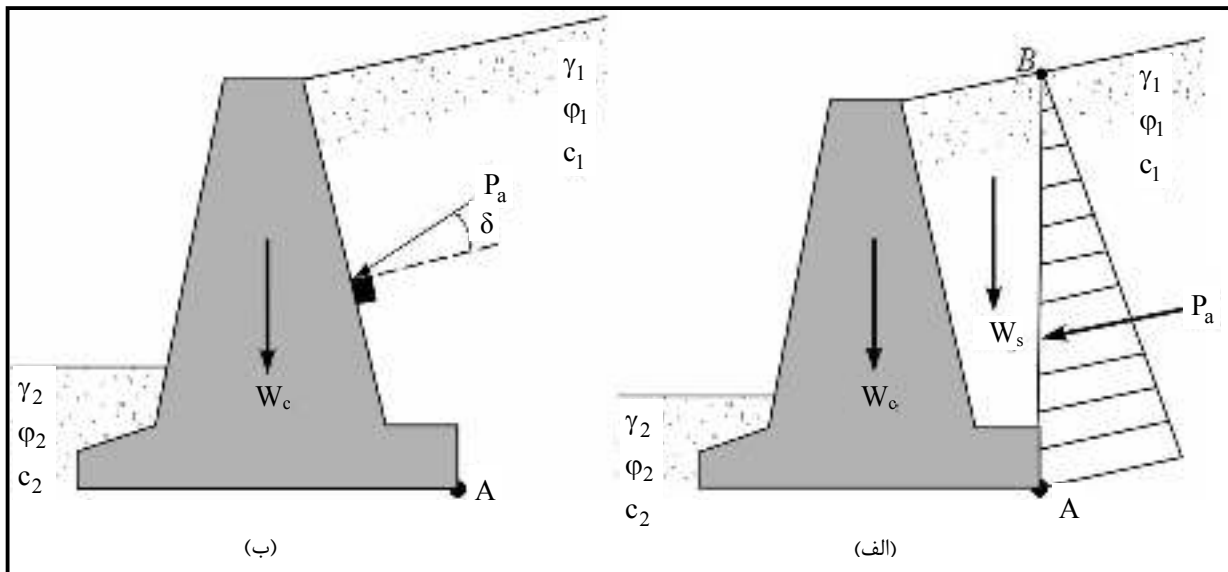
الف- حالت بارگذاری سریع که در آن  $c$  وجود داشته و مقدار  $\phi$  ناچیز (و یا مساوی صفر) است (شرایط زهکشی نشده).

ب- بارگذاری درازمدت که در آن  $c$  مساوی  $c_d$  و مقدار  $\phi$  مساوی  $\phi_d$  (زهکشی شده) است (شرایط زهکشی شده).

### ۳-۵-۳- کاربرد نظریه‌های فشار جانبی در طراحی

در بخش‌های گذشته، نظریات پایه مربوط به محاسبه فشار جانبی ارائه گردید. در کاربرد این نظریه‌ها در دیوارهای حایل طره‌ای، فرضیات ساده‌کننده‌ای نیز وجود دارد که مهم‌ترین آن‌ها موقعیت اعمال برآیند فشار جانبی است. در این راستا در صورت استفاده از نظریه رانکین، مطابق شکل (۳-۶-الف) خط قایم  $AB$  از نقطه  $A$  در لبه‌ی بیرونی پاشنه رسم می‌شود. برآیند فشار جانبی بر روی خط  $AB$  اثر کرده و با عمود اخراج شده از این خط زاویه‌ی  $\delta$  می‌سازد. در این حالت وزن خاک بالای پاشنه،  $W_s$  و وزن بتن دیوار،  $W_c$  در محاسبات منظور می‌شود.

در صورت استفاده از نظریه کولمب، برآیند فشار محاسبه شده در وجه پشتی دیوار، مطابق شکل (۳-۶-ب) اثر کرده و با امتداد عمود بر وجه دیوار، زاویه‌ی  $\delta$  می‌سازد. در این حالت وزن گوه‌ی خاک روی پاشنه در محاسبات موثر نیست.



شکل ۳-۶- موقعبیت اعمال برآیند فشار جانبی در نظریه رانکین (الف) و کولمب (ب)

### ۳-۶- فشار آب زیرزمینی

در صورت وجود آب زیرزمینی، فشار جانبی آب باید علاوه بر فشار جانبی خاک در محاسبات پایداری و سازه‌های دیوار منظور شود. با ظهور آب زیرزمینی، از وزن مخصوص غوطه‌ور خاک در محاسبات فشار جانبی استفاده می‌شود.

$$\gamma_b = \gamma_s - \gamma_w \quad (3-16)$$

$\gamma_b$  = وزن مخصوص غوطه‌ور

$\gamma_s$  = وزن مخصوص خاک در حالت اشباع

$\gamma_w$  = وزن مخصوص آب (معادل ۱۰ کیلونیوتن بر مترمکعب)

### ۳-۷- فشار برخاست<sup>۱</sup> (فشار برگشت)

در صورت وجود آب زیرزمینی، فشار رو به بالای آب (فشار برخاست)، باید در محاسبات پایداری و سازه‌های دیوار منظور شود. مقدار فشار برخاست وارد بر هر درز افقی ناشی از ماند آب درازمدت در پشت یا جلوی دیوار، برحسب نفوذپذیری دیوار یا درز، معادل ۵۰ تا ۱۰۰ درصد فشار هیدرواستاتیک موثر بر دو وجه دیوار در نظر گرفته می‌شود. برای تعیین فشار برخاست برشالوده باید از روش شبکه جریان، روش خزشی و یا روش اجزای محدود استفاده نمود. در صورت وجود هرگونه ابهام، فشار برخاست باید مساوی ۱۰۰ درصد فشار هیدرواستاتیک منظور گردد.

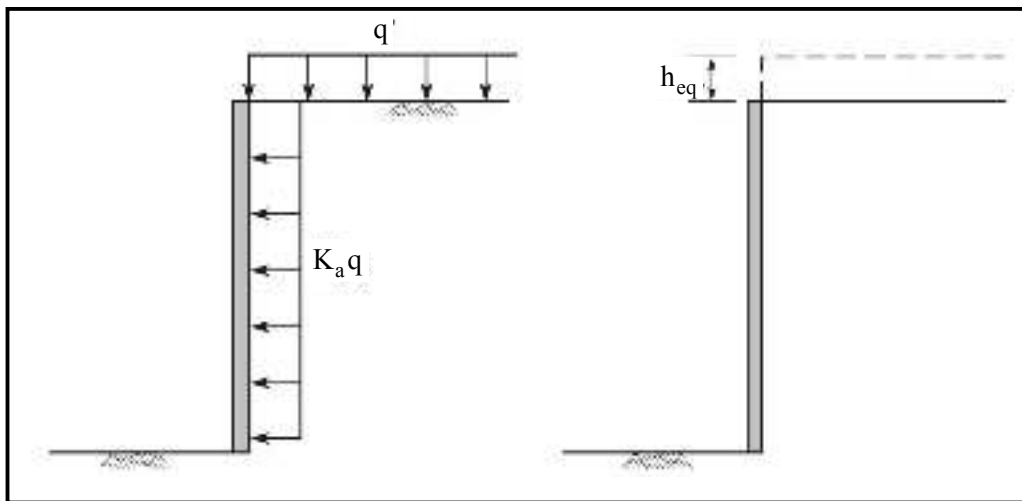
1- Uplift

## ۳-۸- فشار جانبی به علت سربار

## ۳-۸-۱- سربار گسترده یکنواخت

اگر مطابق شکل (۳-۷) سربار گسترده‌ای به شدت  $q$  روی خاکریز دیوار قرار داشته باشد، فشار جانبی معادل  $K_a q$  در پشت دیوار اعمال می‌شود. این فشار را می‌توان با ارتفاع مجازی خاک معادل  $h_{eq}$  جایگزین نمود:

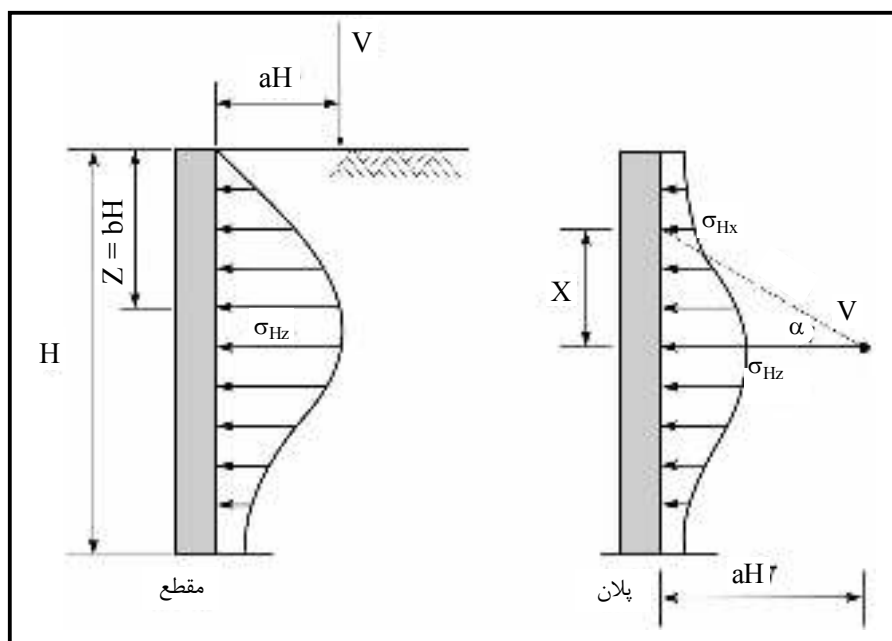
$$h_{eq} = \frac{q}{\gamma} \quad (۳-۱۷)$$



شکل ۳-۷- فشار یکنواخت موثر روی خاکریز دیوار حایل

## ۳-۸-۲- بار نقطه‌ای

با استفاده از تحلیل الاستیک، افزایش فشار به علت تاثیر بار متمرکز، مطابق شکل (۳-۸) می‌باشد.



شکل ۳-۸- افزایش فشار جانبی به علت تاثیر بار متمرکز

توزیع فشار در مقطع قائم مطابق رابطه‌ی (۳-۱۸) است:

$$\sigma_{Hz} = \left( \frac{V}{H^2} \right) \left( \frac{a^2 b^2}{(a^2 + b^2)^3} \right) \quad (\text{اگر } a > 0.4) \quad (3-18)$$

$$\sigma_{Hz} = \left( \frac{0.28V}{H^2} \right) \left( \frac{b^2}{(0.16 + b^2)^3} \right) \quad (\text{اگر } a \leq 0.4) \quad (3-18)$$

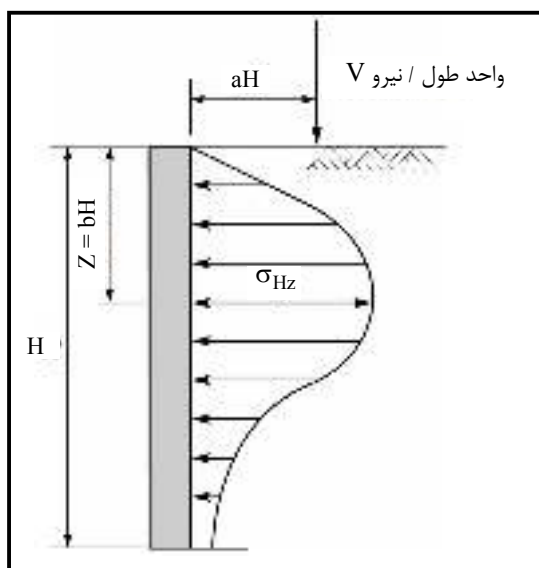
توزیع در پلان نیز براساس شکل (۳-۸) و مطابق رابطه‌ی زیر است:

$$\alpha = \tan^{-1} \left( \frac{X}{aH} \right)$$

$$\sigma_{Hx} = \sigma_{Hz} \cos^2(1/\alpha) \quad (3-19)$$

### ۳-۸-۳- بار خطی گسترده‌ی یکنواخت

با استفاده از تحلیل الاستیک، افزایش فشار جانبی به علت تاثیر بار گسترده‌ی خطی، مطابق شکل (۳-۹) می‌باشد.



شکل ۳-۹- افزایش فشار جانبی به علت تاثیر بار خطی یکنواخت

$$\sigma_{Hz} = \left( \frac{4V}{\pi H} \right) \left( \frac{a^2 b}{(a^2 + b^2)^2} \right) \quad (\text{اگر } a > 0.4)$$

$$\sigma_{Hz} = \left( \frac{V}{H} \right) \left( \frac{0.203b}{(0.16 + b^2)^2} \right) \quad (\text{اگر } a \leq 0.4) \quad (3-20)$$

### ۳-۸-۴- بار نواری

شکل (۳-۱۰) بار نواری یکنواخت به شدت  $q$  و عرض  $a'$  را که به فاصله  $b'$  از دیواری به ارتفاع  $H$  قرار دارد، نشان می‌دهد. با استفاده از تحلیل الاستیک، فشار افقی  $\sigma$  بر روی دیوار در عمق  $Z$  از سطح خاک، از رابطه‌ی زیر به دست می‌آید:

$$\sigma_{Hz} = \frac{2q}{\pi} (\beta - \sin\beta \cdot \cos 2\alpha) \quad (۲۱-۳)$$

کل نیروی جانبی P برای واحد طول دیوار و محل تاثیر آن ( $\bar{Z}$ ), در مورد بار نواری به صورت زیر محاسبه می‌شود:

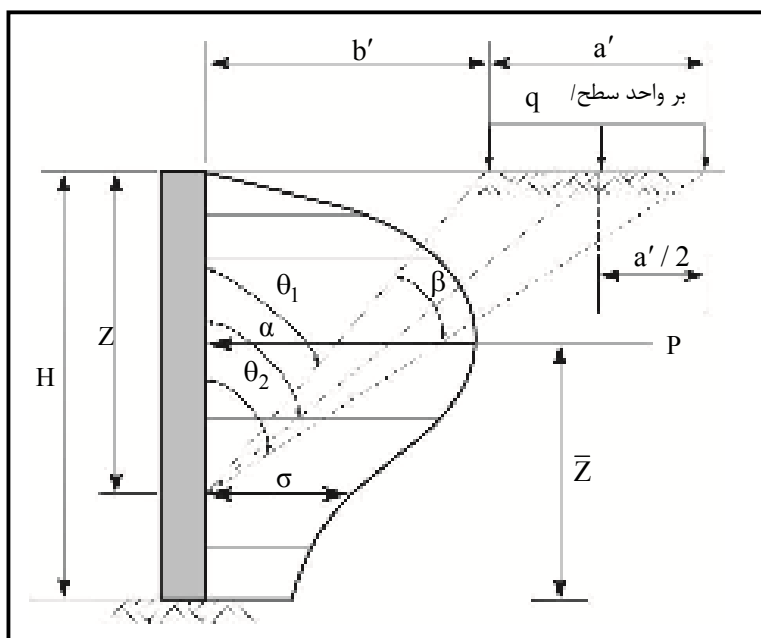
$$P = \frac{q}{90} [H(\theta_2 - \theta_1)] \quad (۲۲-۳)$$

$$\theta_1 = \tan^{-1} \left( \frac{b'}{H} \right), \theta_2 = \tan^{-1} \left( \frac{a' + b'}{H} \right) \quad (\text{بر حسب درجه})$$

$$\bar{Z} = \frac{H^2(\theta_2 - \theta_1) - (R - Q) + 57 / 3a'H}{2H(\theta_2 - \theta_1)}$$

$$R = (a' + b')^2 (90 - \theta_2)$$

$$Q = b'^2 (90 - \theta_1)$$



شکل ۳-۱۰- افزایش فشار جانبی به علت تاثیر بار نواری

### ۳-۹- فشار برخورد امواج

وقتی موجی مستقیماً روی بدنه‌ی قائم سازه می‌شکند، نیروی ضربه‌ای دینامیکی روی سازه وارد می‌شود که حول تراز ایستایی عمل می‌نماید (شکل ۳-۱۱). توزیع فشار در ارتفاع دیوار از روابط زیر تعیین می‌گردد:

$$\eta^* = 0.75(1 + \cos\beta)H_{\max} \quad (۲۳-۳)$$

$\beta$  = زاویه جهت موج وارده بر بدنه قائم با خط عمود بر دیوار

$H_{\max}$  = ارتفاع مرتفع‌ترین موج امواج تابشی در عمق آب پای دیوار

$$H_{\max} = 1.8H_s$$

$$H_s = 1.416H_{\text{rms}} \quad (۲۴-۳)$$



$$H_{rms} = \sqrt{\frac{\sum H_i^2}{N}} = 1.13H_{av}$$

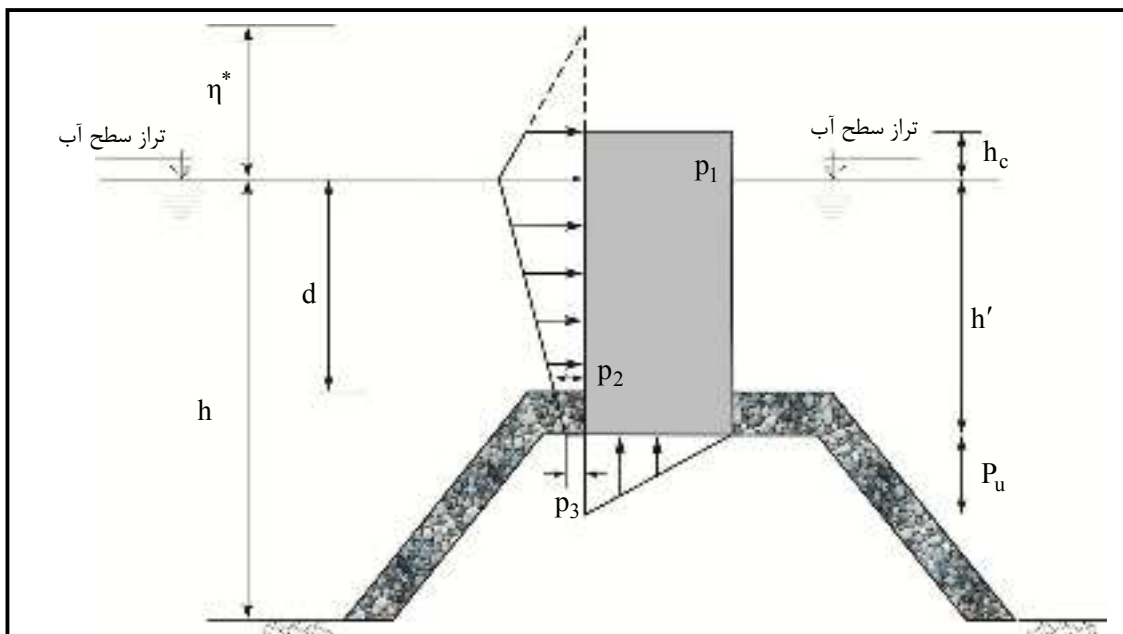
$$H_{av} = \frac{\sum H_i}{N}$$

$H_s$  = ارتفاع موج مشخصه

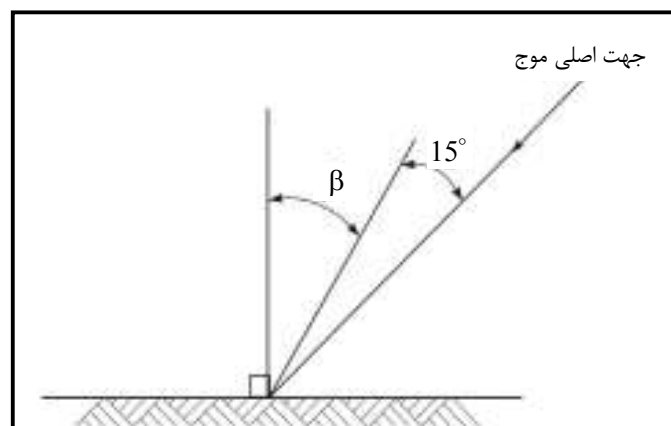
$H_{rms}$  = جذر میانگین مربعات ارتفاع موج

$H_i$  = ارتفاع N موج ثبت شده

H = ارتفاع موج



شکل ۳-۱۱- توزیع فشار موج در حالت شکست روی دیوار



شکل ۳-۱۲- روش به دست آوردن زاویه‌ی موج تابشی β

فشار موج:

$$P_1 = \frac{1}{2}(1 + \cos \beta)(\alpha_1 + \alpha_2 \cos^2 \beta) \gamma H_{\max} \quad (۲۵-۳)$$

$$P_2 = \frac{P_1}{\cosh(2\pi h / L)} \quad (۲۶-۳)$$

$$P_3 = \alpha_3 P_1$$

$$\alpha_1 = 0.6 + \frac{1}{2} \left[ \frac{4\pi h / L}{\sinh(4\pi h / L)} \right]^2$$

$$\alpha_2 = \min \left[ \frac{h_b - d}{3h_b} \left( \frac{H_{\max}}{d} \right)^2, \frac{2d}{H_{\max}} \right] \quad (۲۷-۳)$$

$$\alpha_3 = 1 - \frac{h'}{h} \left[ 1 - \frac{1}{\cosh(2\pi h / L)} \right]$$

$\gamma$  = وزن مخصوص آب دریا (حدود  $10/5 \text{ kN} / \text{m}^3$ )

$h_b$  = عمق آب در محلی به فاصله  $\Delta H_s$  از دیوار در سمت دریا

$L$  = طول موج

مقدار فشار برکنش  $p_u$  برابر است با:

$$p_u = \frac{1}{2}(1 + \cos \beta) \alpha_1 \alpha_3 \gamma H_{\max} \quad (۲۸-۳)$$

### ۳-۱۰- نیروهای ناشی از زلزله

در هنگام وقوع زلزله، اضافه فشار دینامیک خاک و در زمین‌های اشباع، اضافه فشار خاک و آب به وجود می‌آید.

مباحث مربوطه به زلزله و نحوه محاسبه اثرات یادشده به فصل ۱۴ واگذار شده است.

### ۳-۱۱- نیروی یخ

نیروی یخ باید با توجه به شرایط محلی و حالت‌های مورد انتظار عملکرد یخ به شرح زیر مشخص شود:

- فشار دینامیکی ناشی از صفحه‌های متحرک و یا تکه‌های شناور یخ که توسط جریان آب و یا نیروی باد جابه‌جا می‌شوند.
- فشار استاتیکی ناشی از جابه‌جایی‌های حرارتی صفحه‌های یخی.
- فشار ناشی از تکه‌های متراکم معلق یخ.
- فشار برخاست استاتیکی و یا نیروی قائم ناشی از یخ‌هایی که همراه با سطح آب در نوسان هستند.

ضخامت مورد انتظار یخ، جهت حرکت آن و ارتفاع عملکرد یخ باید توسط کاوش‌های محلی، بررسی سوابق ضبط شده یا روش‌های مناسب دیگر تعیین شود.

جدول ۳-۲- خلاصه روابط رانکین برای محاسبه فشار افقی خاک در شرایط گوناگون

ردیف	شرایط خاکریز	توزیع فشار	فشار در عمق z	مجموع فشار وارد بر دیوار
۱	خاک غیرچسبنده خشک با خاکریز افقی		$\sigma_h = \gamma z K_a$ $\sigma_h = \gamma z K_p$ $\sigma_h = \gamma z K_o$ $y = H/3$ $\gamma = \text{وزن مخصوص خاک}$ $K_a = \tan^2(45 - \varphi/2)$ $K_p = \tan^2(45 + \varphi/2)$	$P_a = \frac{1}{2} \gamma H^2 K_a$ $P_p = \frac{1}{2} \gamma H^2 K_p$ $P_o = \frac{1}{2} \gamma H^2 K_o$
۲	خاک غیرچسبنده خشک با خاکریز شیب‌دار		$\sigma_h = \gamma z K_{sa}$ $\sigma_h = \gamma z K_{sp}$ $K_{sa} = \cos \beta \frac{\cos \beta - \sqrt{\cos^2 \beta - \cos^2 \varphi}}{\cos \beta + \sqrt{\cos^2 \beta - \cos^2 \varphi}}$ $K_{sp} = \cos \beta \frac{\cos \beta + \sqrt{\cos^2 \beta - \cos^2 \varphi}}{\cos \beta - \sqrt{\cos^2 \beta - \cos^2 \varphi}}$	$P_a = \frac{1}{2} \gamma H^2 K_{sa}$ $P_p = \frac{1}{2} \gamma H^2 K_{sp}$
۳	خاک غیرچسبنده خشک با خاکریز افقی و حضور سربار		$\sigma_h = \gamma z K_a + q_s K_a$ $\sigma_h = \gamma z K_p + q_s K_p$ $y = \frac{H}{3} \left[ \frac{2(q_s K_a) + (q_s K_a + \gamma H K_a)}{(q_s K_a) + (q_s K_a + \gamma H K_a)} \right]$	$P_a = \frac{1}{2} \gamma H^2 K_a + q_s H K_a$ $P_p = \frac{1}{2} \gamma H^2 K_p + q_s H K_p$
۴	خاک غیرچسبنده تراز آب زیرزمینی برروی سطح		$\sigma_h = \gamma_b z K_a + \gamma_w z$ $\gamma_b = \text{وزن مخصوص غوطه‌ور خاک}$ $\gamma_w = \text{وزن مخصوص آب}$ $\gamma_t = \gamma_b + \gamma_w$	$P_a = \frac{1}{2} \gamma_b H^2 K_a + \frac{1}{2} \gamma_w H^2$ $P_p = \frac{1}{2} \gamma_b H^2 K_p + \frac{1}{2} \gamma_w H^2$
۵	خاک غیرچسبنده تراز آب زیرزمینی در عمق H_1		<p>با توجه به تراز آب تغییر می‌کند</p> $\sigma_h = \gamma_t z K_a \text{ (بالای تراز آب)}$ $\sigma_h = \gamma_b z K_a + \gamma_w z \text{ (پایین تراز آب)}$	$P_a = \frac{1}{2} \gamma_t H_1^2 K_a + \frac{1}{2} (H_1 \gamma_t + H_2 \gamma_b)$ $K_a + \frac{1}{2} \gamma_w H_2^2$

ادامه جدول ۳-۲- خلاصه روابط رانکین برای محاسبه فشار افقی خاک در شرایط گوناگون

ردیف	شرایط خاکریز	توزیع فشار	فشار در عمق z	مجموع فشار وارد بر دیوار
۶	خاک چسبنده زهکشی شده در حالت فعال		$\sigma_h = \gamma_t z K_a - 2c' \sqrt{K_a}$ $K_a = \tan^2(45 - \phi' / 2)$	$P_a = \left(\frac{1}{2} \gamma_t H^2 K_a - 2c' \left(H - \frac{H_1}{2}\right) \sqrt{K_a}\right)^*$ $H_1 = \text{عمق ترک کششی}$ $H_1 = 2c' / \sqrt{K_a} \gamma$
۷	خاک چسبنده زهکشی نشده در $(\phi = 0)$ در حالت فعال		$\sigma_h = \gamma z - 2s_u$ $S_u = \text{مقاومت برشی زهکشی نشده}$ $K_a = 1 - 2s_u / \gamma z$ $H_1 = 2s_u / \gamma_t$	$P_a = \frac{1}{2} \gamma_t H^2 - 2s_u \left(H - \frac{H_1}{2}\right)^*$
۸	خاک چسبنده زهکشی شده در حالت مقاوم		$\sigma_h = \gamma_t z K_p + 2c' \sqrt{K_p}$ $K_p = \tan^2(45 + \phi' / 2)$	$P_p = \frac{1}{2} \gamma_t H^2 K_p + 2c' \sqrt{K_p} H$
۹	خاک چسبنده زهکشی نشده در $(\phi = 0)$ در حالت مقاوم		$\sigma_h = \gamma_t z + 2s_u$ $K_p = 1 + \frac{2s_u}{\gamma z}$	$P_p = \frac{1}{2} \gamma_t H^2 + 2s_u H$

\* توجه: این رابطه فشار نظری خاک است. در عمل برای طراحی از  $K_0$  مطابق مطالب موجود در فصل استفاده می‌شود.

# فصل ۴

---

---

## پایداری دیوارهای حایل



#### ۴-۱- معرفی

این فصل اختصاص به تحلیل پایداری بیرونی دیوارهای حایل، سیل‌بند و ساحلی دارد که در آن با توجه به نیروهای معرفی شده در فصل سوم، روش‌های تحلیل پایداری لغزشی و واژگونی به روش عمومی و با فرضیات ساده‌کننده شرح داده می‌شود.

#### ۴-۲- ترکیبات بارگذاری

در تحلیل پایداری دیوارهای حایل، سیل‌بند و ساحلی باید ترکیبات بارگذاری مطابق بندهای ۴-۲-۱ تا ۴-۲-۳ منظور شوند.

#### ۴-۲-۱- ترکیبات بارگذاری دیوارهای حایل

##### الف- حالت R1- بارهای عادی

در این حالت خاک پشت دیوار تا تراز نهایی دیوار در نظر گرفته می‌شود. اگر سربار وجود داشته باشد، پایداری باید هم با اعمال سربار و هم بدون آن بررسی شود. در صورت وجود هر نوع فشار جانبی یا برخاست (برکنش) به علت فشار آب، خاک پشت دیوار به دو صورت خشک و مستغرق با تراز آب در حالت بهره‌برداری در نظر گرفته می‌شود.

##### ب- حالت R2- بارهای غیرعادی

این حالت بارگذاری شبیه حالت R1 است، با این تفاوت که تراز آب در پشت دیوار در بالاترین سطح محتمل منظور می‌شود. همچنین در این حالت بارهای آبی نظیر باد شدید، سربار تجهیزات در حین اجرا و هر نوع سربار موقت در ترکیب بار در نظر گرفته می‌شوند.

##### ج- حالت R3- بارگذاری زلزله

این حالت شامل حالت R1 به علاوه آثار مولفه‌های افقی و قائم شتاب زلزله به صورت اضافه فشار دینامیک خاک، آب و مولفه‌های افقی ناشی از وزن دیوار در زلزله است. فشار برخاست مشابه حالت R1 است.

#### ۴-۲-۲- ترکیبات بارگذاری دیوارهای سیل‌بند

##### الف- حالت II- بارگذاری سیل طراحی

در این حالت خاک پشت دیوار تا تراز نهایی، اثر سربار و تراز آب در سمت رودخانه تا تراز سیل طراحی<sup>۱</sup> (به اندازه ارتفاع آزاد<sup>۲</sup> پایین‌تر از بالای دیوار) در نظر گرفته می‌شود.

##### ب- حالت I2- بارگذاری آب تا بالای دیوار

این حالت مشابه حالت II است با این تفاوت که تراز آب در سمت رودخانه تا بالای دیوار در نظر گرفته می‌شود.

##### ج- حالت I3- بارگذاری زلزله

در این حالت خاک پشت دیوار تا تراز نهایی و تراز آب سمت رودخانه در حالت عادی (غیرسیلابی<sup>۳</sup>)، نیروی برخاست و آثار مولفه‌های افقی و قائم شتاب زلزله در خاک، آب و سازه در نظر گرفته می‌شود.

##### د- حالت I4- بارهای آنی (کوتاه مدت) حین اجرا

در این حالت بارگذاری دیوار سیل‌بند تحت تاثیر بارهایی که در حین اجرا ممکن است وجود داشته باشند قرار می‌گیرند. این بارها باید کوتاه مدت باشند نظیر بادهای قوی و سربار تجهیزات حین اجرا.

#### ۴-۲-۳- ترکیبات بارگذاری دیوار ساحلی

##### الف- حالت C1- بارگذاری آب ساکن

در این حالت خاک پشت دیوار تا تراز نهایی و تراز آب سمت دریا در وضعیت ساکن در نظر گرفته می‌شود. (نیروی موج در نظر گرفته نمی‌شود). ضریب اطمینان باید در دو حالت خاک خشک و خاک مستغرق (تراز آب زیر زمینی در حالت عادی) با در نظر گرفتن فشار جانبی و برخاست آب زیر زمینی محاسبه گردد.

۱- سیل طراحی غالباً با دوره بازگشت ۵۰ تا ۱۰۰ ساله منظور می‌شود.

2-Free Board

۳- سیلاب با دوره بازگشت ۵ ساله



**ب- حالت C2A - بارگذاری موج نشکسته**

این حالت بارگذاری مشابه حالت C1 به علاوه نیروی موج نشکسته است. در این حالت نیروی برخاست مشابه حالت C1 اعمال می‌شود.

**ج- حالت C2B - بارگذاری موج در حال شکست**

این حالت بارگذاری نیز مشابه حالت C1 به همراه نیروی موج در حال شکست است. در این حالت نیز تاثیر نیروهای برخاست، مشابه حالت C1 اعمال می‌شود.

**د- حالت C2C - بارگذاری موج شکسته**

این حالت بارگذاری نیز مشابه حالت C1 به همراه نیروی موج شکسته است. در این حالت نیز نیروی برخاست، مشابه حالت C1 اعمال می‌شود.

**ه- حالت C3 - بارگذاری زلزله**

در این حالت خاک پشت دیوار در تراز نهایی، آب در تراز عادی (ساکن) و نیروی برخاست نیز در صورت وجود اعمال می‌شود. آثار مولفه‌های افقی و قائم شتاب زلزله بر خاک، آب و سازه نیز در ترکیب بار منظور می‌شود.

**و- حالت C4 - بارهای کوتاه‌مدت (آنی) حین ساخت**

در این حالت پایداری دیوار ساحلی تحت تاثیر بارهایی که ممکن است در حین ساخت وجود داشته باشند و به صورت آنی (کوتاه‌مدت) اثر نمایند، نظیر بادهای قوی و سربار تجهیزات ساخت، بررسی می‌شود.

**ز- حالت C5 - بارگذاری باد**

در این حالت خاک پشت دیوار در تراز نهایی آن است، تراز آب در سمت دریا در شرایط عادی و در سمت خشکی نیروی بادی به میزان  $25^{\circ}$  کیلوگرم بر مترمربع بر دیوار اعمال می‌شود.

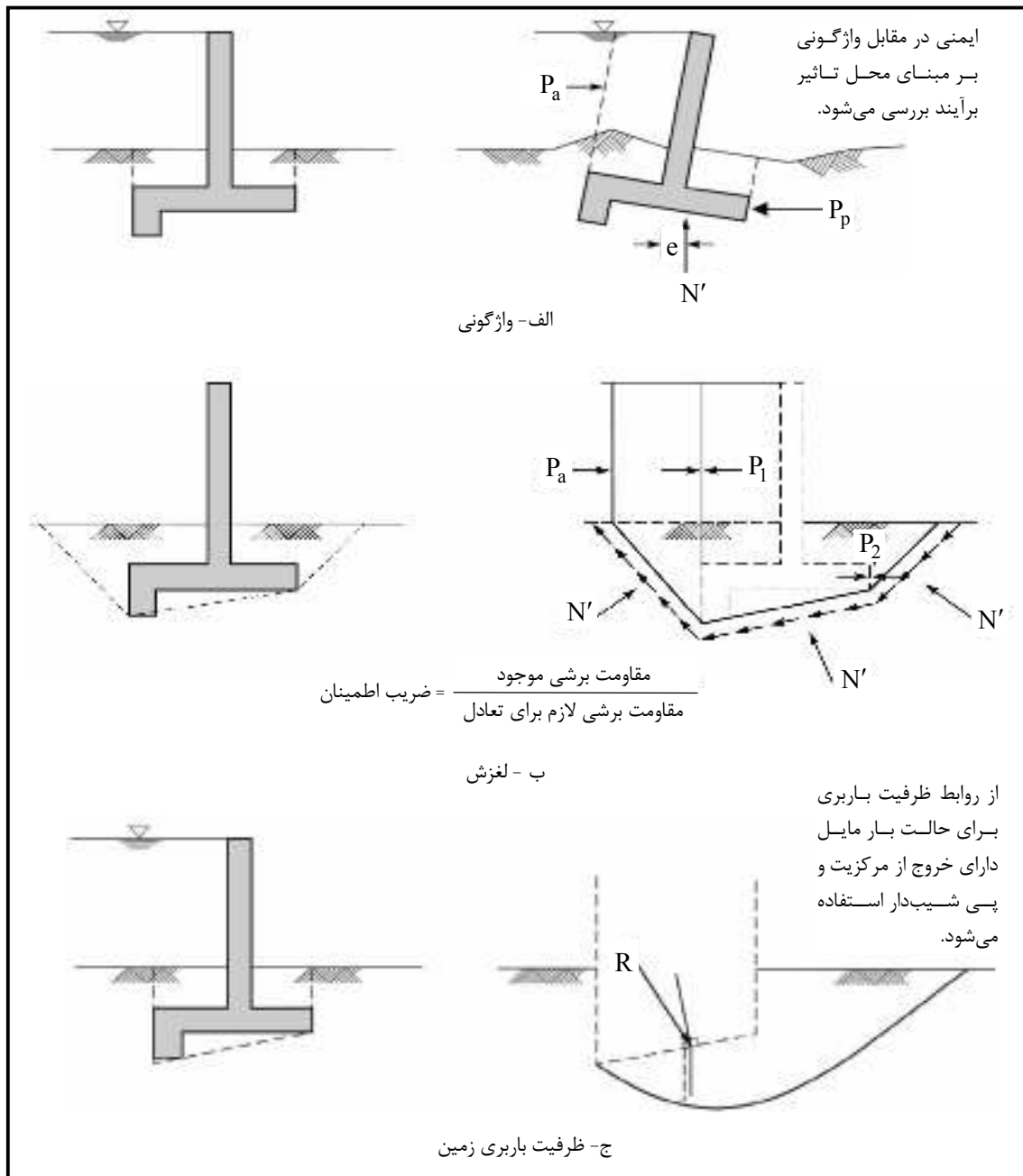
**۴-۳ - ضوابط پایداری**

در شکل (۴-۱) حالت‌های احتمالی ناپایداری دیوارهای حایل نشان داده شده است که سازه‌ی دیوار باید بر اساس آن‌ها کنترل گردد. ضوابط پایه برای پایداری دیوارهای حایل، سیل‌بند و ساحلی برای تمام شرایط بارگذاری به شرح زیر است:

الف- دیوار باید در مقابل واژگونی نسبت به پایه خود ایمن باشد، همچنین در دیوارهای وزنی این ایمنی باید نسبت به هر تراز افقی داخل دیوار تامین گردد.

ب- دیوار باید در مقابل لغزش پایه (شالوده) در داخل هر یک از لایه‌های خاک یا سنگ زیر بستر ایمن باشد.

ج- دیوار باید در مقابل گسیختگی زمین بستر و نشست‌های نامتقارن بیش از حد شالوده ایمن باشد.



شکل ۴-۱- ضوابط پایداری بیرونی برای دیوارهای حایل و سیل‌بند

#### ۴-۴- معیارهای پایداری

معیارهای پایداری دیوارهای حایل، سیل‌بند و ساحلی برای ترکیبات مختلف بارگذاری در جدول‌های (۴-۱) تا (۴-۳)،

ارائه شده است.

جدول ۴-۱- ضوابط پایداری دیوارهای حایل

ترکیب بار	شرایط بارگذاری	ضریب اطمینان لغزشی	آزمایش مقاومت برشی مورد نیاز		ضابطه‌ی واژگونی حداقل سطح تحت فشار پایه		حداقل ضریب اطمینان ظرفیت باربری
			بستر خاکی	بستر سنگی (۳)	بستر خاکی	بستر سنگی	
R1	عادی	۱/۵	UU و یا CD (۲و۱)	برش مستقیم	۱۰۰٪ (۴)	۷۵٪ (۴)	۳
R2	غیرعادی	۱/۳۳	UU و یا CD (۲و۱)	برش مستقیم	۷۵٪ (۴)	۵۰٪ (۴)	۲
R3	زلزله	۱/۱	UU	برش مستقیم	محل برآیند در محدوده پایه	محل برآیند در محدوده پایه	>۱

## تذکرات:

- وقتی که خاک زیر شالوده توان زهکشی کمی داشته باشد (ضریب نفوذپذیری کوچک‌تر از  $10^{-3} \text{ cm/s}$ )، تحلیل برای مقاومت‌های  $CD^1$  و  $UU^2$  انجام می‌شود و طراحی برای بدترین حالت انجام می‌گردد. برای خاک زیر شالوده با زهکشی آزاد (ضریب نفوذپذیری بزرگ‌تر از  $10^{-3} \text{ cm/s}$ )، تحلیل فقط برای مقاومت  $CD$  انجام می‌شود.
- برای بارهای حین اجرا در حالت‌های R1 و R2 وقتی که احتمال افزایش فشار آب منفذی وجود دارد از مشخصه‌های مقاومتی UU و در غیر این صورت از مشخصه‌های مقاومتی CD استفاده می‌شود.
- تحلیل لغزشی دیوار حایل متکی بر سنگ بر اساس مقاومت اصطکاکی  $(\tan \phi)$  بتن با سنگ یا سنگ با سنگ انجام می‌شود. این مقدار از آزمایش‌های برش مستقیم بر روی نمونه‌های بتن بر روی سنگ یا سنگ بر روی سنگ و یا از آزمایش‌های برش مستقیم بر روی سنگ طبیعی با لایه‌بندی مشابه وضعیت زیر دیوار به دست می‌آید.
- کوچک‌تر بودن سطح تحت فشار پایه از مقادیر حداقل بالا، به شرط تامین ایمنی کافی در برابر نشست‌های نامتقارن غیرقابل قبول و گسیختگی برشی، می‌تواند قابل قبول باشد.

جدول ۴-۲- ضوابط پایداری دیوارهای سیل‌بند

ترکیب بار	شرایط بارگذاری	ضریب اطمینان لغزشی	آزمایش مقاومت برشی مورد نیاز		ضابطه‌ی واژگونی حداقل سطح تحت فشار پایه		حداقل ضریب اطمینان ظرفیت باربری
			بستر خاکی	بستر سنگی (۳)	بستر خاکی	بستر سنگی	
I1	سیل طراحی	۱/۵	UU یا CD (۱)	برش مستقیم	۱۰۰٪ (۴)	۷۵٪ (۴)	۳
I2	آب تا بالای دیوار	۱/۳۳	UU یا CD (۱)	برش مستقیم	۷۵٪ (۴)	۵۰٪ (۴)	۲
I3	زلزله	۱/۱	UU	برش مستقیم	محل برآیند در محدوده پایه	محل برآیند در محدوده پایه	>۱
I4	اجرا	۱/۳۳	UU یا CD (۲)	برش مستقیم	۷۵٪ (۴)	۵۰٪ (۴)	۲

1- Consolidated Drained

2- Unconsolidated Undrained

## تذکرات:

- ۱- وقتی که خاک زیر شالوده توان زهکشی کمی داشته باشد (ضریب نفوذپذیری کوچکتر از  $10^{-3} \text{ cm/s}$ )، تحلیل برای مقاومت‌های CD و UU انجام می‌شود و طراحی برای بدترین حالت انجام می‌گردد. برای خاک زیر شالوده با زهکشی آزاد (ضریب نفوذپذیری بزرگتر از  $10^{-3} \text{ cm/s}$ )، تحلیل فقط برای مقاومت‌های CD انجام می‌شود.
- ۲- برای بارهای اجرایی هنگامی که احتمال افزایش فشار آب منفذی وجود داشته باشد از مشخصه‌های مقاومتی UU و وقتی که وجود نداشته باشد از مشخصه‌های مقاومتی CD استفاده می‌شود.
- ۳- تحلیل لغزشی دیوار حایل متکی بر سنگ بر اساس مقاومت اصطکاکی ( $\tan \phi$ ) بتن با سنگ، یا سنگ با سنگ انجام می‌شود. این مقدار از آزمایش‌های برش مستقیم بر روی نمونه‌های بتن بر روی سنگ یا سنگ بر روی سنگ و یا آزمایش‌های برش مستقیم بر روی سنگ طبیعی با لایه‌بندی مشابه وضعیت زیر دیوار به دست می‌آید.
- ۴- کوچکتر بودن سطح تحت فشار پایه از مقادیر حداقل بالا، به شرط تامین ایمنی کافی در برابر نشست‌های نامتقارن غیرقابل قبول و گسیختگی برشی، می‌تواند قابل قبول باشد.

جدول ۴-۳- ضوابط پایداری دیوارهای ساحلی

ترکیب بار	شرایط بارگذاری	ضریب اطمینان لغزشی	آزمایش مقاومت برشی مورد نیاز		ضابطه‌ی واژگونی حداقل سطح تحت فشار پایه	
			بستر خاکی	بستر سنگی (۳)	بستر سنگی	بستر خاکی
C1	دریای آرام	۱/۵	UU و CD(۱)	برش مستقیم	۷۵٪ (۵)	۱۰۰٪ (۵)
C2A	موج	۱/۳۳	UU و CD(۱)	برش مستقیم	۵۰٪ (۵)	۷۵٪ (۵)
C2B		۱/۲۵	UU(۴)	برش مستقیم	۴۰٪ (۵)	۶۰٪ (۵)
C2C		۱/۳۳	UU(۴)	برش مستقیم	۵۰٪ (۵)	۷۵٪ (۵)
C3	زلزله	۱/۱	UU	برش مستقیم	برآیند در محدوده پایه	برآیند در محدوده پایه
C4	اجرا	۱/۳۳	UU و CD(۲)	برش مستقیم	۵۰٪ (۵)	۷۵٪ (۵)
C5	باد	۱/۳۳	UU و CD(۱)	برش مستقیم	۵۰٪ (۵)	۷۵٪ (۵)

## تذکرات:

- ۱- وقتی که خاک زیر شالوده توان زهکشی کمی داشته باشد (ضریب نفوذپذیری کوچکتر از  $10^{-3} \text{ cm/s}$ )، تحلیل برای مقاومت‌های CD و UU انجام می‌شود و طراحی برای بدترین حالت انجام می‌گردد. برای خاک زیر شالوده با زهکشی آزاد (ضریب نفوذپذیری بزرگتر از  $10^{-3} \text{ cm/s}$ )، تحلیل فقط برای مقاومت‌های CD انجام می‌شود.
- ۲- برای بارهای اجرایی هنگامی که افزایش فشار آب منفذی وجود داشته باشد از مشخصه‌های مقاومتی UU و وقتی که وجود نداشته باشد از مشخصه‌های مقاومتی CD استفاده می‌شود.

- ۳- تحلیل لغزشی دیوار حایل متکی بر سنگ بر اساس مقاومت اصطکاکی ( $\tan \phi$ ) بتن با سنگ یا سنگ با سنگ انجام می‌شود. این مقدار از آزمایش‌های برش مستقیم بر روی نمونه‌های بتن بر روی سنگ یا سنگ بر روی سنگ و یا آزمایش‌های برش مستقیم بر روی سنگ طبیعی با لایه‌بندی مشابه وضعیت زیر دیوار به دست می‌آید.
- ۴- وقتی که خاک زیرشالوده توان زهکشی کمی داشته باشد (ضریب نفوذپذیری کوچک‌تر از  $10^{-3}$  cm/s)، تحلیل برای مقاومت UU انجام می‌شود. برای خاک زیر شالوده با زهکشی آزاد (ضریب نفوذپذیری مساوی یا بیش‌تر از  $10^{-3}$  cm/s) تحلیل، تنها برای مقاومت‌های CD انجام می‌شود.
- ۵- کوچک‌تر بودن سطح تحت فشار پایه از مقادیر حداقل بالا، به شرط تامین ایمنی کافی در برابر نشست‌های نامتقارن غیرقابل قبول و گسیختگی برشی، می‌تواند قابل قبول باشد.

#### ۴-۵- واژگونی

##### ۴-۵-۱- محل برآیند بارها

برای محاسبه و کنترل واژگونی یک دیوار، همان‌گونه که در شکل (۴-۲) نشان داده شده است، باید تمام نیروهای وارده در نمودار آزاد دیوار نشان داده شوند. با لنگرگیری این نیروها نسبت به نقطه واژگونی O و جمع آن‌ها، فاصله افقی محل اثر برآیند نیروها تا نقطه‌ی O محاسبه می‌شود.

$$X_R = \frac{\text{مجموع لنگرها نسبت به نقطه O}}{\sum V} \quad (1-4)$$

$$\sum V = \text{جمع جبری نیروهای قائم}$$

$$X_R = \text{فاصله نقطه اثر برآیند تا نقطه‌ی واژگونی O}$$

با توجه به مقدار  $X_R$ ، شاخص واژگونی به صورت زیر تعریف می‌شود:

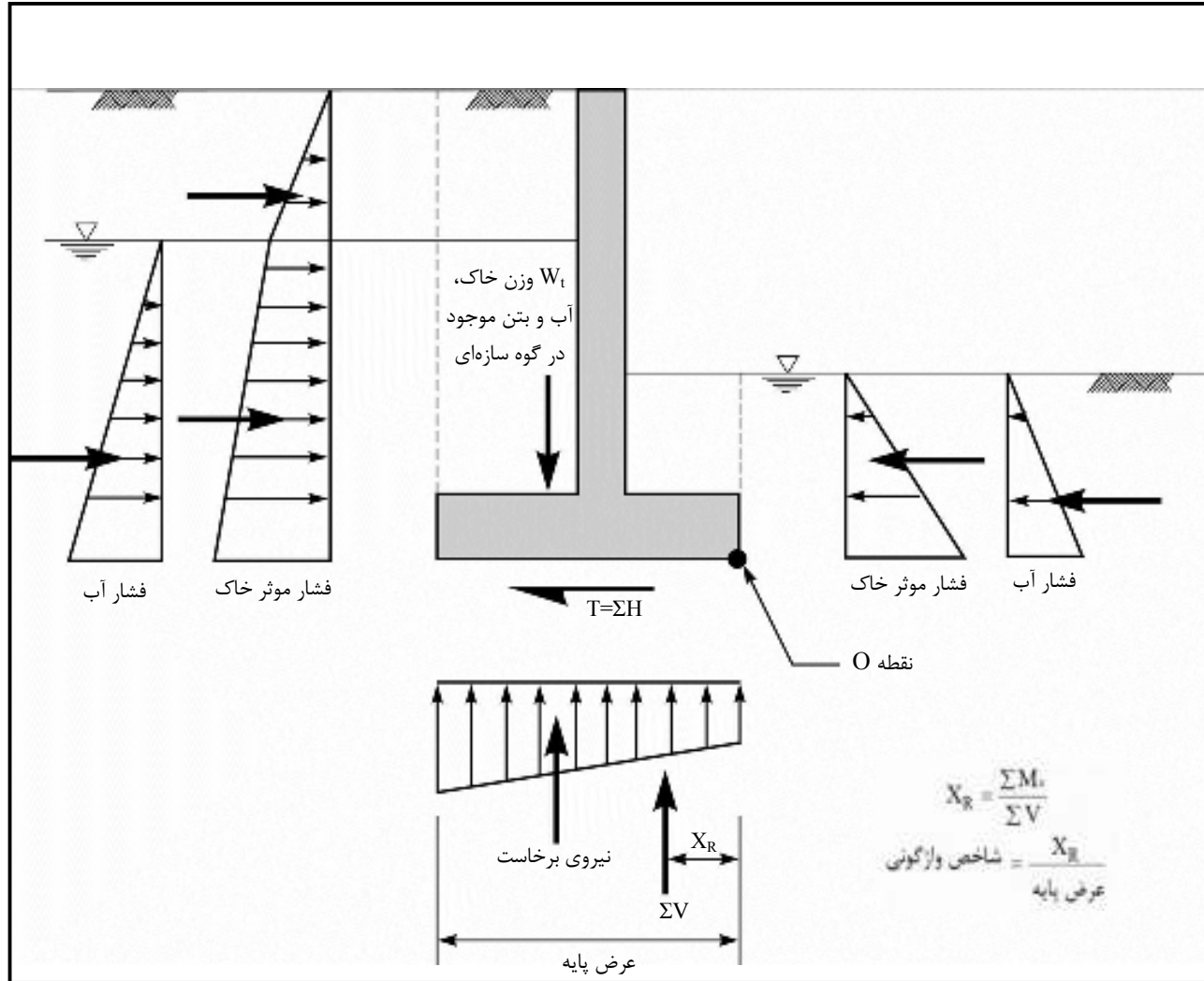
$$\text{شاخص واژگونی} = \frac{X_R}{\text{عرض افقی پایه}} \quad (2-4)$$

معادلات (۴-۱) و (۴-۲) برای دیواری با شالوده افقی، با و یا بدون زبانه برشی و همچنین دیواری با پایه‌ی شیب‌دار همراه با زبانه برشی صادق است. در صورتی که پایه‌ی دیوار مطابق شکل (۴-۳) فقط شیب‌دار باشد (بدون زبانه)، مقدار  $X_R$  و شاخص واژگونی از روابط زیر محاسبه می‌شود:

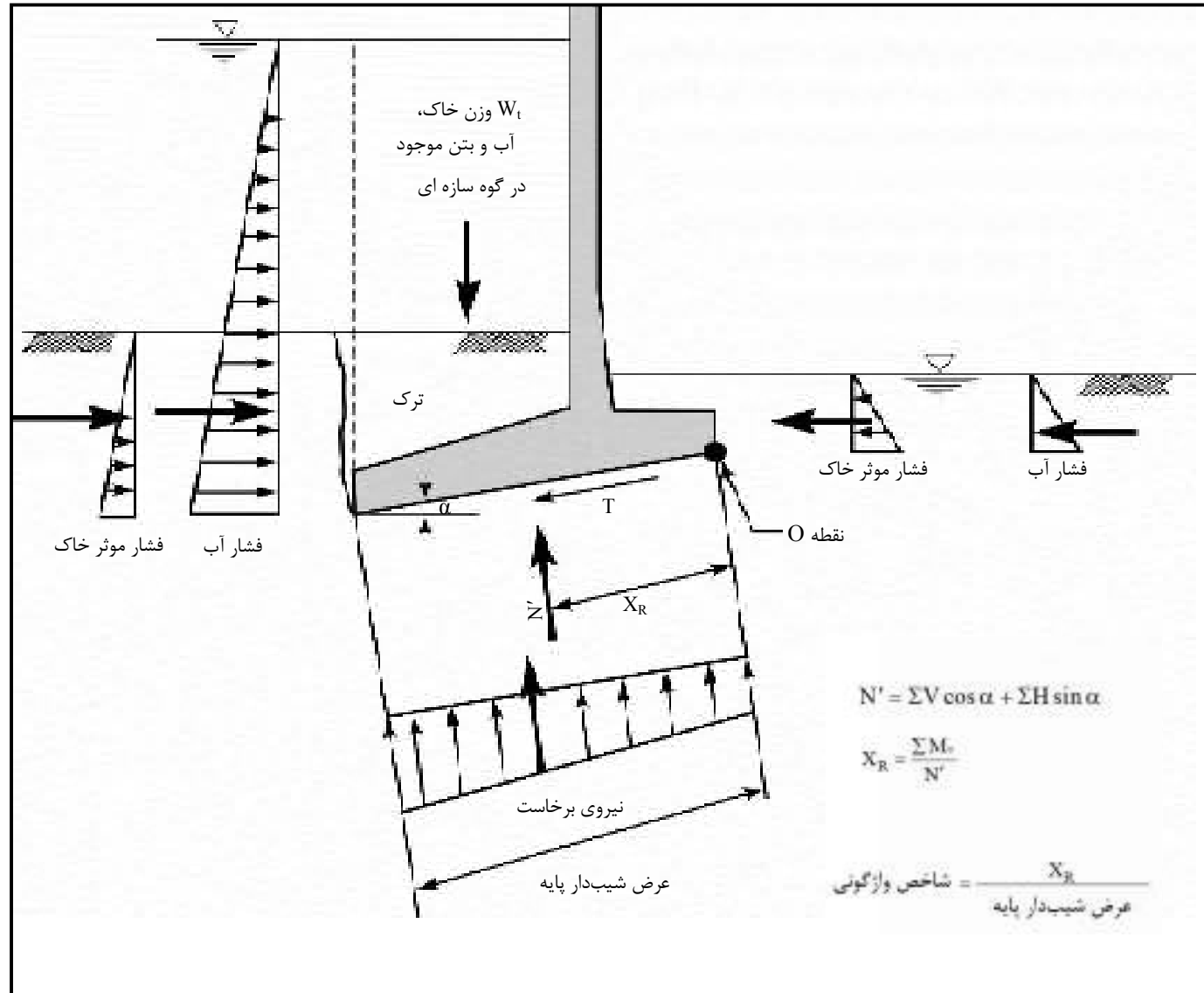
$$X_R = \frac{\text{مجموع لنگرها نسبت به نقطه O}}{N' \text{ (نیروی موثر عمود بر پایه)}} \quad (3-4)$$

$$\text{شاخص واژگونی} = \frac{X_R}{\text{عرض شیب‌دار پایه}} \quad (4-4)$$

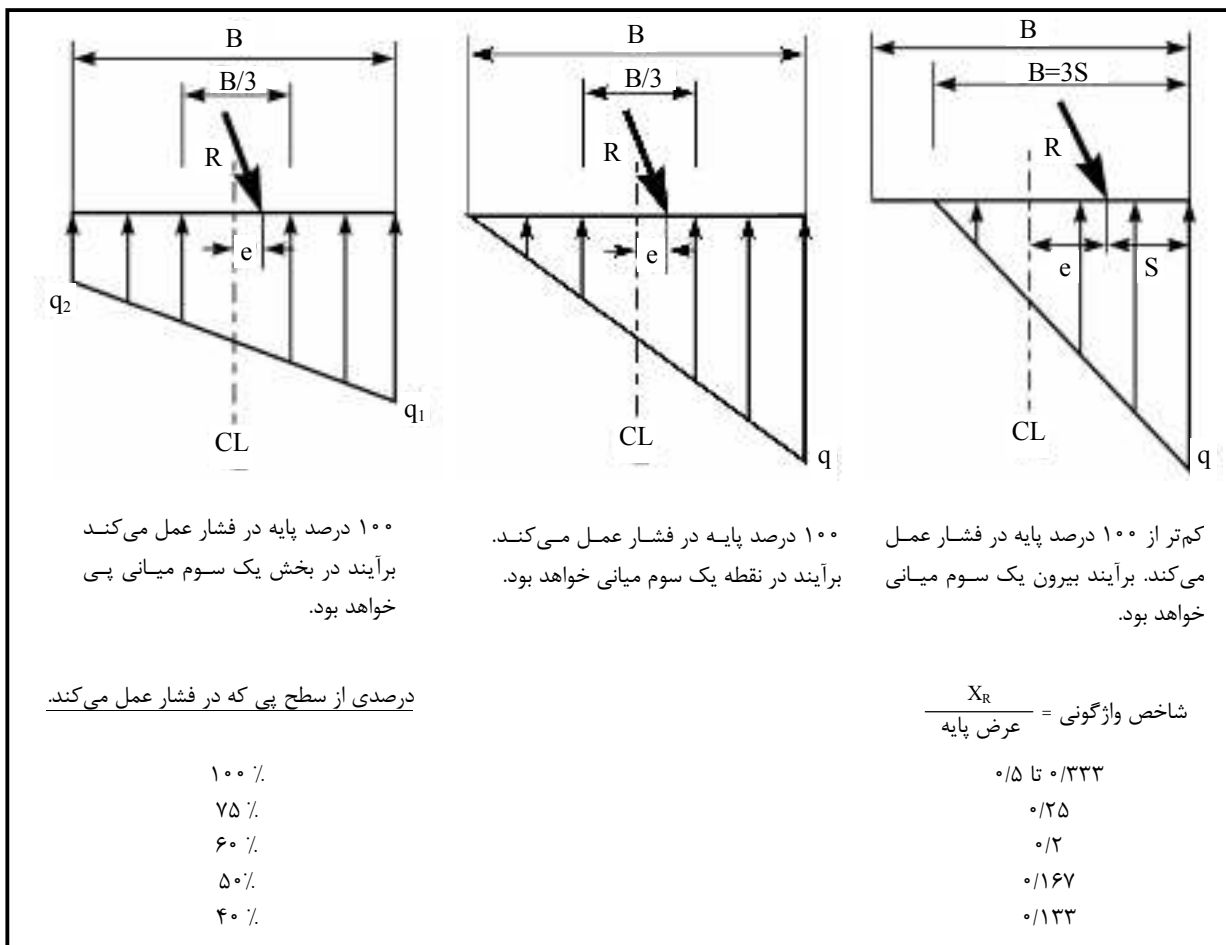
شاخص واژگونی، بیانگر درصدی از عرض پایه است که تحت فشار قرار دارد (شکل ۴-۴).



شکل ۴-۲- نیروهای وارده در تحلیل واژگونی دیوارها با پایه افقی



شکل ۴-۳- نیروهای وارده در تحلیل واژگونی دیوارها با پایه‌ی شیب‌دار



شکل ۴-۴- رابطه‌ی بین عرض ناحیه فشاری و محل تاثیر برآیند

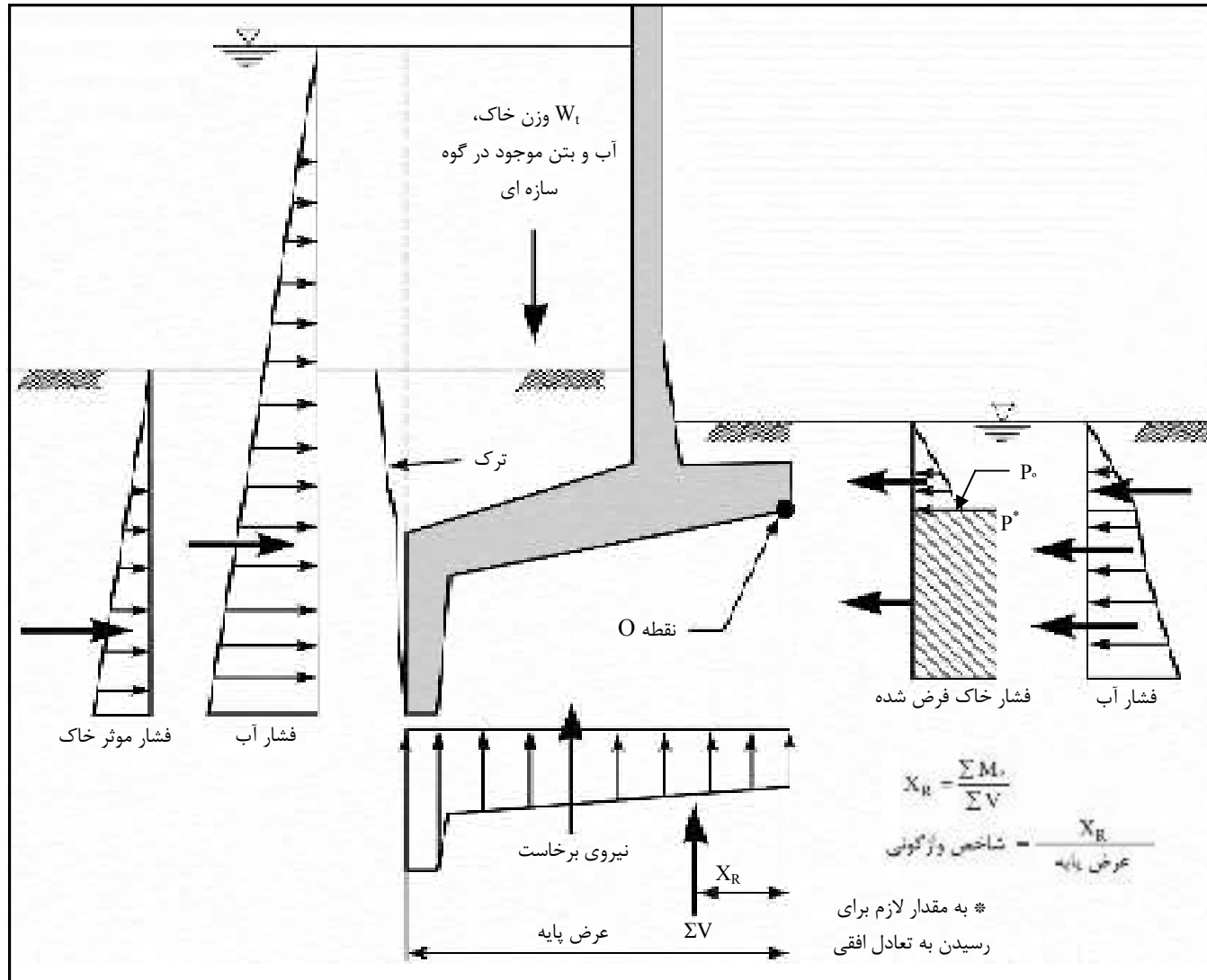
#### ۴-۵-۲- دیوار با زبانه برشی

در محاسبات پایداری واژگونی دیوارهای دارای زبانه‌ی برشی، لازم است نیروهای مقاوم اعمالی بر زبانه و پایه مشخص شوند. از آنجایی که این نیروها نامعین هستند و نمی‌توان آن‌ها را با روش‌های تعادل به دست آورد، فرضیات زیر برای انجام محاسبات پایداری واژگونی انجام می‌شود:

- در دیواری با پایه افقی و زبانه‌ی برشی، مقاومت برشی پایه مساوی صفر در نظر گرفته می‌شود و نیروهای افقی وارد بر زبانه‌ی برشی به وسیله معادلات تعادل محاسبه می‌شوند (شکل ۴-۵).
- در دیواری با پایه شیب‌دار و زبانه‌ی برشی، همان‌گونه که در شکل (۴-۶) نشان داده شده است، نیروی مقاوم افقی مورد نیاز برای تامین تعادل، بر تصویر قائم پایه و زبانه‌ی برشی اعمال می‌شود.







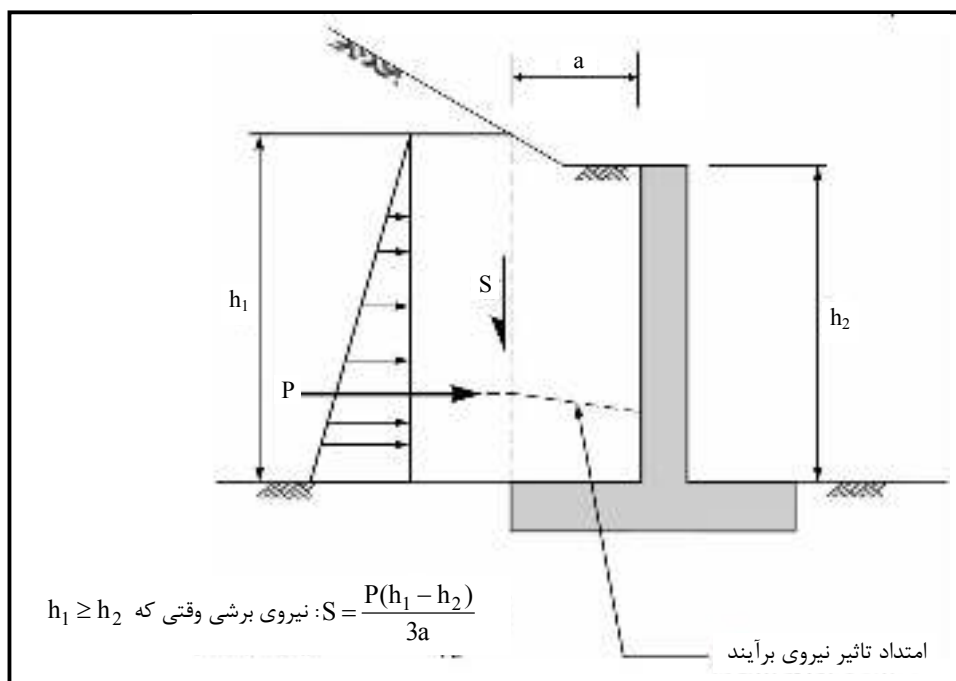
شکل ۴-۶- نیروهای وارده در تحلیل واژگونی دیوارها با پایه‌ی شیب‌دار و زبانه‌ی برشی

در تمامی حالت‌ها، نیروی مقاوم را می‌توان با در نظر گرفتن فشار سکون خاک محاسبه کرد، به شرطی که مصالح سمت فشار مقاوم، مشخصات مقاومتی خود را با هر نوع تغییر احتمالی در میزان آب یا شرایط محیطی از دست نداده و در طول عمر دیوار در معرض فرسایش و یا حفاری قرار نگیرند.

قبل از انجام محاسبات پایداری واژگونی ارتفاع زبانه‌ی برشی و عرض پایه باید از تحلیل پایداری لغزش مشخص شده باشند.

#### ۴-۵-۳- دیوار با خاکریز شیب‌دار

در دیوار با خاکریز شیب‌دار و شیب رو به بالا، نیروی برشی رو به پایینی ایجاد می‌شود که به پایداری دیوار در مقابل واژگونی کمک می‌کند. مقدار این نیروی برشی که در شکل (۴-۷) نشان داده شده است، به قدر کافی بزرگ است تا اثر واژگونی اضافه فشار افقی ناشی از گوه مثلثی واقع در بالای سطح افقی خاکریز را جبران نماید. برای کاهش اثر فشار جانبی می‌توان از پله (برم) در شیب خاکریز استفاده نمود.



شکل ۴-۷- نیروی برشی برای خاکریز شیب‌دار

#### ۴-۵-۴- فشار برخاست در دیوارهای با زبانه برشی

در دیوارها با زبانه برشی، طول خط جریان آب زیرزمینی را می‌توان مساوی عرض پایه و محیط زبانه برشی در نظر گرفت، وجود ناحیه‌ی بدون فشار، تاثیری بر طول خط جریان ندارد.

## ۴-۶- تحلیل پایداری لغزشی

### ۴-۶-۱- کلیات

هدف از انجام تحلیل پایداری لغزشی، تعیین ایمنی سازه در مقابل پتانسیل گسیختگی ناشی از تغییر مکان‌های افقی بیش از حد است. ضریب اطمینان در مقابل لغزش را می‌توان با تعیین نسبت نیروهای برشی وارده، به نیروهای برشی مقاوم در امتداد یک سطح گسیختگی فرضی، بررسی نمود.

### ۴-۶-۲- مدل تحلیل صفحه گسیختگی

در تعیین مدل تحلیلی صفحه گسیختگی عوامل زیر باید مورد توجه قرار گیرد:

الف- شکل سطح گسیختگی بسته به یکنواختی مصالح خاکریز و پی متغیر است. سطح گسیختگی ممکن است به صورت ترکیبی از سطوح خمیده و صفحه‌ای باشد، ولی برای ساده‌سازی، همه سطوح گسیختگی به صورت صفحه‌ای در نظر گرفته می‌شوند (شکل ۴-۸).

ب- به جز در حالت‌های بسیار ساده، بیش‌تر مسایل عملی پایداری لغزش که مهندسين با آن مواجه هستند، از لحاظ استاتیکی نامعین است. برای تبدیل مساله نامعین فوق به یک مساله معین استاتیکی، کل سیستم به تعدادی گوهی صلب به صورتی که لنگرهای تعادلی موجود بین گوه‌ها امتدادی قراردادی داشته و از نیروهای اصطکاک بین گوه‌ها صرف‌نظر شود، تقسیم می‌شود.

ج- در شکل (۴-۸) نحوه تقسیم سطوح گسیختگی به گوه‌ها نشان داده شده است. سطح پایینی گوه دربرگیرنده بخشی از سطح گسیختگی عبور کننده از یک لایه‌ی خاک و یا پایه‌ی سازه است. سطح تماس بین دو گوه به صورت صفحه‌ی قائمی در نظر گرفته می‌شود که از محل تقاطع دو گوه آغاز شده و تا سطح خاک ادامه می‌یابد. سطح پایینی گوه، سطوح تماس قائم در هر طرف گوه و سطح خاک بین سطوح تماس قائم مرزهای هر گوه را تشکیل می‌دهند.

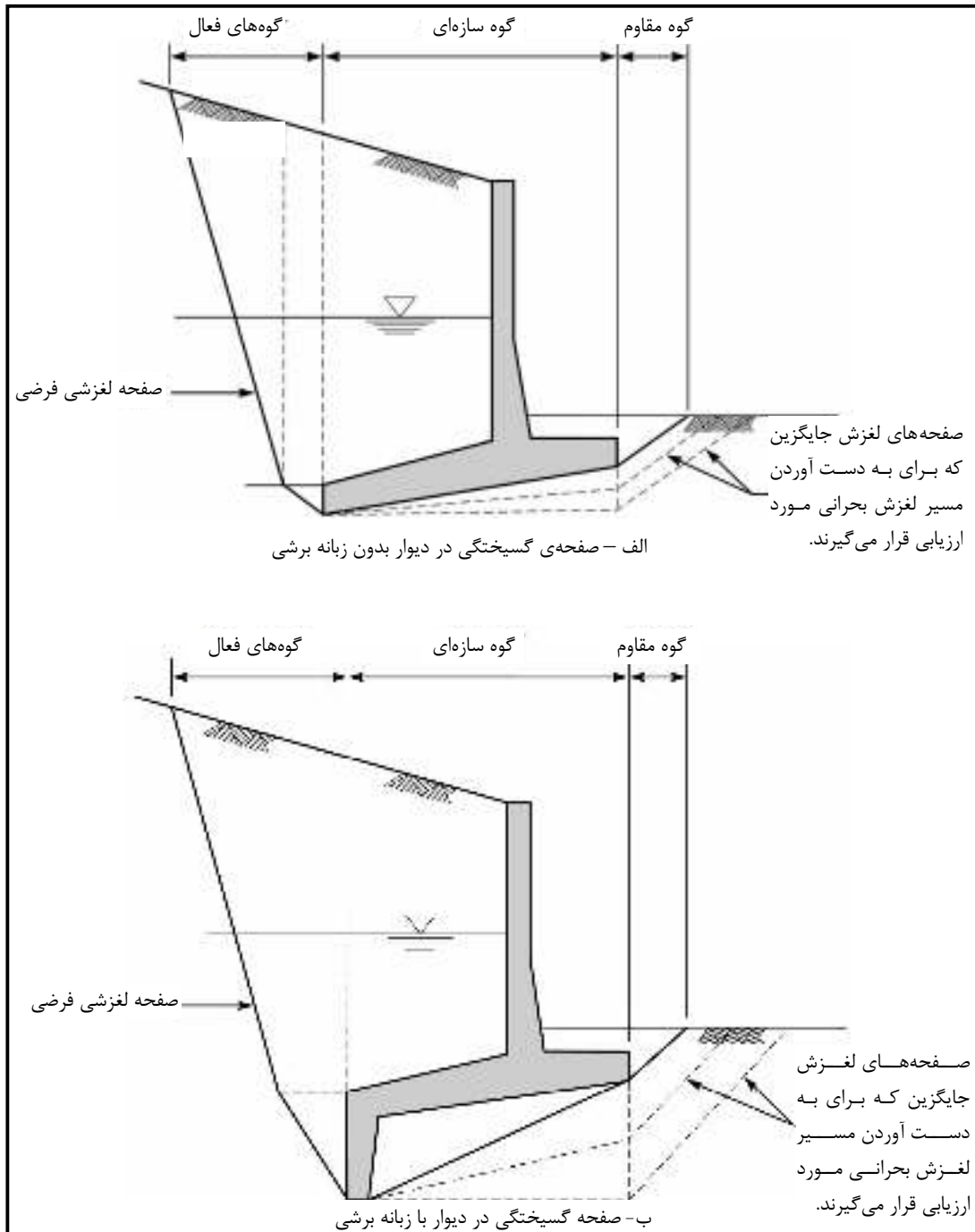
د- در تحلیل لغزش، دیوار (حایل یا سیل‌بند) و خاک در تماس با آن (احاطه کننده) به صورت مجموعه‌ای از گوه‌ها در نظر گرفته می‌شود (شکل ۴-۸)، سیستم خاک-سازه به یک یا چند گوه (یک گوه‌ی سازه‌ای و یک یا چند گوه‌ی مقاوم) تقسیم می‌شود.

ه- با توجه به شرایط ژئوتکنیکی و زمین‌شناسی مصالح پی، ممکن است موقعیت کامل سطح گسیختگی یا بخش‌هایی از آن مشخص باشد. شیب سطوح گسیختگی یا محل شروع این سطوح را می‌توان با توجه به شرایط محلی تعیین کرد. شرایطی که موقعیت سطوح گسیختگی را مشخص می‌نماید، شامل لایه‌بندی بستر و درزه‌های بستر سنگی می‌شود.

### ۴-۶-۳- صفحه گسیختگی بحرانی

با استفاده از سعی و خطا نیز می‌توان صفحه گسیختگی بحرانی را تعیین نمود. برای یک ضریب اطمینان مشخص، شیب پایه هر گوه برای ایجاد حداکثر نیروی فعال در گوه‌ی فعال یا حداقل نیروی مقاوم در گوه‌ی مقاوم تغییر داده

می‌شود. مقدار ضریب اطمینان در نظر گرفته شده، در شیب بحرانی پایه گوه فرضی، موثر است. ضریب اطمینان آنقدر تغییر می‌یابد تا صفحه‌ی لغزشی ایجاد گردد که تعادل را برقرار نماید. صفحه گسیختگی که با این روش به دست می‌آید، صفحه گسیختگی با حداقل ضریب اطمینان است که به آن صفحه گسیختگی بحرانی می‌گویند. برای گوه سازه‌ای باید چندین شیب پایه در نظر گرفت تا صفحه گسیختگی بحرانی با حداقل ضریب اطمینان به دست آید (شکل ۴-۸).



شکل ۴-۸ - سیستم کلی سازه - خاک با یک صفحه‌ی گسیختگی فرضی

#### ۴-۶-۴- ضریب اطمینان لغزش

برای تخمین پایداری در مقابل لغزش، تحلیل تعادل حدی به کار گرفته می‌شود. در این تحلیل ضریب اطمینان بر مشخصه‌های مقاومتی مصالح که در پایداری لغزشی موثر هستند اعمال می‌شود. ضریب اطمینان به نحوی اعمال می‌گردد که تعادل نیروهای وارد بر گوه‌های خاک و سازه برقرار باشد. از آنجایی که مشخصه‌های مقاومتی برجای سنگ و خاک کاملاً دقیق نیستند، یک نقش ضریب اطمینان در نظر گرفتن عدم قطعیت‌های موجود در مقادیر این مشخصه‌ها است. به عبارت دیگر ضریب اطمینان نشان دهنده اختلاف بین مقاومت برشی واقعی و مقاومت برشی در نظر گرفته شده برای تحلیل است.

تعادل حدی هنگامی برقرار است که در امتداد سطح گسیختگی، تنش‌های برشی وارده با حداکثر مقاومت برشی مساوی باشند.

بنابراین سازه هنگامی در مقابل لغزش در امتداد یک سطح مستعد گسیختگی، پایدار است که تنش‌های برشی وارده کم‌تر از مقاومت برشی قابل حصول باشند. ضریب اطمینان (FS) به صورت نسبت مقاومت برشی به تنش برشی وارده در امتداد سطح مستعد گسیختگی، تعریف می‌گردد.

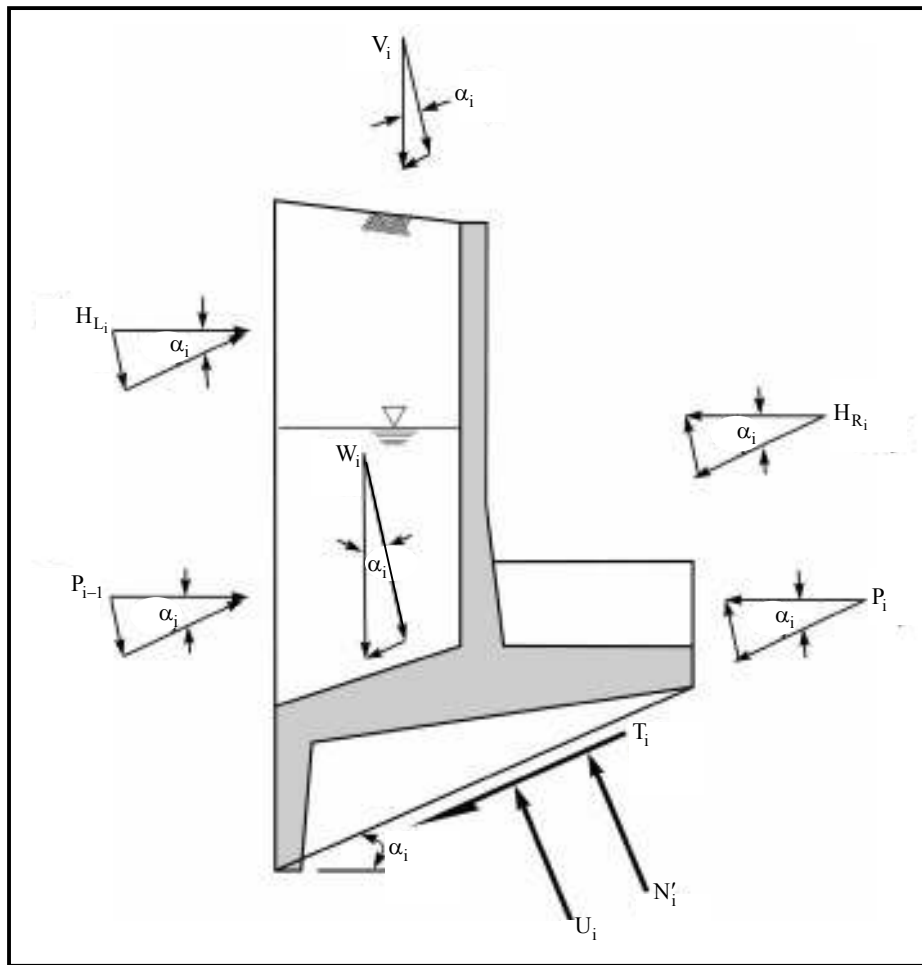
$$FS = \frac{\tau_f}{\tau} = \frac{\sigma'(\tan \phi) + c}{\tau} \quad (۵-۴)$$

در رابطه بالا داریم:

$$\tau_f = \text{حداکثر مقاومت برشی براساس معیار گسیختگی مور - کولمب}$$

$$\tau = \text{تنش برشی وارده}$$

ضریب اطمینان لغزش FS را می‌توان به صورت نسبت نیروی برشی لازم ( $T_f$ ) جهت ایجاد گسیختگی در امتداد سطح لغزش به نیروی برشی موجود در امتداد سطح برشی در حالت بهره‌برداری نیز تعریف کرد (شکل ۴-۹).



شکل ۴-۹- نمودار آزاد گوه لغزش نام

$$FS = \frac{T_f}{T} = \frac{N' \tan \phi + cL}{T} \quad (۴-۶)$$

در این رابطه  $L$  طول تحت فشار پایه در هر متر دیوار است.

در صورتی که  $c = 0$  باشد، خواهیم داشت:

$$FS = \frac{N' \tan \phi}{N' \tan \phi_d} = \frac{\tan \phi}{\tan \phi_d} \quad (۴-۷)$$

همچنین اگر  $\phi = 0$  باشد، خواهیم داشت:

$$FS = \frac{cL}{c_d L} = \frac{c}{c_d}$$

که  $\tan \phi_d$  و  $c_d$  درصدی از مقاومت برشی<sup>۱</sup> هستند که در امتداد صفحات لغزش بسیج می‌شوند.

1- Mobilized or Developed Shear Strength

## ۴-۶-۵- فرضیات و ساده‌سازی

### الف - سطح لغزش

سطح لغزش می‌تواند ترکیبی از سطوح منحنی یا صفحه‌ای باشد، ولی برای ساده‌سازی، همه‌ی سطوح به صورت صفحه‌ای در نظر گرفته می‌شود. این صفحات مجموعه سطوح پایین گوه‌ها هستند. برای آنکه تحلیل واقعی باشد باید صفحات لغزش از لحاظ هندسی امکان حرکت داشته باشند. در بسترهای سنگی، درزها و شکاف‌ها، سطوح مستعد لغزش هستند.

### ب- تحلیل دوبعدی

تحلیل حدی ارائه شده یک روش تحلیل دوبعدی است، اگر مشخصات هندسی و بارهای بحرانی موثر بر پایداری لغزشی یک سازه خاص به صورت سه‌بعدی باشند، روش تحلیل بالا باید به یک تحلیل سه‌بعدی تعمیم داده شود.

### ج- تعادل نیروها

در این بررسی فقط تعادل نیروها لازم است و تعادل لنگرها لازم نیست. از نیروهای برشی موازی فصل مشترک دو گوه صرف‌نظر می‌شود. بنابراین قاعده‌ی هر گوه تحت تاثیر نیروهایی قرار می‌گیرند که دقیقاً در بالا و پایین آن قرار دارند. همچنین هیچ‌گونه واکنش قائمی بین دو سطح در تماس گوه‌ها در نظر گرفته نمی‌شود. فرض می‌شود که برآیند نیروهای موثر بر هر گوه افقی است.

### د- تغییرمکان

به طور کلی در تحلیل حدی، بررسی تغییرمکان‌ها مورد توجه قرار نمی‌گیرند. صلبیت نسبی متفاوت مصالح پی و سازه‌ی بتنی بر نتیجه تحلیل پایداری لغزشی اثر می‌گذارد. سیستم پیچیده خاک (پی)-سازه‌ی ایجاد شده، مطالعات بیش‌تری نسبت به روش تعادل حدی می‌طلبد. آثار سازگاری کرنش در امتداد سطح لغزشی فرضی در روش تعادل حدی را می‌توان به وسیله انتخاب مشخصه‌های مقاومت برشی به دست آمده از نتایج آزمایشگاهی یا صحرایی با در نظر گرفتن آثار کرنش خرابی در مصالح سخت‌تر، تخمین زد. برای بررسی تغییرمکان، تحلیل‌های عددی پیشرفته توصیه می‌شود.

### ه- رابطه بین نیروهای برشی و عمودی

فرض می‌شود بین نیروی برشی مقاوم و نیروی عمودی وارد بر قاعده‌ی سطح لغزش یک رابطه خطی وجود دارد. این رابطه با معیار گسیختگی مور-کولمب بیان می‌شود.

### و- گوه سازه‌ای

در رابطه‌سازی عمومی، فرض می‌شود که نیروی برشی در مرزهای قائم گوه‌ها وجود ندارد. بنابراین از آنجایی که سازه‌های بتنی ظرفیت انتقال نیروی برشی زیادی را در امتداد صفحات قائم داخلی خود دارند لذا فقط یک گوه سازه‌ای



می‌تواند وجود داشته باشد. ناپیوستگی در مسیر لغزش زیر گوهی سازه‌ای باید با در نظر گرفتن یک صفحه لغزش میانگین در امتداد پایه گوه سازه‌ای مدل شود.

### ز - فصل مشترک سایر گوه‌ها با گوه سازه‌ای

فصل مشترک مجموعه‌ی گوه‌های فعال و گوهی سازه‌ای به صورت یک صفحه قایم در نظر گرفته می‌شود که در قسمت پاشنه گوه سازه‌ای واقع شده است و تا پایه گوهی سازه‌ای ادامه پیدا می‌کند.  
فصل مشترک گوه مقاوم و گوه سازه‌ای به صورت یک صفحه قایم در نظر گرفته می‌شود که در قسمت پنجه‌ی گوه سازه‌ای واقع شده است و تا پایه‌ی گوه سازه‌ای ادامه پیدا می‌کند.

### ۴-۶-۶- معادله عمومی

#### الف - قراردادهای

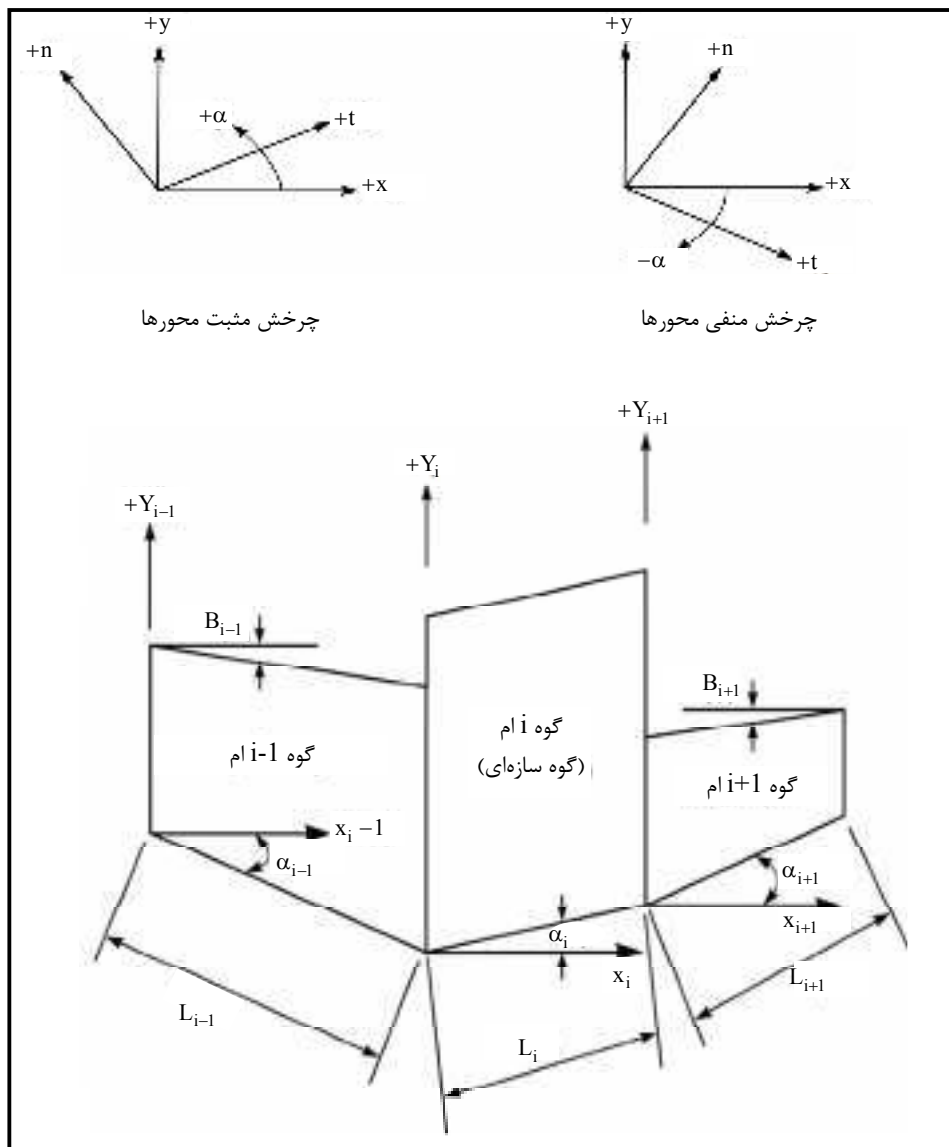
هندس و نمادهای گوهی نام و گوه‌های مجاور آن در شکل (۴-۱۰) نشان داده شده است. معادلات عمومی پایداری لغزشی تحلیل گوه با استفاده از دستگاه مختصات راستگرد به دست می‌آیند. مبدا هر گوه در گوشه پایین سمت چپ آن گوه در نظر گرفته می‌شود. محور  $x$  افقی و محور  $y$  قایم است.  
محورهای مماسی ( $t$ ) و عمودی ( $n$ ) (نسبت به سطح گسیختگی) با زاویه  $\alpha$  نسبت به محورهای  $x$  و  $y$  مشخص می‌شوند. جهت مثبت زاویه  $\alpha$  در خلاف جهت عقربه‌های ساعت است.

#### ب - معادلات

با نوشتن معادلات تعادل نیروها در امتداد موازی و عمود بر سطح لغزش گوه عمومی شکل (۴-۹)، و با حل کردن آن برای  $T_i$  و  $N'_i$  و جایگزین عبارت‌های  $T_i$  و  $N'_i$  در معادله (۴-۶)، ضریب اطمینان (FS) گوه نام از رابطه زیر به دست می‌آید:

$$FS = \frac{[(W_i + V_i) \cos \alpha_i + (H_{Li} - H_{Ri}) \sin \alpha_i + (P_{i-1} - P_i) \sin \alpha_i - U_i] \tan \phi_i + c_i L_i}{(H_{Li} - H_{Ri}) \cos \alpha_i + (P_{i-1} - P_i) \cos \alpha_i - (W_i + V_i) \sin \alpha_i} \quad (۸-۴)$$

با حل رابطه بالا برای  $(P_{i-1} - P_i)$  خواهیم داشت:



شکل ۴-۱۰- هندسه گوه  $i$ ام و گوه‌های مجاور

$$(P_{i-1} - P_i) = \frac{(W_i + V_i)(\tan \varphi_{di} \cos \alpha_i + \sin \alpha_i) - U_i \tan \varphi_{di} + (H_{Li} - H_{Ri})(\tan \varphi_{di} \sin \alpha_i - \cos \alpha_i) + c_{di} L_i}{\cos \alpha_i - \tan \varphi_{di} \sin \alpha_i} \quad (9-4)$$

در روابط (۴-۸ و ۴-۹) متغیرهای استفاده شده به شرح زیر تعریف می‌شوند:

$i$  = شماره گوه مورد تحلیل

$(P_{i-1} - P_i)$  = مجموع نیروهای افقی وارد بر گوه  $i$ ام. (مقدار منفی برای این متغیر نشان می‌دهد که نیروهای اعمالی

بر گوه  $i$ ام از نیروهای مقاوم لغزشی در امتداد پایه گوه بیش‌ترند و مقدار مثبت برای این متغیر نشان می‌دهد که نیروهای

اعمالی بر گوه  $i$ ام از نیروهای مقاوم لغزشی در امتداد پایه گوه کم‌ترند.)

$W_i$  = مجموع وزن آب، خاک، سنگ یا بتن در گوه  $i$ ام

$V_i$  = هرگونه نیروی قائم اعمالی بر بالای گوه  $i$ ام

$$\tan \varphi_i / FS = \tan \varphi_{di}$$

$\alpha_i$  = زاویه بین سطح لغزش گوه  $i$ ام و افق

$U_i$  = نیروی برخاست در امتداد سطح لغزش گوه  $i$ ام

$H_{Li}$  = هرگونه نیروی افقی وارده بر بالای راس و یا پایین قاعده گوه مجاور سمت چپ

$H_{Ri}$  = هرگونه نیروی افقی وارده بر بالای راس و یا پایین قاعده گوه مجاور سمت راست

$$c / FS = c_{di}$$

$L_i$  = طول سطح لغزش در گوه  $i$ ام

- رابطه (۹-۴) برای محاسبه مجموع نیروهای وارده بر هر گوه با ضریب اطمینان فرضی FS به کار می‌رود. این ضریب اطمینان برای تمام گوه‌ها یکسان است. مجموعه گوه‌ها وقتی در تعادل است که مجموع نیروهای افقی محاسبه شده از رابطه (۹-۴) برای همه گوه‌ها مساوی صفر باشد.

#### ۴-۶-۷- زاویه سطح لغزش

##### الف- زاویه سطح لغزش بحرانی

مقدار زاویه  $\alpha$  با مقادیر مختلف FS تغییر می‌کند. برای یک گوه فعال مقدار بحرانی  $\alpha$  وقتی است که نیروی محاسبه شده از رابطه (۹-۴) حداکثر شود. برای یک گوه مقاوم مقدار بحرانی  $\alpha$  وقتی است که نیروی مقاوم محاسبه شده از رابطه (۹-۴) حداقل شود. از آنجایی که تعیین مقدار  $\alpha$  به سعی و خطا احتیاج دارد برای اولین سعی در گوه فعال می‌توان از مقدار زیر استفاده کرد.

$$\alpha = 45^\circ + \frac{\varphi_d}{2} \quad (۱۰-۴)$$

در این رابطه‌ها  $\varphi_d = \tan^{-1} \left( \frac{\tan \varphi}{FS} \right)$  است.

همچنین برای یک گوه مقاوم می‌توان از رابطه زیر استفاده نمود.

$$\alpha = 45^\circ - \frac{\varphi_d}{2} \quad (۱۱-۴)$$

دو رابطه‌ی بالا مقدار دقیق زاویه سطح لغزش برای گوه‌ها با سطح فوقانی افقی با یا بدون اعمال سربار یکنواخت هستند.

##### ب- زاویه سطح لغزش بحرانی برای گوه با سطح بالایی مایل

زاویه بحرانی  $\alpha$  برای گوه فعال با سطح بالایی صفحه‌ای (صاف یا مایل) و بدون سربار یا با سربار نواری V برابر است با:

$$\alpha = \tan^{-1} \left( \frac{A_1 + \sqrt{A_1^2 + 4A_2}}{2} \right) \quad (12-4)$$

در رابطه ۱۲-۴ فرض می‌گردد که خاکریز به طور کامل بالا و یا به طور کامل پایین سطح تراز آب قرار دارد. با این حال استفاده از این رابطه برای هر سطح تراز آب در خاکریز نیز از دقت لازم برای مقاصد طراحی برخوردار است. سربار  $V$  می‌تواند به هر شکلی باشد ولی باید به طور کامل گوه فعال را دربرداشته باشد. مقادیر  $A_1$  و  $A_2$  به قرار زیر می‌باشد:

I- برای خاکریز دانه‌ای بدون سربار نواری

$$A_1 = 2 \tan \varphi_d \quad (13-4)$$

$$A_2 = 1 - \tan \varphi_d \tan \beta - \left( \frac{\tan \beta}{\tan \varphi_d} \right) \quad (14-4)$$

II- برای خاکریز دانه‌ای یا چسبنده با سربار نواری

$$A_1 = \frac{2 \tan^2 \varphi_d + \frac{4c_d(\tan \varphi_d + \tan \beta)}{\gamma(h + d_c)} - \frac{4V \tan \beta(1 + \tan^2 \varphi_d)}{\gamma(h^2 - d_c^2)}}{B} \quad (15-4)$$

$$A_2 = \frac{\tan \varphi_d(1 - \tan \varphi_d \tan \beta) - \tan \beta + \frac{2c_d(1 - \tan \varphi_d \tan \beta)}{\gamma(h + d_c)} + \frac{2V \tan^2 \beta(1 + \tan^2 \varphi_d)}{\gamma(h^2 - d_c^2)}}{B} \quad (16-4)$$

$$B = \tan \varphi_d + \frac{2c_d(1 - \tan \varphi_d \tan \beta)}{\gamma(h + d_c)} - \frac{2V(1 + \tan^2 \varphi_d)}{\gamma(h^2 - d_c^2)} \quad (17-4)$$

همچنین زاویه بحرانی  $\alpha$  برای گوه مقاوم با سطح بالایی صفحه‌ای (صاف یا مایل) و بدون سربار یا با سربار نواری  $V$ :

$$\alpha = \tan^{-1} \left[ \frac{-A_1 + \sqrt{A_1^2 + 4A_2}}{2} \right] \quad (18-4)$$

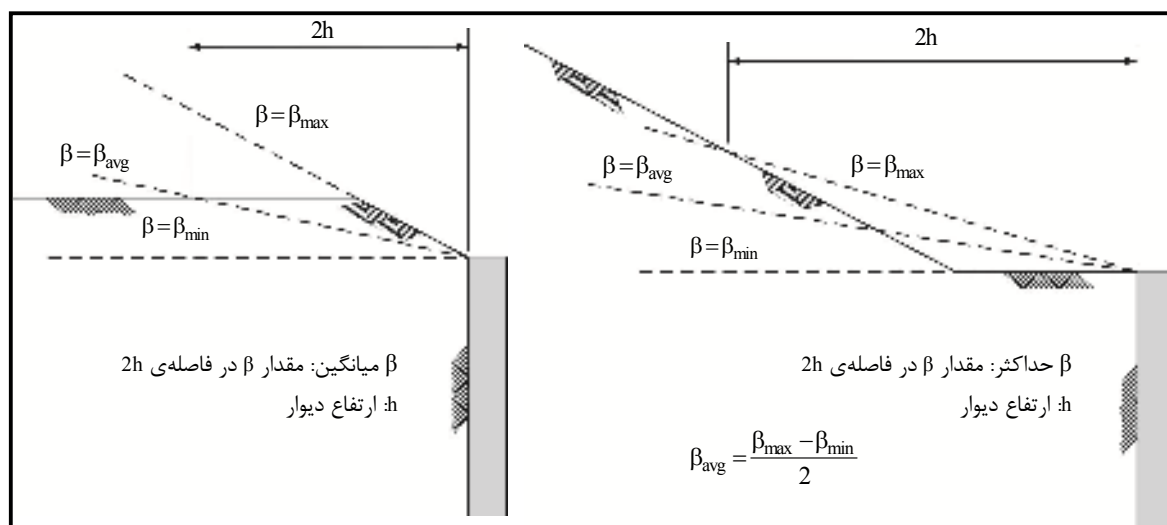
$$A_1 = \frac{2 \tan^2 \varphi_d + \frac{4c_d(\tan \varphi_d - \tan \beta)}{\gamma h} - \frac{4V \tan \beta(1 + \tan^2 \varphi_d)}{\gamma h^2}}{B} \quad (19-4)$$

$$A_2 = \frac{\tan \varphi_d(1 + \tan \varphi_d \tan \beta) + \tan \beta + \frac{2c_d(1 + \tan \varphi_d \tan \beta)}{\gamma h} - \frac{2V \tan^2 \beta(1 + \tan^2 \varphi_d)}{\gamma h^2}}{B} \quad (20-4)$$

$$B = \tan \varphi_d + \frac{2c_d(1 + \tan \varphi_d \tan \beta)}{\gamma h} + \frac{2V(1 + \tan^2 \varphi_d)}{\gamma h^2} \quad (21-4)$$

در بخش ۴-۹ فرآیند یافتن زاویه بحرانی سطح لغزش برای گوه در لایه پایینی در خاکریز لایه‌ای تشریح شده است.

همچنین در پیوست پ-۴-۲ ضرایب فشار جانبی خاک از معادله عمومی گوه به دست آمده است.



شکل ۴-۱۱- انتخاب زاویه میانگین  $\beta$  برای تخمین اولیه در محاسبه  $\alpha$  در صورت وجود خاکریز نامنظم

#### ۴-۶-۸- تحلیل گوه منفرد

##### الف - مقدمه

می‌توان با انجام تحلیل گوه منفرد سازه‌ای و با استفاده از بارهای محاسبه شده برای تحلیل واژگونی، پایداری لغزشی سازه را به سرعت کنترل نمود به شرطی که حداقل ضریب اطمینان لغزشی (FS) مورد نیاز بزرگ‌تر از ۱/۵ نباشد.

##### ب- روش تحلیل گوه منفرد

- ۱- در ابتدا نیروهای مقاوم مورد نیاز جهت تعادل در امتداد موازی با بخش تحتانی سطح لغزش گوه سازه‌ای محاسبه می‌شوند. در این حالت نیروهای محاسبه شده برای تحلیل واژگونی به طور یکسان برای تحلیل لغزش نیز به کار می‌رود. نحوه محاسبه نیروهای مقاوم در برابر لغزش در شکل (۴-۱۲) نشان داده شده است.
- ۲- نیروی کل مقاوم در برابر لغزش در امتداد قاعده گوه سازه‌ای با استفاده از مشخصه‌های مقاومت برشی بدون ضریب مصالح محاسبه می‌شود. سپس نیروی به دست آمده بر حداقل ضریب اطمینان مورد نیاز تقسیم می‌گردد.
- ۳- اگر نیروی مقاوم در برابر لغزش مورد نیاز که در بند ۱ محاسبه شده است، مساوی و یا کم‌تر از نیروی مقاوم موجود تقسیم بر حداقل ضریب اطمینان مورد نیاز که در بند ۲ محاسبه شده است باشد، استفاده از روش تحلیل چندگوه‌ای لازم نیست.

در این روش بررسی پایداری لغزشی را می‌توان با رابطه زیر بیان کرد:

$$T \leq \frac{N' \tan \phi + cL}{FS} \quad (۴-۲۲)$$

در رابطه بالا داریم:

$T =$  برآیند نیروی مقاوم در امتداد سطح لغزش فرضی مورد نیاز برای رسیدن به تعادل (شکل ۴-۱۲)

$N' =$  برآیند نیروهای عمود بر سطح لغزش فرضی مورد نیاز برای رسیدن به تعادل (شکل ۴-۱۲)

$\tan \phi, c =$  مشخصه‌های مقاومت برشی بدون ضریب مصالح پی

$L =$  طول بخشی از سطح لغزش که زیر سازه قرار دارد

$FS =$  حداقل ضریب اطمینان لغزشی مورد نیاز (جدول ۴-۱ تا ۴-۳)

اگر سطح لغزش فرضی افقی باشد،  $T$  برابر برآیند نیروهای رانش افقی و  $N'$  برابر برآیندهای نیروهای عمودی وارده خواهد بود.

۴- اگر رابطه ۴-۲۲ برآورده نشود، انجام تحلیل چندگوه‌ای برای تعیین ضریب اطمینان لغزشی واقعی لازم خواهد بود.

۵- اگر نیروهای گوه‌های فعال و مقاوم با استفاده از حداقل  $FS$  مورد نیاز محاسبه شده باشند، نیاز به انجام تحلیل چند گوه‌ای ممکن است برطرف شود. اگر رابطه‌ی ۴-۲۲ برای  $FS$  حداقل برآورده نشود، روش چندگوه‌ای نیز نتیجه مشابهی به دست می‌دهد. اگر رابطه ۴-۲۲ برآورده شود،  $FS$  برابر و یا بزرگ‌تر از  $FS$  حداقل مورد نیاز خواهد بود.

#### ۴-۶-۹- تحلیل چند گوه‌ای

الف- در ابتدا توده لغزش فرضی به تعدادی گوه تقسیم می‌شود که شامل یک گوه سازه‌ای است و بقیه تقسیمات با توجه به شکل و ناپیوستگی‌های خاکریز، تناسبات دیوار و ناپیوستگی‌های پی (بستر) انجام می‌شود.

ب- در اولین سعی مقداری برای  $FS$  فرض می‌شود.

ج- برای هر گوه زاویه لغزش بحرانی محاسبه می‌شود. در یک گوه فعال زاویه بحرانی، زاویه‌ای است که نیروی فعال حداکثر را به وجود آورد و در یک گوه مقاوم، زاویه بحرانی، زاویه‌ای است که نیروی مقاوم حداقل به وجود می‌آورد.

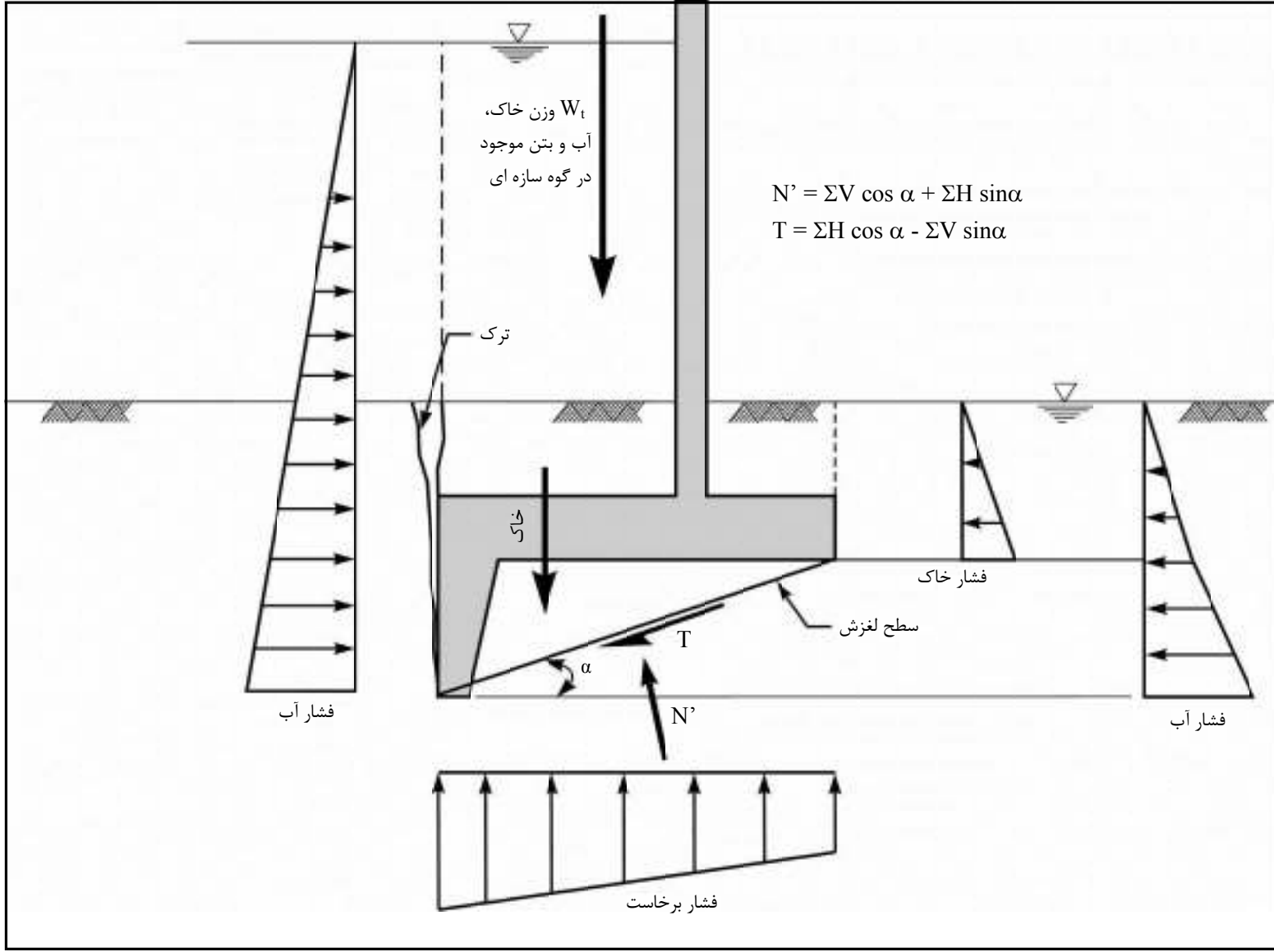
د- فشارهای برخاست در امتداد سطح لغزش محاسبه می‌شوند. آثار جریان آب در خاک باید در نظر گرفته شوند.

ه- وزن گوه‌ها با در نظر گرفتن وزن آب و سربارها محاسبه می‌شود.

و- مجموع نیروهای جانبی برای هر گوه با استفاده از رابطه کلی گوه به دست می‌آید (رابطه ۴-۹). اگر شرایط بارگذاری یا مشخصات هندسی گوه پیچیده باشد، محاسبه زاویه بحرانی گوه‌ها ممکن است به آسانی انجام نشود. با استفاده از رابطه کلی گوه زاویه بحرانی هر گوه با تغییر زاویه برای پیدا کردن حداقل نیروی مقاوم و یا حداکثر نیروی فعال به دست می‌آید.

ز- نیروهای جانبی کل گوه‌ها با یکدیگر جمع می‌شوند.

- ح- اگر مجموع نیروهای جانبی منفی باشد، مقدار FS باید کاهش داده شود و دوباره مجموع نیروهای جانبی محاسبه شود. با کاهش مقدار FS، درصد بزرگتری از مقاومت برشی در امتداد سطح لغزش فعال می‌شود. اگر مجموع نیروهای جانبی مثبت باشد، مقدار FS باید افزایش داده شود و محاسبات دوباره انجام پذیرد. با افزایش مقدار FS، درصد کوچکتری از مقاومت برشی در امتداد سطح لغزش فعال می‌شود.
- ط- مراحل آزمون و خطای بالا تا جایی که مجموع نیروهای جانبی تقریباً برابر صفر شود ادامه پیدا می‌کند. این روش مقدار ضریب اطمینانی را که باعث می‌شود توده لغزنده در امتداد افق متعادل باشد، به دست می‌دهد.
- ی- اگر مقدار ضریب اطمینان (FS) کم‌تر از حداقل مورد نیاز باشد باید با عریض کردن یا شیب‌دار کردن پایه دیوار یا به کار بردن زبانه برشی ایمنی طرح در برابر لغزش را افزایش داد.



شکل ۴-۱۲- تحلیل گوه منفرد برای پایداری لغزشی



## ۴-۶-۱۰- نکات طراحی

## الف- آثار ترک در پی

در تحلیل پایداری لغزشی باید آثار ترک‌های ناشی از اختلاف نشست، افت و یا درزه‌های بین سنگ‌ها در مصالح پی سمت فعال گوه سازه‌ای را در نظر گرفت. عمق ترک در پی با مصالح چسبنده را اگر سطح زمین به صورت صفحه‌ای تخت باشد، می‌توان از رابطه زیر محاسبه کرد:

$$d_c = \frac{2c_d}{\gamma' \sqrt{K_a}} = \frac{2c_d}{\gamma'} \tan\left(45^\circ + \frac{\phi_d}{2}\right) \quad (۲۳-۴)$$

که در این رابطه متغیرها به شرح زیر هستند:

$$c / FS = c_d$$

$$\tan^{-1}\left(\frac{\tan \phi}{FS}\right) = \phi_d$$

$$K_a = \text{ضریب فشار فعال}$$

$\gamma' =$  وزن مخصوص موثر خاک (وزن مخصوص مرطوب یا غیراشباع برای بخش‌های بالاتر از سطح آب و وزن مخصوص غوطه‌ور برای بخش‌های پایین تر از سطح آب)

## ب- نیروی مقاوم

برای استفاده از نیروی گوهی مقاوم، نکات خاصی را باید در تحلیل در نظر گرفت. نیروی مقاوم بخش سنگی یا خاکی که تحت اثر جریان آب با سرعت زیاد است، نباید مورد استفاده قرار گیرد مگر آنکه در مقابل این جریان محافظت شود. همچنین مقاومت فشاری لایه‌های سنگی باید به حدی باشد که گوه مقاوم تشکیل شود. در برخی حالات نیروی گوه مقاوم نباید بدون استفاده از تمهیدات خاص (نظیر مهارهای سنگ) در نظر گرفته شود.

## ۴-۷- کنترل ظرفیت باربری بستر

## ۴-۷-۱- کلیات

ظرفیت باربری برای شرایط بارگذاری مشابه تحلیل واژگونی بررسی می‌شود. همچنین ظرفیت باربری برای صفحات فرضی در نظر گرفته شده برای تحلیل لغزش کنترل می‌شود. نیروی عمودی ( $N'$ ) و نیروی مماسی ( $T$ ) برای گوه سازه‌ای در طول صفحه باربری فرضی محاسبه می‌شوند. این نیروها در شکل (۴-۱۲) نشان داده شده‌اند. ترکیب نیروهای  $N'$  و  $T$  برای کنترل ظرفیت باربری به کار می‌رود. ضریب اطمینان ظرفیت باربری از تقسیم مولفه عمودی ظرفیت باربری نهایی به نیروی عمودی اعمالی موثر بر گوه سازه‌ای و مطابق رابطه زیر به دست می‌آید.

$$FS = \frac{Q}{N'} \quad (۲۴-۴)$$

که در این رابطه:

$Q$  = مولفه عمودی ظرفیت باربری نهایی

$N'$  = نیروی عمودی موثر اعمالی بر گوه سازه‌ای

تعیین ظرفیت باربری نهایی  $Q$  در فصل پنجم به طور مشروح ارائه شده است.

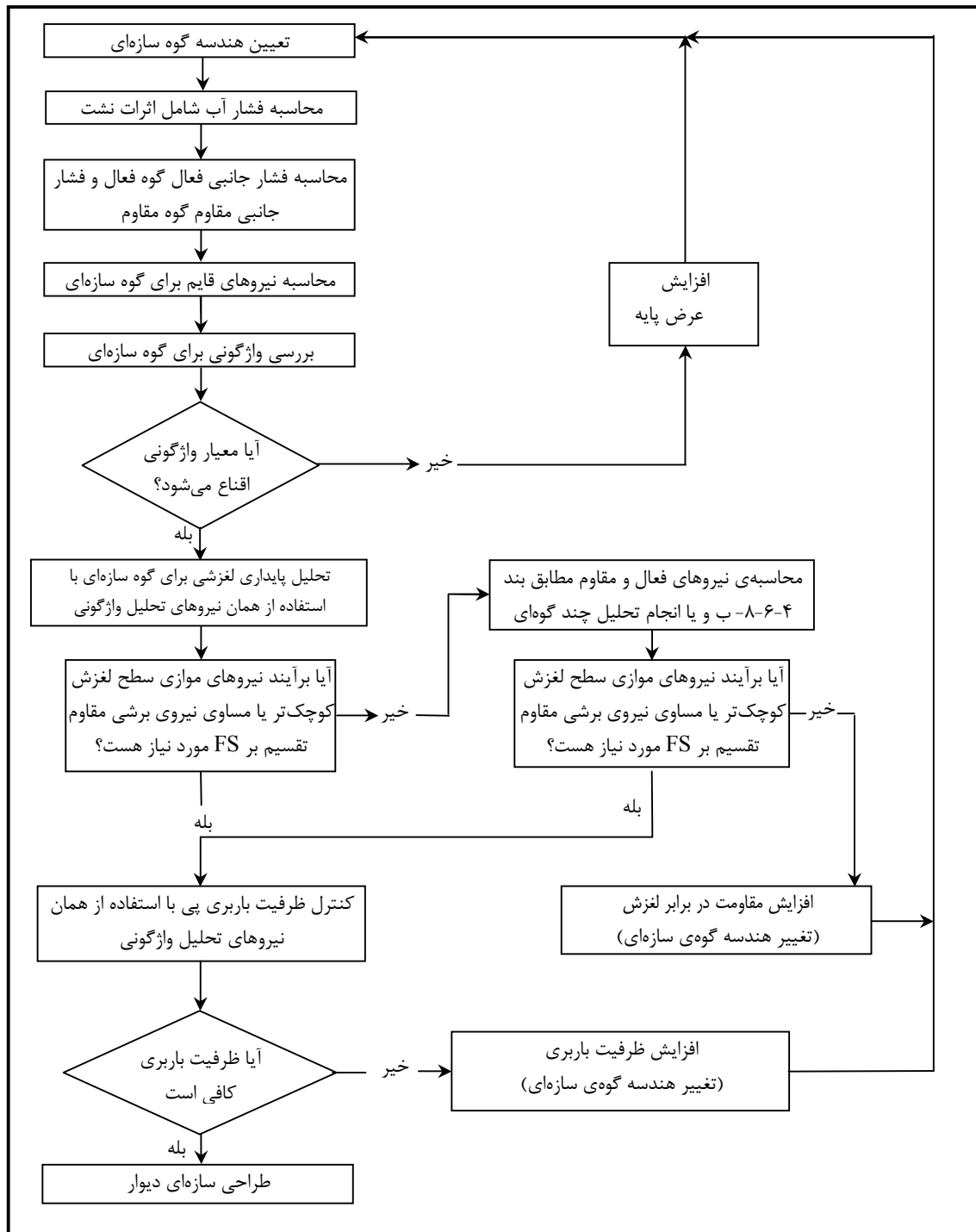
#### ۴-۷-۲- ظرفیت باربری ناکافی

اگر ضریب اطمینان گسیختگی ناشی از باربری ظرفیت ناکافی باشد، باید عرض پایه دیوار افزایش داده شود یا پایه

دیوار پایین‌تر برود یا دیوار بر روی شمع احداث شود.

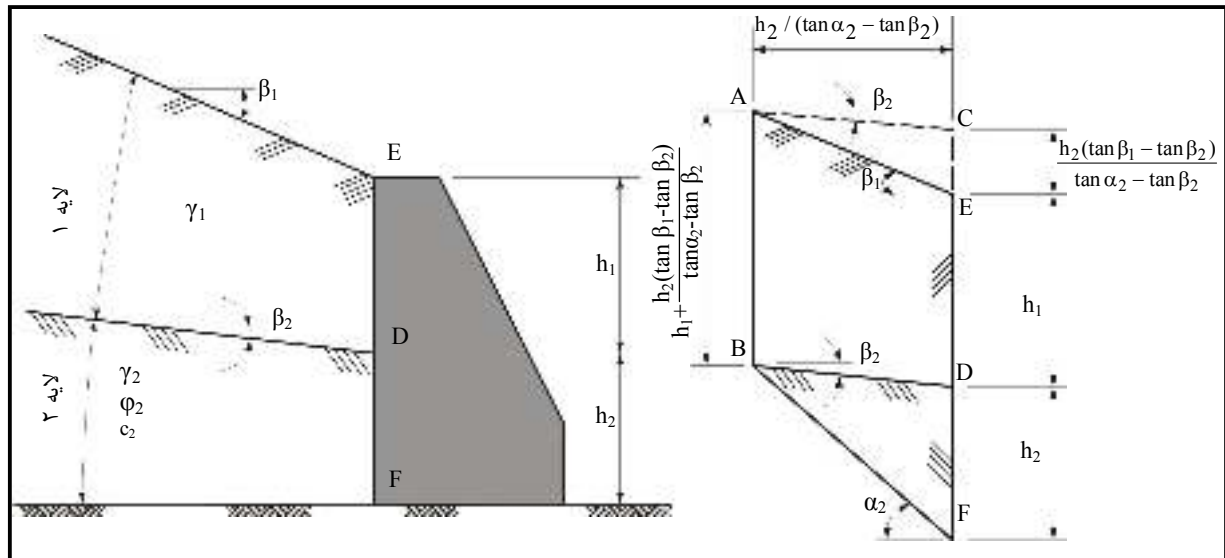
#### ۴-۸- روند طراحی

شکل (۴-۱۳) خلاصه‌ای از روند طراحی شرح داده شده در این فصل را نشان می‌دهد.



شکل ۴-۱۳- نمودار جریان طراحی دیوار حایل

## ۴-۹- فرآیند تعیین زاویه بحرانی سطح لغزش برای گوه در لایه پایینی در خاکریز لایه‌ای



شکل ۴-۱۴- دیوار حایل

به منظور محاسبه زاویه بحرانی سطح لغزش لایه ۲، وزن خاک لایه ۱ به عنوان سربار در نظر گرفته می‌شود وزن خاک در متوازی‌الاضلاع ABCD، سربار گسترده یکنواخت می‌باشد که با  $\alpha_2$  تغییر می‌کند. سربار گسترده یکنواخت بر روی زاویه  $\alpha_2$  اثر نمی‌گذارد ولی وزن حجمی خاک گوه ۲ را افزایش می‌دهد.

$$\frac{\gamma' h_2^2}{2(\tan \alpha_2 - \tan \beta_2)} = \frac{\gamma_2 h_2^2}{2(\tan \alpha_2 - \tan \beta_2)} + \gamma_1 h_2 \left[ \frac{h_1 + \frac{h_2(\tan \beta_1 - \tan \beta_2)}{\tan \alpha_2 - \tan \beta_2}}{\tan \alpha_2 - \tan \beta_2} \right]$$

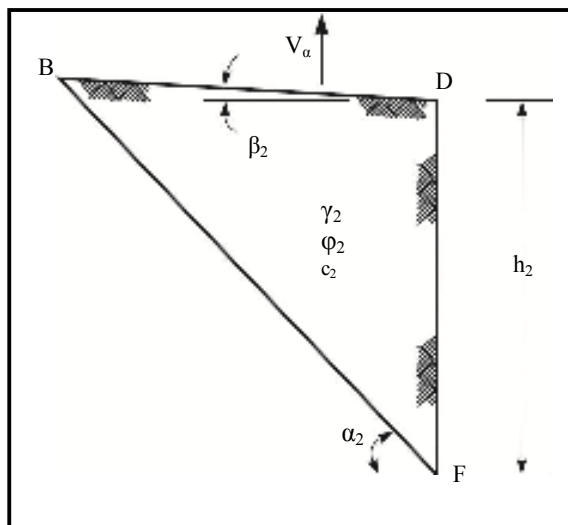
$\gamma' =$  وزن حجمی افزایش یافته

$$\gamma' = \frac{2\gamma_1 h_1}{h_2} + \gamma_2 + \frac{2\gamma_1(\tan \beta_1 - \tan \beta_2)}{\tan \alpha_2 - \tan \beta_2} \quad (۲۵-۴)$$

وزن خاک مثلث ACE که با  $\alpha$  تغییر می‌کند، به عنوان سربار نواری منفی اعمال می‌گردد. مقدار این سربار منفی با استفاده از رابطه‌ی زیر محاسبه می‌شود.

$$V_\alpha = -\frac{\gamma_1 h_2^2 (\tan \beta_1 - \tan \beta_2)}{2(\tan \alpha_2 - \tan \beta_2)^2} \quad (۲۶-۴)$$

به این ترتیب مساله به صورت زیر ساده می‌شود:



شکل ۴-۱۵- گوهی معادل

با استفاده از معادلات ۴-۱۲، ۴-۱۵، ۴-۱۶ و ۴-۱۷ روابط زیر به دست می‌آید.

$$B' = \tan \varphi_2 + \frac{2c_2(1 - \tan \varphi_2 \tan \beta_2)}{\gamma' h_2} - \frac{2V_\alpha(1 + \tan^2 \varphi_2)}{\gamma' h_2^2} \quad (۲۷-۴)$$

$$A'_1 = \frac{2 \tan^2 \varphi_2 + \frac{4c_2(\tan \varphi_2 + \tan \beta_2)}{\gamma' h_2} - \frac{4V_\alpha \tan \beta_2(1 + \tan^2 \varphi_2)}{\gamma' h_2^2}}{B'} \quad (۲۸-۴)$$

$$A'_2 = \frac{\tan \varphi_2(1 - \tan \varphi_2 \tan \beta_2) - \tan \beta_2 + \frac{2c_2(1 - \tan \varphi_2 \tan \beta_2)}{\gamma' h_2} + \frac{2V_\alpha \tan^2 \beta_2(1 + \tan^2 \varphi_2)}{\gamma' h_2^2}}{B'} \quad (۲۹-۴)$$

$$\alpha_2 = \tan^{-1} \left[ \frac{A'_1 + \sqrt{A_1'^2 + 4A_2'}}{2} \right] \quad (۳۰-۴)$$

#### ۴-۱۰- استخراج ضرایب فشار برای حل مسایل فشار جانبی خاک

##### الف- کلیات

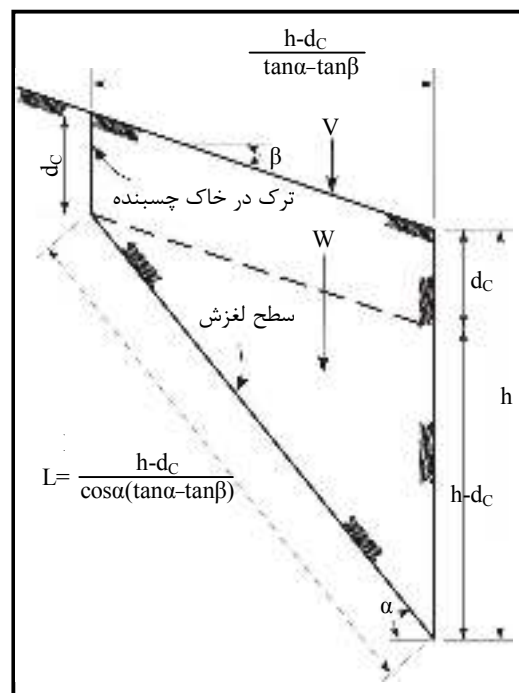
در نظریه کولمب فرضیات زیر در نظر گرفته می‌شود.

- ۱- خاکریز باید دانه‌ای باشد، مگر آنکه سطح بالای خاکریز افقی باشد.
- ۲- خاکریز باید کاملاً اشباع و یا کاملاً غیراشباع باشد، مگر آنکه سطح بالای خاکریز افقی باشد.
- ۳- سطح روی خاکریز می‌تواند شیب ثابت داشته باشد ولی نباید سطح شکسته داشته باشد.
- ۴- سربار باید یکنواخت باشد و در تمام سطح گوه خاکریز گسترده باشد.

فشار جانبی صحیح خاک می‌تواند از معادله عمومی گوه به دست بیاید و معادله عمومی گوه هیچ‌کدام از محدودیت‌های بالا را ندارد.

### ب- فشار جانبی فعال خاک

یک گوه فعال عمومی در شکل (۴-۱۶) آمده است.



شکل ۴-۱۶- گوه فعال عمومی

$W$ : وزن خاک گوه

$V$ : هر بار سطحی به غیر از سربار یکنواخت

در استخراج معادلات فرض می‌گردد که برش روی صفحه عمود بر گوه صفر می‌باشد.







# فصل ۵

---

---

## ظرفیت باربری پی دیوار



## ۵-۱- مفاهیم پایه

### ۵-۱-۱- معرفی

هر چند که استفاده از معادله عمومی ظرفیت باربری ترقاقی طبق رابطه زیر روش متداولی برای تعیین ظرفیت باربری نهایی شالوده است، اما این رابطه آثار بارهای مورب، زمین شیب‌دار، گوه مقاوم با سطح شیب‌دار، اضافه فشار سربار و بارهای برون محور را لحاظ نکرده است. لحاظ نمودن موارد مذکور در محاسبه ظرفیت باربری دیوارهای حایل و سیل‌بند مورد نیاز است.

$$q = cN_c + qN_q + \frac{1}{2} \gamma BN_\gamma$$

### ۵-۱-۲- طبیعت گسیختگی خاک زیر شالوده

طبیعت گسیختگی خاک به تراکم‌پذیری نسبی خاک، شرایط بارگذاری و نسبت عمق به عرض شالوده بستگی دارد. بر حسب شرایط موجود سه نوع گسیختگی خاک امکان‌پذیر است (شکل ۵-۱):

۱- گسیختگی برشی کلی

۲- گسیختگی برشی موضعی

۳- گسیختگی برشی سوراخ‌کننده

گسیختگی برشی کلی معمولاً در ماسه متراکم و رس سخت رخ می‌دهد. برای ماسه سست و رس نرم که ممکن است در دیوارهای سیل‌بند احداث شده در زمین‌های سیلابی به تناوب مشاهده شوند، ظرفیت باربری باید بر اساس شرایط گسیختگی موضعی محاسبه شود. گسیختگی برشی سوراخ‌کننده نیز در خاک‌های نسبتاً شل اتفاق می‌افتد.

### ۵-۱-۳- ضریب اطمینان (FS)

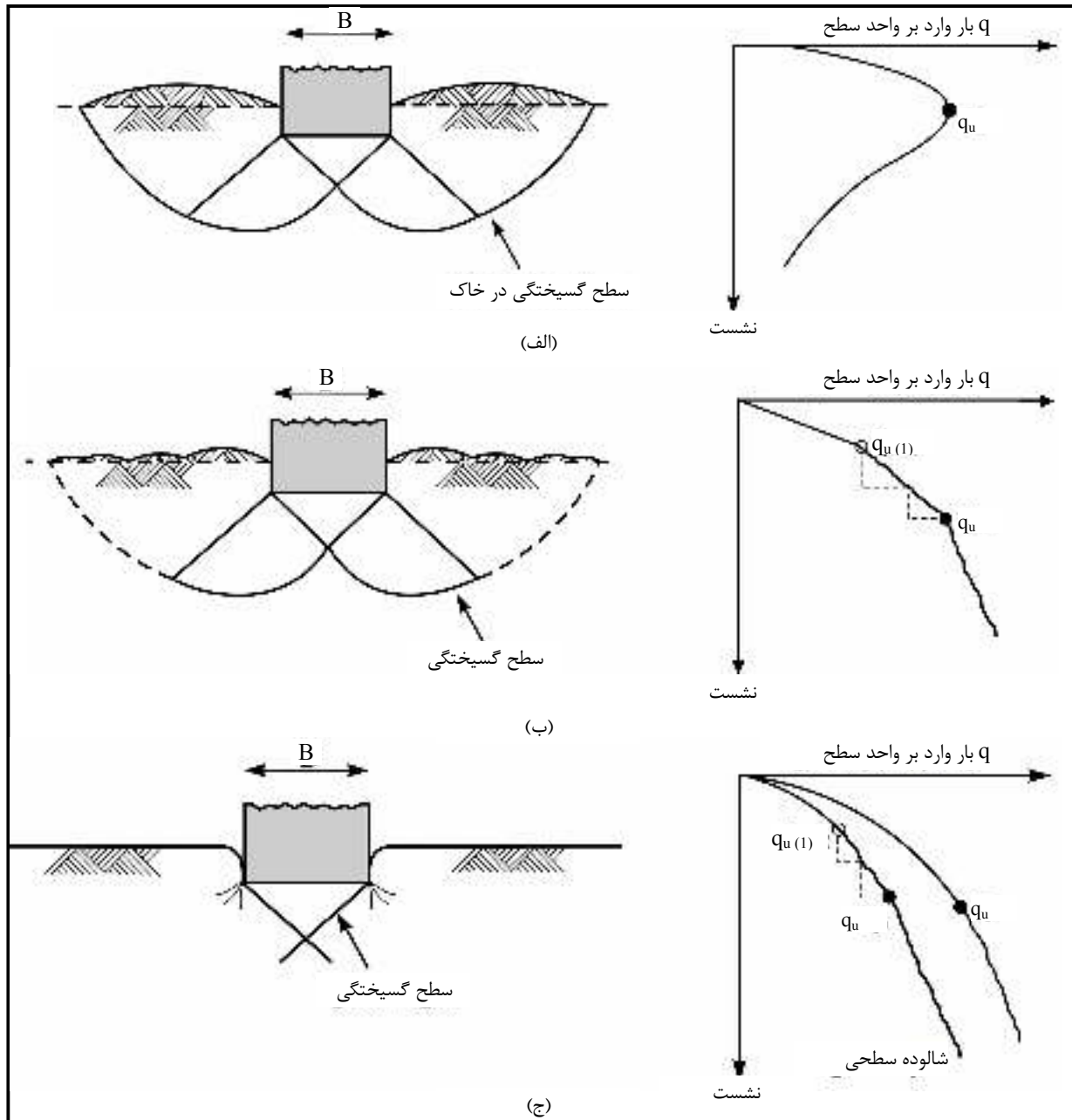
ضریب اطمینان ظرفیت باربری پی به صورت زیر تعریف می‌شود:

$$F.S. = \frac{Q}{N'} \quad (۱-۵)$$

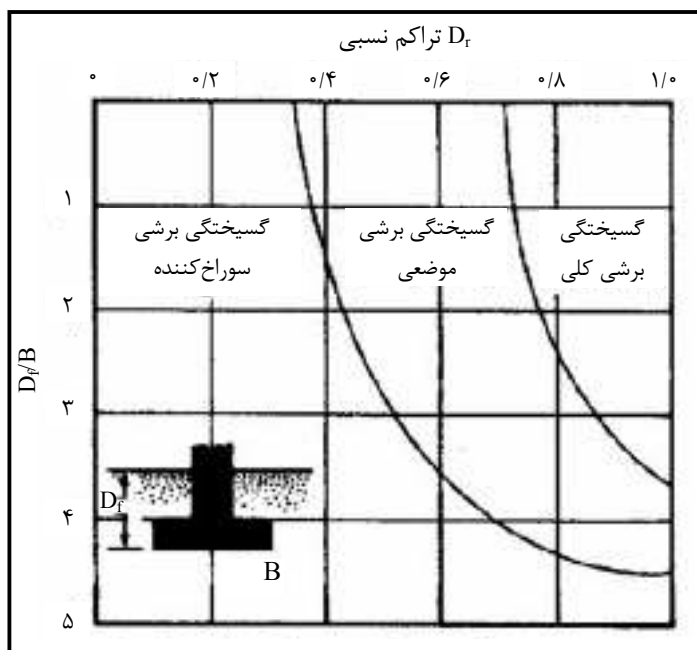
$$N' = \text{مجموع نیروی عمودی موثر اعمال شده بر پی دیوار}$$

$$Q = \text{ظرفیت باربری نهایی پی}$$

حداقل ضریب اطمینان ظرفیت باربری برای دیوارهای حایل، دیوارهای سیل‌بند و دیوارهای ساحلی در شرایط مختلف بارگذاری در جدول‌های (۴-۱) تا (۴-۳) ارائه شده است. برای حالت‌های بارگذاری که در این جدول‌ها وجود ندارد، ضریب اطمینان مانند آنچه در تحلیل واژگونی بیان شد، در نظر گرفته می‌شود.



شکل ۵-۱- طبیعت گسیختگی برشی در خاک. الف) گسیختگی برشی کلی، ب) گسیختگی برشی موضعی، پ) گسیختگی برشی سوراخ کننده



شکل ۵-۲- پیش بینی نوع گسیختگی در خاک‌های ماسه‌ای

### ۵-۲- رابطه عمومی ظرفیت باربری

رابطه عمومی ظرفیت باربری شالوده نواری دیوار حایل به صورت زیر است:

$$Q = \bar{B} \left[ (\zeta_{cd} \zeta_{ci} \zeta_{ct} \zeta_{cg} c N_c) + (\zeta_{qd} \zeta_{qi} \zeta_{qt} \zeta_{qg} q_0 N_q) + \frac{1}{2} (\zeta_{\gamma d} \zeta_{\gamma i} \zeta_{\gamma t} \zeta_{\gamma g}) \bar{B} \gamma N_\gamma \right] \quad (2-5)$$

که در آن:

$Q$  = ظرفیت باربری نهایی شالوده نواری

$\bar{B}$  = عرض موثر پایه (برابر با  $B-2e$  در شکل ۵-۳)

$B$  = عرض پایه یا پی دیوار (شکل ۵-۳)

$c$  = چسبندگی خاک زیر شالوده

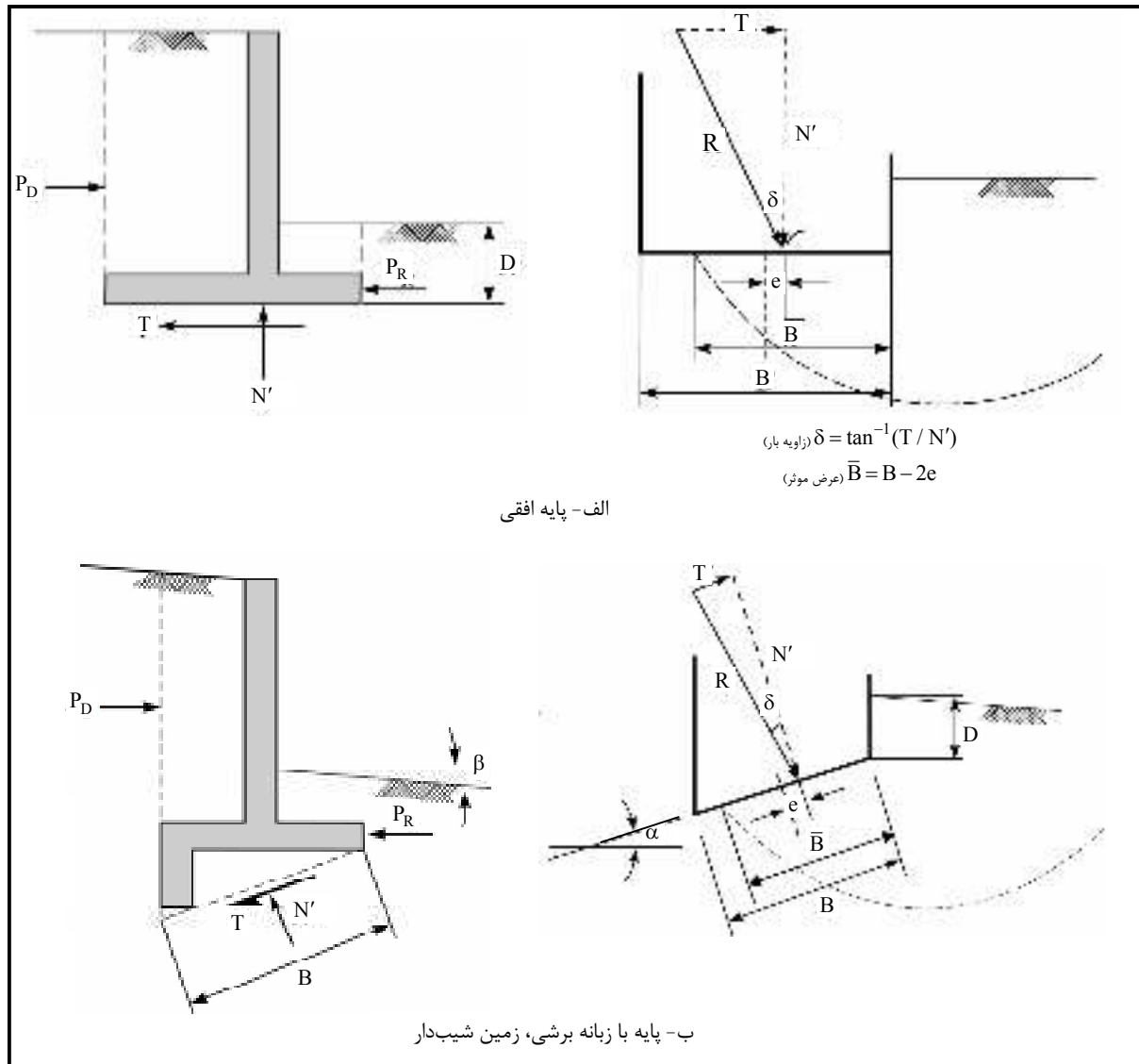
$\zeta$  = ضرایبی که در بندهای (۵-۴ تا ۵-۸) شرح داده شده‌اند.

$N_c, N_q, N_\gamma$  = ضرایب ظرفیت باربری برای شالوده نواری

$q_0$  = فشار موثر سربار بر صفحه عبوری از زیر شالوده

$\gamma$  = وزن مخصوص خاک زیر شالوده (مطابق بند ۵-۹)

در شکل (۵-۳) سایر متغیرهای مورد نیاز در بندهای (۵-۳ تا ۵-۷) نشان داده شده است.



شکل ۵-۳- مشخصه‌های به کار رفته در رابطه ظرفیت باربری

### ۵-۳- ضرایب ظرفیت باربری

ضرایب ظرفیت باربری برای یک شالوده نواری افقی تحت بارهای قائم عبارتند از:

$$N_q = \left[ e^{(\pi \tan \phi)} \right] \tan^2 \left( 45^\circ + \frac{\phi}{2} \right) \quad (\text{الف-۳-۵})$$

$$N_c = (N_q - 1) \cot \phi \quad (\text{برای } \phi > 0) \quad (\text{ب-۳-۵})$$

$$N_c = 5.14 \quad (\text{برای } \phi = 0) \quad (\text{ج-۳-۵})$$

$$N_\gamma = (N_q - 1) \tan(1.4\phi) \quad (\text{د-۳-۵})$$

مقادیر ضرایب ظرفیت باربری برای تغییرات  $\phi$  بین صفر تا  $50^\circ$  در جدول (۵-۱) ارائه شده است.

جدول ۵-۱- ضرایب ظرفیت باربری

$\phi$	$N_c$	$N_q$	$N_\gamma$	$\tan\phi$	$\tan^2(45^\circ + \frac{\phi}{2})$
۰	۵/۱۴	۱/۰۰	۰/۰۰	۰/۰۰۰۰	۱/۰۰۰۰
۱	۵/۳۸	۱/۰۹	۰/۰۰	۰/۰۱۷۵	۱/۰۳۵۵
۲	۵/۶۳	۱/۲۰	۰/۰۱	۰/۰۳۴۹	۱/۰۷۲۳
۳	۵/۹۰	۱/۳۱	۰/۰۲	۰/۰۵۲۴	۱/۱۱۰۵
۴	۶/۱۹	۱/۴۳	۰/۰۴	۰/۰۶۹۹	۱/۱۵۰۰
۵	۶/۴۹	۱/۵۷	۰/۰۷	۰/۰۸۷۵	۱/۱۹۱۰
۶	۶/۸۱	۱/۷۲	۰/۱۱	۰/۱۰۵۱	۱/۲۳۳۵
۷	۷/۱۶	۱/۸۸	۰/۱۵	۰/۱۲۲۸	۱/۲۷۷۶
۸	۷/۵۳	۲/۰۶	۰/۲۱	۰/۱۴۰۵	۱/۳۲۳۳
۹	۷/۹۲	۲/۲۵	۰/۲۸	۰/۱۵۸۴	۱/۳۷۰۹
۱۰	۸/۳۴	۲/۴۷	۰/۳۷	۰/۱۷۶۳	۱/۴۲۰۳
۱۱	۸/۸۰	۲/۷۱	۰/۴۷	۰/۱۹۴۴	۱/۴۷۱۶
۱۲	۹/۲۸	۲/۹۷	۰/۶۰	۰/۲۱۲۶	۱/۵۲۵۰
۱۳	۹/۸۱	۳/۲۶	۰/۷۴	۰/۲۳۰۹	۱/۵۸۰۵
۱۴	۱۰/۳۷	۳/۵۹	۰/۹۲	۰/۲۴۹۳	۱/۶۳۸۲
۱۵	۱۰/۹۸	۳/۹۴	۱/۱۳	۰/۲۶۷۹	۱/۶۹۸۴
۱۶	۱۱/۶۳	۴/۳۴	۱/۳۷	۰/۲۸۶۷	۱/۷۶۱۰
۱۷	۱۲/۳۴	۴/۷۷	۱/۶۶	۰/۳۰۵۷	۱/۸۲۶۳
۱۸	۱۳/۱۰	۵/۲۶	۲/۰۰	۰/۳۲۴۹	۱/۸۹۴۴
۱۹	۱۳/۹۳	۵/۸۰	۲/۴۰	۰/۳۴۴۳	۱/۹۶۵۵
۲۰	۱۴/۸۳	۶/۴۰	۲/۸۷	۰/۳۶۴۰	۲/۰۳۹۶
۲۱	۱۵/۸۲	۷/۰۷	۳/۴۲	۰/۳۸۳۹	۲/۱۱۷۱
۲۲	۱۶/۸۸	۷/۸۲	۴/۰۷	۰/۴۰۴۰	۲/۱۹۸۰
۲۳	۱۸/۰۵	۸/۶۶	۴/۸۲	۰/۴۲۴۵	۲/۲۸۲۶
۲۴	۱۹/۳۲	۹/۶۰	۵/۷۲	۰/۴۴۵۲	۲/۳۷۱۲
۲۵	۲۰/۷۲	۱۰/۶۶	۶/۷۷	۰/۴۶۶۳	۲/۴۶۳۹
۲۶	۲۲/۲۵	۱۱/۸۵	۸/۰۰	۰/۴۸۷۷	۲/۵۶۱۱
۲۷	۲۳/۹۴	۱۳/۲۰	۹/۴۶	۰/۵۰۹۵	۲/۶۶۲۹
۲۸	۲۵/۸۰	۱۴/۷۲	۱۱/۱۹	۰/۵۳۱۷	۲/۷۶۹۸
۲۹	۲۷/۸۶	۱۶/۴۴	۱۳/۲۴	۰/۵۵۴۳	۲/۸۸۲۱
۳۰	۳۰/۱۴	۱۸/۴۰	۱۵/۶۷	۰/۵۷۷۴	۳/۰۰۰۰
۳۱	۳۲/۶۷	۲۰/۶۳	۱۸/۵۶	۰/۶۰۰۹	۳/۱۲۴۰
۳۲	۳۵/۴۹	۲۳/۱۸	۲۲/۰۲	۰/۶۲۴۹	۳/۲۵۴۶
۳۳	۳۸/۶۴	۲۶/۰۹	۲۶/۱۷	۰/۶۴۹۴	۳/۳۹۲۱
۳۴	۴۲/۱۶	۲۹/۴۴	۳۱/۱۵	۰/۶۷۴۵	۳/۵۳۷۱
۳۵	۴۶/۱۲	۳۳/۳۰	۳۷/۱۵	۰/۷۰۰۲	۳/۶۹۰۲
۳۶	۵۰/۵۹	۳۷/۷۵	۴۴/۴۳	۰/۷۲۶۵	۳/۸۵۱۸
۳۷	۵۵/۶۳	۴۲/۹۲	۵۳/۲۷	۰/۷۵۳۶	۴/۰۲۲۸
۳۸	۶۱/۳۵	۴۸/۹۳	۶۴/۰۸	۰/۷۸۱۳	۴/۲۰۳۷
۳۹	۶۷/۸۷	۵۵/۹۶	۷۷/۳۳	۰/۸۰۹۸	۴/۳۹۵۵
۴۰	۷۵/۳۱	۶۴/۲۰	۹۳/۶۹	۰/۸۳۹۱	۴/۵۹۸۹
۴۱	۸۳/۸۶	۷۳/۹۰	۱۱۳/۹۹	۰/۸۶۹۳	۴/۸۱۴۹
۴۲	۹۳/۷۱	۸۵/۳۸	۱۳۹/۳۲	۰/۹۰۰۴	۵/۰۴۴۷
۴۳	۱۰۵/۱۱	۹۹/۰۲	۱۷۱/۱۵	۰/۹۳۲۵	۵/۲۸۹۳
۴۴	۱۱۸/۳۷	۱۱۵/۳۱	۲۱۱/۴۱	۰/۹۶۵۷	۵/۵۵۰۰
۴۵	۱۳۳/۸۸	۱۳۴/۸۸	۲۶۲/۷۵	۱/۰۰۰۰	۵/۸۲۸۴
۴۶	۱۵۲/۱۰	۱۵۸/۵۱	۳۲۸/۷۴	۱/۰۳۵۵	۶/۱۲۶۰
۴۷	۱۷۳/۶۴	۱۸۷/۲۱	۴۱۴/۳۴	۱/۰۷۲۴	۶/۴۴۴۷
۴۸	۱۹۹/۲۶	۲۲۲/۳۱	۵۲۶/۴۷	۱/۱۱۰۶	۶/۷۸۶۵
۴۹	۲۲۹/۹۳	۲۶۵/۵۱	۶۷۴/۹۴	۱/۱۵۰۴	۷/۱۵۳۶
۵۰	۲۶۶/۸۹	۳۱۹/۰۷	۸۷۳/۸۸	۱/۱۹۱۸	۷/۵۴۸۶

**۵-۴- ضرایب عمق ( $\zeta_d$ )**

ضرایب عمق برای در نظر گرفتن مقاومت برشی صفحه لغزش خاک واقع در بالای شالوده در ناحیه پنجه دیوار، اعمال می‌شوند. این ضرایب را می‌توان از روابط (۴-۵) محاسبه کرد:

$$\zeta_{cd} = 1 + 0.2 \left( \frac{D}{B} \right) \tan \left( 45^\circ + \frac{\varphi}{2} \right) \quad (\text{الف-۴-۵})$$

$$\zeta_{qd} = \zeta_{\gamma d} = 1 \quad (\text{برای } \varphi = 0^\circ) \quad (\text{ب-۴-۵})$$

$$\zeta_{qd} = \zeta_{\gamma d} = 1 + 0.1 \left( \frac{D}{B} \right) \tan \left( 45^\circ + \frac{\varphi}{2} \right) \quad (\text{برای } \varphi > 10^\circ) \quad (\text{ج-۴-۵})$$

وقتی  $\varphi$  بین  $0^\circ$  و  $10^\circ$  درجه باشد، مقدار  $\zeta_{\gamma d}$  بین مقادیر حاصل از روابط ۴-۵-ب و ۴-۵-ج به صورت خطی تغییر می‌کند. ضرایب عمق را برای مقاومت برشی خاک بالای شالوده در نظر می‌گیرند و اگر مقاومت برشی وجود نداشته باشد، به کارگیری این ضرایب نامطمئن است.

**۵-۵- ضرایب شیب بار ( $\zeta_i$ )**

ضرایب شیب بار، اثر بارهای شیب‌دار اعمال شده بر شالوده را در نظر می‌گیرند. این ضرایب از روابط (۵-۵) محاسبه می‌شوند.

$$\zeta_{qi} = \zeta_{ci} = \left( 1 - \frac{\delta^\circ}{90^\circ} \right)^2 \quad (\text{الف-۵-۵})$$

$$\zeta_{\gamma i} = \left( 1 - \frac{\delta^\circ}{\varphi} \right)^2 \quad (\text{ب-۵-۵})$$

در روابط بالا  $\delta$ ، زاویه بین بار وارده و خط عمود بر کف شالوده است. اگر  $\delta > \varphi$  باشد، مقدار  $\zeta_{\gamma i}$  باید مساوی صفر در نظر گرفته شود.

**۵-۶- ضرایب شیب کف شالوده ( $\zeta_t$ )**

این ضرایب برای در نظرگیری اثر شیب‌دار بودن کف شالوده به کار می‌روند و از روابط (۶-۵) محاسبه می‌شوند:

$$\zeta_{qt} = \zeta_{\gamma t} = (1 - \alpha \tan \varphi)^2 \quad (\alpha \text{ بر حسب رادیان}) \quad (\text{الف-۶-۵})$$

$$\zeta_{ct} = 1 - \left( \frac{2\alpha}{\pi + 2} \right) \quad (\alpha \text{ بر حسب رادیان}) \quad (\text{برای } \varphi = 0) \quad (\text{ب-۶-۵})$$

$$\zeta_{ct} = \zeta_{qt} - \left( \frac{1 - \zeta_{qt}}{N_c \tan \varphi} \right) \quad (\text{برای } \varphi > 0) \quad (\text{ج-۶-۵})$$



$\alpha$  زاویه بین کف شالوده با سطح افق است که بر حسب رادیان اندازه‌گیری می‌شود. علامت  $\alpha$  با توجه به مطالب ارائه شده در فصل چهارم مشخص می‌شود.

### ۵-۷- ضرایب شیب زمین ( $\zeta_g$ )

این ضرایب برای تصحیح اثر شیب‌دار بودن زمین در ناحیه پنجه دیوار استفاده شده و با استفاده از روابط (۵-۷) محاسبه می‌شوند:

$$\zeta_{\gamma g} = \zeta_{qg} = (1 - \tan \beta)^2 \quad (۵-۷ \text{ الف})$$

$$\zeta_{cg} = 1 - \left( \frac{2\beta}{\pi + 2} \right) \quad (۵-۷ \text{ ب})$$

(برای  $\varphi = 0$ ) ( $\beta$  بر حسب رادیان)

$$N_{\gamma} = -2 \sin \beta \quad (\text{برای } \varphi = 0) \quad (۵-۷ \text{ ج})$$

$$\zeta_{cg} = \zeta_{qg} - \left( \frac{1 - \zeta_{qg}}{N_C \tan \varphi} \right) \quad (\text{برای } \varphi > 0) \quad (۵-۷ \text{ د})$$

$\beta$  زاویه سطح زمین با افق می‌باشد. مقدار  $\beta$  (به رادیان) وقتی مثبت است که شیب زمین به سمت پایین باشد.

### ۵-۸- فشار موثر سربار

$q_0$  فشار موثر سربار به صورت تنش عمودی موثر ناشی از وزن خاک و یا بارهای سطحی در تراز کف شالوده در پنجه دیوار تعریف می‌گردد و مقدار آن از رابطه (۵-۸-الف) محاسبه می‌شود:

$$q_0 = \gamma' D \quad (۵-۸ \text{ الف})$$

در رابطه بالا:

$\gamma' =$  وزن مخصوص موثر خاک لایه‌های بالای کف شالوده

$D =$  عمق از سطح زمین تا تراز کف شالوده

در حالت خاصی که سطح شیب‌دار است، مقدار  $q_0$  از رابطه (۵-۸-ب) محاسبه می‌شود:

$$q_0 = \gamma' D \cos |\beta| \quad (۵-۸ \text{ ب})$$

### ۵-۹- تاثیر آب زیرزمینی

در محاسبه  $q_0$  باید به تراز آب زیرزمینی توجه نمود و بسته به موقعیت آب زیرزمینی حالات زیر را در نظر گرفت:

حالت ۱: اگر سطح آب زیرزمینی در تراز باشد که  $0 \leq D_1 < D_f$  است،  $q_0$  به صورت زیر خواهد بود.

$$q_0 = D_1 \gamma + D_2 (\gamma_{sat} - \gamma_w) = D_1 \gamma + D_2 \gamma' \quad (۹-۵)$$

$\gamma_{sat}$  = وزن مخصوص خاک اشباع

$\gamma_w$  = وزن مخصوص آب

همچنین  $\gamma$  موجود در جمله آخر رابطه ۵-۲ با مقدار  $\gamma' = \gamma_{sat} - \gamma_w$  جایگزین می‌شود.

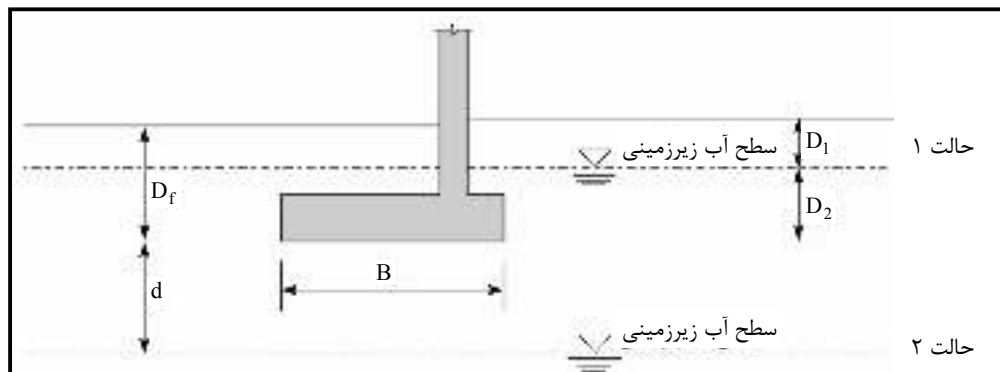
حالت ۲: اگر سطح آب زیرزمینی در تراز باشد که  $0 \leq d \leq B$  است، مقدار  $q_0$  از رابطه زیر به دست می‌آید:

$$q_0 = \gamma D_f \quad (۱۰-۵)$$

$\gamma$  موجود در جمله آخر رابطه ۵-۲ باید با مقدار زیر جایگزین شود:

$$\bar{\gamma} = \gamma' + \frac{d}{B}(\gamma - \gamma') \quad (۱۱-۵)$$

حالت ۳: وقتی که سطح آب زیرزمینی در تراز قرار دارد که  $d \geq B$  است، آب زیرزمینی هیچ‌گونه تاثیری بر ظرفیت باربری ندارد.



شکل ۵-۴- تاثیر آب زیرزمینی بر ظرفیت باربری شالوده سطحی

## ۱۰-۵- ترکیب ضرایب

ضرایب تصحیح شیب بار، شیب کف شالوده، شیب زمین و برون محوری بار تنها زمانی که همه عوامل فوق در یک جهت یکسان تمایل به ایجاد گسیختگی دارند، باید به صورت همزمان اعمال شوند.

## ۱۱-۵- گسیختگی موضعی

برای شالوده نواری متکی بر خاک‌های ضعیف که در آن احتمال گسیختگی موضعی وجود دارد، ظرفیت باربری نهایی را می‌توان از رابطه زیر تعیین نمود:

$$q_u = \frac{2}{3}cN'_c + qN'_q + \frac{1}{2}\gamma BN'_\gamma \quad (۱۲-۵)$$

برای محاسبه  $N'_c, N'_q, N'_\gamma$  از همان جدول (۱-۵) با جایگزینی  $\phi'$  به جای  $\phi$  استفاده می‌شود:

$$\phi' = \tan^{-1}\left(\frac{2}{3}\tan\phi\right) \quad (۱۳-۵)$$

## ۵-۱۲- نشست

دو نوع نشست اصلی می‌تواند برای شالوده دیوار رخ دهد: نشست آنی یا الاستیک<sup>۱</sup>  $S_e$  و نشست تحکیم<sup>۲</sup>  $S_c$ . نشست آنی شالوده بعد از احداث سازه دیوار و خاکیزی پشت آن (وقتی که کل تنش‌ها به پی اعمال شدند) رخ می‌دهد؛ نشست تحکیم، نشست تابع زمان بوده و در طول دوره بهره‌برداری از سازه اتفاق می‌افتد.

## الف- نشست آنی

نشست متوسط آنی یک شالوده سطحی نواری با عملکرد صلب از رابطه (۵-۱۴) قابل محاسبه است:

$$S_e = \frac{2 \cdot IBq}{E_s} (1 - \mu_s^2) \quad (۵-۱۴)$$

در رابطه بالا:

$E_s$  = مدول الاستیسیته خاک (جدول ۵-۲)

$\mu_s$  = ضریب پواسون خاک (جدول ۵-۲)

$q$  = شدت متوسط فشار زیر شالوده با فرض برون محوری صفر

$B$  = عرض شالوده

جدول ۵-۲- مشخصه‌های الاستیک خاک‌های مختلف

نسبت پواسون $\mu_s$	ضریب الاستیسیته $E_s$ (kg / cm <sup>2</sup> )	نوع خاک
۰/۲ تا ۰/۴	۱۰۰ تا ۲۵۰	ماسه سست
۰/۲۵ تا ۰/۴	۱۷۵ تا ۲۷۵	ماسه با تراکم متوسط
۰/۳ تا ۰/۴۵	۳۵۰ تا ۵۵۰	ماسه متراکم
۰/۲ تا ۰/۴	۱۰۰ تا ۱۷۵	ماسه لای‌دار
۰/۱۵ تا ۰/۳۵	۷۰۰ تا ۱۷۵۰	ماسه و شن
۰/۲ تا ۰/۵	۲۰ تا ۵۰	رس نرم
	۵۰ تا ۱۰۰	رس متوسط
	۱۰۰ تا ۲۵۰	رس سفت

## ب- نشست تحکیم

نشست تحکیم برای شالوده‌های متکی بر رس اشباع در شرایطی که رس از نوع عادی تحکیم یافته باشد، از رابطه (۵-۱۵)

محاسبه می‌گردد:

1- Immediate or Elastic Settlement

2- Consolidation Settlement

$$S_c = \frac{C_c H_c}{1 + e_o} \log \frac{p_o + \Delta p_{av}}{p_o} \quad (۱۵-۵)$$

در رابطه فوق:

$S_c$  = نشست تحکیم لایه رس عادی تحکیم یافته

$p_o$  = فشار موثر متوسط بر روی لایه رسی قبل از احداث شالوده

$\Delta p_{av}$  = افزایش فشار متوسط در وسط لایه رسی به علت احداث دیوار (سازه)

$$\Delta p_{av} = \frac{1}{6} (\Delta p_t + 4\Delta p_m + \Delta p_b) \quad (۱۶-۵)$$

$\Delta p_t$  = افزایش فشار در بالای لایه رسی

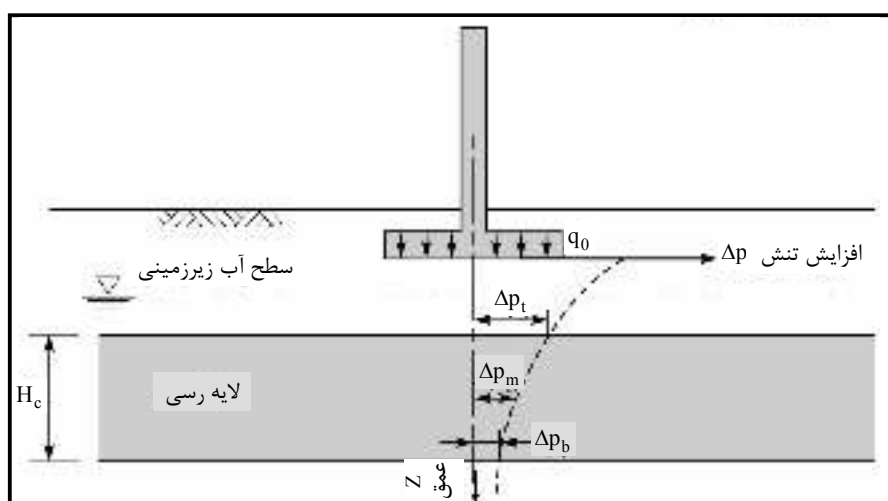
$\Delta p_m$  = افزایش فشار در وسط لایه رسی

$\Delta p_b$  = افزایش فشار در پایین لایه رسی

$H_c$  = ضخامت لایه رسی

$C_c$  = نشانه فشردگی لایه رسی

$e_o$  = نسبت تخلخل اولیه لایه رسی



شکل ۵-۵- محاسبه نشست تحکیم

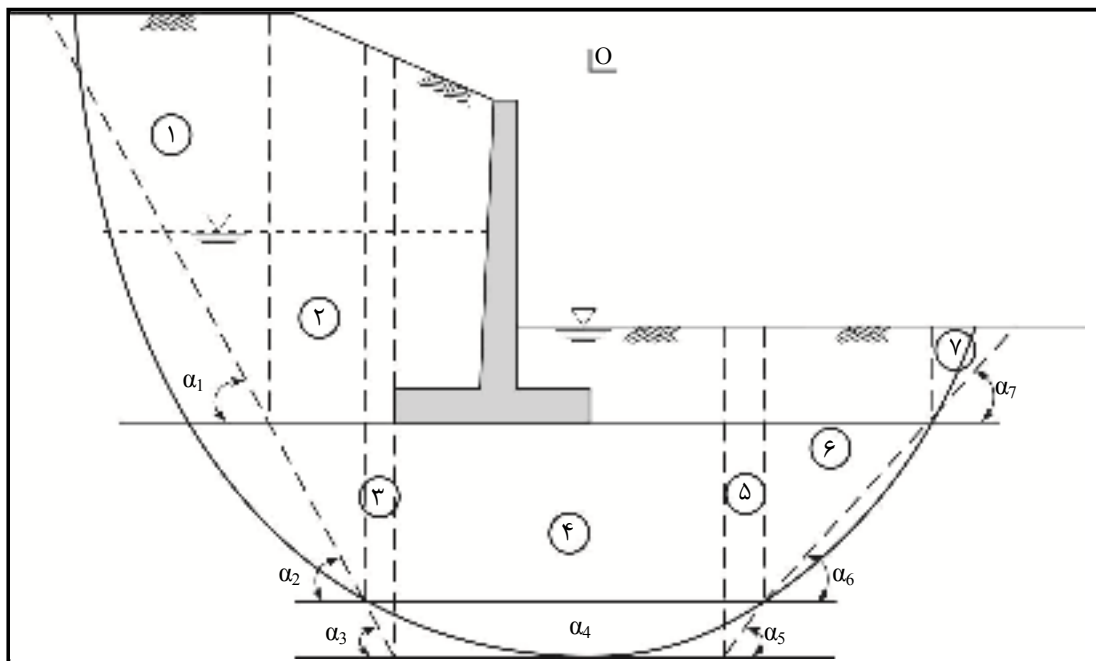
ج- نشست مجاز

حداکثر مقدار چرخش زاویه‌ای (  $\frac{\text{نشست}}{\text{طول}}$  ) که دیوارهای حایل بتن مسلح بدون ترک خوردن می‌توانند تحمل کنند،

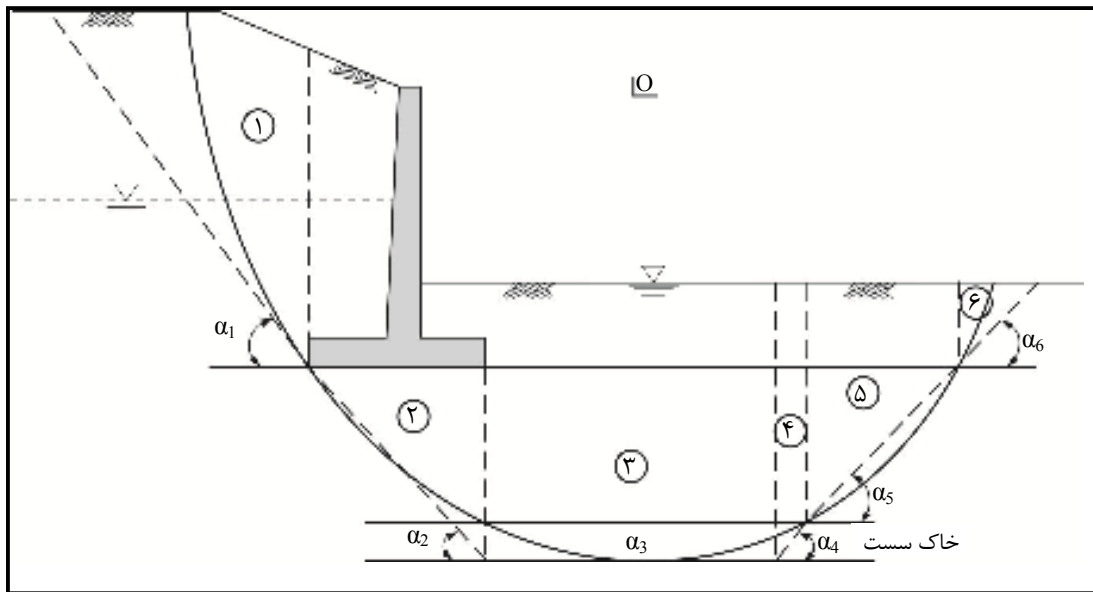
بین ۰/۰۰۲ تا ۰/۰۰۳ رادیان است.

## ۵-۱۳- لغزش عمیق

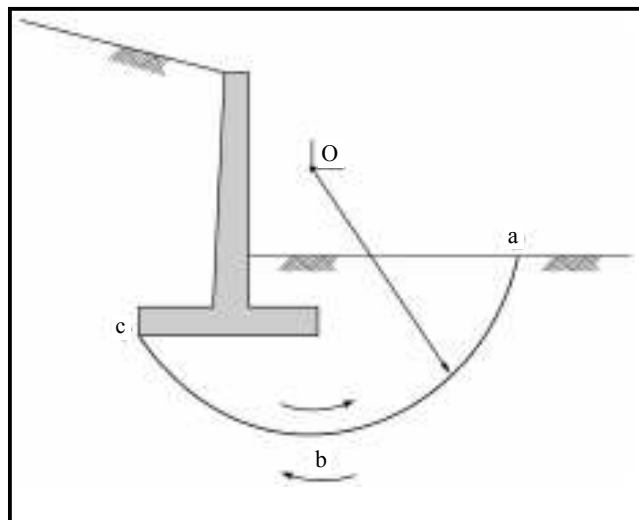
تحلیل لغزش عمیق برای کنترل پایداری کلی مجموعه در مقابل لغزش لایه‌های ضعیفی که ممکن است در زیر سازه وجود داشته باشند، انجام می‌شود. این تحلیل باید مطابق با روش معرفی شده در بند (۴-۱۶) باشد. گوه‌های فعال و مقاوم باید در فاصله مناسبی قرار گیرند تا سطح لغزش دورانی تشکیل گردد. معمولاً سطح لغزش به صورت کمانی از دایره با شعاعی مساوی ارتفاع گوه فعال است (شکل‌های ۵-۵ و ۵-۶). وقتی دیوار بر روی لایه ضعیفی از خاک‌های ضعیف (سست) قرار دارد، گسیختگی برشی سطحی باید بررسی شود. به این منظور می‌توان فرض کرد که سطح لغزش از انتهای پاشنه در امتداد یک سطح استوانه‌ای عبور می‌کند (شکل ۵-۷). ضریب اطمینان حداقل به روش سعی و خطا با تغییر مرکز دایره لغزش مشخص می‌شود و مقدار آن نیز نباید کمتر از ۱/۵ باشد.



شکل ۵-۶- تحلیل دایره لغزش عمیق، گوه رانش در پاشنه با وجه قائم



شکل ۵-۷- تحلیل دایره لغزش عمیق، گوه رانش در پنجه با وجه قائم



شکل ۵-۸- سطح برش سطحی

## ۵-۱۴- پتانسیل روانگرایی

هنگامی که در مناطق زلزله خیز دیوارها بر روی لایه‌ای از ماسه اشباع واقع می‌شوند، لازم است ایمنی سازه در مقابل روانگرایی خاک پی تامین گردد. دیوارهای سیل‌بند در دره‌های آبرفتی که بر روی ماسه‌های اشباع و ضعیف قرار دارند مستعد روانگرایی هستند. برای تخمین اولیه از پتانسیل روانگرایی می‌توان از روش ساده شده سید که متکی بر عدد نفوذ

استاندارد (SPT) است استفاده نمود (سید ۱۹۷۶، سید و ادریس ۱۹۸۲)<sup>۱</sup>. اگر پی مستعد روانگرایی نبود، احتیاج به تحلیل دیگری نیست. اگر امکان روانگرایی وجود داشته باشد، باید تخمینی از خطرات و نتایج خرابی روانگرایی و هزینه‌های مربوط به کاهش خطرات صورت گیرد.

در دیوارهای سیل‌بند احتمال وقوع زمین‌لرزه در هنگام سیلاب، کم‌تر از زمان غیرسیلابی است، ولی خرابی‌های مربوط به این رویداد بسیار بیش‌تر خواهند بود. در بیش‌تر دیوارها (به جز تعداد کمی از دیوارهای حایل) احتمال خرابی‌های ناشی از روانگرایی را می‌توان با شیوه‌های مختلف کاهش داد. راهکارهای مختلفی که با توجه به احتمال روانگرایی می‌توان در نظر گرفت، شامل موارد زیر هستند:

الف- تغییر محل دیوار (اگر امکان‌پذیر باشد، معمولاً بهترین حالت است).

ب- برداشت مصالح مستعد روانگرایی و جایگزینی با مصالح مناسب

ج- اصلاح مصالح مستعد روانگرایی در محل با متراکم ساختن یا تزریق

د- پذیرش خطرات ناشی از وقوع روانگرایی

برای اطلاعات بیش‌تر در مورد روش‌های ارزیابی احتمال روانگرایی و راه‌های جلوگیری از آن می‌توان به راهنمای ارزیابی پتانسیل روانگرایی خاک، پیامدها و روش‌های کاهش مخاطرات آن (ضابطه شماره ۵۲۵ سازمان برنامه و بودجه کشور) مراجعه نمود.

1- Seed (1976), Seed and Idriss (1982)





# فصل ۶

---

---

## ملاحظات اجرایی



### ۶-۱- آماده‌سازی بستر شالوده

خاک بستر شالوده باید کاملاً متراکم شده و قبل از بتن‌ریزی سطح آن تمیز شده باشد. بستر سنگی باید کاملاً تمیز باشد و هرگونه اصلاح لازم جهت تضمین چسبندگی بین بتن و سنگ در آن ایجاد گردد. در برخی از بسترهای سنگی (نظیر شیل‌ها)، برای جلوگیری از تخریب سنگ در اثر هوازگی، لازم است بلافاصله بعد از سنگبرداری، یک لایه بتن به منظور محافظت سطحی سنگ روی آن اجرا شود. این لایه باید دارای عیار سیمان کافی به منظور ایجاد چسبندگی مناسب با سنگ باشد.

### ۶-۲- مصالح بتن

مشخصات مصالح بتن شامل سیمان، آب، سنگدانه (شن و ماسه)، مواد افزودنی و پوزولان باید منطبق بر مفاد فصل سوم از آیین‌نامه بتن ایران (آبا) باشد. همچنین در طراحی دیوارهای سیل‌بند و ساحلی، باید ضوابط عمومی طراحی سازه‌های آبی مد نظر قرار گیرند.

### ۶-۳- قابلیت اجرا

ابعاد دیوار باید به گونه‌ای باشد که آرماتورگذاری و بتن‌ریزی به طور مناسبی انجام شود. آیین‌نامه بتن ایران (آبا) راهنمایی‌هایی برای بتن‌ریزی (فصل هفتم)، عمل‌آوری (فصل ششم)، جزییات آرماتوربندی (فصل هشتم) و قالب‌بندی (فصل نهم) ارائه کرده است. برای سهولت در بتن‌ریزی ضخامت شالوده و ضخامت تیغه دیوارهای طره‌ای با ارتفاع بیش‌تر از ۲/۵ متر، نباید کم‌تر از ۳۰ سانتی‌متر در نظر گرفته شود. ضخامت تیغه در دیوارهای کوتاه‌تر از ۲/۵ متر با یک لایه آرماتورگذاری قایم را می‌توان تا ۲۰ سانتی‌متر در نظر گرفت. مقطع دیوار باید با توجه به سهولت و استفاده مجدد از قالب‌ها طرح گردد. هر گونه محدودیت‌های اجرایی ناشی از جانمایی باید در طراحی در نظر گرفته شود.

### ۶-۴- درزها

به منظور جلوگیری از وقوع ترک‌های حرارتی ناخواسته، لازم است دیوارهای حایل به کمک درزهایی به قطعات طولی کوچک‌تر تقسیم شوند. محل کلیه درزهای قایم و افقی باید در نقشه‌ها نشان داده شوند.

## ۶-۴-۱- درز انبساط

### ۶-۴-۱-۱- کلیات

درز انبساط یک درز جدایی قائم از پایین پایه تا بالای دیوار است که برای کنترل آثار زیان‌بار ناشی از تغییر طول‌های حرارتی، فصلی، نشست‌های تکیه‌گاهی و ارتعاشات طولی ناشی از زلزله در دیوارهای حایل تعبیه می‌شود. معمولاً درز انبساط برای جلوگیری از خوردگی، ترک‌خوردگی و گاهی اوقات برای قطع یکسری مورد نیاز می‌باشند. در دیوارهای نسبتاً نازک، درزها را در نواحی مستعد برای انبساط یا نشست‌های نامساوی تعبیه می‌کنند. تعبیه درزهای انبساط در نقاط تغییر امتداد دیوار، تغییر ناگهانی مقطع و نیز جنس خاک پی در فواصل منظم و طول‌های مستقیم لازم است. درز انبساط بین دو لبه دیوار باید دارای فاصله مناسبی بوده و آرماتورهای طولی نیز در محل درز قطع شوند. برای جلوگیری از حرکت‌های خارج از صفحه، می‌توان میلگردهایی را به صورت زبانه در محل درز انبساط تعبیه نمود، مشروط بر اینکه با بتن مجاور چسبندگی نداشته باشند (آرماتورهای برشی) در محل‌هایی که نیاز به آب‌بندی وجود دارد، آب‌بندی درز طبق اصول بند ۶-۴-۵ انجام می‌گردد.

### ۶-۴-۱-۲- مصالح پرکننده درز

انتخاب ضخامت مصالح پرکننده بر اساس تغییر شکل‌های ناشی از انقباض اولیه و انبساط‌های بعدی ناشی از حداکثر تغییرات دما می‌باشد. بدین منظور، باید از مصالح پرکننده آزمایش شده و همچنین پخ‌های مناسب استفاده نمود.

### ۶-۴-۲- درز انقباضی

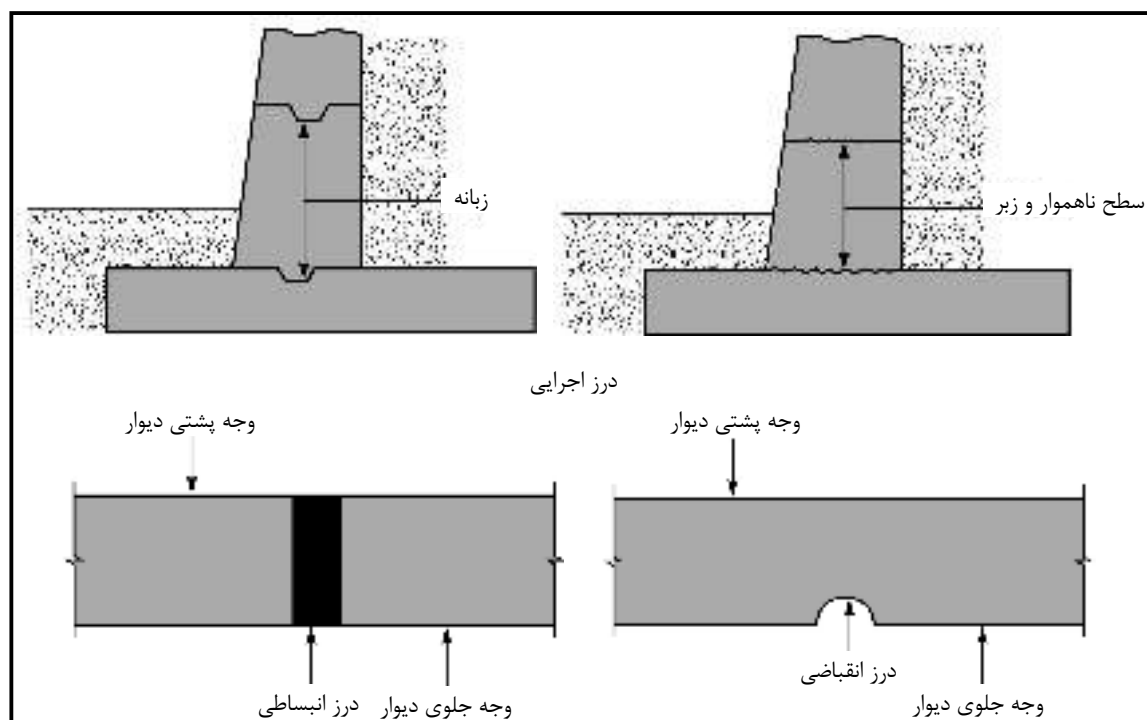
درز انقباضی یک درز قائم در تمام ارتفاع دیوار از بالای پایه تا بالای دیوار است که وظیفه آن کنترل جمع شدگی طولی دیوار است. به طور معمول در دیوارهای طویل یا سطوح وسیع، مقاطعی را به طور عمودی به صورت ضعیف طراحی می‌کنند تا ترک‌های اجتناب‌ناپذیر و غیرقابل پیش‌بینی بتن در این موقعیت‌ها رخ دهند. از درزهای انقباضی می‌توان برای تقسیم سازه به قطعات قابل اجرا به عنوان جایگزینی برای درزهای اجرایی استفاده نمود. با توجه به اینکه تعبیه آرماتور افقی مورد نیاز برای جلوگیری از ایجاد هر گونه ترک، غیرعملی و غیراقتصادی است، به عنوان روش عملی، استفاده از درزهای انقباضی قائم با آرماتورهای افقی ممتد، برای کنترل موقعیت ترک‌ها مناسب است. به طور کلی قوانین و قواعد کاملی برای موقعیت این درزها وجود ندارد. در هر پروژه با بررسی نیازهای طراحی سازه، حجم بتن‌ریزی در قطعه اجرایی و استفاده بهینه از قالب‌ها، موقعیت این درزها مشخص می‌شوند. معمولاً درزهای انقباضی در فواصلی به طول ۶ تا ۱۰ متر تعبیه می‌شوند. سطح این درزها به صورت صاف و قالب‌بندی شده می‌باشد. در دیوارهای طره‌ای بتنی، درزهای انقباضی تنها در تیغه دیوار تعبیه می‌شوند و امتداد دادن آن‌ها به شالوده الزامی نیست. مطابق شکل (۶-۱)، درزهای انقباضی قائم می‌توانند به صورت انقباضی-اجرایی و یا انقباضی-القایی باشند. در درز انقباضی-اجرایی بتن‌ریزی قطع می‌شود، در حالی که در درز انقباضی-القایی بتن‌ریزی مداوم است و فقط مقطع درز تضعیف می‌گردد.

## ۶-۴-۳- درز اجرایی افقی

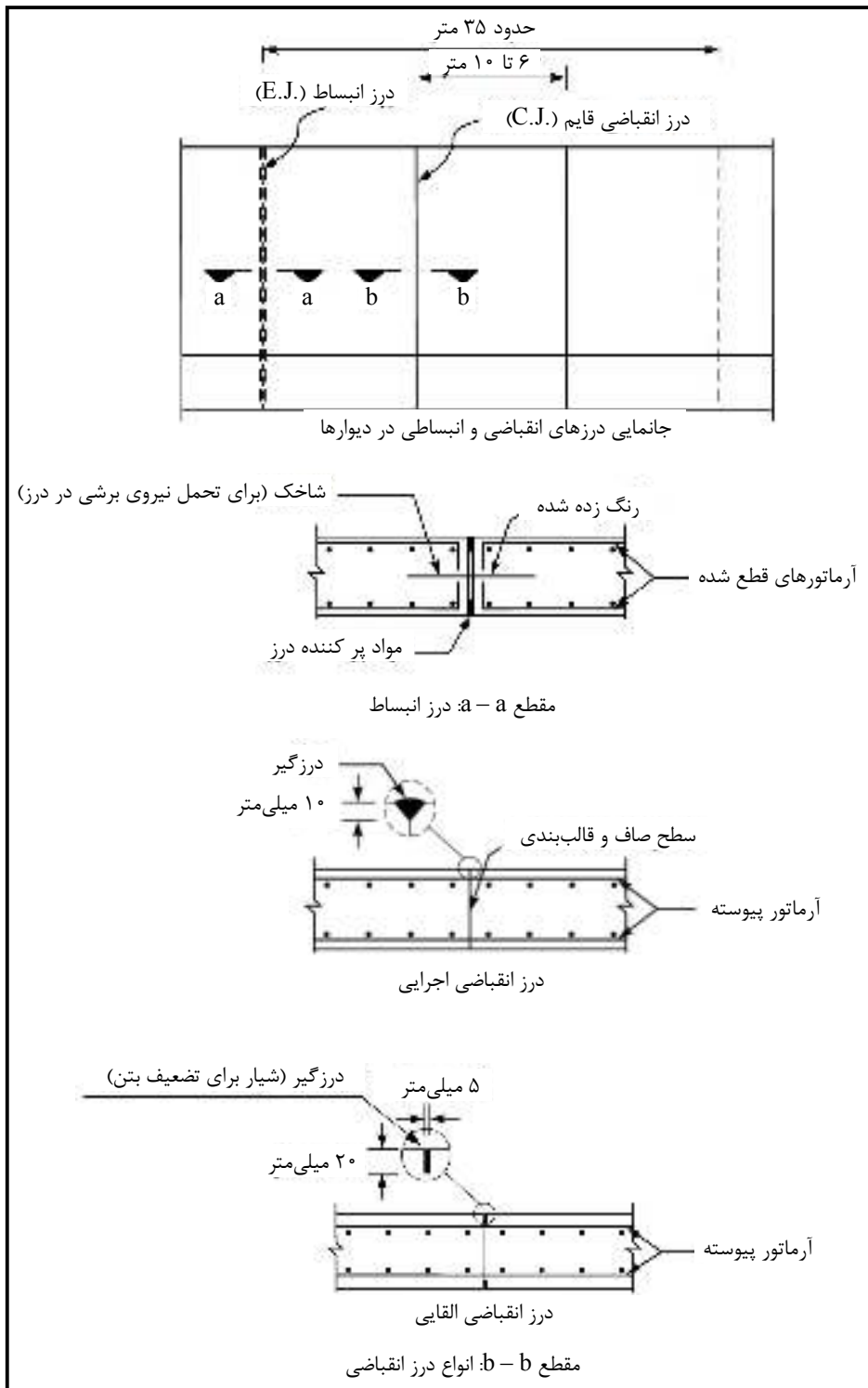
درز اجرایی افقی درزهایی هستند که در حد فاصل بین دو مرحله بتن ریزی مورد استفاده قرار می‌گیرند و برای تقسیم ارتفاع دیوار به چند مرحله اجرایی استفاده می‌شوند. بنابراین تعداد آن‌ها باید تا حد امکان کم باشد. تعداد این درزها بستگی به ارتفاع مجاز بتن‌ریزی در یک مرحله دارد. البته به جای استفاده از چند مرحله بتن‌ریزی در ارتفاع، استفاده از بتن‌ریزی یکپارچه با استفاده از پنجره‌های میانی نیز می‌تواند مورد توجه قرار گیرد. استفاده از زبانه (کلید) در درزهای اجرایی افقی توصیه نمی‌شود و بهتر است از درز افقی مضرس (زبر) استفاده شود چرا که سطوح دارای چسبندگی و پیوستگی مناسب عملکرد بهتری در انتقال برش دارند.

## ۶-۴-۳-۱- درزهای اجرایی افقی در دیوارهای وزنی بتنی

محل درزهای اجرایی افقی در این دیوارها با توجه به ارتفاع بتن‌ریزی<sup>۱</sup> در هر مرحله مشخص می‌شود. معمولاً در این دیوارها، ارتفاع هر مرحله از بتن‌ریزی حدود ۳ متر است. سطح بالای هر مرحله بتن‌ریزی باید تمیز شده و قبل از بتن‌ریزی مرحله جدید به وسیله فشار جت آب به صورت مضرس (زبر) درآید.



شکل ۶-۱- درزهای اجرایی، انبساطی و انقباضی



شکل ۶-۲- جانمایی و جزئیات درزهای انقباضی و انقباضی

### ۶-۴-۳-۲- درزهای اجرایی افقی در دیوارهای طره‌ای بتنی

برای دیوارهای طره‌ای بتنی، در محل اتصال دیوار با شالوده باید یک درز اجرایی تعبیه شود. در این نوع از دیوارها، درزهای افقی اضافی در ارتفاع دیوار، باید در فواصلی حدود ۳ متر تعبیه شوند. جهت کسب مقاومت برشی مورد نیاز، باید سطح هر درز تا حد امکان مضرس شود.

### ۶-۴-۴- جزئیات درزها در دیوارهای سیل‌بند

برای مشاهده جزئیات درزها در دیوارهای سیل‌بند، به فصل هفتم مراجعه شود.

### ۶-۴-۵- نوارهای آب‌بند<sup>۱</sup>

نوارهای آب‌بند در درزهایی که نیاز به نفوذناپذیری دارند، استفاده می‌گردند. نوارهای آب‌بند غیرفلزی نظیر نوارهای لاستیکی یا PVC باید منطبق بر مشخصات آیین‌نامه ۱۲۳<sup>۲</sup> سازمان برنامه و بودجه کشور باشند. برای جزئیات آب‌بندهای خاص دیوارهای سیل‌بند به بخش‌های ۳ و ۸ در فصل هفتم رجوع شود.

### ۶-۵-۵- خاکریز پشت دیوار (پشته‌ریزی)<sup>۳</sup>

#### ۶-۵-۱- انتخاب مصالح

برای خاکریز پشت دیوار، مصالح مختلفی را می‌توان استفاده کرد. توصیه می‌شود که در صورت امکان از مصالح قابل دسترس محلی استفاده شود. در صورتی که خاک منطقه نامناسب باشد و یا اینکه کنترل پدیده رگاب<sup>۴</sup> لازم باشد، می‌توان از مصالح مناسب غیرمحلی استفاده کرد.

#### ۶-۵-۲- مصالح

شن و ماسه تمیز مناسب‌ترین مصالح برای پشته‌ریزی می‌باشند. این مصالح به سرعت زهکشی می‌شوند، تحت تاثیر یخ‌زدگی قرار نمی‌گیرند و به صورت پایدار باقی می‌مانند. از آنجایی که ماسه‌های لای‌دار و خاک‌های درشت‌دانه‌ی رس‌دار به کندی زهکشی می‌شوند، چندان مصالح مناسبی محسوب نمی‌شوند. این مصالح تحت تاثیر تغییرات حجمی فصلی قرار می‌گیرند و مقاومتشان را با گذشت زمان از دست می‌دهند. ایجاد ترک‌های انقباضی در رس‌ها می‌تواند در صورت حضور

1- Water Stop

۲- آیین‌نامه ۱۲۳ سازمان برنامه و بودجه کشور - ضوابط و معیارهای طراحی و محاسبه مخازن بتنی

3- Soil Backfill

4- Piping

آب باعث اعمال فشار کامل هیدرواستاتیکی بر دیوار گردد. همان گونه که در ادامه همین فصل آمده است، خاک رس به عنوان مصالح پی و یا پشته‌ریزی باعث ایجاد خرابی‌های زیادی در دیوارهای حایل شده است. در هنگام اجرا در زمستان، مصالح خاکریز نباید به صورت یخ‌زده در زیر شالوده سازه مورد استفاده قرار گیرند. این مصالح ممکن است در هنگام خاکریزی مناسب به نظر برسند، اما وقتی که گرم شوند می‌توانند خواص متفاوتی را از خود نشان دهند.

### ۶-۵-۳- خاکریزی و تراکم

مصالح خاکریز باید به دقت انتخاب شوند. این مصالح، باید برای جلوگیری از نشست‌های بزرگ ناشی از وزن متراکم شوند. میزان تراکم مورد نیاز به خواص مصالح و نیازهای سازه‌ای بستگی دارد. در خاک‌های چسبنده، لازم است کنترل شدیدی بر روی میزان تراکم انجام گیرد.

وقتی از خاک‌های دانه‌ای استفاده می‌شود، مصالح باید در لایه‌های نازک پخش و کوبیده شوند و هر لایه قبل از ریختن لایه بعدی به طور کامل متراکم شود (به نشریه ۱۰۱ سازمان برنامه و بودجه کشور<sup>۱</sup> مراجعه گردد). البته باید توجه داشت که لازم است از تراکم بیش از حد به دلیل اعمال نیروهای جانبی به سازه جلوگیری شود. اگر از غلتک‌های سنگین برای کوبیدن خاک در نزدیکی دیوار استفاده گردد، باید در طراحی، اثر آن‌ها بر فشارهای جانبی خاک بر روی دیوار در نظر گرفته شود. به منظور کنترل فشارهای جانبی وارد بر دیوار باید وزن متراکم‌کننده‌ها (غلتک‌ها) محدود شود. با توجه به تجربیات به دست آمده، به منظور کاهش نفوذ آب باران، استفاده از یک لایه خاک نفوذناپذیر (آب‌بند) به ضخامت حداقل ۳۰ سانتی‌متر در بالاترین لایه خاکریزی توصیه می‌شود. خاکریزی در هر دو سمت دیوار باید به طور مساوی تا رسیدن به زمین طبیعی ادامه پیدا کند.

### ۶-۶- زهکشی

#### ۶-۶-۱- دلایل لزوم سیستم زهکش

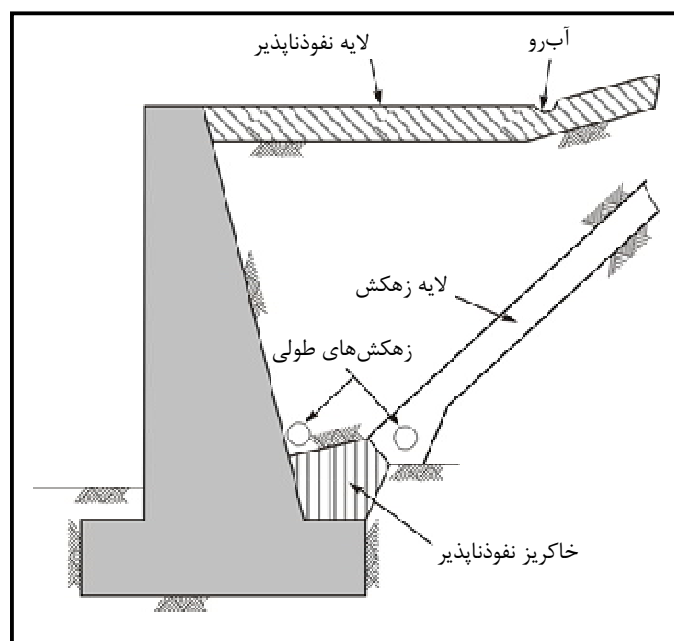
از عمده‌ترین دلایل خرابی دیوارهای حایل، سیستم زهکشی نامناسب است. سیستم‌های زهکشی برای از بین بردن فشارهای هیدرواستاتیک اضافی ناشی از نشست آب و نفوذ آب باران که بر سطوح گسیختگی و سطح پشت دیوار اعمال می‌شوند، لازم می‌باشند. در برخی حالات سیستم زهکش برای ممانعت از افزایش فشار ناشی از یخ‌زدگی خاکریز یا به حداقل رساندن فشار ناشی از تورم خاک‌های چسبنده لازم است. نوع سیستم زهکشی به جنس مصالح خاکریز، مقدار بارش، پتانسیل یخ‌زدگی و شرایط آب سطحی و زیرزمینی بستگی دارد. با وجود استفاده از سیستم زهکشی مناسب دیوار باید ضریب ایمنی مناسبی در برابر شرایط عدم کارکرد سیستم زهکشی داشته باشد.

۱- نشریه شماره ۱۰۱ سازمان برنامه و بودجه کشور تحت عنوان مشخصات فنی عمومی راه



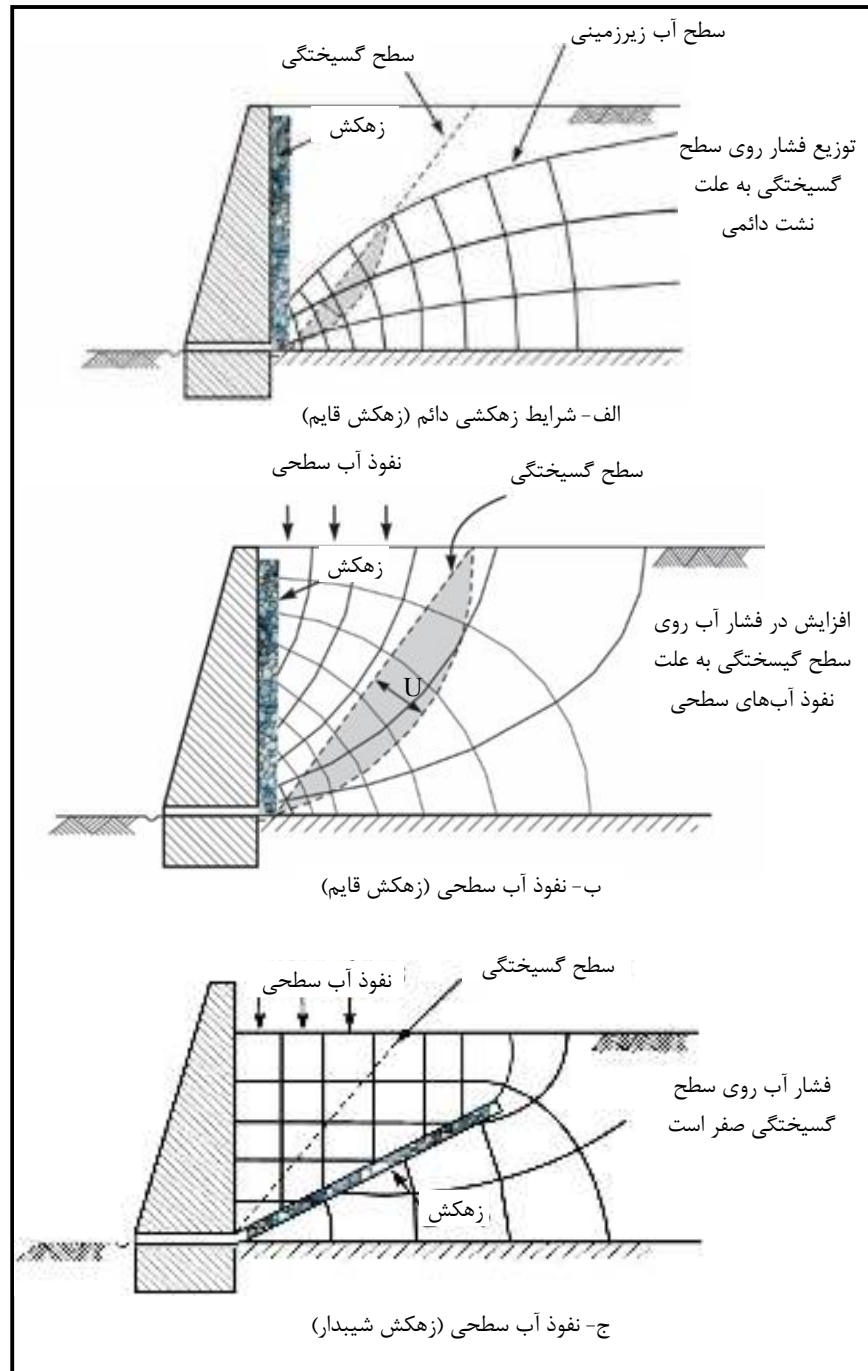
## ۶-۶-۲- روش‌های زهکشی

دیوارهای حایل باید دارای سیستم زهکشی مناسبی برای دفع آب‌های سطحی باشند. همان‌گونه که در بالا اشاره شد، باید لایه‌ای از خاک نفوذناپذیر در بالای خاکریز برای کاهش نفوذ آب باران قرار داده شود. موثرترین روش برای کنترل زهکشی، ایجاد خاکریز بر روی یک لایه زهکش شیب‌دار دارای زهکش طولی است (شکل ۳-۶). لایه زهکش شیب‌دار باعث به حداقل رساندن فشارهای هیدرواستاتیک اضافه بر روی سطح گسیختگی در اثر نشت آب زیرزمینی و نفوذ آب باران می‌شود. استفاده از زهکش در امتداد دیوار تاثیر کم‌تری داشته و غالباً باعث اعمال نیروهای بزرگ‌تری به دیوار می‌شود (شکل ۴-۶). درحالی که، برای دیوارهای نسبتاً کوتاه (کم‌تر از ۳ متر) افزایش این نیروها، زیاد نبوده و غالباً روش استفاده از زهکش در مجاورت دیوار به کار می‌رود. زهکش‌های در امتداد دیوار را می‌توان به صورت یک لایه زهکش درجا (شکل ۵-۶) یا زهکش‌های مصنوعی<sup>۱</sup> (شکل ۶-۶) در نظر گرفت. در مواقعی که مساله عمق یخبندان وجود دارد، باید از سیستمی مشابه سیستم زهکش شکل (۶-۷) استفاده نمود. اگر از خاک‌های چسبنده (ریزدانه) به عنوان مصالح خاکریز استفاده شود، برای جلوگیری از تغییر میزان رطوبت خاک و در نتیجه کاهش خوردگی و پتانسیل تورم باید از سیستم زهکش نشان داده شده در شکل (۶-۸) استفاده نمود. سایر روش‌های کنترل نشت در بند ۴-۷ شرح داده شده است.

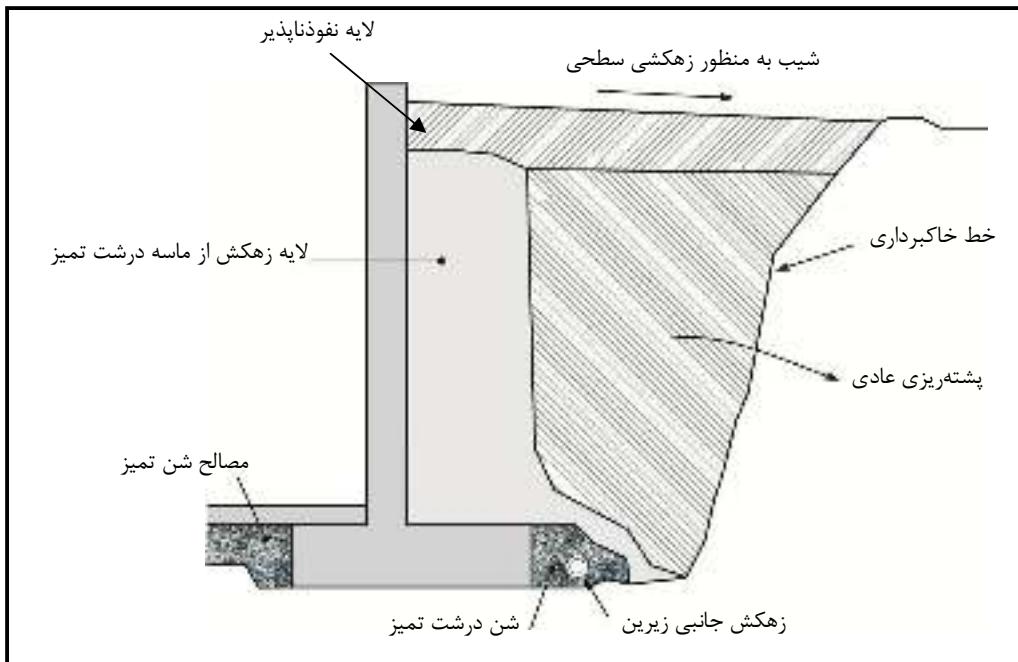


شکل ۶-۳- لایه زهکشی شیب‌دار

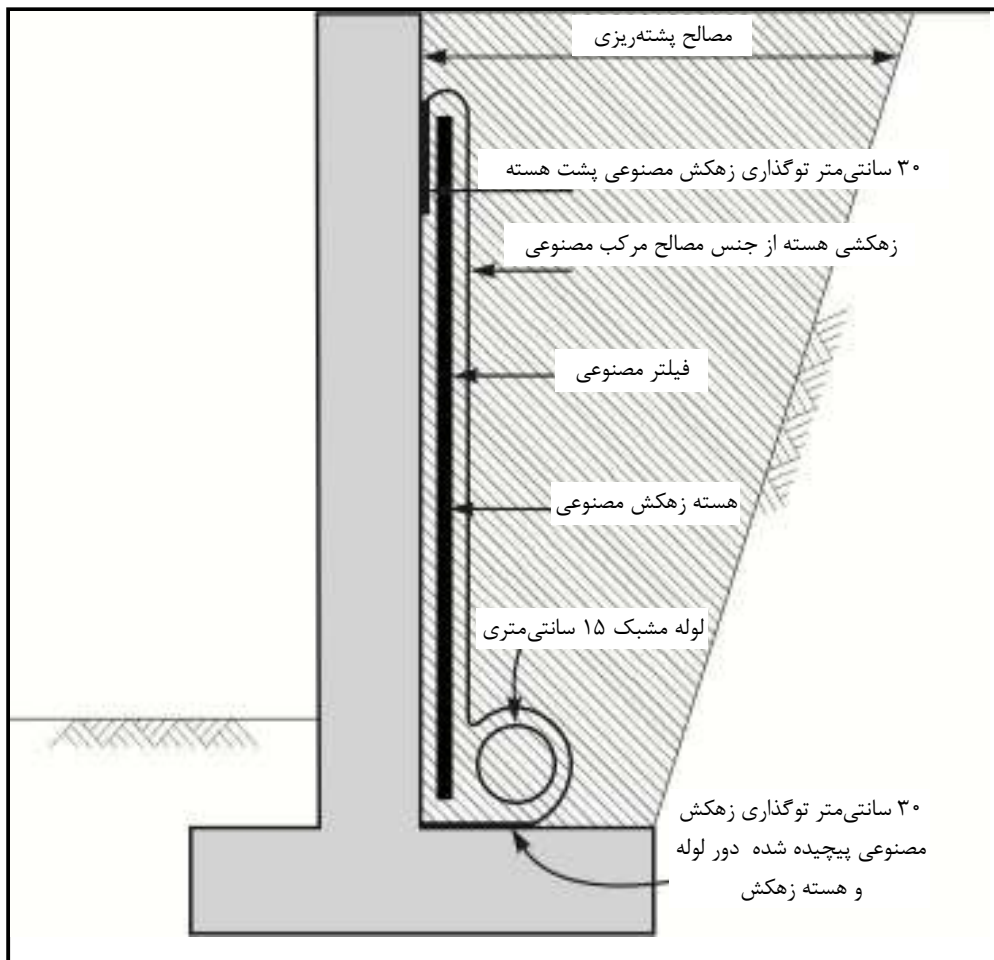
۱- در صورت استفاده از زهکش مصنوعی در مجاورت دیوار، مقاومت خرد شدن زهکش مصنوعی باید از ۳ برابر حداکثر فشار جانبی وارد بر دیوار بزرگتر باشد. استفاده از این زهکش‌ها برای زهکش شیب‌دار به دلیل امکان وارد آمدن صدمه به زهکش در حین عملیات کوبیدن خاک و همچنین لغزش در امتداد صفحه زهکش توصیه نمی‌شود.



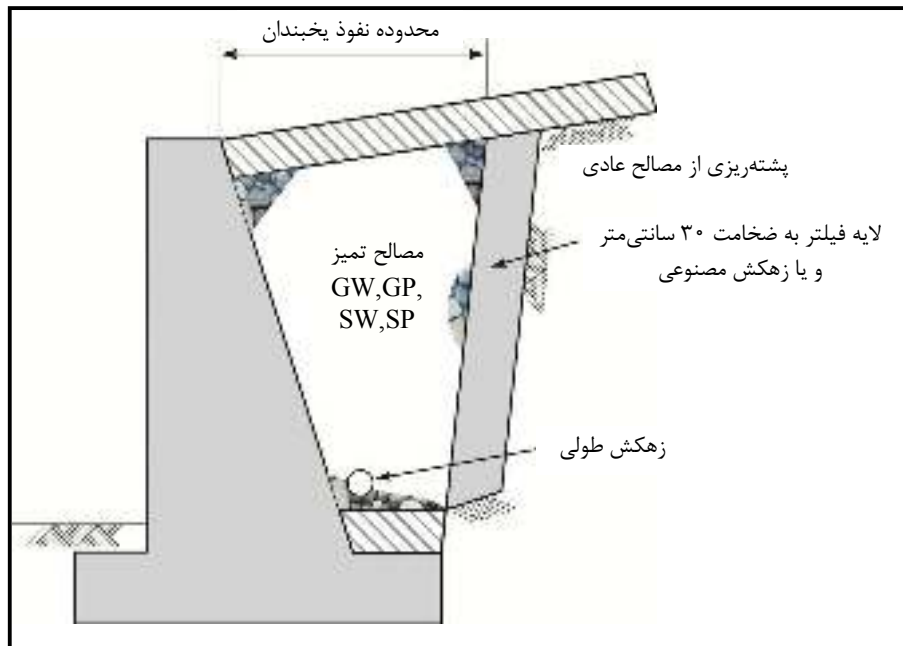
شکل ۶-۴- تاثیر موقعیت زهکش بر روی افزایش فشارهای هیدرواستاتیک بر روی سطح گسیختگی



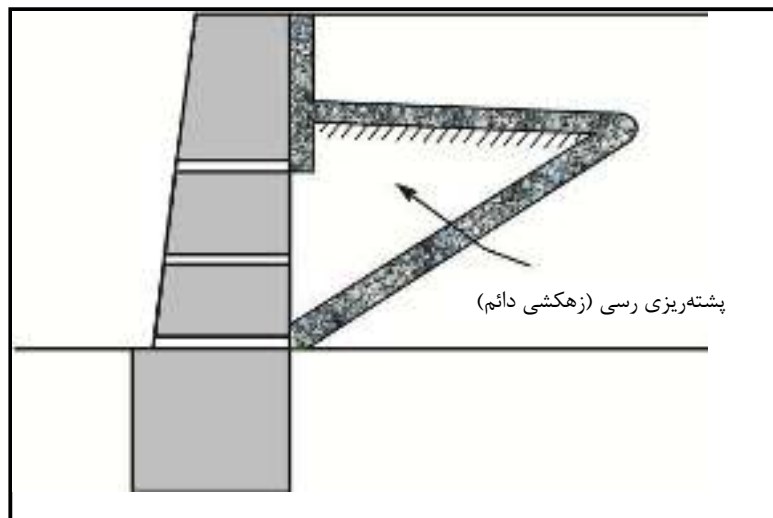
شکل ۶-۵- لایه زهکش مجاور دیوار حایل



شکل ۶-۶- سیستم زهکش مصنوعی مرکب قایم (در مجاورت دیوار)



شکل ۶-۷- سیستم زهکش برای جلوگیری از نفوذ یخبندان در پشت دیوار حایل



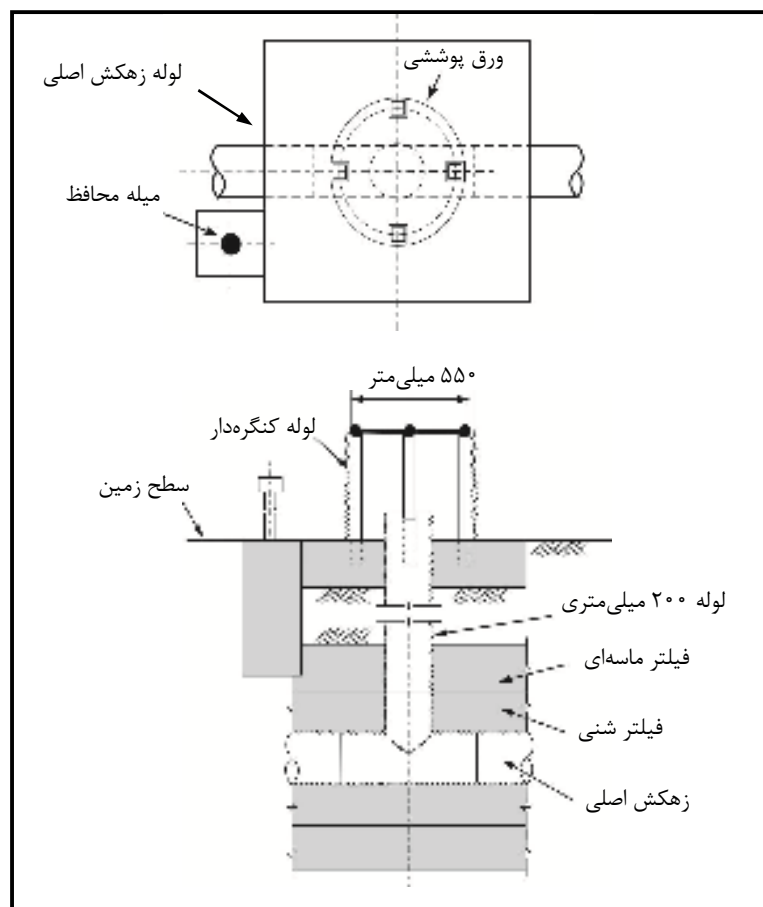
شکل ۶-۸- سیستم زهکشی برای پشته‌ریزی رسی

### ۶-۶-۳- زهکش‌های طولی

زهکش‌های طولی به منظور تخلیه آب از پشت دیوار حایل به داخل یک آبرو، کانال یا خروجی دیگر استفاده می‌شوند. زهکش طولی باید به اندازه کافی بزرگ باشد تا بده زهکشی را از خود عبور دهد. همچنین، باید دارای شیب

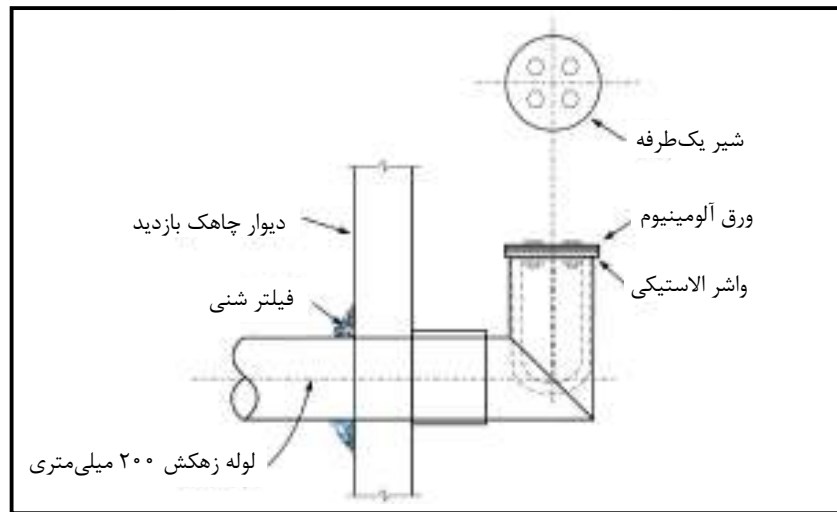
طولی مناسب باشد تا بتواند سرعت مورد نیاز جهت شستن رسوبات از داخل زهکش را تامین نماید<sup>۱</sup>. برای حداقل کردن مسدودشدگی باید سوراخ‌هایی در نیمه تحتانی لوله تعبیه نمود.

اگر عملکرد دائم زهکش‌ها به منظور کاهش بارهای طراحی مورد نیاز است، دریچه‌های بازدید (شکل ۶-۹) باید در فواصل مناسب و برای خم‌های تند و ورودی‌های مهم جهت سهولت در بازدیدها و تمیز کردن لوله‌ها تعبیه شوند. در انتهای زهکش طولی باید یک شیر یکطرفه نیز برای جلوگیری از پس زدن آب در نظر گرفته شود (شکل ۶-۱۰). همچنین، مقطع انتهایی لوله نگهدارنده شیر یکطرفه باید حاوی در پوش قابل برداشت جهت بازدید و تمیز کردن باشد.



شکل ۶-۹- دریچه‌های بازدید برای زهکش‌های طولی

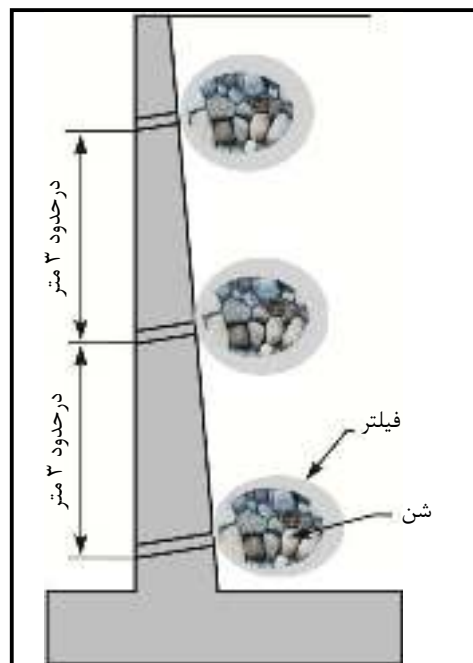
۱- برای یک لوله به قطر ۱۵ سانتی‌متر حداقل شیب در حدود ۰/۱۵ درصد می‌باشد.



شکل ۶-۱۰- شیر یک طرفه در انتهای زهکش طولی

#### ۶-۶-۴- سوراخ زهکش<sup>۱</sup>

سوراخ زهکش شامل لوله‌ای به قطر حداقل ۷/۵ سانتی متر می‌باشد که به طور عرضی در داخل تیغه دیوار قرار داده می‌شود. برای جلوگیری از مسدود شدن لوله‌های زهکش، باید در ورودی لوله‌ها، توده شنی یا مصالح فیلتر تعبیه گردد. به طور معمول فاصله سوراخ زهکش به صورت قائم و افقی نباید بیش از ۳ متر باشد.



شکل ۶-۱۱- سوراخ‌های زهکش دیوار

1- Weepholes (بارباکان)

## ۶-۶-۵- ضوابط فیلترها

فیلتر لایه‌ای است از جنس مصالح دانه‌ای یا مصنوعی که به منظور جلوگیری از شسته شدن، حرکت و جدایی ذرات خاک در اثر جریان زه آب مورد استفاده قرار می‌گیرند.

زهکش‌ها باید کاملاً با استفاده از لایه‌های فیلتر محافظت شوند تا عملیات خروج آزادانه آب بدون ورود مصالح خاگریز به داخل آن‌ها انجام پذیرد. معیار پایداری یا کنترل رگاب بر اساس نسبت اندازه دانه‌بندی مصالح محافظت شده و مصالح فیلتر به صورت روابط ۶-۱ و ۶-۲ به دست می‌آید:

$$\frac{D_{15F}}{D_{85B}} \leq 5 \quad (۱-۶)$$

(شرایط پایداری)

$$\frac{D_{50F}}{D_{50B}} \leq 25 \quad (۲-۶)$$

که در روابط بالا:

$$D_{15F} = \text{قطر مصالح فیلتر در نقطه } ۱۵\% \text{ عبوری}$$

$$D_{85B} = \text{قطر مصالح محافظت شده در نقطه } ۸۵\% \text{ عبوری}$$

$$D_{50F} = \text{قطر مصالح فیلتر در نقطه } ۵۰\% \text{ عبوری}$$

$$D_{50B} = \text{قطر مصالح محافظت شده در نقطه } ۵۰\% \text{ عبوری}$$

برای اطمینان از این که مصالح فیلتر نسبت به مصالح پشت‌ریزی، آب را بهتر از خود عبور می‌دهند باید شرط نفوذپذیری زیر برقرار باشد:

$$\frac{D_{15F}}{D_{15B}} \geq 5 \quad (\text{شرط نفوذپذیری}) \quad (۳-۶)$$

برای جلوگیری از گرفتگی لوله‌های سوراخدار در زهکش طولی، باید ضوابط زیر رعایت شود:

الف- برای سوراخ‌های دایره

$$\frac{D_{50F}}{\text{قطر سوراخ}} \geq 1 \quad (۴-۶)$$

ب- برای سوراخ‌های لوبیایی

$$\frac{D_{50F}}{\text{عرض سوراخ}} \geq 1.2 \quad (۵-۶)$$

ممکن است مصالح فیلتر ضوابط مربوط به پایداری و نفوذپذیری را ارضا نمایند، ولی برای اقلان ضوابط مربوط به سوراخ‌ها، بیش از حد ریزدانه باشند. در چنین شرایطی لازم است از فیلترهای لایه‌لایه استفاده شود. همچنین می‌توان یک یا چند لایه مصالح فیلتر را با فیلترهای مصنوعی جایگزین نمود.

### ۶-۶-۶- ضوابط زهکش‌ها

زهکش باید بتواند جریان طرح را به طور آزاد و بدون حرکت ذرات خاک از خود عبور دهد. لایه‌های زهکش را می‌توان از شن و ماسه تمیز یا زهکش مصنوعی مرکب (برای کاربردهای خاص) ساخت. مقدار جریان طرح را می‌توان از شبکه جریان به دست آورد. در یک شبکه، برای خاک با شرایط همگن خواهیم داشت:

$$q_b = k_b h \frac{n_f}{n_d} \quad (۶-۶)$$

که در آن:

$q_b$  = مقدار بده عبوری از خاک پشت دیوار حایل در واحد طول دیوار

$k_b$  = نفوذپذیری مصالح خاکریز

$h$  = ارتفاع هیدرواستاتیک موجود در پشت دیوار

$n_f$  = تعداد خطوط جریان در شبکه جریان

$n_d$  = تعداد خطوط هم‌پتانسیل در شبکه جریان

حداقل مقدار نفوذپذیری مورد نیاز زهکش از رابطه زیر محاسبه می‌شود:

$$k_d = \frac{q_d}{i_d A_d} \quad (۷-۶)$$

که در آن:

$k_d$  = حداقل نفوذپذیری لازم برای زهکش

$q_d$  = مقدار بده عبوری از لایه زهکشی یا زهکش مصنوعی مرکب در واحد طول دیوار

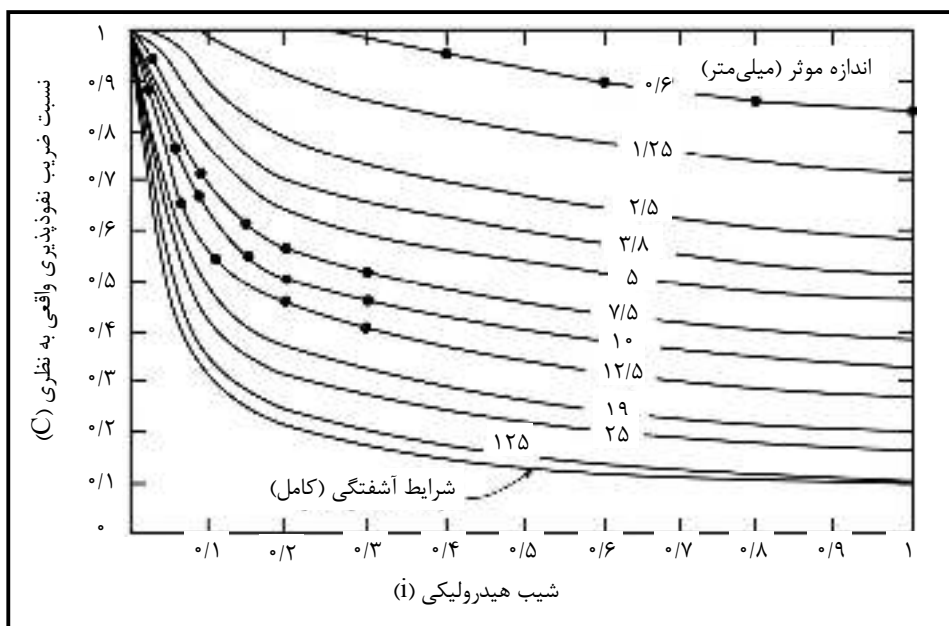
$i_d$  = گرادیان جریان (شیب هیدرولیکی) در زهکش (برای زهکش قائم مساوی ۱ و برای زهکش شیب‌دار مساوی

شیب زهکش)

$A_d$  = سطح مقطع جریان در زهکش

نشت در مصالح درشت‌دانه به صورت آشفته است، به همین دلیل برای ضریب نفوذپذیری باید ضریب کاهش طبق شکل (۶-۱۲) اعمال گردد. میزان نفوذپذیری در محل، باید حداقل ۲۰ برابر بزرگ‌تر از مقدار محاسبه شده نظری باشد. در زهکش‌های مصنوعی مرکب، با افزایش فشار جانبی، مقدار نفوذپذیری داخل صفحه کاهش می‌یابد. بنابراین میزان نفوذپذیری باید بر اساس حداکثر فشار جانبی اعمالی بر روی دیوار در نظر گرفته شود.





شکل ۶-۱۲- تخمین کاهش در نفوذپذیری مصالح درشت دانه بد دانه بندی شده در اثر جریان متلاطم

#### ۶-۶-۷- ضوابط اجرایی

##### ۶-۶-۷-۱- شن و ماسه

در هنگام ریختن مصالح زهکش، نباید در دانه‌ها جدایی<sup>۱</sup> به وجود آید و یا اینکه دانه‌ها دچار آلودگی گردند. جدایی دانه‌ها باعث برهم خوردن شرایط نفوذپذیری و پایداری مصالح زهکش می‌گردد. در حین اجرا، آلوده شدن مصالح فیلتر به مواد مضر در اثر آب گل‌آلود، گرد و غبار و ... می‌تواند باعث گرفتگی سوراخ‌ها و فضاهای خالی در مصالح شده و مانع انجام زهکشی صحیح گردد. در صورتی که مصالح فیلتر یا زهکشی دارای مواد مضر باشند، باید آن‌ها را تعویض نمود. مصالح فیلتری که در معرض سیمانی شدن قرار داشته‌اند نباید به کار گرفته شوند.

##### ۶-۶-۷-۲- زهکش مصنوعی مرکب

هنگامی که عملیات کوبیدن مصالح خاگریز در نزدیکی زهکش مصنوعی در مجاورت دیوار حایل انجام می‌شود، باید شرایط خاصی رعایت گردد. کوبیدن و تراکم در نزدیکی دیوار حایل می‌تواند فشارهای جانبی را افزایش داده و باعث خرد شدن زهکش مصنوعی و یا کاهش نفوذپذیری داخل صفحه آن شود. بنابراین توصیه‌های سازندگان این زهکش‌ها برای خاگریزی و کوبیدن خاک نزدیک زهکش‌ها باید رعایت شود. استفاده از قطعه آزمایشی به منظور تعیین شرایط عملی

قابل قبول برای وسایل تراکم ممکن است لازم باشد. هنگامی که از سنگ شکسته به عنوان مصالح خاگریز استفاده می‌شود، لایه‌ای از ماسه باید برای محافظت زهکش مصنوعی در برابر آسیب‌های ناشی از تراکم تعبیه شود.

#### ۶-۶-۳- زهکش‌های طولی

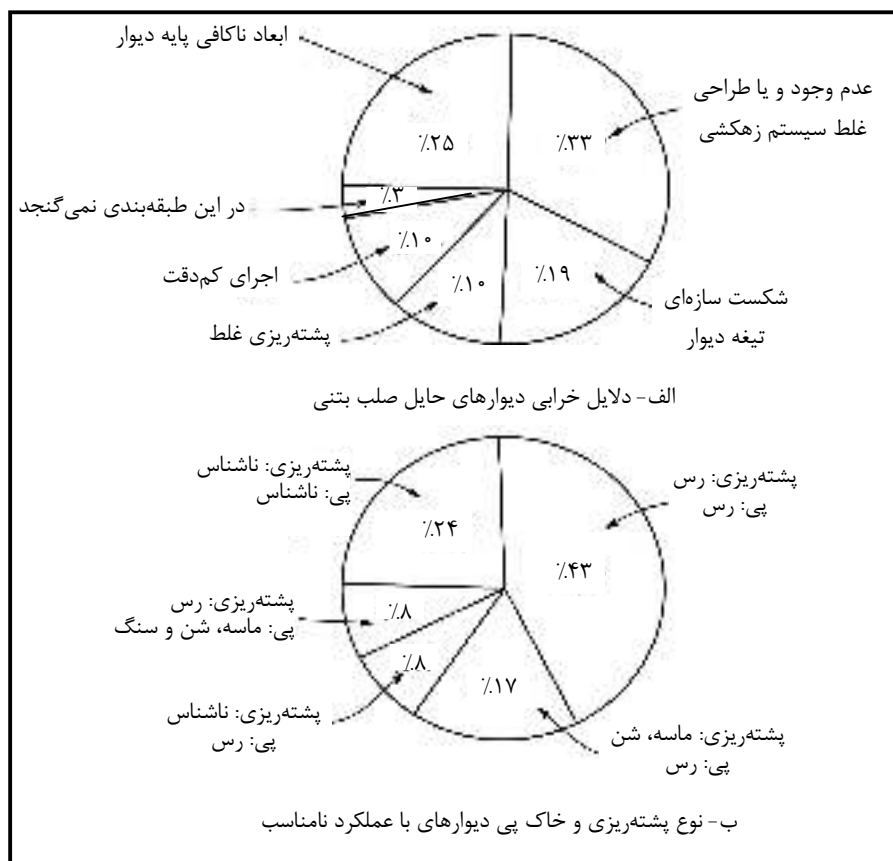
یک اتصال نامناسب و بد می‌تواند عملکرد کل سیستم زهکش طولی را مختل سازد. در هنگام کوبیدن و متراکم کردن خاک در بالای زهکش باید دقت لازم را برای جلوگیری از شکستن لوله به کار برد. نشست‌های نامساوی می‌توانند باعث باز شدن اتصالات لوله‌ها و داخل شدن خاک به درون لوله شوند. برای حداقل کردن این موضوع باید دقت نمود تا مصالح زیر لوله به طور یکنواخت و مناسب متراکم شده باشند.

#### ۶-۷- دلایل عملکرد نامناسب دیوارهای حایل

نتیجه دو مطالعه آماری در ارتباط با خرابی دیوارهای حایل در شکل (۶-۱۳) ارائه شده است. مشاهده می‌شود که:

الف- استفاده از رس به عنوان خاگریز پشت دیوار یا زیر شالوده باعث بیشترین خرابی‌های دیوارهای حایل شده است.

ب- طراحی نادرست سیستم زهکش و یا پایه دیوار مهم‌ترین دلیل خرابی دیوارهای حایل بوده است.



شکل ۶-۱۳- دلایل عملکرد نامناسب دیوارهای حایل

# فصل ۷

---

---

## دیوارهای سیل بند



## ۷-۱- کلیات

عملکرد اصلی دیوار سیل بند هدایت رواناب و جلوگیری از گسترش سیل در منطقه مورد محافظت می‌باشد. دیوار سیل بند، تحت تاثیر بارگذاری هیدرولیکی سیلاب در یک وجه و فشار خاک و آب زیرزمینی بر وجه دیگر می‌باشد. به طور کلی، سیل بندها به دو نوع اصلی رودخانه‌ای و ساحلی تقسیم‌بندی می‌شوند. سیل بندهای رودخانه‌ای که در طول مشخصی از ساحل رودخانه یا مسیل اجرا می‌شوند، در هنگام سیلاب، با جلوگیری از ورود سیل به اراضی کشاورزی و شهری، تحت تاثیر بارهای بلند مدت از سمت رودخانه تا تراز سیلاب قرار می‌گیرند. در مقابل، سیل بندهای ساحلی که در کنار دریاها اجرا می‌گردند، تحت تاثیر بارهای کوتاه مدت ناشی از بالا آمدن آب در اثر موج، ضربات موج و یا جزر و مد دریا می‌باشند. امواج ساحلی ماهیت دینامیکی داشته و در مدت چند ثانیه بر سازه اثر می‌کنند. در خلال طوفان، به علت سرعت باد و شدت برخورد امواج، اجرای عملیات مربوط به نگهداری از دیوارهای ساحلی و شریان‌های حیاتی مرتبط با آنها بسیار مشکل است. بنابراین باید با اعمال تدابیر طراحی و جزییات اجرایی مناسب، از عملکرد رضایت‌بخش دیوارها در شرایط بحرانی مطمئن شد.

## ۷-۲- مبانی بارگذاری

### ۷-۲-۱- تراز سیلاب طرح

۱- در طراحی دیوارهای سیل بند، اطلاعات لازم برای تعیین تراز سیلاب طرح باید از اسناد و اطلاعات هیدرولیکی یا هیدرولوژیکی پروژه جمع‌آوری گردند. از جمله اطلاعات پایه در طراحی دیواره‌های سیل بند رودخانه‌ای، مشخصات جریان می‌باشد که معمولاً شامل مدارک تاریخی است که بر اساس مشاهدات و یا اندازه‌گیری‌ها به دست آمده‌اند. طراحی سیل بندهای ساحلی معمولاً مستلزم انجام شبیه‌سازی و مطالعه اثر موج دریا در شرایط مختلف است. برخورد و یا سرریز موج از روی سیل بند ممکن است منجر به آب شستگی شدیدی در نزدیکی وجه محافظت شده دیوار گردد. جزییات بارگذاری موج در فصل سوم ارائه شده است.

۲- برخی از پارامترهای موثر بر پروفیل سطح آب و ارتفاع دیوار سیل بند، عبارتند از:

الف- تغییرات بده سیلاب طرح به دلیل تغییرات کف رودخانه یا ساحل در اثر رسوب‌گذاری یا آب شستگی و رشد یا از بین رفتن پوشش گیاهی.

ب- امواج و ارتفاع آنها.

ج- وجود نخاله، یخ و سایر مواد زاید.

- د- شیب عرضی سطح آب ناشی از ورود یا خروج جریان از کانال یا اختلاف ارتفاع نظیر سرعت بین جریان آب در کانال و کناره ساحل.
- ه- ناپایداری نیم‌رخ عرضی کانال ناشی از شریانی<sup>۱</sup> و یا پیچان<sup>۲</sup> بودن رودخانه.
- و- افت انرژی آب به دلیل تغییرات سطح جریان مانند جمع‌شدگی و بازشدگی و محل پیچ‌ها.
- ز- تغییرات احتمالی در سیلاب به دلیل تغییرات در مشخصات حوزه آبریز منطقه.

## ۷-۲-۲- ارتفاع آزاد

ارتفاع آزاد، ارتفاعی است که در بالای تراز سیلاب یا موج طراحی تامین می‌شود. هدف از منظور کردن ارتفاع آزاد، تامین بعضی مقاصد طراحی و مقابله با نوسانات پیش‌بینی نشده سطح آب است. دلایل انتخاب ارتفاع آزاد به شرح زیر می‌باشد:

- ۱- مقاصد طراحی قابل تامین توسط ارتفاع آزاد عبارتند از:
  - الف- اطمینان از عدم سرریز آب<sup>۳</sup> در مناطق با خطر کم‌تر<sup>۴</sup>
  - ب- کاهش حجم موج سرریز شده
  - ج- افزایش فواصل زمانی عملیات اصلی تعمیر و نگهداری سیل‌بند نظیر جمع‌آوری رسوبات در پای دیوار
- ۲- ارتفاع آزاد، به منظور مقابله با تغییرات پیش‌بینی نشده‌ای است که در نیم‌رخ آب رخ می‌دهد. عموماً این نوسانات به دلایلی مانند کوچکی بیش از حد یا طبیعت غیرمنظم و کمیت‌پذیر نبودن محاسبه نمی‌شوند. بنابراین امکان تعیین ضابطه‌ی مشخصی به غیر از تامین ارتفاع آزاد برای مقابله با آن‌ها وجود ندارد. عوامل اصلی تاثیرگذار بر سطح نیم‌رخ آب، عوامل کمیت‌پذیری می‌باشند که اثری در تعیین ارتفاع آزاد ندارند و در تعیین تراز سیلاب طرح به کار می‌روند.
- ۳- نشست و چرخش دیواره‌ی سیل‌بند معمولاً به عنوان یک عامل طراحی در تعیین ارتفاع کل دیوار مدنظر قرار می‌گیرند و از عوامل منظور شده در طراحی ارتفاع آزاد نیست.
- ۴- طراحی ارتفاع آزاد باید در خلال پیشرفت مطالعات مرحله اول<sup>۵</sup> مورد توجه قرار گیرد و انتخاب آن نباید به مطالعات مرحله دوم<sup>۶</sup> (تهیه جزییات اجرایی) واگذار شود. میزان دقت در تعیین ارتفاع آزاد در هر مرحله

- 1- Braid
- 2- Meander
- 3- Overtopping
- 4- Least Hazardous
- 5- Concept Design
- 6- Detailed Design Phase

بستگی به نسبت هزینه‌های ناشی از انتخاب ارتفاع آزاد به هزینه‌های کل طرح دارد. در مراحل اولیه، انتخاب ارتفاع آزاد بر پایه تجربیات و مقادیر پیش فرض طراحی صورت می‌گیرند. در این راستا به عنوان تخمین اولیه، ارتفاع ۶۰۰ میلی‌متر برای دیوار سیل‌بند زمین‌های کشاورزی و ارتفاع ۱۰۰۰ میلی‌متر برای دیوار سیل‌بند مناطق شهری انتخاب می‌شود. اما با پیشرفت مراحل طراحی، این عدد پیش‌فرض نیز اصلاح و با مقادیر مناسب جایگزین می‌گردد.

۵- هنگامی که دیوار سیل‌بند در معرض موج‌های بزرگ و نشکسته قرار داشته باشد، ارتفاع آزاد بر پایه میزان سرریز مجاز از روی دیوار تعیین می‌گردد. باید توجه داشت که سرریز موج از روی دیوار می‌تواند منجر به آب‌شستگی سمت حفاظت شده دیوار (پنجه) گردد. به منظور مقابله با این آب‌شستگی ممکن است اجرای یک روسازی صلب و مقاوم با عرض ۶ تا ۹ متر لازم باشد.

### ۷-۲-۳- حالات بارگذاری

برای تعیین بارگذاری ناشی از خاک و فشار آب بر روی دیوار سیل‌بند به فصل سوم مراجعه نمایید.

### ۷-۳-۳- کنترل نشت

#### ۷-۳-۱- ملاحظات کلی

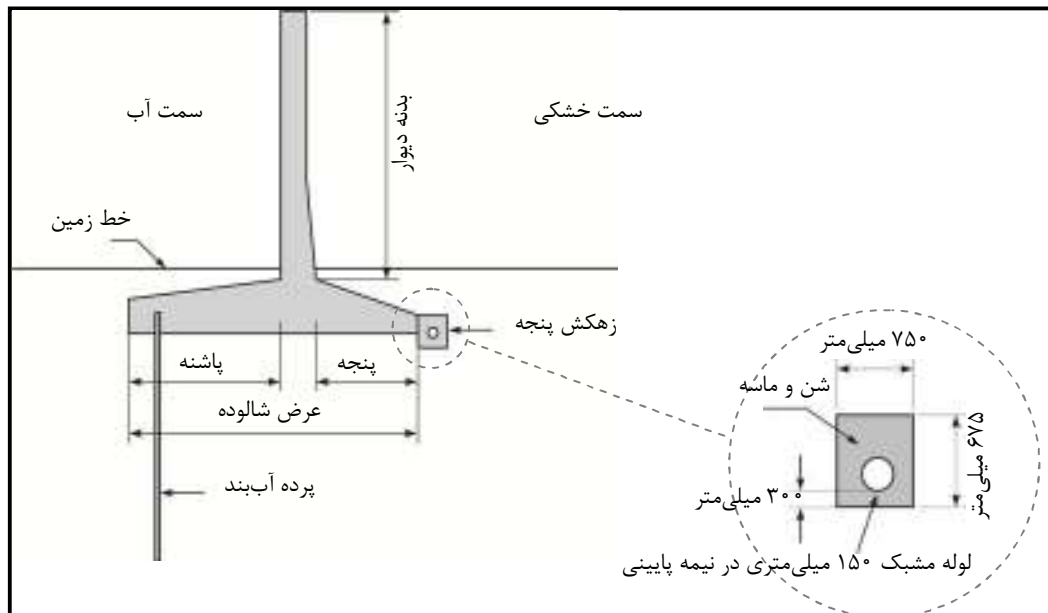
دیوارهای سیل‌بند رودخانه‌ای و ساحلی، غالباً تحت تاثیر زیرنشت<sup>۱</sup> (جریان زه در پی دیوار)، نشت در اطراف و انتهای دیوار<sup>۲</sup> و نشت از میان جسم دیوار<sup>۳</sup> می‌باشند. کنترل نشت از جمله ملاحظات اصلی در طرح دیوارهای سیل‌بند است. نشت کنترل‌نشده معمولاً منجر به افزایش فشار، ایجاد فشار برخاست (برکنش) در زیر دیوار و کاهش ضریب ایمنی پایداری خواهد شد. افزایش فشار منفذی در مصالح پی و در حوالی پنجه دیوار ممکن است شرایط ژئوتکنیکی منجر به جوشش ماسه و تورم خاک را در پی فراهم نماید. پدیده نشت در پی ممکن است دارای چنان سرعتی باشد که برای جابجایی مصالح غیرچسبنده پی و ایجاد رگاب<sup>۴</sup> کافی باشد. کنترل نشت مستلزم طراحی جزئیاتی است تا فشار نشت و سرعت حرکت آن در خاک در محدوده مجاز حفظ شود. در بعضی موارد ممکن است نشت کنترل شده با وجود بزرگ بودن مقدارش، فاقد خطر جدی باشد. در صورتی که دیوار سیل‌بند برای محافظت مناطق مسکونی احداث شود، باید

1- Under seepage  
2- Around Seepage  
3- Through Seepage  
4- Piping

نشت آب از طریق پمپ تخلیه گردد. از آنجایی که بده نشت آب در مقایسه با دیگر منابع کوچک است، به ندرت لازم است که از جزییاتی خاص جهت کنترل و کاهش مقدار آب نشتی استفاده گردد. در سیل بندها، برای کنترل نشت در پی دیوار، مطابق شکل (۷-۱) از پرده آب بند<sup>۱</sup> (سپر فولادی یا بتنی) و زهکش پنجه<sup>۲</sup> استفاده می گردد. کنترل نشت در اطراف دیوار، از طریق ساخت خاگریز انتهایی<sup>۳</sup> و آب بند نمودن آن صورت می گیرند که جزییات آن در بند ۷-۶ ارائه می شود. کنترل نشت از میان جسم دیوار از طریق نصب لاستیک های آب بند در درزهای اجرایی یا انبساطی صورت می گیرند که در بند ۷-۷ معرفی می شوند.

### ۷-۳-۲- کنترل نشت زیر دیوار (زیرنشت)

گاهی دیوارهای سیل بند روی نوعی مصالح آبرفتی اجرا می شوند که در آن، مصالح نفوذپذیر با ضخامتی قابل توجه در زیر لایه ای نسبتاً نفوذناپذیر قرار می گیرند و به صورت هیدرولیکی به رودخانه متصل می شود. به دلیل لایه ای بودن مصالح آبرفتی، نفوذپذیری آن ها در امتداد افق به میزان قابل ملاحظه ای بزرگتر از امتداد قائم است. مجموع این شرایط باعث وقوع پدیده نشت و جریان آب از زیر دیوار خواهد شد. زمانی که دیوار سیل بند بر خاک نفوذپذیر اجرا شود (که در اکثر مواقع این گونه است) استفاده از پرده آب بند برای قطع زیرنشت، علاوه بر انجام زهکشی جریان آب در پنجه دیوار، باید مورد توجه قرار گیرد.



شکل ۷-۱- روش کنترل زیرنشت

- 1- Cutoff Wall
- 2- Toe Drain
- 3- Levee



هدف اصلی از تحلیل جریان نشت در زیر دیوار، محاسبه شیب هیدرولیکی<sup>۱</sup> خروجی در لبه پنجه دیوار سیل بند یا خاکریز می باشد که در نهایت، به مقایسه آن با مقدار شیب هیدرولیکی بحرانی (بین ۰/۸ تا ۱/۰) می انجامد. در این راستا در جهت اطمینان، شیب هیدرولیکی مجاز معادل ۰/۵ تا ۰/۸ انتخاب می شود که در صورت افزایش شیب هیدرولیکی لبه پنجه از این مقدار، کنترل زیر نشت صورت می گیرد. محاسبه شیب هیدرولیکی مذکور با هدف ارزیابی نیاز به کنترل نشت و طراحی سیستم های کنترلی خاص انجام می گیرد. به این منظور، خاک زیر شالوده دیوار به صورت دو لایه شامل یک لایه نسبتاً نفوذناپذیر بر روی یک لایه نفوذپذیر، فرض می شود. جزییات تحلیل این مساله در منابع مربوط به اصول ژئوتکنیک و نشت وجود دارد.

روش کنترل زیرنشت روش منحصر به فردی نیست. همچنین انتخاب یک الگو و شکل تحلیلی کاملاً به شرایط ویژه محل مانند خواص نفوذپذیری خاک زیر دیوار، امتداد جریان نشت، مسایل اجرایی و هزینه ها بستگی خواهد داشت. در مواردی که شرایط محل - شامل شرایط هندسی محل، غیرهمگن بودن خاک محل و لایه بندی خاک زیر شالوده - پیچیده باشد، نیاز به تحلیل های دقیق بر پایه تحلیل خطوط جریان یا تحلیل اجزای محدود خواهد بود. پاره ای از انواع مختلف کنترل زیرنشت در ادامه تشریح می شود.

### ۷-۳-۳- پرده آب بند<sup>۲</sup>

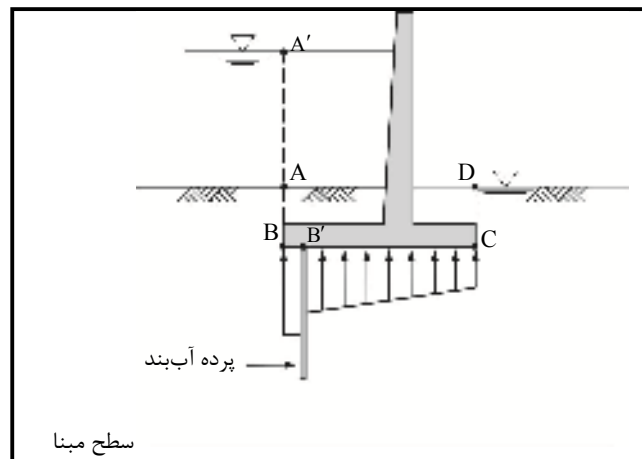
اجرای دیواره آب بند در زیر پاشنه دیوار به طوری که وارد لایه نفوذپذیر گردد، یکی از راه حل های مفید جهت کنترل زه جریان در زیر دیوار می باشد. پرده آب بند می تواند شامل ترانشه پرشده با مصالح متراکم نفوذناپذیر، ترانشه پرشده با گل بنتونیت، زبانه برشی بتنی در مقیاس بزرگ تر و یا سپر کوبیده شده در زمین باشد.

پرده آب بند معمولاً در انتهای پاشنه دیوار قرار می گیرند. عمق نفوذ پرده آب بند باید بر اساس تحلیل نشت تعیین گردد. پرده آب بند باید آنقدر عمیق باشد تا کاهش قابل توجه میزان جریان آب در خاک پی مشهود گردد، هر چند پرده های آب بند کوتاه تر نیز می توانند در کاهش فشار برخاست زیر دیوار موثر باشند. پرده های عمیق عموماً مانع از تبادل عادی جریان آب زیرزمینی بین سفره زیر سطحی و جریان رودخانه در مواقع غیرسیلابی شده و باید تنها در مواردی که مطالعات جامع هیدرولوژی در این خصوص انجام شده باشد، (تا مشخص شود که در چرخه جریان آب خلل ایجاد نمی کند) مورد استفاده قرار گیرند.

نوع و عمق پرده آب بند باید بر پایه تحلیل نشت و شرایط واقعی محل تعیین گردد. سپرهای فولادی به علت عدم درزبندی مناسب در محل قفل و بست لبه ها، کاملاً نفوذناپذیر نیستند، با این حال در کاهش گرادیان هیدرولیکی و

1- Gradient  
2- Cutoff Wall

کاهش پدیده رگاب در پنجه شالوده‌های احداث شده در خاک‌های درشت دانه بسیار موثر می‌باشند. این امر به گونه‌ای است که اثر آن در کاهش فشار برخاست زیر شالوده‌های مستقر بر خاک درشت دانه، تا ۵۰ درصد نیز می‌رسد. ترسیم نمودار فشار برخاست در تحلیل پایداری دیوار باید با فرض ارتفاع کامل فشار در نقطه B در وجه بیرون پرده آب‌بند (وجه محافظت نشده) انجام گیرد و از افت فشار به جهت حرکت جریان آب در خاک در طول مسیر AB صرف‌نظر گردد (شکل ۲-۷). ارتفاع فشار در نقطه B' در سمت محافظت شده پرده آب‌بند باید به میزان ۵۰ درصد اختلاف ارتفاع فشار در دو نقطه پاشنه و پنجه دیوار (نقطه B و نقطه C) کاهش یابد. محاسبات فشار برخاست به ترتیب زیر صورت می‌گیرد.



شکل ۲-۷- توزیع فشار برخاست در زیر دیوار با پرده آب‌بند

$$\text{ارتفاع کل در نقطه B} = EL_{A'}$$

$$\text{ارتفاع فشار در نقطه B} = EL_{A'} - EL_B$$

$$\text{ارتفاع فشار در نقطه B'} = (EL_{A'} - EL_B) - 0.5 [(\text{ارتفاع فشار در نقطه B}) - (\text{ارتفاع فشار در نقطه C})]$$

$$\text{ارتفاع کل در نقطه C} = EL_D + \left[ \frac{DC}{DCB'} \right] (EL_{A'} - EL_D)$$

$$\text{ارتفاع فشار در نقطه C} = \text{ارتفاع کل در نقطه C} - EL_C$$

اثر پرده آب‌بند از نوع سپر فولادی، ممکن است در کاهش فشار برخاست به شرح گفته شده در مواردی بیش از ۵۰ درصد باشد که لحاظ کردن آن در محاسبات باید بر پایه وجود تجربه‌های مشابه و مدارک کافی صورت گیرد. اثر پرده‌های آب‌بند در خاک‌های ریزدانه کم‌تر از مصالح درشت دانه می‌باشد، چرا که چسبندگی موجود در مصالح ریزدانه منجر به وقوع ترک‌خوردگی یا جدایی خاک از پرده آب‌بند می‌گردد.

۷-۳-۴ - زهکش پنجه<sup>۱</sup>

کلیه سیل‌بندهایی که در خشکی قرار می‌گیرند، باید مجهز به زهکش پنجه در سمت خشکی مشابه آنچه در شکل (۷-۱) نشان داده شده، باشند. نیاز به استفاده از این نوع زهکش در مورد دیوارهای ساحلی با تحلیل نشت تعیین می‌گردد. این نوع زهکش که در لبه شالوده دیوار در سمت خشکی قرار گرفته و به موازات آن امتداد می‌یابد، به عنوان مجرای برای خروج جریان‌های موضعی زیر دیوار، کنترل‌کننده پدیده رگاب و فشار برخاست اضافی در نزدیکی شالوده به کار می‌رود. در مورد شالوده‌های مستقر بر خاک‌های نفوذناپذیر، تعبیه زهکش پنجه جهت کنترل نشت در زیر دیوار کافی است، درحالی‌که در مورد خاک‌های نفوذپذیر، استفاده از انواع دیگر سیستم‌های کنترل می‌بایست مدنظر قرار گیرد. در مورد شالوده‌های مستقر بر شمع، نصب زهکش پنجه معمولاً برای جلوگیری از شسته شدن و از بین رفتن مصالح دانه‌ای زیر پایه دیوار کافی است<sup>۲</sup>. زهکش نباید هیچگاه زیر شالوده قرار گیرد تا امکان نگهداری و قابلیت دسترسی به آن فراهم باشد و از شکستگی احتمالی آن جلوگیری شود. زهکش‌های پنجه معمولاً شامل لوله‌ای به قطر ۱۵۰ تا ۲۰۰ میلی‌متر می‌باشد که نیمه پایینی آن در فواصل مشخص سوراخکاری شده است و این لوله در درون یک لایه مصالح فیلتر (مطابق ضوابطی که در بخش‌های قبلی گفته شده است) با ضخامتی بین ۱۵۰ تا ۲۵۰ میلی‌متر محصور است. آبی که توسط زهکش جمع‌آوری می‌گردد معمولاً به صورت ثقلی به درون کانال‌های جمع‌آوری یا جوی، حوضچه‌های سطحی یا ایستگاه‌های پمپاژ هدایت شده و از محل دور می‌شود. در هنگام طراحی و اجرا باید امکان دسترسی به زهکش جهت رفع مشکل و اجرای عملیات نگهداری و مراقبت در محل تغییر راستای آن و در فواصلی کم‌تر از ۱۵۰ متر فراهم گردد. همچنین لوله‌های تخلیه نیز باید دارای شیرهای یک‌طرفه باشند تا از ورود آب سطحی به زهکش جلوگیری شود.

۷-۳-۵ - ترانشه زهکش<sup>۳</sup>

در صورت کم بودن ضخامت لایه نفوذناپذیر فوقانی و یا عدم وجود چنین لایه‌ای، استفاده از ترانشه زهکش جهت کنترل نشت دیوار در نزدیکی پنجه در نظر گرفته می‌شود. ترانشه زهکش عملکردی مشابه زهکش پنجه، اما در مقیاس بزرگ‌تر دارد و به صورت یک ترانشه می‌باشد که از سطح زمین شروع شده و تا درون لایه نفوذپذیر سطحی یا غیرسطحی (لایه‌ای که بعد از لایه نفوذناپذیر سطحی قرار دارد) امتداد می‌یابد. عمق نفوذ ترانشه به تجهیزات حفاری موجود و نیاز خشک‌سازی<sup>۴</sup> منطقه بستگی خواهد داشت. انجام حفاری ترانشه، قرار دادن لوله‌های زهکش و خاکریزی آن باید در خشکی کامل صورت گیرد و به منظور اطمینان از کفایت ظرفیت زهکشی، معمولاً لوله‌های زهکش را قدری دست بالا

- 1- Toe Drain
- 2- Roofing
- 3- Trench Drain
- 4- Dewatering

نسبت به محاسبات انجام شده در نظر می‌گیرند. خاکریزی مجدد درون ترانشه با مصالح فیلتر صورت می‌گیرند. مشابه زهکش پنجه، دسترسی به ترانشه زهکش در فواصل مشخص جهت بازبینی و انجام عملیات تعمیر و نگهداری در فواصل مشخص باید فراهم گردد و همچنین از پس‌زدگی جریان به داخل آن جلوگیری شود. انجام محاسبات نشت جهت تعیین میزان جریان آب در زیر دیوار باید با فرض تراز پایین دست منطبق بر تراز آب خروجی در زهکش انجام شود. اما در صورتی که امکان راکد ماندن آب پشت دیواره سیل‌بند در سمت خشکی وجود داشته باشد، انجام محاسبات فشار برخواست باید با توجه به تاثیر مانداب انجام گیرد.

### ۷-۳-۶- چاه‌های تخلیه<sup>۱</sup> یا فشارشکن

چاه‌های فشارشکن جهت کاهش فشار برخواست در عمق لایه نفوذپذیر به کار می‌روند که این فشار اضافی ممکن است باعث جوشش ماسه یا وقوع رگاب در مصالح پی گردد. عملکرد این چاه‌ها کنترل جوشش ماسه در خاک‌های دانه‌ای، کاهش فشار به واسطه تخلیه آب زیرزمینی، با حفظ مصالح پی با استفاده از فیلتر و جداکننده است. مزیت استفاده از چاه‌های فشارشکن در صورت ضخیم بودن لایه نفوذپذیر یا بیش‌تر بودن ضخامت آن نسبت به لایه‌های نفوذناپذیر، مشهود است. استفاده از این چاه‌ها، به‌خصوص در کنترل نشت زیاد آب در لایه‌های نفوذپذیری که در تماس مستقیم با رودخانه می‌باشند بسیار مفید است. از دیگر مزایای استفاده از این چاه‌ها، سهولت اجرای آن‌ها در مواردی است که فشار پیرومتریک اندازه‌گیری شده در زمان سیلاب زیاد باشد و کنترل فشار نشت را الزامی نماید. طراحی این نوع چاه‌های زهکش در کتب تخصصی تشریح شده است. اصول کلی طراحی آن‌ها شامل انتخاب واصل، قطر و عمق آن‌ها در یک خط طرح می‌باشد به گونه‌ای که افت گرادیان مورد نظر در خط واصل بین پنجه دیوار و ردیف چاه‌ها تامین گردد. معمولاً این چاه‌ها در تقاطع با زه یا جریان‌های آب سطحی در خاک فاقد عملکرد مناسب و موثر می‌باشند و در چنین مواردی از طرح ترکیب آن‌ها با زهکش پنجه دیوار استفاده می‌گردد. انجام آزمایش پمپاژ بر روی این چاه‌ها در هنگام نصب یا راه‌اندازی لازم است. پس از مدتی به دلیل فرسایش بدنه چاه و گرفتگی‌های ناشی از موجودات ذره‌بینی بازده چاه‌ها کاهش می‌یابد. بنابراین، بازبینی و مراقبت منظم از چاه‌ها در دوره بهره‌برداری و انجام عملیات ترمیمی جهت اطمینان از حفظ کیفیت و قابلیت‌های فنی سیستم زهکش، امری ضروری است. در طول دوره بهره‌برداری از چاه‌ها، انجام آزمایش پمپاژ و مقایسه ظرفیت ویژه چاه (نسبت جریان به افت سطح ایستایی) با مقدار نظیر آن در ابتدای عمر چاه لازم است. برای محاسبه فشار برخواست زیر دیوار، ارتفاع فشار در امتداد مسیر چاه، باید مساوی میانگین ارتفاع آب در صفحه چاه‌های فشارشکن فرض شود.

1- Relief Well

### ۷-۳-۷- کف پوش ناتراوا<sup>۱</sup> در سمت آب

استفاده از یک لایه نفوذناپذیر که اصطلاحاً کف پوش نفوذناپذیر یا ناتراوا خوانده می شود، روی لایه نفوذپذیر راه حل مناسبی در کاهش مقدار نشت، فشار برخاست و گرادیان هیدرولیکی در سمت خشکی در زیر دیوار سیل بند می باشد. جنس کف پوش می تواند از مصالح طبیعی نفوذناپذیر مثل خاک رس و یا مواد پلیمری مصنوعی باشد. تحلیل تاثیر کف پوش نفوذناپذیر بر موارد فوق با استفاده از روش اجزای محدود، شبکه جریان و روابط تحلیلی امکان پذیر است.

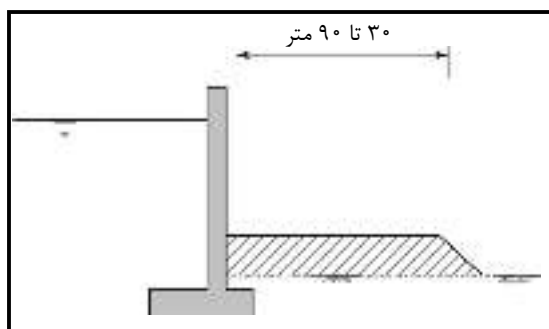
کف پوش ناتراوا در سمت رودخانه می تواند روی یک لایه نفوذناپذیر طبیعی که خود نقش لایه ناتراوا را دارد، به منظور بهبود خواص طبیعی آن در کنترل نشت اجرا شود و یا ممکن است به طور مستقیم روی مصالح نفوذپذیر اجرا گردد. باید توجه داشت که گاهی شیب تند ساحل رودخانه اجرای کف پوش ناتراوا را غیر عملی می سازد، همچنین به ندرت امکان اجرای این کف پوش روی لایه های نفوذپذیر رودخانه در زیر آب وجود دارد. شواهد موجود حاکی از آن است که وجود ناپیوستگی در کف پوش ناتراوا می تواند تاثیر منفی در عملکرد آن بگذارد. همچنین لازم است بین لایه نفوذناپذیر و شالوده دیوار در سمت آب همپوشانی و اتصال کافی وجود داشته باشد تا به واسطه تغییر شکل دیوار به سمت خشکی در اثر فشار آب، گسیختگی و ناپیوستگی در لایه ناتراوا به وجود نیاید.

کف پوش ناتراوا در سمت آب ممکن است در اثر تغییرات مداوم یا شدید رژیم رودخانه تحت اثر فرسایش قرار گیرد و یا در صورتی که در حین اجرا به طور کامل و پیوسته مرطوب نشده باشد، احتمال ترک خوردگی وجود دارد، بنابراین جهت جلوگیری از وقوع چنین حالاتی حفاظت این کف پوش بلافاصله پس از اجرا امری ضروری است. معمولاً اجرای مناسب پوشش گیاهی جهت مقاومت در مقابل چنین معضلاتی کافی است و در طول مسیر ساحل رودخانه یا نواحی دور از ساحل، استفاده از سنگ چین یا دیگر تمهیدات حفاظتی مناسب خواهند بود.

### ۷-۳-۸- خاکریز<sup>۲</sup> در سمت خشکی

عملکرد خاکریزها در سمت خشکی، تامین ضخامت اضافی برای خاک سمت خشکی، طولانی تر کردن مسیر نشت و در نتیجه کاهش گرادیان هیدرولیکی می باشد، عرض آنها معمولاً ۳۰ تا ۹۰ متر است (شکل ۷-۳). نظر به آنکه معمولاً سیل بندها در محلی احداث می شوند که حریم ساحلی و یا فضای کافی جهت احداث تاسیسات جانبی وجود ندارد، به ندرت از این شیوه استفاده می شود.

1- Impervious Blankets  
2- Seepage Berm



شکل ۷-۳- خاکریز در سمت خشکی به منظور کنترل زیر نشت

### ۷-۳-۹- تزریق در درزهای لایه سنگی

در صورتی که لایه سنگ، سطحی باشد و در نتیجه امکان قرار دادن مستقیم سازه سیل‌بند بر روی آن وجود داشته باشد، انجام آزمایش‌ها و بررسی لایه‌ی سنگی و کنترل عدم وجود درز و ترک‌های باز در آن که به نوعی منجر به نشت آب گردند، ضروری است. کنترل این نوع درزها در صورت وجود و باز بودن آن‌ها، از طریق تمیز کردن مواد داخلی و سپس انجام تزریق صورت می‌گیرند و بعد از آن شالوده سیل‌بند اجرا می‌گردد. در صورت احتمال فرار آب از لایه سنگی به درون لایه‌های نفوذپذیر و عدم عملکرد مناسب تزریق نقطه‌ای، اجرای یک پرده تزریقی در مسیر نشت، مفید می‌باشد.

### ۷-۴-۴- ملاحظات پی

#### ۷-۴-۱- شالوده دیوار

دیوارهای به شکل T وارونه به طور گسترده‌ای در سیل‌بندها مورد استفاده قرار می‌گیرند و معمولاً در دو حالت شالوده افقی و شالوده مایل اجرا می‌شوند که هر یک از این دو نوع دارای مزایایی می‌باشند که به شرح آن می‌پردازیم:

#### ۷-۴-۱-۱- شالوده‌های افقی

۱- حجم عملیات خاکبرداری و حفاری در اجرای شالوده‌های افقی کمتر بوده و به طور کلی سهولت اجرایی بیشتری دارند.

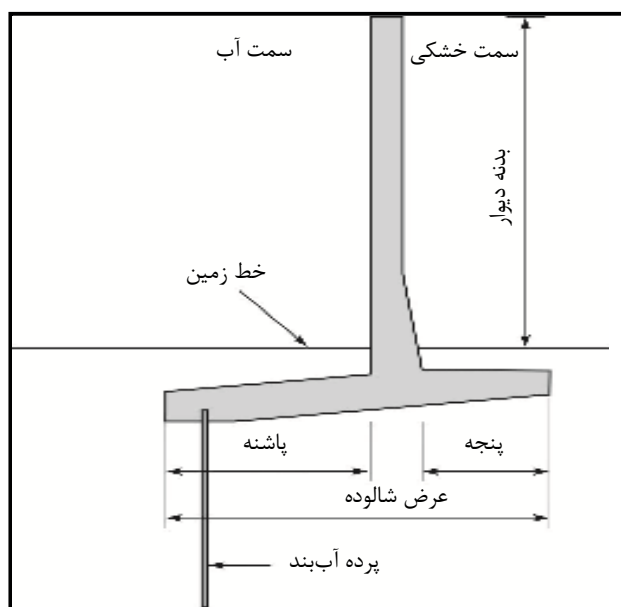
۲- ظرفیت باربری این دو نوع شالوده و مقدار فشار وارده خاک مستقیماً قابل مقایسه نمی‌باشد، ولی برای دیوارهای با ارتفاع مساوی، فشار وارد بر کف شالوده افقی به دلیل کاهش سربار خاک و عرض بیشتر، در مقایسه با شالوده مایل کمتر است.

## ۷-۴-۱-۲- شالوده مایل

- ۱- اجرای شالوده مایل (شکل ۷-۴) باعث کاهش عمق زبانه برشی<sup>۱</sup> و یا حذف کامل آن گشته، بنابراین مشکلات عملیات خاکبرداری را کاهش می‌دهد، همچنین کوتاه شدن عمق زبانه برشی یا حذف آن، باعث تولید لنگر کوچک‌تری در پاشنه و در نزدیکی زبانه می‌گردد که این امر منجر به استفاده از شالوده با عرض کم‌تری جهت تامین ضریب ایمنی واژگونی خواهد شد.
- ۲- ضخامت بیش‌تر خاکریز موجود روی پاشنه شالوده مایل، احتمال گسیختگی این لایه را در هنگام تغییر مکان دیوار در خلال بارگذاری کاهش می‌دهد.
- ۳- برآیند نیروهای وارد بر سطح مایل شالوده، عمود بر آن می‌باشد. بنابراین تمایل به لغزش سازه در قبال نیروهای جانبی کاهش می‌یابد.
- ۴- انجام آزمایش‌های تمام مقیاس روی این دو نوع دیوار نشان می‌دهد که تغییر مکان‌های دیوارهای با شالوده مایل نسبت به شالوده‌های افقی در خلال بارگذاری‌های مختلف، کم‌تر است.

## ۷-۴-۱-۳- انتخاب

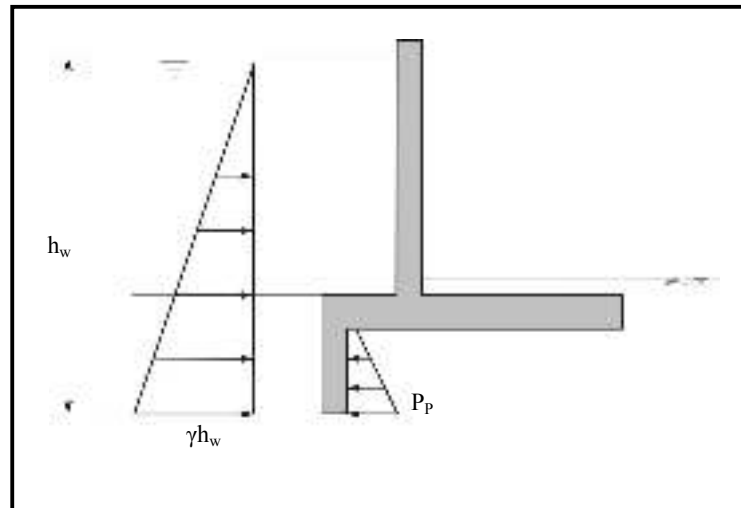
با توجه به موارد بیان شده، هر دو نوع شالوده دارای مزایا و معایبی می‌باشند، بنابراین انتخاب هر یک از آن‌ها بر اساس شرایط خاص ساختگاه و ملاحظات طراحی و اجرای هر پروژه صورت می‌گیرند.



شکل ۷-۴- دیوار سیل بند T با شالوده مایل

### ۷-۴-۲- فشار افقی آب و خاک بر زبانه برشی

در مورد دیوارهایی که بر روی لایه رسی قرار دارند، معمولاً تراز کامل سیلاب طراحی به طور محافظه کارانه به عنوان فشار موثر در انتهای زبانه برشی در نظر گرفته می‌شود و بار افقی ناشی از آب در سمت رودخانه بر این اساس محاسبه می‌گردد. شروع خط نشت از کف زبانه فرض می‌شود. از طرف دیگر وجهی از زبانه که در سمت خشکی قرار دارد، تحت تاثیر فشار مقاوم خاک قرار خواهد داشت (شکل ۷-۵).



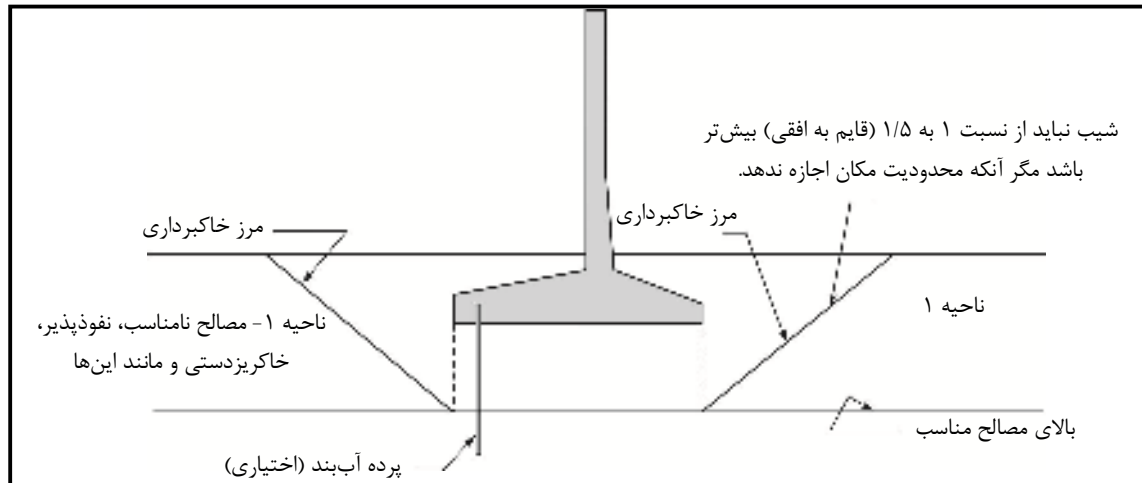
شکل ۷-۵- فشار وارد بر زبانه برشی

### ۷-۴-۳- مصالح نامناسب پی و پایداری ساحل

در برخورد با مصالح نامناسب در پی دیوار، می‌توان با تغییر جانمایی دیوار و یا جایگزینی این مصالح با خاکریز مرغوب، شالوده دیوار را اصلاح نمود (شکل ۷-۶) و یا آثار نامطلوب این مصالح را به حداقل رساند. در صورت وجود لایه‌های باربر در عمق مناسب، می‌توان از شالوده‌های عمیق (شمع) یا نیمه‌عمیق نیز بهره برد. در بعضی حالات اقدام به جایگزینی مصالح نامناسب با مصالح مرغوب منجر به انجام عملیات خاکبرداری در محدوده حریم رودخانه می‌گردد. در بعضی حالات به لحاظ حریم قانونی ساحل رودخانه، دیوار سیل‌بند در نزدیکی لبه فوقانی ساحل و یا حتی در محدوده بستر رودخانه قرار داده می‌شود. در این راستا باید در پیدا کردن موقعیت مصالح غیرمناسب و برداشتن آن‌ها و همچنین انتخاب مصالح مرغوب و ریختن آن‌ها در محل به عنوان یک طرح بهسازی، دقت ویژه‌ای داشت. مصالح جدید باید پس از حمل به محل، ریخته شده و بر اساس ضوابط مربوطه تراکم شوند تا کفایت باربری لازم به عنوان تکیه‌گاه دیوار سیل‌بند را تامین نمایند. انجام آزمایش‌های آزمایشگاهی مشابه آنچه که در مورد مصالح پی توصیه می‌شود، برای مصالح خاکریز جدید ضروری بوده و در انتخاب ضخامت لایه‌ها و میزان تراکم هر لایه نیز عموماً از ضوابط اجرای سدهای خاکی پیروی می‌شود. خاکبرداری با شیب تندتر از ۱ به ۱/۵ (قایم به افقی) و ایجاد نواحی که نیازمند تراکم دستی باشند نیز باید به حداقل برسد. انجام مطالعات تکمیلی بر روی پایداری شیروانی‌هایی که مدرکی دال بر ناپایداری آن‌ها در گذشته وجود



دارد و یا بخشی از بدنه آن‌ها را خاکریز تشکیل می‌دهد، لازم است. همچنین در صورتی که گسیختگی یا رانش ساحل رودخانه، پایداری دیوار را به مخاطره بیندازد، کنترل اطمینان از پایداری نواحی ساحلی رودخانه ضروری خواهد بود.



شکل ۷-۶- محدوده برداشت مصالح نامناسب پی

#### ۷-۴-۴- حفاظت در مقابل آب شستگی<sup>۱</sup>

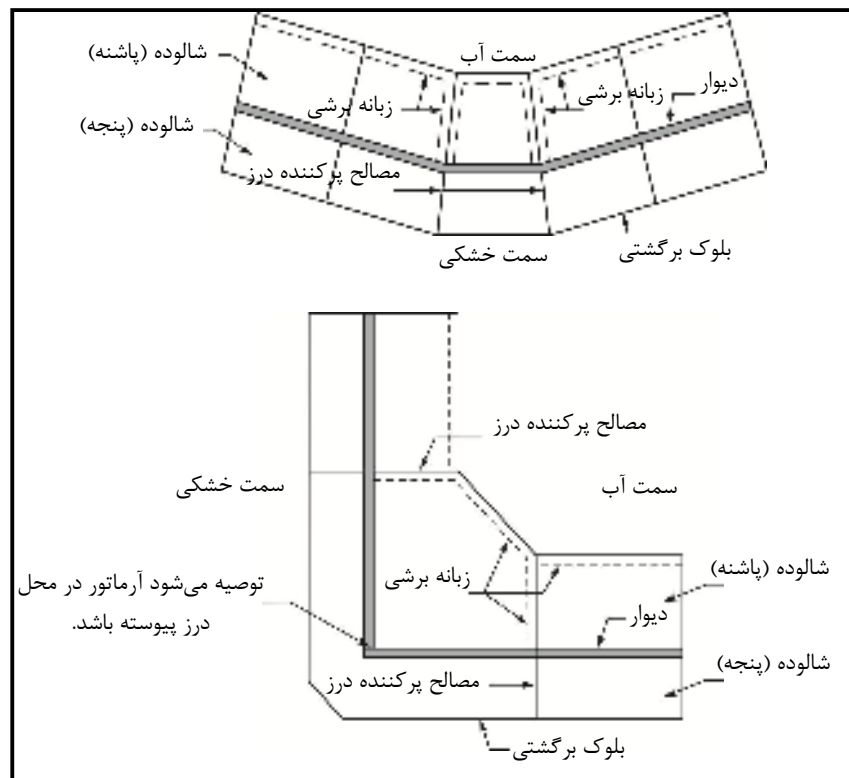
در بیش‌تر موارد به دلیل جهت، شکل و سرعت جریان سیلاب یا موج‌های ساحلی، خصوصیات خاکریز پشت دیوار و توپوگرافی منطقه، دیواره‌های سیل‌بند در معرض آب‌شستگی قرار می‌گیرند. توجه به آب‌شستگی پی دیوار بسیار مهم بوده و در صورت احتمال چنین مساله‌ای باید با لایه‌های سنگ‌چین<sup>۲</sup> بر اساس مشخصات فنی مربوطه و سایر تمهیدات لازم، حفاظت در مقابل آن صورت گیرد.

#### ۷-۵-۷- انواع بلوک‌ها<sup>۳</sup>

##### ۷-۵-۷-۱- بلوک‌های تغییر امتداد<sup>۴</sup>

تغییر در امتداد دیوار نیازمند ایجاد بلوک‌های خاصی می‌باشد (شکل ۷-۷). بلوک‌های با تغییر امتداد کم‌تر از  $10^\circ$  در صفحه افق، نیازمند تحلیل خاصی نیستند. بلوک‌های یکپارچه با طول کوتاه و یا نواحی تغییر امتداد ناگهانی، ممکن است نیازمند شالوده‌های نسبتاً عریض باشند. بلوک‌های کنج برای تغییر امتداد  $90^\circ$  در صفحه افق، سازه‌هایی نامعین هستند. در تحلیل پایداری این بلوک‌ها اثر مقاومت بلوک‌های مجاور نباید در نظر گرفته شود.

- 1- Scour Protect
- 2- Riprap
- 3- Monolith
- 4- Change of Alignment Monoliths



شکل ۷-۷- جزئیات تغییر امتداد بلوک‌ها در پلان

### ۷-۵-۲- باز شو بلوک‌ها

تعبیه تعدادی باز شو در دیوارهای سیل بند با هدف رفت و آمد تجاری، امنیتی و تفریحی در خلال رژیم‌های کم‌آبی رودخانه ممکن است لازم باشد. تعداد و اندازه باز شوها به شرایط و ضوابط خاص محلی بستگی خواهد داشت. باز شوهای مذکور باید دارای دریچه‌های مناسب باشند تا حین سیلاب بسته شوند. در حالت ساده دریچه‌ها می‌توانند به صورت بلوک‌هایی بتنی باشند که به صورت قایم در شیارهای تعبیه شده در دیوار انداخته می‌شوند و یا در حالت پیچیده‌تر به صورت دریچه‌های فلزی کشویی باشند. بلوک‌های دارای باز شو باید برای حالت تراز آب حداکثر و بار ترافیک در زمان دوره‌های کم آبی رودخانه، طراحی گردند.

### ۷-۵-۳- سازه‌های زهکشی بلوک‌ها

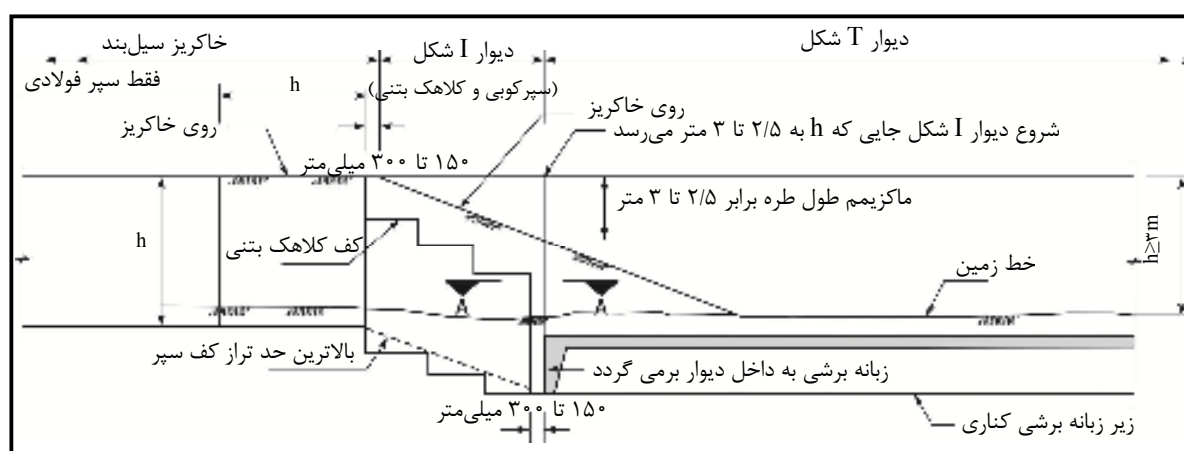
در مواردی که شرایط توپوگرافی منطقه، نوع شالوده و ملاحظات اقتصادی اجازه دهد، بهتر است تاسیسات زهکشی شامل دریچه‌ها و تلمبه‌خانه‌ها به عنوان بخش‌هایی از سیل بند طراحی شوند. این بلوک‌های خاص باید در مقابل اختلاف نشست نامتقارن یک بلوک یا بین دو بلوک مجاور هم کنترل شوند و آب‌بندی کامل بین بلوک‌های مجاور برقرار گردد.

### ۷-۶- اتصال بین دیوار سیل بند و خاکریز سیل بند<sup>۱</sup>

اتصال بین دیوار سیل بند T شکل و خاکریز نباید مستقیم یا ناگهانی باشد، بلکه باید یک تبدیل کوتاه با استفاده از دیوار I شکل شامل کلاهک بتنی<sup>۲</sup> و سپر فلزی ایجاد گردد (شکل ۷-۸ و ۷-۹). از جمله نکات اساسی در طرح این تبدیل انتخاب جزئیات به گونه‌ای است که تغییر مکان نسبی (اختلاف تغییر مکان دیوار سیل بند و خاکریز سیل بند) در محل درز اتصال به حداقل برسد. خاکریز در انتهای تبدیل به علت تراکم فونداسیون تحت وزن خاکریز به مقدار قابل توجهی نشست می‌کند.

در سمت خاکریز به دلیل وزن بیش‌تر نشست بیش‌تری رخ خواهد داد. دیوار I شکل می‌تواند تبدیل مناسبی بین دیوار سیل بند T شکل و سیل بند خاکی باشد زیرا این نوع دیوار می‌تواند بعد از تکمیل خاکریز اجرا گردد. تاخیر در اجرای دیوار I شکل فرصت وقوع نشست در خاکریز را امکان‌پذیر می‌سازد و در نتیجه نشست نامتقارن بین خاکریز و دیوار سیل بند کاهش می‌یابد.

در دیوارهای سیل بند رودخانه‌ای هندسه تبدیل نباید به صورتی باشد که موجب آشفتگی جریان و در نتیجه آب‌شستگی گردد. دیوار تبدیل I شکل از جایی شروع می‌شود که شیب خاکریز به ۳ متر پایین‌تر از بالای دیوار سیل بند می‌رسد. باید سپر فلزی بدون کلاهک بتنی با طول مشخصی در داخل خاکریز ادامه پیدا کند.

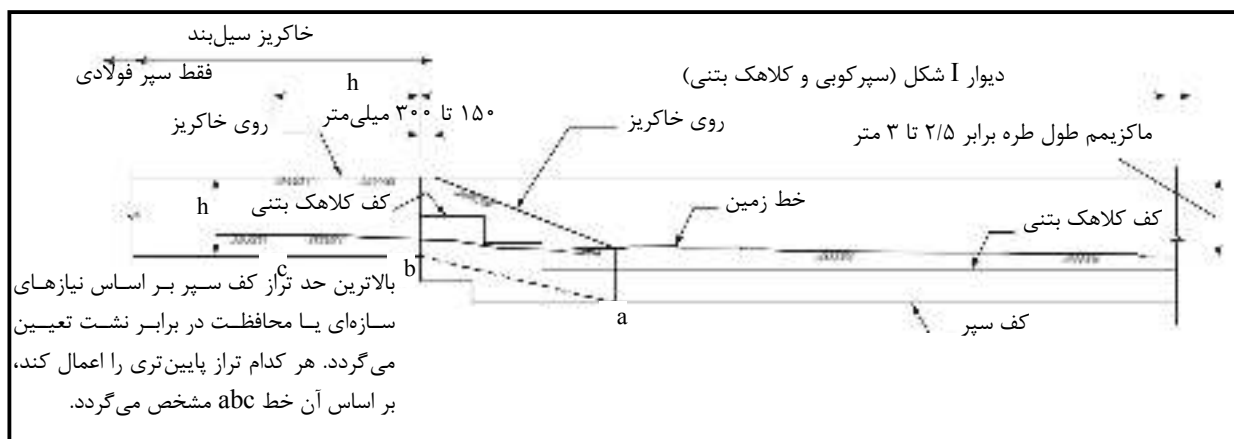


الف - تبدیل دیوار T شکل - دیوار I شکل - خاکریز

شکل ۷-۸ - تبدیل دیوار سیل بند با خاکریز سیل بند

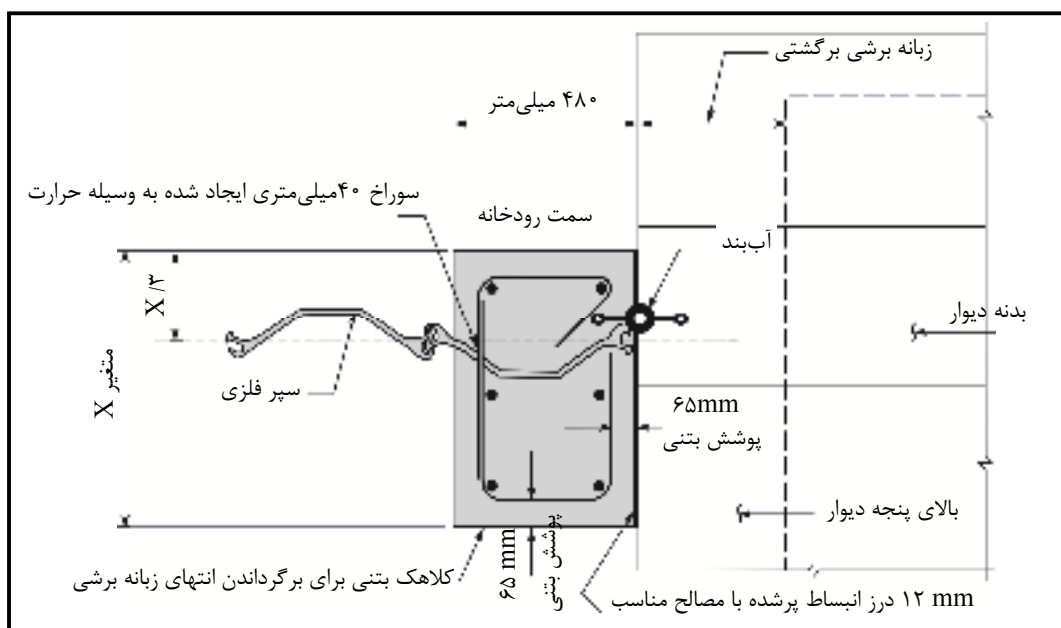
1- Levee

2- Concrete Capped



ب- تبدیل دیوار I شکل - خاکریز

ادامه شکل ۷-۸- تبدیل دیوار سیل‌بند با خاکریز سیل‌بند



شکل ۷-۹- جزئیات تیپ اتصال دیوار T با واحد اتصال (مقطع A-A شکل ۷-۸)

## ۷-۷- نوارهای آب‌بند

مطابق شکل (۷-۱۰)، در محل درز انبساط و یا درز اجرایی از نوار آب‌بند کف خواب (شکل U) در کف شالوده و از نوار آب‌بند دمبلی (شکل Y) در درز قائم دیوار استفاده می‌شود. این دو نوار در محل اتصال دیوار به شالوده به یکدیگر

متصل می‌شوند. تجربه نشان داده است که قرار دادن آببندهای دمبلی در وسط ضخامت شالوده منجر به افزایش نشت از دیوار می‌گردد. در مورد دیواره‌هایی که زیر دیوار دارای پرده آببند می‌باشند، نوارهای آببند موجود دیوار تا درون پرده بتنی درجا و یا بلوک‌های پیش‌ساخته ادامه یافته و نوار آببند شالوده در محل برخورد با پرده آببند قطع می‌گردد. بخشی از سطح خاک که نوار آببند U روی آن قبل از بتن‌ریزی نصب می‌گردد، باید عاری از هر گونه پستی و بلندی، کلوخ و حتی آشغال و گرد و خاک ریز و هر عاملی باشد که مانع اتصال پیوسته نوار آببندی با سطح خاک می‌گردد. توصیه می‌شود زیر نوار آببند کف خواب، بتن مگر اجرا شود.

### ۷-۸- درزهای انقباضی و انبساطی

به منظور کنترل آثار حرارتی و جلوگیری از ترک‌خوردگی بتن، دو نوع درز در دیوارهای سیل‌بند مورد استفاده قرار می‌گیرند:

الف- درزهای انقباضی

ب- درزهای انبساطی آثار

#### ۷-۸-۱- درزهای انقباضی<sup>۱</sup>

درزهای انقباضی غالباً در فواصل ۶ تا ۱۰ متر در طول دیوار اجرا می‌شوند. در این درزها بتن قطع شده، اما آرماتورهای طولی ادامه می‌یابند. سطح قطع بتن باید قالب‌بندی شده و صاف باشد. در محل درز دو بتن قدیم و جدید مجاور یکدیگر با فاصله صفر اجرا می‌شوند. در عمل محل درزهای اجرایی بر درزهای انقباضی منطبق می‌گردد. برای آببندی لازم است در محل درزهای انقباضی نوار آببند اجرا گردد. در این خصوص ضوابط عمومی طراحی سازه‌های آبی بتنی باید مدنظر قرار گیرد.

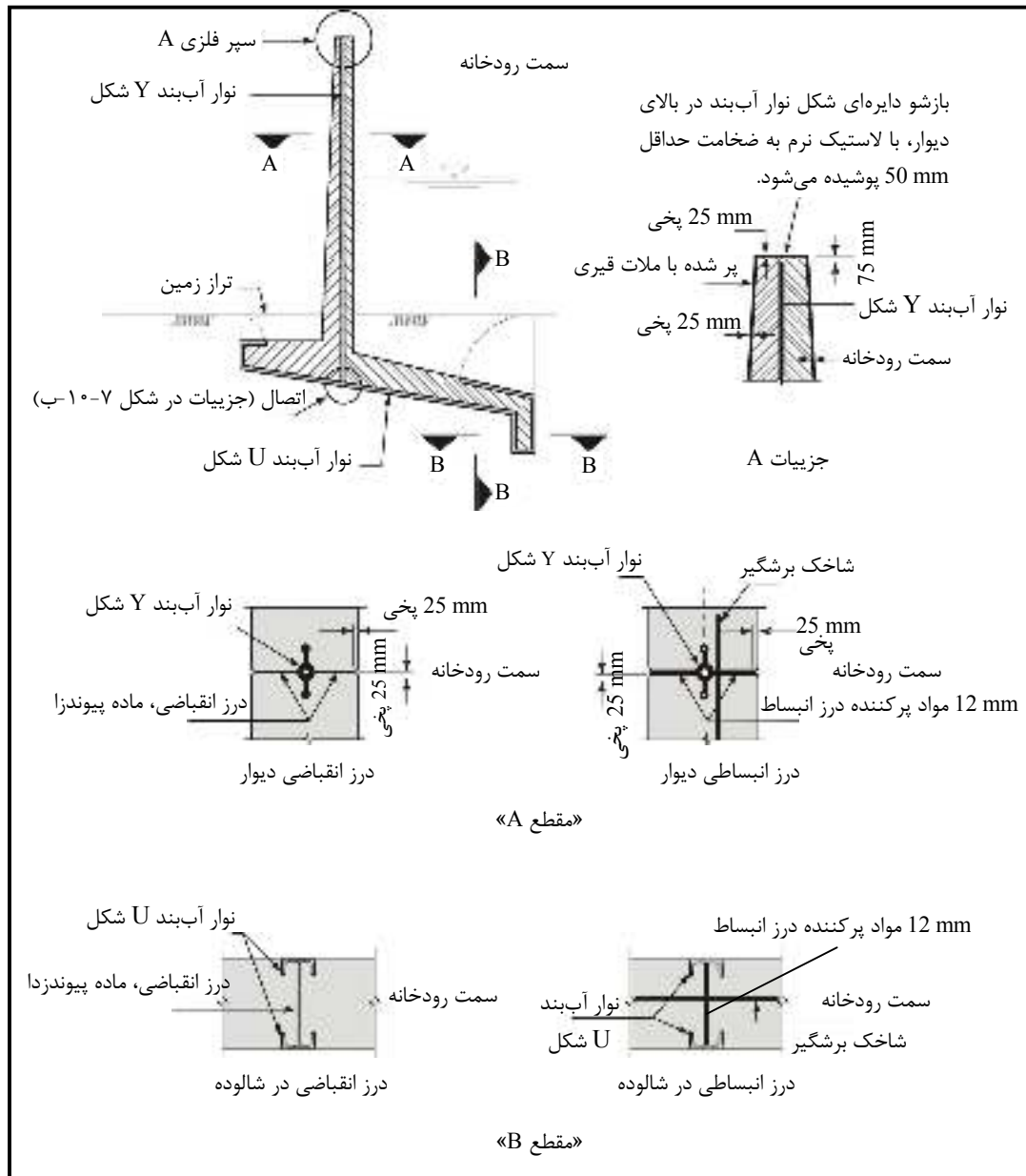
#### ۷-۸-۲- درزهای انبساطی<sup>۲</sup>

درزهای انبساطی غالباً در فواصل ۳۰ تا ۳۵ متر در طول دیوار اجرا می‌شوند. در این درزها بتن و آرماتورهای طولی هر دو قطع می‌شوند و بین دو لبه فاصله‌ای حدود ۱۲ تا ۲۰ میلی‌متر ایجاد می‌گردد. این فاصله باید با مصالح مناسب پر گردد. در درزهای انبساطی باید نوار آببند تعبیه شود. به علاوه برای جلوگیری از حرکت نسبی خارج از صفحه دو دیوار، لازم است شاخک‌های برشگیر به فواصل حداکثر ۴۵ میلی‌متر و طول حداقل ۳۰ برابر قطر خود نصب گردند. ضخامت

1- Contraction Joint

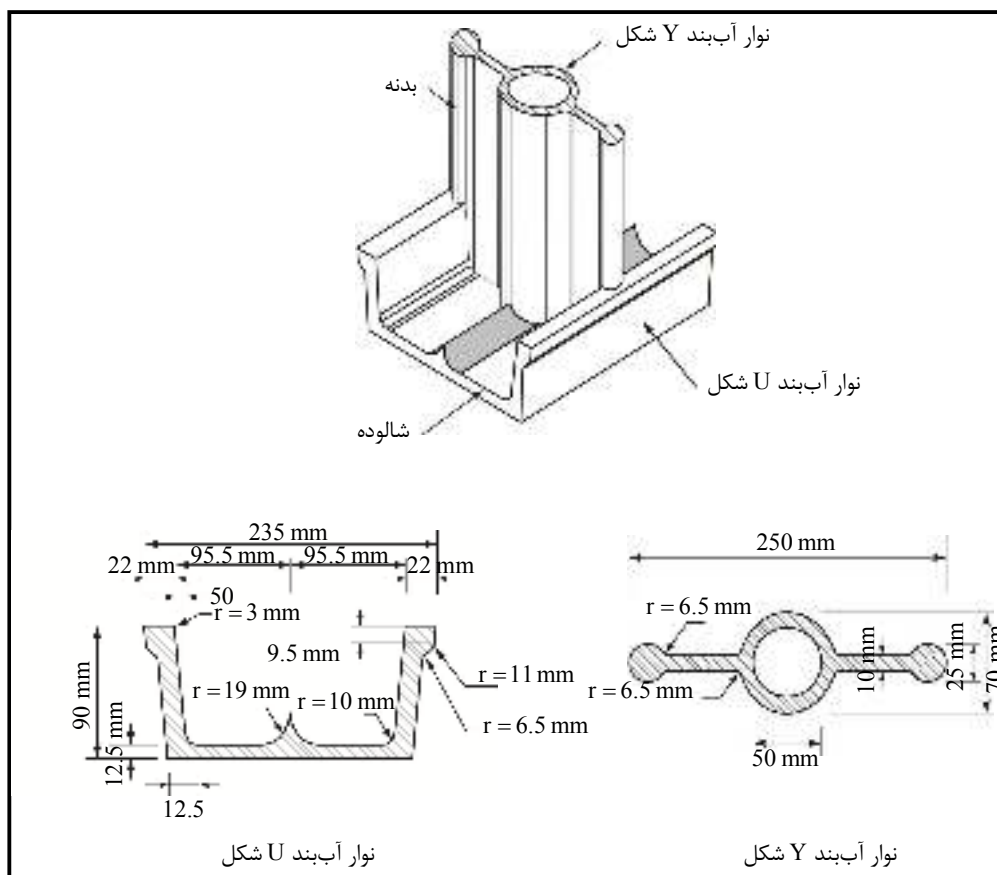
2- Expansion Joint

این شاخک‌ها با توجه به حداکثر نیروی برشی قابل انتقال در مقطع بتنی تعیین شود. این شاخک‌ها از میلگرد ساده می‌باشند که برای جلوگیری از چسبندگی با بتن، روی آن‌ها رنگ می‌شود (شکل ۷-۱۰).



الف - جزئیات درزها در بلوک دیوار

شکل ۷-۱۰ - جزئیات درزها و نوارهای آب‌بند



ب- جزئیات نوارهای آب بند

ادامه شکل ۷-۱۰- جزئیات درزها و نوارهای آب بند

## ۷-۹- ملاحظات محلی

### ۷-۹-۱- سازه‌های مجاور و حریم اطراف

معمولا علت اجرای سازه‌های سیل بند عدم دسترسی به حریم کافی می‌باشد و کم عرض بودن این حریم عمدتاً به علت وجود سازه‌های ساختمانی و غیرساختمانی در کنار مسیر است. وجود لوله‌های فاضلاب با درزهای باز، سازه‌های با طبقات زیرزمینی یا بخش‌های مدفون و یا وجود مناطق حفاری شده در نزدیکی دیوارهای سیل بند، پایداری آن‌ها را به خطر می‌اندازد. علاوه بر این احداث سازه‌های جدید نیز چنین خطری را به همراه خواهد داشت. جهت انجام چنین امری بخصوص در هنگام اجرای عملیات ساختمانی در مجاورت دیواره‌های سیل بند احتمال خطرپذیری عملیات، ملاحظات طراحی و مسایل اجرایی باید همواره مدنظر بوده و تحت نظارت مهندسین مربوطه انجام گیرد. پتانسیل خطرات احتمالی، در صورت انجام طراحی صحیح و رعایت اصول صحیح اجرایی می‌تواند به حداقل ممکن کاهش یابد. یکی از مخاطرات مهم نشت است. وجود سازه‌های مدفون (نظیر طبقات مدفون یک ساختمان) یا وجود حفاری در سمت خشکی یک سیل بند باعث کوتاه شدن مسیر نشت گشته و وجود آن‌ها در سمت آب (ساحل) در صورت نفوذ در لایه نفوذناپذیر و یا

کف پوش ناتراوا نیز باعث کاهش طول نشست می‌گردد که در هر دو حالت مطلوب نیست. در چنین مواردی لازم است منطقه حفاری شده یا سازه زیرزمینی با استفاده از مصالح مشابه پی دیوار، خاکریزی گردد. در صورتی که چاه‌های فشارشکن برای کنترل نشست استفاده گردد، بهتر است که جانمایی آن‌ها در حد فاصل پنجه دیواره و سازه‌های مجاور انتخاب شود. ممکن است به منظور حفاظت از سازه‌های زیرزمینی تراز تخلیه ایمن سیل‌بند، پایین آورده شود. باید توجه داشت که انتخاب موقعیت چاه‌های فشارشکن در مناطق مجاور سازه‌های زیرزمینی بلامانع است، ولی در این صورت باید وجود مشکلاتی نظیر مسایل اجرایی نگهداری و تخلیه چاه مدنظر باشد. در صورتی که مساله نشست تنها مربوط به مقدار آن باشد، استفاده از سیستم چاهک و پمپاژ موقت می‌تواند راه‌حلی برای دوران پرآبی باشد. خطر دیگر وجود سازه‌های مدفون و یا مناطق حفاری شده در سمت خشکی، کاهش مقاومت لغزشی دیوار در امتداد صفحه گسیختگی شالوده است. در این حالت مقاومت برشی صفحات مختلف در منطقه حفاری و یا مجاورت سازه زیرزمینی باید مطالعه شود.

برای مقابله با این مشکل در صورتی که پرکردن منطقه حفاری شده ممکن نباشد، با تمهیدات دیگر نظیر اضافه نمودن خاکریزی بین دیوار و سازه‌های مجاور و یا تقویت سازه زیرزمین، می‌توان مقاومت لغزشی لازم را تامین نمود. در مورد حفاری‌های سمت آب که منجر به ناپایداری شالوده در کناره ساحل رودخانه می‌گردند، انجام خاکریزی به گونه‌ای که ضریب ایمنی پایداری لازم را تامین نماید، ضروری است.

در مواردی که دیوار تحت نیروی جانبی زیاد، نظیر فشار ناشی از شکست موج قرار دارد، انتخاب سیل‌بند T، با وجود داشتن هزینه بیشتر نسبت به سایر گزینه‌ها، مناسب‌تر خواهد بود. این نوع دیوار به دلیل دارا بودن شالوده عریض برای تامین پایداری لازم، نیازمند حریم بیشتری و در نتیجه هزینه اجرایی بیشتری خواهد بود. اما بعد از خاکریزی و پر کردن روی پایه دیوار، به علت ضخامت نسبتاً کم دیوار نسبت به سایر راه‌حل‌های موجود، (نظیر سیل‌بند خاکی و یا موارد مشابه) فضای قابل استفاده بیشتری در دسترس خواهد بود. این موضوع باعث برتری دیوارهای T شکل برای استفاده از حریم‌های محدود می‌گردد. در صورتی که امکان عملیات سپرکوبی با توجه به اثر ارتعاش تولیدی در سازه‌های مجاور باشد، استفاده از دیوار I می‌تواند به عنوان گزینه مناسب مورد توجه باشد.

## ۷-۹-۲- ملاحظات معماری و محوطه‌سازی

رعایت اصول معماری و زیبایی‌شناسی در طرح و اجرای دیواره‌های سیل‌بند لازم است. تا حد ممکن هندسه دیوار باید از فرم توپوگرافی طبیعی زمین پیروی نماید. در واقع طرح دیواره سیل‌بند، باید بر اساس توافق فنی و اجرایی بین مهندس طراح، مهندس معمار و محوطه‌ساز باشد. باید در نظر داشت در موارد نادری که امکان تبعیت از وضعیت موجود و حفظ آرایش طبیعی ساختگاه وجود ندارد، با به کارگیری روش‌های نو در طراحی و شیوه‌های ظریف اجرایی باید دست‌خوردگی در وضع طبیعی را به حداقل رساند. انتخاب جانمایی سازه‌های مختلف در ساختگاه و طراحی آن‌ها باید با توجه به اثرپذیری محدوده داخلی طرح از شیوه مورد استفاده در اجرا صورت پذیرد.



## ۷-۱۰- ابزاربندی

## ۷-۱۰-۱- کلیات و ملاحظات ویژه تجهیزات

ابزاربندی دیوارهای سیل بند با توجه به اهمیت رفتارسنجی (پایش) آن‌ها در خلال دوره پرآبی امری ضروری است، لیکن انتخاب تعداد، نوع و جانمایی ابزار رفتارسنجی با توجه به عوامل زیر انجام می‌گردد:

الف- کنترل و ارزیابی اطلاعات خام رفتارسنجی به عهده چه کسی یا چه نهادی است؟ و انتظار از آن‌ها در چه حدی است.

ب- امکان دسترسی به ابزار نصب شده در شرایط سیلابی، بخصوص در شرایط سیلاب‌های ناشی از طوفان که امکان دسترسی به ابزارها مختل می‌گردد.

ج- زمان لازم برای بررسی نتایج به دست آمده در قبال دوره انتظار سیلاب‌های طراحی.

د- سایر ملاحظات مختلف برای شرایط خاص.

توضیحات و شرحی که در مورد ابزاربندی در ادامه می‌آید باید با توجه به موارد بیان شده تکمیل گردد. به طور کلی دیوارهای بلند، دیوارهای با عمق نفوذ کم، ساختگاه‌های با مصالح شالوده جایگزین، خاکریزهای دستی در بالادست، وجود مصالح نفوذپذیر در شالوده و نقاط تغییر امتداد دیوار، موارد ویژه‌ای می‌باشند که نیاز به ابزاربندی خواهند داشت. وقتی دیوار سیل بند روی خاک بنا می‌شود، فاصله بلوک‌های دارای پیژومتر نباید بیش از ۳۰۰ متر باشد. نصب صحیح، رعایت اصول نگهداری و برداشت مناسب و به موقع اطلاعات ابزار نصب شده باعث می‌شود ابزار قبل از وقوع شرایط خطرناکی که ممکن است باعث ناپایداری دیوار گردد نسبت به آن‌ها هشدار دهد. خواندن داده‌های ابزاربندی باید بلافاصله پس از اتمام عملیات اجرایی صورت گیرد. آگاهی از شرایط ساختگاه در حین اجرا نیز برای پیش‌بینی رفتار سازه در آینده مفید خواهد بود. اولین قرائت پیژومتر باید آنقدر تکرار شود تا سطح ایستایی به حالت پایدار رسیده باشد و سپس به عنوان اولین برداشت ثبت گردد. خوانش داده‌های ابزاربندی باید توسط نقشه‌بردار تعلیم‌یافته و یا کارکنان بخش نگهداری سازه انجام شود.

بهتر است که خوانش ابزارها به تناوب و در خلال دوره‌های پرآب انجام گیرد. معمولاً انجام چنین کاری در زمان رخداد سیلاب‌های طراحی غیرممکن است، چرا که افراد مربوطه در جبهه سیل قرار می‌گیرند، به هر حال خوانش ابزارها باید در موقعیت مکانی از پیش تعیین شده و در خلال رخداد سیل طراحی نیز صورت گیرد که قطعاً مشکل و خطرناک است. قرائت و ارزیابی اطلاعات ابزاربندی در رژیم‌های عادی نیز لازم است و در واقع ثبت و ذخیره‌سازی آن‌ها در کنار برداشت‌های مربوط به دوران پرآب سیل بند، رفتار سازه را در هر دو رژیم کم‌آب و پرآب منعکس می‌کند. برای مشاهده اصول قرائت ابزارهای مختلف و برنامه‌ریزی دوره‌های برداشت اطلاعات و دسته‌بندی آن‌ها باید به آیین‌نامه‌های مربوطه مراجعه نمود.

## ۷-۱۰-۲- انواع ابزاربندی

ابزارهای اصلی در رفتارنگاری سیل بندها، ابزار مشاهده حرکات سازه (در دو جهت قائم و افقی) و ابزار ثبت فشار هیدرواستاتیک در پی می‌باشند. ابزارهای مورد استفاده باید به سهولت نصب شده و به راحتی قرائت شوند و از لحاظ کیفی و عملکردی مناسب باشند. پایش حرکات افقی و قائم سیل بند، امکان پیش‌بینی پایداری دیوار در مقابل لغزش یا احتمال گسیختگی نوارهای آب‌بند را فراهم می‌کند. نصب پیزومتر در پی دیوار، فشار هیدرواستاتیک وارد بر آن را ثبت کرده و پیش‌بینی امکان وقوع فشار برخاست و یا فشار نشت اضافی را ممکن می‌سازد. سیستم‌های مختلف ابزاربندی، نحوه نصب و تشریح دستگاه‌های مربوطه در آیین‌نامه‌ها و یا کاتالوگ سازندگان آن‌ها وجود دارد.

## ۷-۱۰-۲-۱- پایش حرکات دیوار

کلیه مراجع تاکید دارند که مشاهده و پایش حرکات دیوار باید نسبت به یک خط مبنای ثابت و بدون حرکت صورت گیرد به گونه‌ای که متاثر از تغییر مکان‌های دیوار نباشد. در غیر این صورت تغییر مکان‌های دیوار در هر قرائت به صورت نسبی بوده و با ارزیابی آن‌ها به عنوان تغییر مکان‌های نسبی نمی‌توان رفتار دیوار را پیش‌بینی نمود. در ضمن مشاهده و ثبت تغییر مکان‌های دیوار در حین اجرا نیز ضروری است. علایمی<sup>۱</sup> از جنس فلز ضدزنگ باید در فواصل ۱۵۰ میلی‌متری انتهای هر بلوک و بر روی سطح فوقانی تیغه دیوار نصب گردد. این علایم باید برای هر چهار تا شش بلوک متوالی<sup>۲</sup> دیوار با استفاده از تئودولیت یا ریسمان روی خط مستقیم قرار گیرند.

در هر دوره برداشت، مختصات این علایم باید با دقت ۰/۵ میلی‌متر ثبت گردد. ایستگاه قرائت و ثبت نتایج باید در نقطه‌ای با موقعیت ثابت و با دید مناسب به دیوار، بر روی سطح صاف و در سمت خشکی قرار گیرد. انتخاب موقعیت ایستگاه مزبور به عواملی نظیر تغییر راستای دیوار، جنس مصالح شالوده، مصالح جایگزین شالوده، ارتفاع دیوار و موقعیت دیوار نسبت به سازه‌های زهکش بستگی دارد. در ضمن ایستگاه باید از دسترس مزاحمین به دور باشد.

## ۷-۱۰-۲-۲- فشارسنج‌های پی

ساده‌ترین و کاربردی‌ترین راه برای اندازه‌گیری فشار حفره‌ای در پی سیل بندها استفاده از لوله‌های فشارسنج (پیزومتر) باز می‌باشد که برای خاک‌های نفوذناپذیر، پیزومترهای کاساگراند<sup>۳</sup> به طول ۶۰۰ میلی‌متر توصیه می‌شود. برای اندازه‌گیری صحیح فشار هیدرواستاتیک در انتهای پیزومتر، حفره‌ای که برای نصب پیزومتر تعبیه می‌گردد باید کاملاً عایق‌بندی گردد تا نشت در طول پیزومتر اتفاق نیافتد. برای خاک‌های نیمه‌نفوذپذیر تا نفوذپذیر، پیزومترهای چاهکی

1- Bench Mark

۲- هر بلوک از دیوار فاصله بین دو درز و یا سیستم متفاوت از دیوار است.

3- Casagrande

کوبیده شده توصیه می‌شود. در صورت امکان، میله پیژومتر باید به درون حفره‌های کوچک‌تر از پیش تعبیه شده کوبیده شود. بسته به شرایط مصالح پی انواع مختلف فشارسنج قابل استفاده می‌باشند.

### ۷-۱۱- الزامات آیین‌نامه‌های استفاده و نگهداری از سیل بند

ضوابط مربوط به استفاده و نگهداری از سیل‌بندها در قالب پاره‌ای نکات عمومی در آیین‌نامه‌های مختلف بیان شده‌است، اما باید توجه داشت که بسته به موارد متعددی این ضوابط قابل تغییر هستند و برای هر نوع پروژه خاص قابل تعریف می‌باشند. به طور کلی حق قانونی نظارت و کنترل عملکرد و نگهداری چنین سازه‌هایی بر عهده دفاتر عمران یا بخش‌های مربوط به طرح‌های عمرانی می‌باشد و آن‌ها باید اطمینان کامل از عملکرد مناسب یک سیل‌بند داشته و دستورالعمل‌های مربوط به بازبینی و نگهداری آن را به کار گیرند.

### ۷-۱۲- نظارت بر دیوارهای سیل بند موجود

نظارت بر سیل‌بندها و کنترل عملکرد آن‌ها باید در قالب یک برنامه زمان‌بندی شده پس از دوره پرآبی رودخانه و یا بعد از وقوع تغییرات خاصی نظیر انجام عملیات حفاری یا ساختمان‌سازی صورت گیرد. در این برنامه باید نقاط ضعف دیوار از لحاظ آب‌بندی و یا پایداری موضعی به عنوان نقاط بحرانی مشخص شده و تمهیدات لازم در رفع عیب آن‌ها لحاظ گردد که نحوه تعیین این نقاط بحرانی نیز در ادامه تشریح می‌گردد. محدوده‌های مشکل‌دار بسته به میزان نقص و یا وضعی که دارند، بر اساس ضوابط مربوطه مورد توجه و بازبینی قرار می‌گیرند.

#### ۷-۱۲-۱- تغییر مکان افقی

کلیه نقاطی از دیوار که تغییر مکان افقی آن‌ها در امتداد خط مستقیم نیست و یا تغییر مکان نسبی بین دو بلوک بیش از حد مجاز است، به عنوان نقطه بحرانی مورد توجه قرار می‌گیرند.

#### ۷-۱۲-۲- بازشدگی درزها

درزهای مورد نظر در این قسمت، درزهایی هستند که درون آن‌ها نوار آب‌بند قرار گرفته است. بر اساس تجارب عملی، بیش‌ترین بازشدگی درزها، در گوشه‌های تغییر امتداد دیوار، بخصوص در کنج‌های ۹۰ درجه است. بنابراین درزهای موجود در گوشه‌ها نسبت به سایر درزها بحرانی‌تر هستند. بعد از درزهای گوشه، درزهای باز واقع در زیر خاک به عنوان درزهای بحرانی مورد توجه قرار می‌گیرند. بازشدگی درزها می‌تواند به علت کمبود ماده پرکننده و یا وقوع نشست‌های نامساوی بین دو بخش از دیوار یا بین دو سازه مجاور نظیر دیوار و بند خاکی، ایستگاه‌های پمپاژ، دریچه چاه‌ها و یا کوله‌ها باشد. در مورد درزهای مدفون، باید با انجام عملیات حفاری از کفایت مواد پرکننده درز، اطمینان حاصل نمود و در غیر این صورت، به عنوان یک نقطه بحرانی باید تمهیدات لازم را در رفع نقص مربوطه به کار بست.

### ۷-۱۲-۳- وجود مواد زاید در درز

وجود مواد خارجی سخت نظیر ملات و یا سنگدانه بتن در درزها از دو نظر خطرآفرین است: وجود ملات در درزی که آببند در آن قرار گرفته، انعطاف‌پذیری نوار آببند را از بین برده و در صورت وقوع تغییر مکان‌های نامساوی، احتمال پیچیدن و یا شکست نوار آب بند وجود خواهد داشت. از طرفی وجود ملات یا سنگدانه در یک درز مانع از عملکرد کامل انبساطی آن می‌گردد. نقصان در عملکرد درز انبساط در هوای گرم می‌تواند برای دیوار خطرناک بوده و باعث ناهمبندی و کج شدن دیوار شود. وقوع پدیده‌ی گوه‌ای شدن در درز انبساط، باعث ایجاد خمش در بدنه‌ی دیوار می‌گردد، به گونه‌ای که حتی می‌تواند منجر به ایجاد ترک‌های خمشی در آن گردد.

### ۷-۱۲-۴- آببندها

نقاط پارگی و یا بریده شده آببندها، به عنوان نقاط بحرانی باید مدنظر باشند. آببندهای بریده شده ممکن است در بازبینی دیوار، جلب توجه نکند بخصوص اگر درز مربوطه نیز بدون بازشدگی باشد، یا باز شدن درز، پارگی نوار آببند نیز باز شده و نشأت آب از میان درز آغاز می‌شود. نوارهای آببند درزهای انبساطی دارای سوراخ طولی بوده و اصطلاحاً به آن‌ها آببند O گفته می‌شود. این آببندها امکان باز شدن بیش‌تری را برای درز فراهم می‌آورند. با این حال در صورتی که مقدار بازشدگی درز از حدود ۱۵ میلی‌متر تجاوز نماید، امکان پارگی نوار آببند درون درز وجود خواهد داشت.

### ۷-۱۲-۵- حفره‌های زیر شالوده

کلیه نشست‌های نامتقارن در پی دیواره‌های سیل‌بند باید مورد توجه قرار گیرند. به ویژه نشست‌های نامتقارن در نزدیکی سازه‌های جانبی سیل‌بند نظیر ایستگاه پمپاژ و یا دریچه‌های مختلف باید به شدت مورد توجه قرار گیرند، چرا که وقوع چنین مسأله‌ای باعث مختل شدن این تجهیزات می‌گردد. ممکن است بلوک‌هایی از دیوار روی خاکریز اجرا گردد. رخداد نشست اولیه‌ی نامتقارن در خاکریز، سبب می‌گردد که یک بخش از دیوار روی سازه‌های مجاور تکیه کند و اصطلاحاً پل بزند. نشست ثانوی خاکریز در زیر چنین واحدی که به سازه مجاور تکیه کرده، باعث ایجاد حفره‌هایی می‌گردد (چون لزوماً همه دیوار نشست نمی‌کند) که بسیار خطرناک است و تنها کاوش‌های زیرسطحی وجود آن‌ها را نشان می‌دهد.

### ۷-۱۲-۶- تحلیل پایداری

پس از اجرای دیوار و بهره‌برداری از آن، مسیر واقعی نشست در زیر آن و شرایط واقعی پی باید مشخص گردد. در این خصوص باید از وجود لایه‌های نفوذپذیر در حد فاصل دیوار و ساحل رودخانه اطمینان حاصل نمود. در موارد لزوم، تحلیل نشست و پایداری باید مطابق با روش‌های فصول قبل تکرار شود. در محاسبات مجدد، شرایط واقعی خاک محل، مقاومت برشی، میزان تحکیم و نفوذپذیری آن باید لحاظ گردد و در صورت کمبود اطلاعات در یک ناحیه بخصوص، ممکن است

نمونه‌گیری مجدد انجام شود. نواحی که پایداری آن‌ها زیر سوال است باید در خلال دوره سیلابی مورد توجه و بازبینی کامل قرار گیرند و با به‌کارگیری تمهیدات ویژه ضرایب ایمنی لازم برای آن‌ها تامین شود.

#### ۷-۱۲-۷- انجام حفاری

در صورت انجام هرگونه عملیات حفاری در اطراف شالوده‌ی دیوار، طراحی و محاسبات مجدد جهت اطمینان از پایداری دیوار و سازه‌های وابسته باید در دستور کار قرار گیرد.

#### ۷-۱۲-۸- نشت در سمت خشکی

در صورت نیاز باید اثر فشار نشت در سمت خشکی مطالعه شده و در مواردی با استفاده از تمهیداتی نظیر چاه‌های فشارشکن، این مساله کنترل گردد.

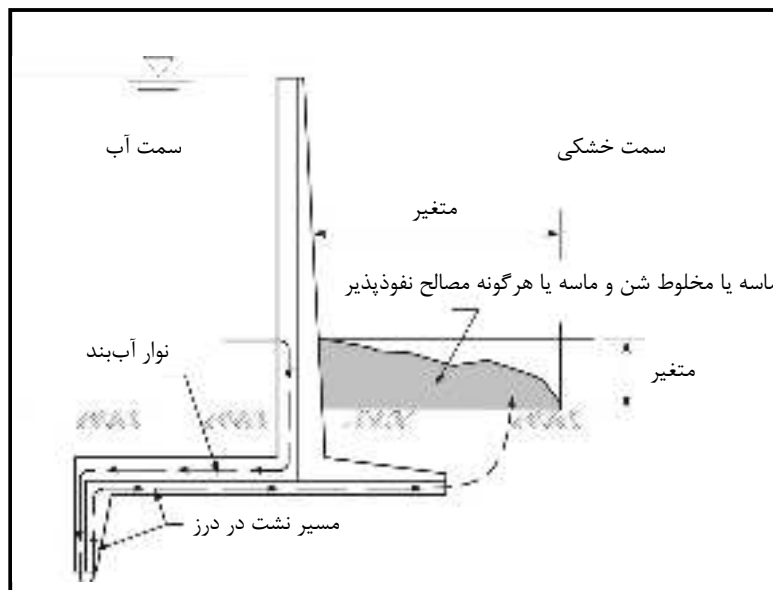
#### ۷-۱۳- روش‌های مرمت

##### ۷-۱۳-۱- کلیات

راه‌حلهایی که در ادامه معرفی می‌شوند، جنبه پیشنهادی داشته و کاربرد آن‌ها اجباری نیست، بلکه در هر پروژه و با توجه به شرایط موجود، استفاده از هرگونه عملیاتی که کارا تر و اقتصادی‌تر باشد، مانعی ندارد.

##### ۷-۱۳-۲- اجرای خاکریز در سمت خشکی

یکی از راه‌حل‌های کاربردی و مناسب برای کاهش تغییر مکان‌های افقی یا افزایش ضریب اطمینان پایداری در مقابل لغزش دیوار، خاکریزی در سمت خشکی مطابق شکل (۷-۱۱) می‌باشد. در مواردی که افزایش خاکریز به علت وجود راه، راه‌آهن و یا سازه‌های مشابه در سمت خشکی امکان‌پذیر نباشد، راه‌حلهایی جهت کاهش فشار نشت (بیان شده در بند ۷-۳) به‌کار گرفته می‌شود تا تغییر مکان‌ها کاهش یافته و پایداری لازم تامین گردد.



شکل ۷-۱۱- اجرای خاکریز در سمت خشکی برای کاهش گرادیان هیدرولیکی نشت و افزایش پایداری لغزشی

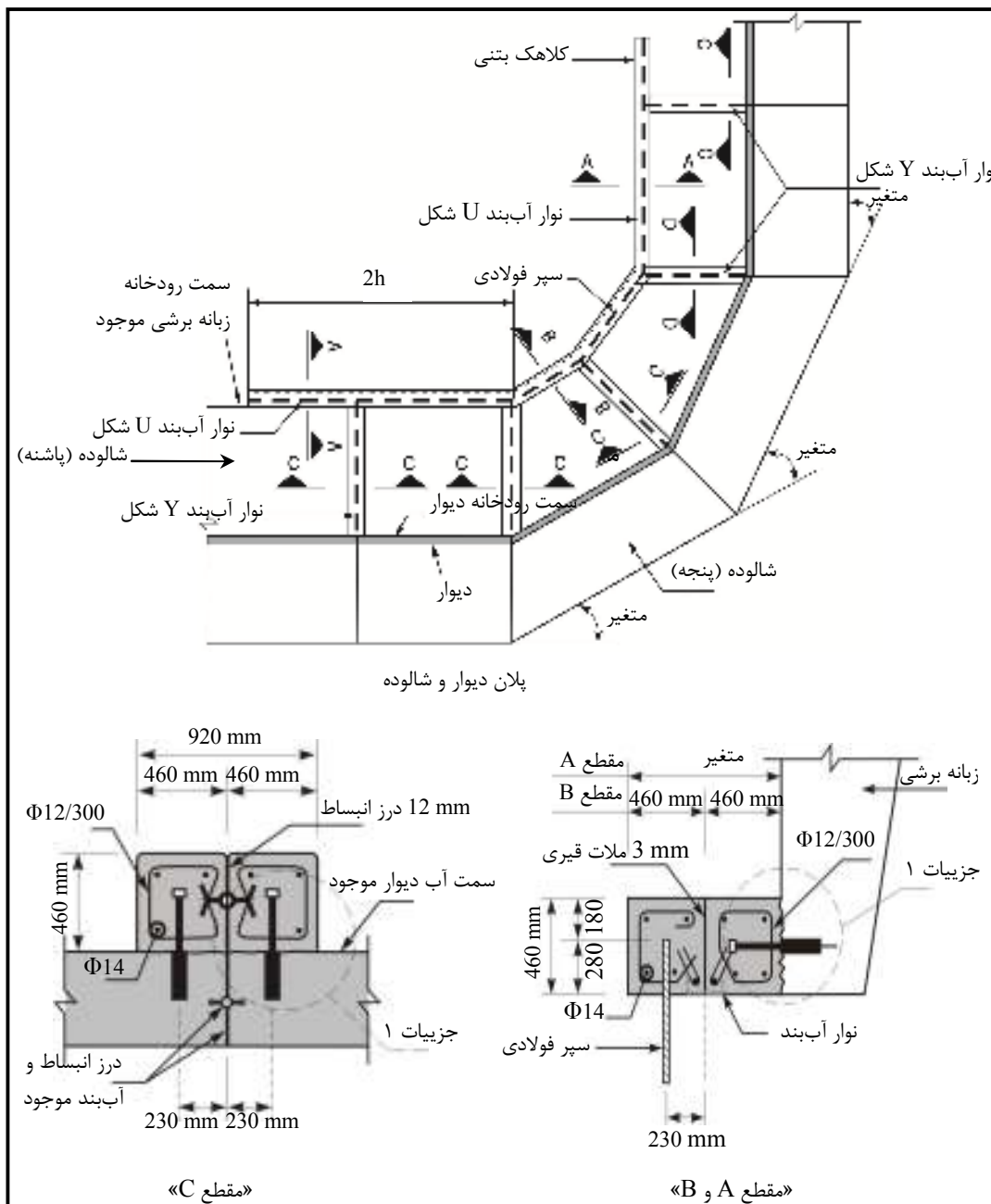
### ۷-۱۳-۳- خاکریز در سمت آب

در مناطقی که مقدار پوشش (خاکریز) در سمت آب بر روی پاشنه دیوار کم است، افزایش این پوشش و تکمیل آن به گونه‌ای که کاملاً روی پاشنه دیوار را بپوشاند، توصیه می‌گردد.

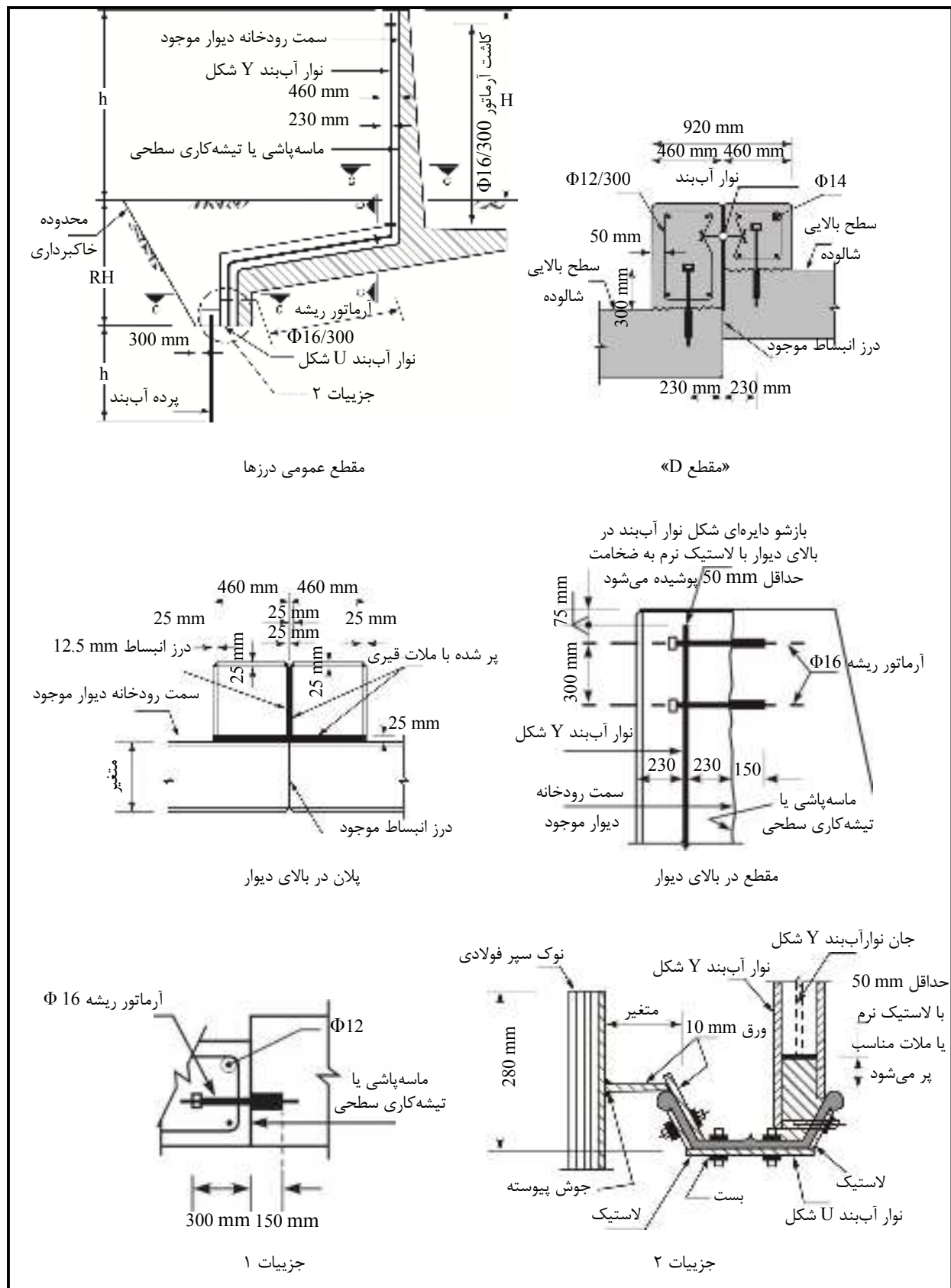
### ۷-۱۳-۴- مرمت آببندی و آببندی تکمیلی

شمای یک سیستم آببندی تکمیلی در شکل (۷-۱۲) نشان داده شده است که نمایانگر اجرای صحیح آببندی برای جلوگیری از پارگی، باز شدن درزها، و یا ترک خوردگی احتمالی روی زبانه برشی به علت ضخامت کم خاکریز روی پاشنه دیوار و یا وقوع تغییر مکان زیاد می‌باشد. تامین سپر آببند جهت افزایش مسیر نشت و کاهش فشار نشت در طرفین دیوار ضروری است. کلاهک سپر باید در قسمت تحتانی زبانه برشی قرار گیرد.

روش دیگر مرمت، آببندی نمودن بازشدگی درزها در زیر نوارهای آببندی با استفاده از تزریق دوغاب سیمانی می‌باشد، لیکن آببندی درزها در قسمت بالای نوار آببندی باید با استفاده از مصالح ارتجاعی نظیر مصالح پلیمری انجام پذیرد.



شکل ۷-۱۲ - مرمت آب بندی



ادامه‌ی شکل ۷-۱۲- مرمت آببندی



**۷-۱۳-۵- مشکلات متفرقه**

کلیه مصالح سخت باید از درون درزهای موجود در دیوار خارج شوند. همچنین هر گونه فضایی که به واسطه حفاری در سمت رودخانه یا دریاچه در نزدیکی پاشنه دیوار به وجود آمده باشد، در صورتی که در معرض شرایط نشت خطرناک آب در خلال بالا آمدن آب باشد، باید با استفاده از مصالح نفوذناپذیر، خاکریزی و پر گردد.

**۷-۱۳-۶- آب‌شستگی در اثر سرریز آب**

در مواردی که سرریز آب از روی دیوار سیل‌بند یا ساحلی باعث آب‌شستگی خاکریز روی پنجه در سمت خشکی می‌شود، باید حفره‌های ایجاد شده با مصالح مناسب پر شده و برای جلوگیری از آب‌شستگی بعدی، کف‌پوش سنگ‌چین و یا بتنی در روی آن با عرضی مساوی ۶ متر از بر دیوار اجرا شود.



# فصل ۸

---

---

## دیوارهای وزنی بنایی و بتنی



## ۸-۱- معرفی

دیوارهای حایل وزنی دیوارهایی هستند که عامل پایداری آن‌ها در مقابل نیروهای خارجی وزنشان است. این دیوارها معمولاً از بتن غیرمسلح (دیوار وزنی بتنی) و یا مصالح بنایی سنگی (دیوار بنایی) ساخته می‌شوند.

عوامل عمده که باید در طرح دیوارهای حایل وزنی در نظر گرفته شوند عبارتند از:

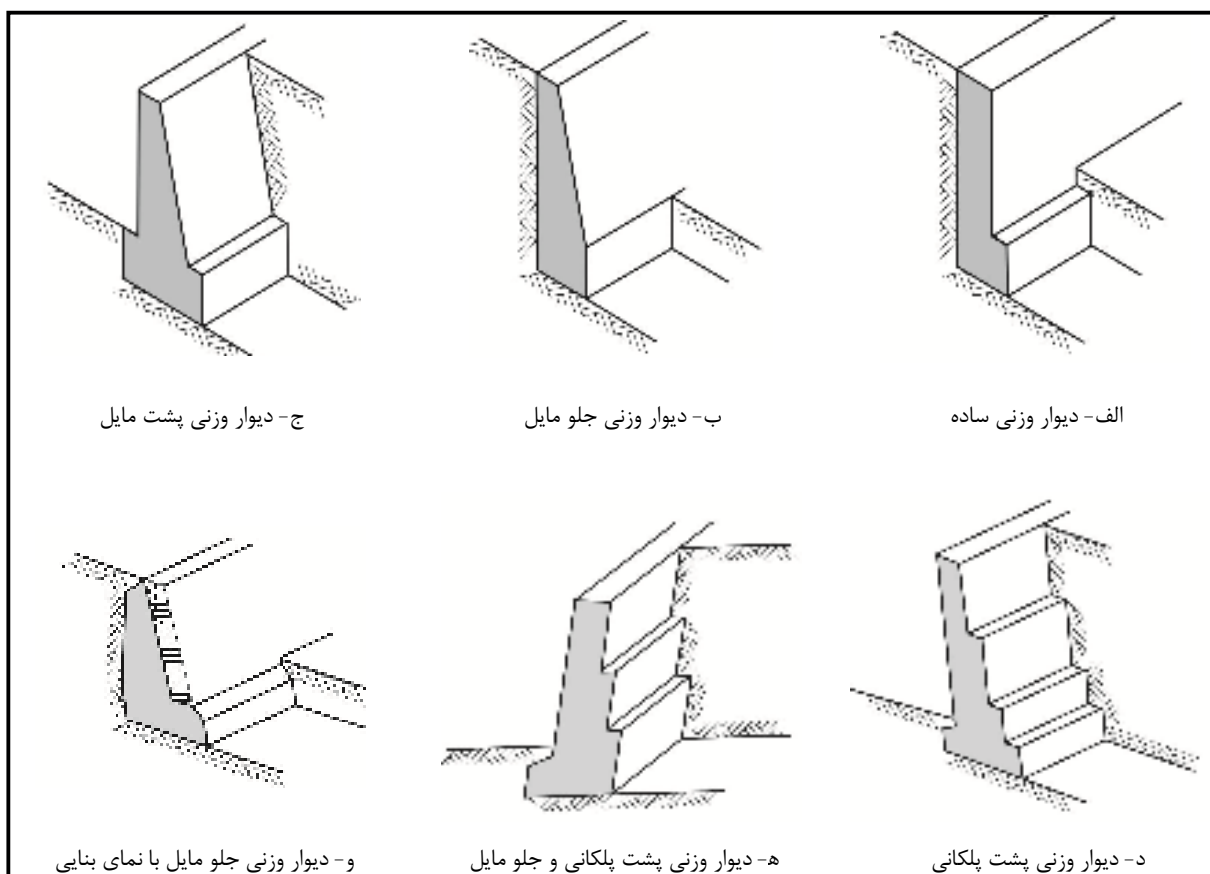
۱- وضعیت خاک بستر و تنش مجاز آن

۲- مصالح در دسترس در منطقه شامل شن، ماسه، سنگ ساختمانی، سیمان

۳- بارهای طراحی

۴- تناسب اولیه هندسه دیوار

۵- کنترل‌های پایداری و تنش مجاز



شکل ۸-۱- انواع دیوارهای حایل وزنی

## ۸-۲- ظرفیت باربری پی

ضوابط مربوط به مطالعه ظرفیت باربری پی دیوارهای حایل وزنی در فصل ۵ توضیح داده شده است.

## ۸-۳- مصالح

### ۸-۳-۱- بتن

استفاده از بتنی با مقاومت فشاری مشخصه ۱۵ تا ۲۰ نیوتن بر میلی‌مترمربع روی نمونه استوانه‌ای معمولاً نیازهای طراحی دیوارهای حایل وزنی را برآورده می‌نماید. در صورتی که بنا به شرایط محیطی، دوام و پایداری مصالح دیوار مدنظر باشد، استفاده از بتنی با مقاومت مشخصه بیش‌تر و رعایت حداقل نسبت آب به سیمان مطابق ضوابط فصل ششم از آیین‌نامه بتن ایران (آبا) و ضوابط عمومی طراحی سازه‌های آبی بتنی ضابطه شماره ۳۱۲ سازمان برنامه و بودجه کشور لازم خواهد بود.

مشخصات مصالح شامل سیمان، سنگدانه (ماسه و شن)، آب و افزودنی‌ها باید منطبق بر ضوابط فصل سوم از آیین‌نامه بتن ایران باشد.

روش‌های اختلاط بتن و بتن‌ریزی نیز باید منطبق بر ضوابط فصل هفتم از آیین‌نامه بتن ایران باشد.

### ۸-۳-۲- مصالح بنایی

#### الف - سنگ‌های بنایی

در نشریه شماره ۹۰ سازمان مدیریت برنامه‌ریزی کشور، مشخصات فنی سنگ‌های مورد استفاده در ساخت دیوارهای سنگی بنایی و همچنین روش ساخت این نوع دیوارها ارائه شده است. ساخت هر نوع دیوار سنگی بنایی باید منطبق بر ضوابط این نشریه باشد. به طور مثال توف سبز البرز از جمله سنگ‌هایی است که در احداث دیوارهای سنگی مورد استفاده قرار می‌گیرند.

نشریه ۱۱۵ (اردیبهشت ۱۳۶۹) از مرکز تحقیقات ساختمان و مسکن مشخصات فنی و مکانیکی این نوع سنگ را مورد توجه قرار داده است. در سایر نقاط ایران نیز سنگ‌های مناسب بنایی وجود دارد که از آن‌ها حتی در ساخت ابنیه فنی راه و راه‌آهن نیز استفاده شده و پایایی آن‌ها در طی چندین دهه از بهره‌برداری به اثبات رسیده است.

#### ب- ملات

ملات‌های مورد استفاده در دیوارهای بنایی سنگی شامل ملات ماسه سیمان و ملات باتارد هستند. مشخصات و طرح اختلاط این ملات‌ها در جدول (۸-۱) ارائه شده است.

جدول ۸-۱- مشخصات ملات‌های مورد استفاده در دیوارهای حایل بنایی

مقاومت نمونه ۷۰×۷۰×۷۰ میلی‌متر	وزن مخصوص ملات تهیه شده	آب	پودر آهک شکفته	سیمان پرتلند نوع ۱	ماسه شسته عبوری از الک نمره ۴ (۴/۷۶ میلی‌متر)	نوع ملات	مقاومت نمونه ۷۰×۷۰×۷۰ میلی‌متر		
							۲۸ روزه	۷ روزه	
نیوتن بر میلی‌متر مربع		کیلوگرم بر مترمکعب	لیتر	کیلوگرم	کیلوگرم	مترمکعب	واحد		
۴/۵ تا ۴/۳	۲/۹ تا ۲/۳	۲۰۵۷	۲۵۶	-	۲۰۰	۱/۰۳۳	ملات ماسه سیمان ۱:۶		
۸/۷ تا ۷/۵	۴/۹ تا ۴/۶	۲۰۶۴	۲۶۵	-	۲۲۵	۱/۰	ملات ماسه سیمان ۱:۵		
۱۳/۷ تا ۱۲/۹	۷/۶	۲۰۷۳	۲۶۱	-	۲۸۵	۰/۹۹	ملات ماسه سیمان ۱:۴		
۲۵ تا ۲۲	۱۱/۷	۲۰۸۹	۳۵۸	-	۳۶۰	۰/۹۴	ملات ماسه سیمان ۱:۳		
-	-	۲۰۶۹	۳۴۰	-	۲۲۰	۰/۹۶	دو غاب ماسه سیمان ۱:۵		
۲/۸ تا ۲/۰	۱/۴	۱۹۷۲	۲۸۰	۱۳۱	۱۳۱	۰/۹۱	ملات باتارد ۱:۲:۸		
۲/۱ تا ۱/۴	۰/۹ تا ۰/۶	۱۹۹۲	۲۷۵	۱۱۰	۱۱۰	۰/۹۶	ملات باتارد ۱:۲:۱۰		

برای تهیه مخلوط با نسبت‌های حجمی مختلف در کارگاه اگر مبنای کار یک کیسه سیمان باشد باید مکعب مستطیلی به ابعاد  $۴۰ \times ۴۰ \times ۲۷$  تهیه و به کمک آن مخلوط مورد نظر را تهیه نمود. به طور مثال برای تهیه ملات باتارد ۱:۲:۸ کافی است که به کمک مکعب مستطیل فوق، هشت حجم ماسه و دو حجم پودر آهک شکفته برداریم و سپس به آن یک کیسه سیمان اضافه کنیم تا مخلوط ۱:۲:۸ به دست آید.

جدول ۸-۲- وزن مخصوص مصالح مورد استفاده در ملات

وزن مخصوص (کیلوگرم بر مترمکعب)	مصالح
۱۶۲۰ تا ۱۲۴۰	ماسه شسته عبوری از الک نمره ۴ (۴/۷۶ میلی‌متر)
۱۱۵۰	سیمان پرتلند
۵۷۵	پودر آهک شکفته

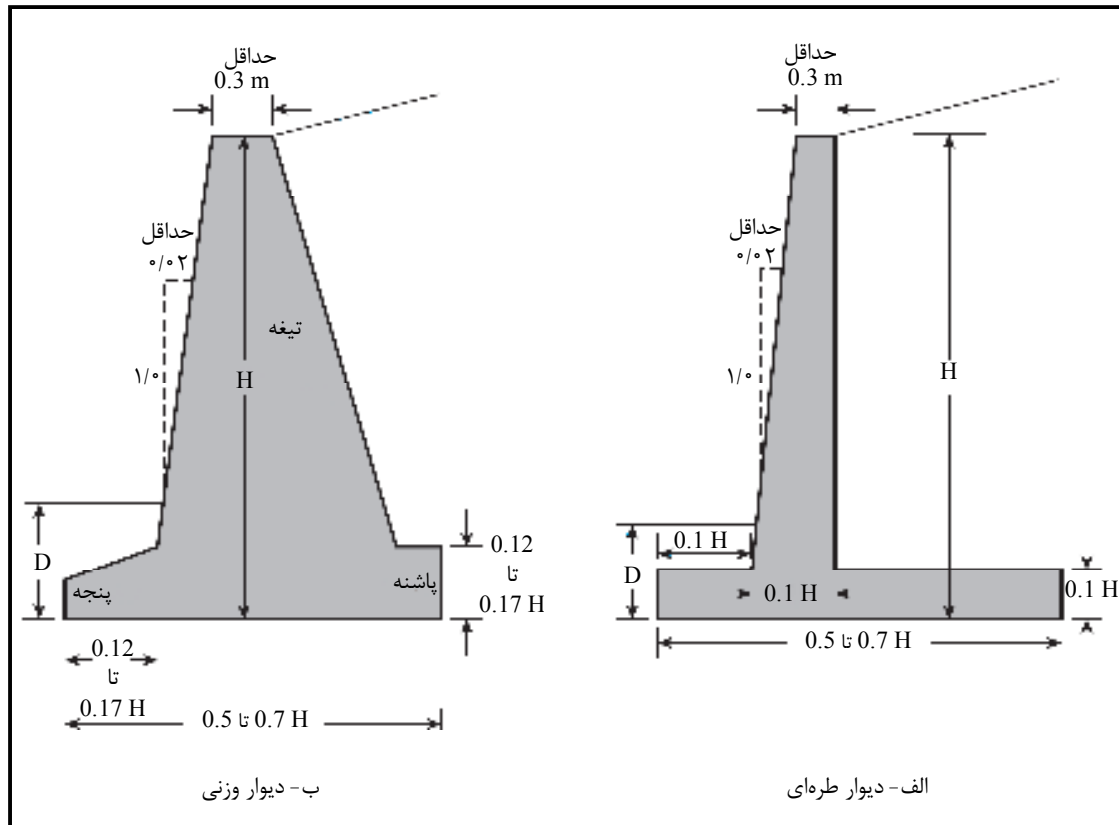
## ۸-۴- بارهای طراحی

نیروهای طراحی وارد بر دیوارهای حایل وزنی به طور مشروح در فصل سوم مورد بررسی قرار گرفته‌اند.

۱- نوع سیمان براساس شرایط خوردگی محل تعیین می‌گردد.

## ۸-۵- تناسب اولیه

داس<sup>۱</sup> ابعاد اولیه زیر را برای طرح دیوارهای حایل طره‌ای و وزنی پیشنهاد داده است. این تناسب اولیه به عنوان حدس اولیه در طراحی دیوار به کار می‌روند. انتخاب ابعاد نهایی معمولاً به روش سعی و خطا با اصلاح ابعاد اولیه در زمان طراحی صورت می‌گیرد.



شکل ۸-۲- ابعاد اولیه پیشنهادی دیوار حایل

## ۸-۶- ترکیبات بارگذاری، کنترل‌های پایداری، تنش‌های مجاز

## ۸-۶-۱- ترکیبات بارگذاری

ترکیبات بارگذاری باید مطابق ضوابط فصل چهارم باشد.



## ۸-۶-۲- پایداری خارجی

پایداری در مقابل لغزش و واژگونی باید منطبق بر ضوابط فصل چهارم بررسی شود.

## ۸-۶-۳- پایداری داخلی

برآیند کل نیروهای وارد بر هر مقطع افقی از دیوار باید در محدوده داخلی و یا نزدیک هسته مقطع شالوده باشد تا از ایجاد تنش‌های کششی قابل ملاحظه در دیوار جلوگیری به عمل آید.

## ۸-۶-۴- تنش‌های مجاز پی

تحلیل پی دیوار باید منطبق بر ضوابط فصل چهارم و روش‌های ارائه شده در فصل پنجم باشد.

## ۸-۶-۵- تنش‌های مجاز در دیوارهای بتنی

تنش‌های مجاز در دیوارهای بتنی مطابق جدول (۸-۳) می‌باشد.

جدول ۸-۳- تنش‌های مجاز دیوارهای بتنی

حالت	تنش مجاز	$f_c(N/mm^2)$		
		۱۵	۲۰	۲۵
تنش مجاز فشاری ناشی از خمش	$0.45 f_c$	۶/۷۵	۹	۱۱/۲۵
تنش مجاز کششی ناشی از خمش	$0.135 \sqrt{f_c}$	۰/۵۲	۰/۶	۰/۶۸
تنش مجاز برشی	$0.1 \sqrt{f_c}$	۰/۳۹	۰/۴۵	۰/۵

$f_c$  = مقاومت مشخصه نمونه استوانه‌ای ۲۸ روزه ( $N/mm^2$ )





## ۸-۶-۶- تنش‌های مجاز دیوارهای بنایی سنگی

توصیف گروه‌بندی دیوارها در جدول (۸-۴) آمده است. تنش‌های مجاز فشاری ناشی از خمش در دیوارهای سنگی مطابق جدول (۸-۵) است. تنش کششی مجاز ناشی از خمش و تنش برشی مجاز در دیوارهای بنایی سنگی در صورت وجود نظارت موثر بر اجرا مساوی ( $N/mm^2$ ) ۰/۱ و در صورت عدم وجود نظارت موثر مساوی ( $N/mm^2$ ) ۰/۰۵ توصیه می‌گردد.

جدول ۸-۴- توصیف گروه‌بندی دیوارها

گروه	شرح	حداقل مقاومت فشاری ( $N/mm^2$ )
الف	سنگ‌های آهکی - تراورتن - توف‌های آتش‌فشانی	۲۰
ب	ماسه‌سنگ‌های متراکم	۳۰
ج	سنگ‌های آهکی متراکم - دولومیت و مرمر متراکم	۵۰
د	ماسه‌سنگ‌های کوارتزی و نظایر آن	۸۰
ه	گرانیت - سینیت - دیوریت - پرفیر کوارتزی - ملافیر و دیاباز و نظایر آن	۱۲۰

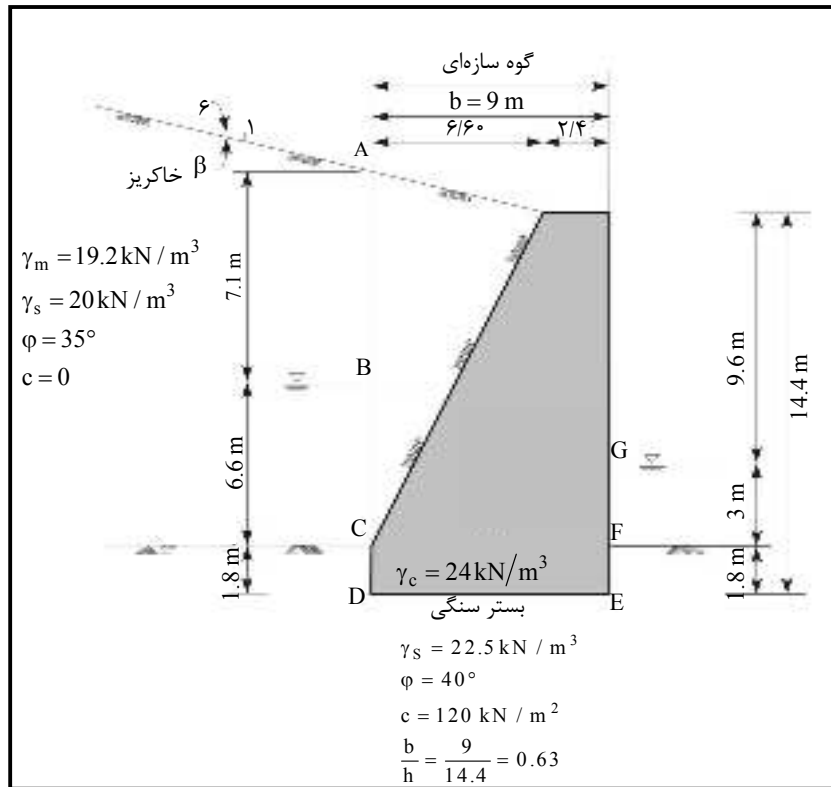
جدول ۸-۵- تنش‌های مجاز فشاری ناشی از خمش دیوارهای بنایی سنگی ( $N/mm^2$ )

گروه‌بندی دیوارها					نوع ملات مصرفی	نوع سنگ چینی
ه	د	ج	ب	الف		
۰/۹	۰/۷	۰/۵	۰/۳	۰/۲	ملات باتارد ملات ماسه سیمان	لاشه‌چینی با قفل و بست کامل 
۱/۲	۱/۰	۰/۶	۰/۵	۰/۳		
۱/۶	۱/۲	۰/۹	۰/۷	۰/۵	ملات باتارد ملات ماسه سیمان	سنگ‌چینی با سنگ بادبر با ابعاد نامنظم 
۲/۲	۱/۶	۱/۲	۱/۰	۰/۶		
۲/۲	۱/۶	۱/۲	۰/۹	۰/۷	ملات باتارد ملات ماسه سیمان	سنگ‌چینی با سنگ کلنگی و رگ‌های نامنظم 
۳/۰	۲/۲	۱/۶	۱/۲	۱/۰		
۴/۰	۳/۰	۲/۲	۱/۶	۱/۲	ملات باتارد ملات ماسه سیمان	سنگ‌چینی با سنگ تیشه‌ای منظم با رگ‌های منظم و گشته (مانند آجر چینی) 
۵/۰	۴/۰	۳/۰	۲/۲	۱/۶		

## ۸-۷- مثال محاسبات پایداری دیوارهای حایل وزنی

مطابق شکل (۸-۳) مقطع دیوار حایل وزنی بتنی مفروض است. این دیوار را در مقابل واژگونی، لغزش، و ظرفیت

باربری پی بررسی نمایید. حالت R2، شرایط بارگذاری غیرعادی را در نظر بگیرید.



شکل ۸-۳- مقطع دیوار

حل:

با توجه به اینکه دیوار روی بستر سنگی قرار گرفته است، تصمیم گرفته می‌شود که از فشار حالت سکون استفاده گردد. به جای استفاده مستقیم از روابط فشار حالت سکون از روابط رانکین با  $\varphi$  و  $c$  کاهش یافته استفاده می‌گردد. نمودار آزاد نیروهای موثر در شکل (۸-۴) رسم شده که در زیر نیروهای حاصل از آن تشریح شده‌اند.

## ۸-۷-۱- فشار جانبی در سمت خاکریز

در ارتفاع AC:

مطابق جدول (۳-۲) برای دیوارهای حایل بدون اصطکاک، خاک دانه‌ای ( $C = 0$ ) و سطح خاکریز شیب‌دار با شیب  $\alpha$  نسبت به افق، ضریب فشار فعال خاک  $K_a$  به صورت زیر تعریف می‌گردد.

$$c = 0$$

$$\varphi_d = \tan^{-1} \left( \frac{2}{3} \tan \varphi \right) = \tan^{-1} \left( \frac{2}{3} \tan 35^\circ \right) = 25^\circ$$

$$K_a = \cos \beta \frac{\cos \beta - \sqrt{\cos^2 \beta - \cos^2 \varphi}}{\cos \beta + \sqrt{\cos^2 \beta - \cos^2 \varphi}}$$

$$\beta = \tan^{-1} \left( \frac{1}{6} \right) = 9.46^\circ \quad \varphi = 25^\circ$$

$$K_a = \cos 9.46 \frac{\cos 9.46 - \sqrt{\cos^2 9.46 - \cos^2 25}}{\cos 9.46 + \sqrt{\cos^2 9.46 - \cos^2 25}} = 0.986 \times \frac{0.597}{1.376}$$

$$K_a = 0.43$$

$$K_o = (1 - \sin \phi)(1 + \sin \beta) = (1 - \sin 35)(1 + \sin 9.46) = 0.497$$

تطابق خوبی بین ضرایب فشار جانبی وجود دارد. ادامه‌ی مساله با ضریب  $0.43$  دنبال می‌شود.

$$p_B = 0.43 \times 7.1 \times 19.2 = 58.62 \text{ kN / m}^2$$

$$p_C = 58.62 + 0.43 \times 6.6 \times (20 - 10) = 87 \text{ kN / m}^2$$

$$P = 58.62 \times \frac{7.1}{2} + 58.62 \times 6.6 + \left(\frac{87 - 58.62}{2}\right) \times 6.6 = 689 \text{ kN}$$

$$\bar{y} = 1.8 + \frac{208.1 \times (6.6 + \frac{7.1}{3}) + 386.89 \times \frac{6.6}{2} + 93.65 \times \frac{6.6}{3}}{689} = 1.8 + 4.86 = 6.66 \text{ m}$$

$$P_h = 689 \times \cos(9.46) = 680 \text{ kN} \rightarrow M_{OT} = 680 \times 6.66 = 4529 \text{ kN.m}$$

$$P_v = 689 \times \sin(9.46) = 113 \text{ kN} \rightarrow M_R = 113 \times 9 = 1017 \text{ kN.m}$$

در ارتفاع CD به علت سنگی بودن، فشار جانبی منظور نمی‌شود.

### ۸-۷-۲- فشار آب در بالادست

$$P_w = 8.4 \times 10 = 84 \text{ kN / m}^2$$

$$P_w = 84 \times \frac{8.4}{2} = 353 \text{ kN} \rightarrow M_{OT} = 353 \times \frac{8.4}{3} = 988 \text{ kN.m}$$

### ۸-۷-۳- فشار آب در پایین دست

$$P_w = 4.8 \times 10 = 48 \text{ kN / m}^2$$

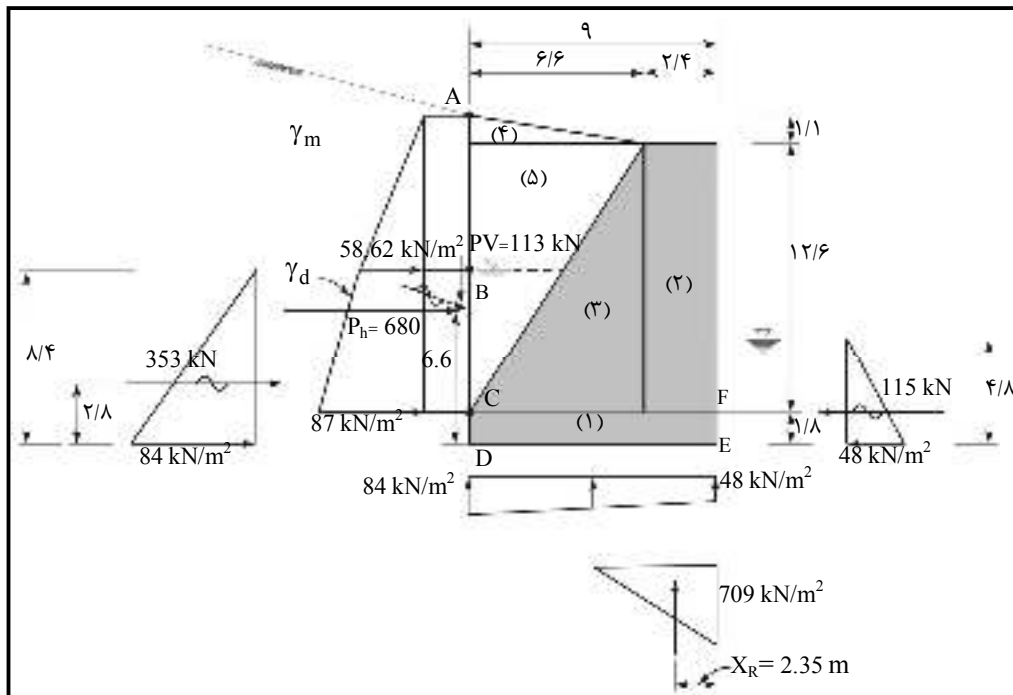
$$P_w = 48 \times \frac{4.8}{2} = 115 \text{ kN} \rightarrow M_R = 115 \times \frac{4.8}{3} = 184 \text{ kN.m}$$

### ۸-۷-۴- فشار برخاست

به صورت خطی از فشار آب در D تا فشار آب در E منظور می‌شود.

$$P_u = 48 \times 9 + (84 - 48) \times \frac{9}{2} = 432 + 162 = 594 \text{ kN}$$

$$M_{OT} = 432 \times \frac{9}{2} + 162 \times \frac{2}{3} \times 9 = 2916 \text{ kN.m}$$



شکل ۸-۴- نمودار نیروها

۸-۷-۵- وزن دیوار و خاک آن

	$W_i$ (kN)	$e_i$ (m)	$M_R$ (kN.m)
$W_1$	$9 \times 1/8 \times 24 = 389$	۴/۵	۱۷۵۰
$W_2$	$2/4 \times 12/6 \times 24 = 726$	۱/۲	۸۷۱
$W_3$	$6/6 \times 12/6 \times \frac{1}{2} \times 24 = 998$	۴/۶	۴۵۹۰
$W_4$	$1/1 \times 6/6 \times \frac{1}{2} \times 19/2 = 70$	۶/۸	۴۷۶
$W_5$	$6/6 \times 12/6 \times \frac{1}{2} \times 19/2 = 798$	۶/۸	۵۴۲۷
$\Sigma$	$W = 2981$		۱۳۱۱۴

\* از اضافه وزن مخصوص قسمت زیر آب صرف نظر شده است.

- کنترل واژگونی

$$\Sigma M_{OT} = 4529 + 988 + 2916 = 8433 \text{ kN.m}$$

$$\Sigma M_R = 1017 + 184 + 13114 = 14315 \text{ kN.m}$$

$$\Sigma M = M_R - M_{OT} = 14315 - 8433 = 5882 \text{ kN.m}$$

$$N = 2981 + 113 - 594 = 2500 \text{ kN} \quad \text{برآیند نیروهای قائم}$$

$$X_R = \frac{5882}{2500} = 2.35 < \frac{2}{3}b = 6 \text{ m}$$

منطقه‌ی بدون فشار خواهیم داشت.

$$\frac{x_R}{b} = \frac{2.35}{9} = 0.26 \quad \text{شاخص واژگونی}$$

$$3x_R = 3 \times 2.35 = 7.05 \text{ m} \quad \text{سطح تحت فشار پایه}$$

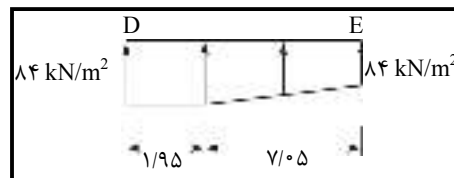
$$\frac{7.05}{9} \times 100 = 78\% > 50\% \quad \text{بارگذاری R2}$$

$$\frac{1}{2} \times P_{\max} \times 7.05 = 2500 \Rightarrow P_{\max} = 709 \text{ kN/m}^2 \quad \text{مقدار فشار حداکثر}$$

توجه:

با توجه به وقوع منطقه‌ی بدون فشار به عرض  $9 - 7.05 = 1.95 \text{ m}$ ، در توزیع فشار برخاست باید اصلاحی انجام پذیرد.

یعنی مطابق شکل (۵-۸) از نقطه D به سمت E باید در عرض  $1/95$  متر فشار برخاست مساوی مقدار ثابت  $84 \text{ kN/m}^2$  منظور شود. این اصلاح تغییر عمده‌ای در محاسبات ایجاد نمی‌کند.



شکل ۵-۸- توزیع فشار برخاست

- کنترل لغزش

$$H = 680 + 353 - 115 = 918 \text{ kN} \quad \text{برآیند نیروی افقی}$$

$$N = 113 - 594 + 2981 = 2500 \text{ kN} \quad \text{برآیند نیروی قائم}$$

$$T_f = N \tan \phi + cL$$

$$L = 7.05 \text{ m} \quad \text{طول تحت فشار پایه}$$

$$T_f = 2500 \times \tan 40 + 120 \times 7.05 = 2944 \text{ kN}$$

$$F.S. = \frac{T_f}{H} = \frac{2944}{918} = 3/2 > 1/33$$

- محاسبه ظرفیت باربری پی

$$q = \gamma' D = (22.5 - 10) \times 1.8 = 22.5 \text{ kN/m}^2$$

$$e = \frac{B}{2} - x_R = 4.5 - 2.35 = 2.15 \text{ m}$$

$$\bar{B} = B - 2e = 9 - 2 \times 2.15 = 4.7 \text{ m}$$

$$\xi_{cd} = 1 + 0.2(D/\bar{B}) \tan \left( 45^\circ + \frac{\phi}{2} \right)$$

$$\xi_{cd} = 1 + 0.2 \left( \frac{1.8}{4.7} \right) (2.1445) = 1.164$$

$$\xi_{qd} = \xi_{\gamma d} = 1 + 0.1 (D / \bar{B}) \tan \left( 45^\circ + \frac{\varphi}{2} \right) = 1.082$$

$$\delta = \tan^{-1} \left( \frac{H}{N} \right) = \tan^{-1} \left( \frac{918}{2500} \right) = 20 / 16 \quad \text{زاویه اعمال بار}$$

$$\xi_{qi} = \xi_{ci} = \left( 1 - \frac{\delta^\circ}{90^\circ} \right)^2 = \left( 1 - \frac{20.16}{90} \right)^2 = 0.6022$$

$$\xi_{\gamma i} = \left( 1 - \frac{\delta^0}{\varphi} \right)^2 = \left( 1 - \frac{20.16}{40} \right)^2 = 0.246$$

$$N_c = 75 / 31, \quad N_q = 64 / 20, \quad N_\gamma = 93 / 69$$

$$Q = \bar{B} \left( \xi_{cd} \xi_{ci} c N_c + \xi_{qd} \xi_{qi} q_o N_q + \frac{\xi_{\gamma d} \xi_{\gamma i} \bar{B} \gamma N_\gamma}{2} \right)$$

$$= 4.7 \times \left[ 1.164(0.6022)(120)(75.31) + 1.082(0.6022)(22.5)(64.2) + \frac{1.082(0.246)(4.7)(12.5)(93.69)}{2} \right]$$

$$= 4.7(6335 + 941 + 732) = 37638$$

$$F.S. = \frac{37638}{2500} = 15.1 > 2 \rightarrow \text{OK}$$





# فصل ۹

---

---

## دیوارهای طره‌ای بتن مسلح



## ۹-۱- کلیات

دیوارهای طره‌ای بتن مسلح نوع خاصی از دیوارهای وزنی می‌باشند که بخشی از پایداری آن در مقابل واژگونی به واسطه وزن خاکریز متکی بر دال بتنی پاشنه دیوار تامین می‌گردد. اجزای دیوار حایل شامل تیغه دیوار<sup>۱</sup>، پایه<sup>۲</sup>، کلید برشی<sup>۳</sup> (و پشت‌بند در نوع خاص دیوارهای پشت‌بنددار) باید برای نیروهای داخلی شامل لنگر خمشی و نیروی برشی ناشی از فشار جانبی خاک و فشار واکنش تکیه‌گاهی طراحی گردند. در طراحی دیوارهای سیل‌بند بتن مسلح ضوابط آیین‌نامه بتن به طور عام و ضوابط عمومی طراحی سازه‌های آبی بتنی از انتشارات دفتر تحقیقات و استانداردهای وزارت نیرو به طور خاص مورد توجه قرار گیرد، مگر اینکه به نحوی در این فصل مورد اصلاح قرار گرفته باشند.

## ۹-۲- ظرفیت باربری پی

ضوابط مربوط به مطالعه ظرفیت باربری پی در فصل پنجم تشریح شده است.

## ۹-۳- مصالح

خواص مصالح بتنی و نسبت‌های اختلاط آن‌ها، همچنین رعایت نسبت آب به سیمان مورد نظر برای کسب دوام بتن باید مطابق ضوابط آیین‌نامه بتن یا نشریه ضوابط عمومی طراحی سازه‌های آبی بتنی باشد. بتن‌هایی با مقاومت فشاری مشخصه ۲۰ نیوتن بر میلی‌مترمربع (C۲۰) و بالاتر در دیوارهای طره‌ای به کار می‌روند. مشخصات مصالح مصرفی برای ساخت بتن شامل سنگدانه‌ها، سیمان، آب و مواد افزودنی، مشخصات مکانیکی آرماتورهای فولادی و جزییات آرماتوربندی باید طبق آیین‌نامه بتن باشد.

## ۹-۴- پوشش آرماتور

ضخامت پوشش بتنی روی میلگردها باید مطابق ضوابط آیین‌نامه بتن منظور گردد. برای دال‌ها، دیوارها و شالوده‌ها مقادیر حداقل پوشش بتنی مطابق جدول (۹-۱) است.

- 1- Stem
- 2- Foundation
- 3- Shear key

جدول ۹-۱- مقادیر حداقل ضخامت پوشش بتن روی میلگردها (میلی‌متر)

شرایط محیطی*					
فوق‌العاده شدید	بسیار شدید	شدید	متوسط	ملايم	
۶۰	۵۰	۳۵	۳۰	۲۰	دال و دیوارها
۹۰	۷۵	۶۰	۵۰	۴۰	شالوده‌ها

\* برای تعاریف شرایط محیطی به آیین‌نامه بتن مراجعه شود.

مقادیر داده شده در جدول را می‌توان به استثنای شرایط محیطی بسیار شدید و فوق‌العاده شدید، به اندازه ۵ میلی‌متر برای بتن‌های رده C۳۵ و C۴۰ یا ۱۰ میلی‌متر برای بتن‌های رده بالاتر کاهش داد، مشروط بر اینکه ضخامت پوشش به هر حال از ۲۰ میلی‌متر کمتر نشود. در شرایط شدید و فوق‌العاده شدید با استفاده از بتن رده C۴۰ با میکروسیلیس و خاکستر بادی، می‌توان کاهش ۱۰ میلی‌متر را منظور نمود.

مقادیر جدول برای میلگردهای با قطر بیش از ۳۶ میلی‌متر باید به اندازه ۱۰ میلی‌متر افزایش داده شود.

در صورتی که بتن در جوار دیوار خاکی مقاوم ریخته شود و به طور دایم با آن در تماس باشد، ضخامت پوشش نباید کمتر از ۷۵ میلی‌متر اختیار شود.

## ۹-۵- بارهای طراحی

نیروهای طراحی وارد بر دیوارهای حایل به طور مشروح در فصل سوم مورد بررسی قرار گرفته‌اند.

## ۹-۶- ترکیبات بارگذاری، کنترل پایداری

ترکیبات بارگذاری باید مطابق ضوابط فصل چهارم باشد. همچنین پایداری در مقابل لغزش و واژگونی باید براساس ضوابط فصل چهارم بررسی شود.

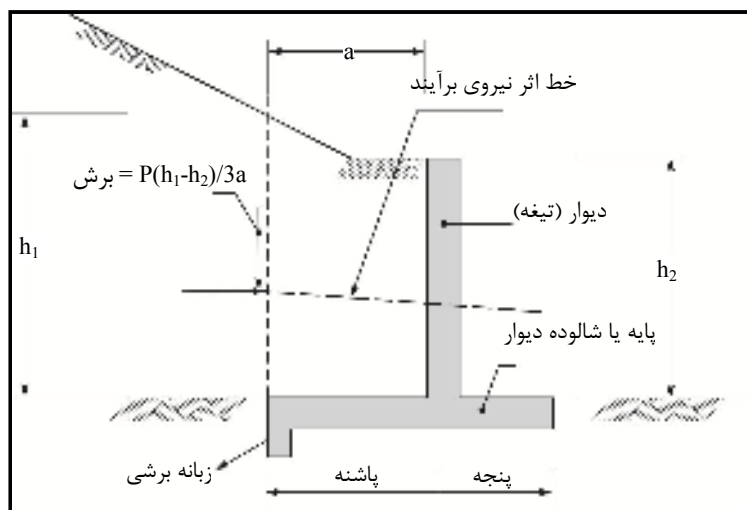
کلیه مقاطع دیوار باید در مقابل نیروهای داخلی ناشی از بارهای خارجی طراحی شده و مقاومت خمشی و برشی لازم تامین گردد. مثالی از بررسی پایداری در بخش ۹-۹ آمده است.

## ۹-۷- طراحی سازه‌ای

### ۹-۷-۱- کلیات

دیوارهای حایل طره‌ای بتن مسلح باید برای ترکیبات بارگذاری معرفی شده در فصل چهارم و همچنین فشارهای وارد بر شالوده دیوار به دست آمده از تحلیل واژگونی، طراحی شوند. قسمت‌های مختلف دیوار حایل شامل تیغه دیوار و شالوده (شامل پنجه و پاشنه) به صورت تیرهای طره‌ای تحلیل می‌شوند.

به طور معمول از آرمتورهای فشاری استفاده نمی‌شود و آرمتورهای حرارتی و انقباضی نیز مطابق حداقل‌های توصیه شده آیین‌نامه بتن می‌باشند. یک مثال محاسباتی در بخش ۹-۹ ارائه شده است. اگر سطح خاکریز پشت دیوار شیب مثبت به سمت بالا داشته باشد، باید نیروی برشی اضافی علاوه بر فشار افقی خاک بر گوه سازه‌ای مطابق شکل (۹-۱) اعمال شود.



شکل ۹-۱- اضافه برش وارد بر گوه سازه‌ای ناشی از شیب مثبت خاکریز

#### ۹-۷-۲- دیوار (تیغه)

بارهای محوری وارد بر تیغه دیوار عمدتاً ناچیز بوده و در طراحی از آن‌ها صرف‌نظر می‌شود.

#### ۹-۷-۳- پنجه

طراحی پنجه دیوار بر اساس بارهایی شامل فشار خاک، فشار آب، وزن بتن، توزیع تنش زیر پی و ... صورت می‌گیرد.

#### ۹-۷-۴- پاشنه

بارگذاری روی پاشنه‌ی دیوار شامل وزن خاکریز متکی بر پاشنه، فشار آب و وزن بتن که هر سه از بالا به پایین عمل می‌کنند در مقابل فشار برخاست آب زیرزمینی و توزیع تنش کف پی که رو به بالا اثر می‌کنند، می‌باشد. در صورت شیب‌دار بودن خاکریز پشت دیوار، توزیع تنش زیر پی بر اساس فشار افقی خاک و اضافه برش ناشی از شیب مثبت خاکریز محاسبه می‌گردد. وجود نیروی اصطکاک در فصل مشترک شالوده و زمین می‌تواند نیروی کششی در پاشنه به وجود آورد، لیکن در عمل از آن صرف‌نظر می‌گردد.

#### ۹-۷-۵- ملاحظات خاص برای دیوارها با زبانۀ برشی

کنترل پایداری واژگونی دیوارهایی که دارای زبانۀ برشی می‌باشند، با فرض توزیع یکنواخت فشار مقاوم خاک بر وجهی از کلید برشی که به سمت خاک حرکت می‌کند، انجام می‌شود. این فرض در محاسبات می‌تواند باعث طرح

غیرمحافظة کارانه در تعیین آرماتورهای فوقانی پاشنه در محل اتصال به تیغه‌ی دیوار شود. به همین جهت پس از کنترل پایداری بر اساس وجود زبانه برشی، در طراحی این آرماتورها از وجود زبانه برشی صرف نظر می‌شود.

## ۹-۸- طراحی بتن مسلح

### ۹-۸-۱- کلیات

دیوارهای حایل بتن مسلح باید طبق ضوابط آیین‌نامه بتن و به روش حد نهایی طراحی شوند. طراحی دیوارهای حایل و سیل‌بندها بر اساس ضرایب بار معرفی شده در آیین‌نامه برای سربارهای دائم، سربارهای زنده، فشار خاک و فشار آب می‌باشند. اعضای سازه‌ای باید به نحوی طراحی شوند که نیازهای طراحی تمامی حالت‌های حدی را برآورده کنند.

### ۹-۸-۲- حالت‌های حدی و ضرایب بار

#### ۹-۸-۲-۱- حالت حد بهره‌برداری

در حالت حد بهره‌برداری ترک خوردگی، تغییر شکل و تنش بتن بررسی می‌شوند. تغییر شکل مجاز قائم و افقی دیوار بر اساس نوع، عملکرد و عمر مفید دیوار و اثرات ناشی از تغییر شکل‌های بزرگ دیوار بر سازه‌های مجاور به دست می‌آید.

$$U = 1.0D + 1.0L + 1.0H + 1.0WA \quad (1-9)$$

$D$  = اثر بار مرده (وزن اعضا، وزن خاک، وزن آب زیرزمینی)

$L$  = اثر بار زنده

$H$  = اثر فشار جانبی خاک

$WA$  = اثر آب

#### ۹-۸-۲-۲- حالت حد مقاومت

در حالت حد مقاومت، پایداری و مقاومت سازه در برابر نیروهای وارده بررسی می‌شود.

$$U = \gamma_p D + 1.75L + \gamma_p H + 1.0WA \quad (2-9)$$

$\gamma_p$  = ضریب بارهای دائمی مطابق جدول (۲-۹)

جدول ۲-۹- ضریب بارهای دائمی ( $\gamma_p$ )

ضریب بار ( $\gamma_p$ )		نوع بار
حداکثر	حداقل	
۱/۲۵	۰/۹	وزن اجزای دیوار
۱/۵۰	۰/۹	فشار افقی خاک
۱/۳۵	۰/۹	
۱/۳۵	۱/۰	سکون
۱/۳۵	۱/۰	فشار قائم خاک
۱/۵۰	۰/۷۵	سربار

## ۹-۲-۳- حالت حد نهایی

سازه و تمامی اجزای آن باید در برابر گسیختگی در زمان رویداد نهایی مانند زلزله طراحی شوند.

$$U = \gamma_p D + 0.5L + \gamma_p H + 1.0WA + 1.0E \quad (۳-۹)$$

E = اثر زلزله

## ۹-۲-۴- ضرایب کاهش مقاومت

مقاومت ضریب‌دار از حاصل ضرب مقاومت اسمی در ضرایب کاهش مقاومت به دست می‌آید.

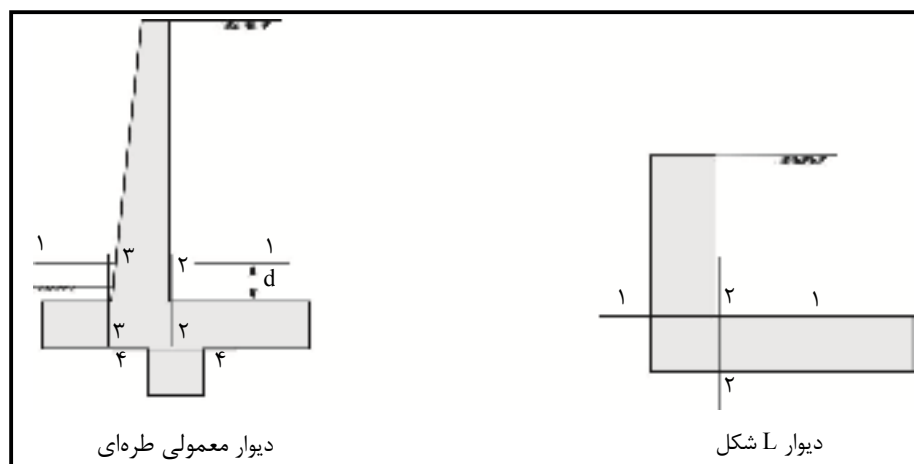
جدول ۳-۹- ضرایب کاهش مقاومت ( $\Phi$ )\*

$\Phi$	نوع بار
۰/۹	خمش و کشش بتن مسلح
۱/۰	خممش و کشش بتن پیش‌تنیده
۰/۹	برش و پیچش
۰/۷۵	فشار محوری

\* توجه: برای اعضای فشاری دارای خمش وقتی مقدار مقاومت محوری ضریب‌دار از  $0.1f'_c A_g$  تا صفر کاهش می‌یابد، مقدار ضریب کاهش مقاومت به صورت خطی از مقدار بیان شده برای فشار محوری تا مقدار مربوط به خمش افزایش خواهد یافت.

## ۹-۸-۳- مقاومت برشی

تعیین مقاومت برشی مقطع بتن،  $V_c$ ، مطابق ضوابط آیین‌نامه بتن انجام می‌گیرند. در طراحی تیغه دیوار، مقطع بحرانی جهت کنترل و طرح برش، به فاصله  $d$  از پای دیوار (محل اتصال به شالوده)، برای طراحی پنجه وجه جلویی دیوار و برای طراحی پاشنه وجه پشت دیوار بوده، و در طرح زبانه برشی، مقطع بحرانی بخش بالایی زبانه (محل اتصال به شالوده) می‌باشد. در مورد دیوارهای L شکل که بدون پنجه می‌باشند، مقطع بحرانی برای کنترل برش در تیغه، بخش تحتانی آن و در مورد پاشنه، وجه پشت دیوار (محل اتصال تیغه به پاشنه) می‌باشد (شکل ۲-۹).



شکل ۲-۹- مقطع بحرانی جهت کنترل برش

## ۹-۸-۴- ضوابط آرماتورگذاری

## ۹-۸-۴-۱- حداکثر آرماتور کششی

برای اعضای بتن مسلح حداکثر آرماتور کششی در مقطع باید به گونه‌ای باشد که رابطه‌ی زیر برقرار شود:

$$\frac{c}{d_s} \leq 0.42 \quad (۴-۹)$$

در این رابطه:

$c$  = فاصله‌ی دورترین تار فشاری از تار خنثی

$d_s$  = فاصله‌ی دورترین تار فشاری از مرکز آرماتورهای کششی

## ۹-۸-۴-۲- حداقل آرماتور خمشی و حرارتی

در هر مقطعی از عضو خمشی حداقل آرماتور کششی باید به اندازه‌ای باشد که حداقل مقاومت ضریب‌دار خمشی

مقطع ( $M_r$ ) یکی از دو شرط زیر را برآورده کند:

$$M_r \geq 1.2M_{cr}$$

$$M_{cr} = \frac{I_g}{y_t} f_r \quad (۵-۹)$$

$M_{cr}$  = لنگر ترک‌خوردگی

$f_r$  = مدول گسیختگی بتن

$I_g$  = ممان اینرسی مقطع ترک‌نخورده

$y_t$  = فاصله‌ی دورترین تار کششی از تار خنثی

(مقاومت مورد نیاز مقطع برای تحمل نیروهای حاصل از ترکیب بار حالت حد مقاومت)  $M_r \geq 1.33$

## ۹-۸-۴-۳- توزیع آرماتور خمشی

فواصل محور به محور آرماتورهای خمشی در بخش کششی مقطع نباید بیش از ۳۰۰ میلی‌متر اختیار گردد. همچنین

ضوابط کنترل ترک‌خوردگی حکم می‌کند حداکثر فاصله بین آرماتورهای نزدیک‌ترین لایه آرماتورها به وجه کششی

مقطع باید مطابق رابطه‌ی زیر باشد:

$$S \leq \frac{123000\gamma_e}{\beta_s f_s} - 2d_c \quad (۶-۹)$$

در این رابطه:

$$\beta_s = 1 + \frac{d_c}{0.7(h - d_c)} \quad (۷-۹)$$

$d_c$  = ضخامت پوشش بتنی از دورترین تار کششی تا مرکز نزدیک‌ترین سفره آرماتور



$f_s$  = تنش کششی در آرماتور در حالت حد بهره‌برداری

$h$  = ضخامت یا عمق کلی عضو بتنی

$\gamma_e$  = ضریب شرایط محیطی مطابق جدول (۹-۴)

جدول ۹-۴ - ضریب شرایط محیط

$\gamma_e$	شرایط محیطی
۱/۰	کلاس ۱
۰/۷۵	کلاس ۲
تعریف شرایط محیطی	
در این حالت ترک به دلیل اهمیت کم‌تر ظاهر یا خوردگی در بتن قابل پذیرش است.	شرایط محیطی کلاس ۱
اهمیت ظاهر یا خوردگی در بتن خیلی بیش‌تر از کلاس ۱ است.	شرایط محیطی کلاس ۲

#### ۹-۴-۸-۹ - آرماتورهای حرارتی

برای کنترل آثار حرارتی، علاوه بر درزهای انقباضی و انبساطی، لازم است میلگردهای حرارتی در امتدادهای افقی و قائم (مخصوصاً در امتداد افقی) در تیغه و پایه قرار داده شود. میلگردهای حرارتی به عنوان یک معیار حداقل معرفی می‌شوند. به این معنی که اگر میلگردهای محاسباتی این مقادیر حداقل را تامین نمایند، احتیاج به میلگردهای اضافی نیست. ولی اگر مقدار میلگردهای محاسباتی کم‌تر از مقادیر حداقل باشد، مقدار آرماتور حرارت باید در مقطع تعبیه گردد. به این منظور رعایت ضوابط آیین‌نامه‌ی بتن در مورد آرماتورهای حرارتی الزامی است.

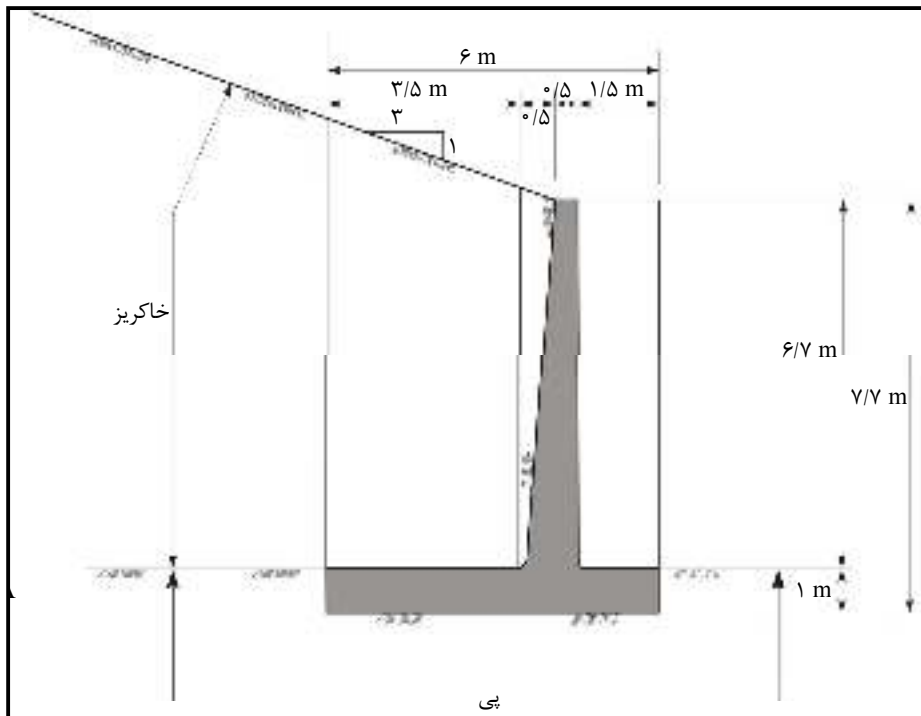
#### ۹-۹ - مثالی از محاسبات دیوارهای طره‌ای بتن مسلح

پایداری و ظرفیت باربری دیوار نمایش داده شده در شکل (۹-۳) را بررسی نمایید. همچنین آرماتور مورد نیاز را محاسبه نمایید. حالت بارگذاری R1 می‌باشد.

$\gamma_1 = 19 \text{ kN/m}^3$  ,  $\varphi = 35^\circ$  ,  $c = 0$  مشخصات خاکریز

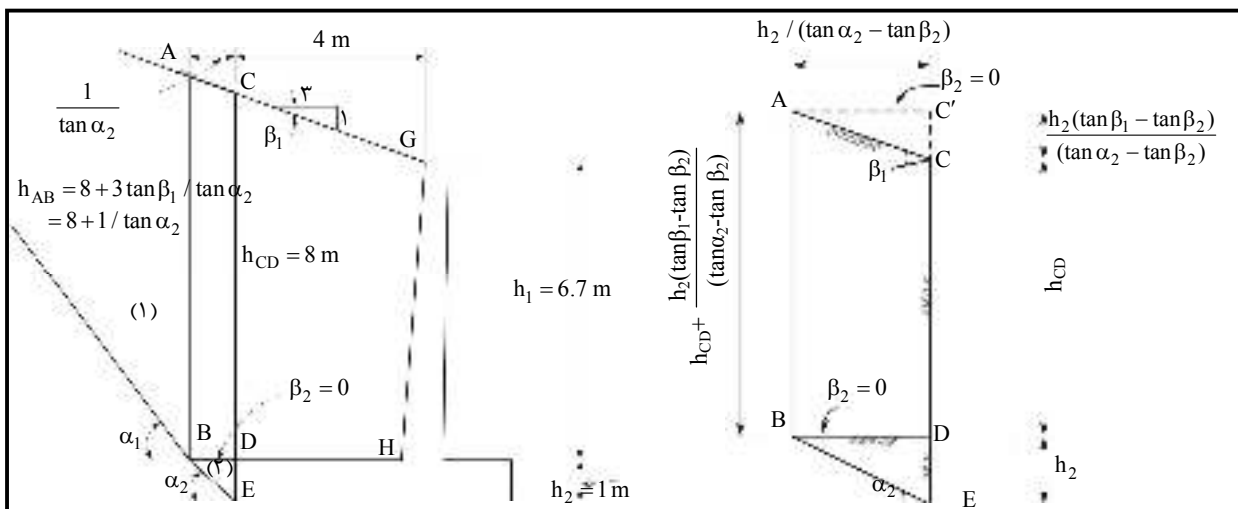
$\gamma_2 = 22 \text{ kN/m}^3$  ,  $\varphi = 40^\circ$  ,  $c = 0$  مشخصات پی

$\gamma_c = 24 \text{ kN/m}^3$  ,  $f'_c = 30$  ,  $f_y = 400 \text{ MPa}$  مشخصات مصالح دیوار



شکل ۹-۳- مقطع دیوار

۹-۹-۱- محاسبه زاویه بحرانی صفحه لغزش



شکل ۹-۴- مشخصات گوه (۲)

الف- به منظور محاسبه زاویه بحرانی صفحه لغزش پی، وزن خاکریز به عنوان سربار پی در نظر گرفته می‌شود. وزن خاک در متوازی‌الاضلاع ABDC' سربار گسترده یکنواخت می‌باشد. سربار گسترده یکنواخت بر روی زاویه  $\alpha_2$  اثر نمی‌گذارد ولی این زاویه متأثر از وزن حجمی افزایش یافته خاک گوه (۲) می‌باشد.

$$\varphi_d = \tan^{-1}\left(\frac{2}{3} \tan \varphi_2\right) = \tan^{-1}\left(\frac{2}{3} \tan 40^\circ\right) = 29^\circ$$

$$\gamma' = \frac{2\gamma_1 h_{CD}}{h_2} + \gamma_2 + \frac{2\gamma_1 (\tan\beta_1 - \tan\beta_2)}{\tan\alpha_2 - \tan\beta_2} \quad (25-4)$$

$\gamma'$ : وزن حجمی افزایش یافته

$$\gamma' = \frac{2 \times 19 \times 8}{1} + 22 + \frac{2 \times 19 \times (\frac{1}{3})}{\tan\alpha_2} = 326 + \frac{12.67}{\tan\alpha_2}$$

$$V_\alpha = \frac{\gamma_1 h_2^2 (\tan\beta_1 - \tan\beta_2)}{2(\tan\alpha_2 - \tan\beta_2)^2} \quad (26-4)$$

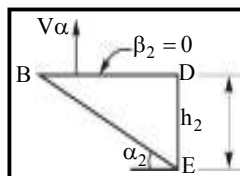
$$V_\alpha = \frac{19 \times 1 \times (\frac{1}{3})}{2 \tan^2 \alpha_2} = \frac{3.17}{\tan^2 \alpha_2}$$

$V_\alpha$ : وزن خاک مثلث ACC' به عنوان سربار نواری

$$\alpha_2 = 45 + \frac{\phi_d}{2} = 59.5^\circ \quad \text{حدس اولیه}$$

$$\gamma' = 326 + \frac{12.67}{\tan(59.5)} = 333.46$$

$$V_\alpha = \frac{3.17}{\tan^2 \alpha_2} = 1/1$$



شکل ۹-۵- هندسه فرضی گوه (۲)

$$B' = \tan\phi_d + \frac{2c(1 - \tan\phi_d \tan\beta_2)}{\gamma' h_2} - \frac{2V_\alpha (1 + \tan^2\phi_d)}{\gamma' h_2^2} \quad (27-4)$$

$$B' = \tan(29) - \frac{2 \times 1 / 1 (1 + \tan^2 29)}{333.46 \times 1} = 0.5457$$

$$A'_1 = \frac{2 \tan^2 \phi_d \frac{4c(\tan\phi_d + \tan\beta_2)}{\gamma' h_2} - \frac{4V_\alpha \tan\beta_2 (1 + \tan^2 \phi_d)}{\gamma' h_2^2}}{B'} \quad (28-4)$$

$$A'_1 = \frac{2 \tan^2 29}{0.5457} = 1.126$$

$$A'_2 = \frac{\tan\phi_d (1 - \tan\phi_d \tan\beta_2) - \tan\beta_2 + \frac{2c(1 - \tan\phi_d \tan\beta_2)}{\gamma' h_2} + \frac{2V_\alpha \tan^2 \beta_2 (1 + \tan^2 \phi_d)}{\gamma' h_2^2}}{B'} \quad (29-4)$$

$$A'_2 = \frac{\tan(29)}{0.5457} = 1.016$$

$$\alpha_2 = \tan^{-1} \left( \frac{A'_1 + \sqrt{A_1'^2 + 4A_2'}}{2} \right) \quad (۳۰-۴)$$

$$\alpha_2 = \tan^{-1} \left( \frac{1.126 + \sqrt{1.126^2 + 4 \times 1.016}}{2} \right) = 59.8^\circ \neq 59.5^\circ$$

حدس دوم:  $\alpha_2 = 59.8^\circ$

$$\alpha_2 = 59.8 \quad , \quad \gamma' = 333.4 \quad , \quad V_\alpha = 1.07$$

$$B' = 0.5543 - \frac{2 \times 1.07 [1 + (0.5543)^2]}{333.4 \times 1} = 0.5459$$

$$A'_1 = \frac{2 \times (0.5543)^2}{0.5459} = 1.1257$$

$$A'_2 = \frac{0.5543}{0.5459} = 1.015$$

$$\alpha_2 = 59.8 \quad \text{OK}$$

ب- محاسبه زاویه بحرانی صفحه لغزش خاکریز

$$h_{AB} = h_{CD} + \frac{h_2(\tan\beta_1 - \tan\beta_2)}{\tan\alpha_2 - \tan\beta_2}$$

$$h_{AB} = 8 + \frac{1 \times (\frac{1}{3})}{\tan 59.8} = 8.19 \text{ m}$$

$$\varphi_d = \tan^{-1} \left( \frac{2}{3} \tan\varphi \right) = \tan^{-1} \left( \frac{2}{3} \tan 35 \right) = 25^\circ$$

برای خاکریز دانه‌ای بدون سربار نواری

$$A_1 = 2 \tan\varphi_d \rightarrow A_1 = 2 \tan 25 = 0.9326 \quad (۱۳-۴)$$

$$A_2 = 1 - \tan\varphi_d \tan\beta_1 - \frac{\tan\beta_1}{\tan\varphi_d} \quad (۱۴-۴)$$

$$A_2 = 1 - (\tan 25) \times (\frac{1}{3}) - \frac{\frac{1}{3}}{\tan 25} = 0.1297$$

$$\alpha_1 = \tan^{-1} \left( \frac{A_1 + \sqrt{A_1^2 + 4A_2}}{2} \right) \quad (۱۲-۴)$$

$$\alpha_1 = \tan^{-1} \left( \frac{0.9326 + \sqrt{(0.9326)^2 + 4(0.1297)}}{2} \right) = 46.55^\circ$$

## ۹-۹-۲- محاسبه ضریب فشار خاک

الف- خاکریز

$$K_1 = \frac{1 - \tan\phi_d \cot\alpha_1}{1 + \tan\phi_d \tan\alpha_1} \times \frac{\tan\alpha_1}{\tan\alpha_1 - \tan\beta_1} \quad (۳۵-۴)$$

$$K_1 = \frac{1 - \tan(25) \times \cot(46.55)}{1 + \tan(25) \times \tan(46.55)} \times \frac{\tan(46.55)}{\tan(46.55) - \frac{1}{3}} = 0.5468$$

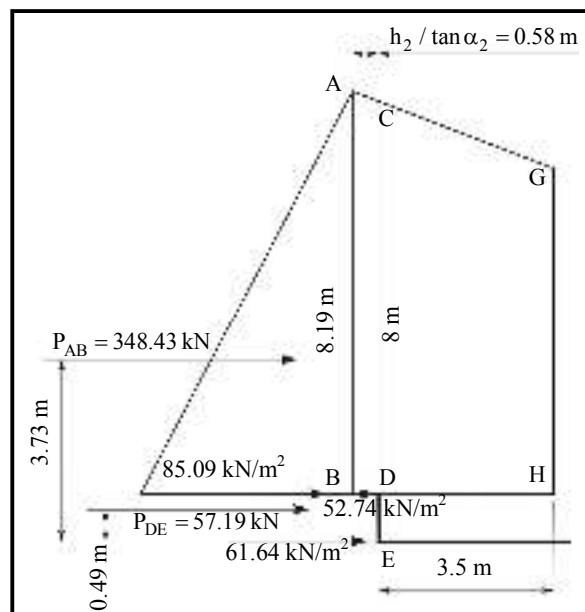
ب- مصالح پی:

$$K = \frac{1 - \tan\phi_d \cot\alpha_2}{1 + \tan\phi_d \tan\alpha_2}$$

$$K = \frac{1 - \tan(29) \times \cot(59.8)}{1 + \tan(29) \times \tan(59.8)} = 0.347$$

$$K_v = K \tan\alpha_2 = 0.347 \times \tan(59.8) = 0.5962 \quad (۳۶-۴)$$

## ۹-۹-۳- فشار جانبی و نیروی وارد بر سطوح AB و DE



شکل ۹-۶- فشار جانبی بر سطوح AB و DE

$$P_{AB} = \frac{1}{2} K_1 \gamma_1 h_{AB}^2$$

$$P_{AB} = \frac{1}{2} (0.5468)(19)(8.19)^2 = 348.43 \text{ kN}$$

$$P_{DE} = \frac{1}{2} K \gamma_2 h_2^2 + K_v V \quad (۳۴-۴)$$



$$v \cdot a = P_{AB} \left( \frac{a}{9} \right) \Rightarrow v = \frac{P_{AB}}{9} = \frac{348.43}{9}$$

$$v = 38.71 \text{ kN}$$

### ۹-۹-۵- وزن و مرکز جرم گوه سازه‌ای

$$W_C = 0.5 \times 6.7 \times 24 + \frac{1}{2} \times 0.5 \times 6.7 \times 24 + 6 \times 1 \times 24$$

$$W_C = 80 + 40 + 144 = 264 \text{ kN/m}$$

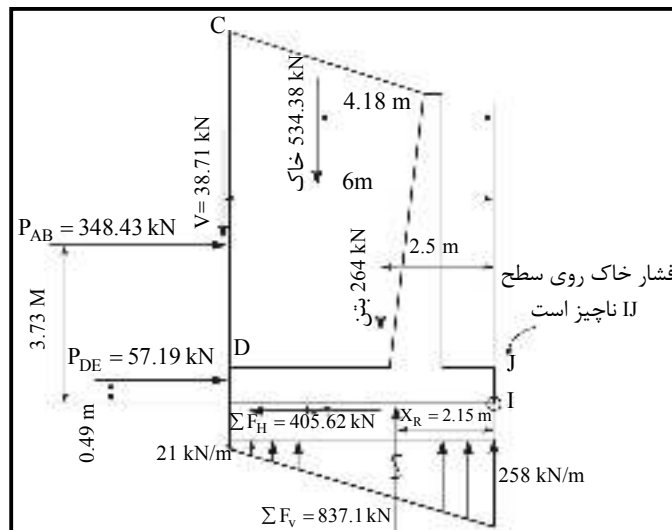
$$\bar{x}_C = \frac{\sum W_i \bar{x}_i}{\sum W_i} = \frac{80 \times 1.75 + 40 \times 2.17 + 144 \times 3}{264} = 2.5 \text{ m}$$

$$W_S = \frac{1}{2} \times 4 \times 1.5 \times 19 + 6.7 \times 3.5 \times 19 + \frac{1}{2} \times 6.7 \times 0.5 \times 19$$

$$W_S = 57 + 445.55 + 31.825 = 534.38 \text{ kN/m}$$

$$\bar{x}_S = \frac{\sum W_i \bar{x}_i}{\sum W_i} = \frac{57 \times 4.67 + 445.55 \times 4.25 + 31.825 \times 2.33}{534.38} = 4.18 \text{ m}$$

### ۹-۹-۶- پایداری واژگونی



شکل ۹-۸- محاسبات پایداری

$$\Sigma F_V = 38.71 + 534.38 + 264 = 837.1 \text{ kN}$$

$$\Sigma F_H = 348.43 + 57.19 = 405.62 \text{ kN}$$

$$\Sigma M_I = 38.71 \times 6 + 534.38 \times 4.18 + 264 \times 2.5 - (348.43 \times 3.73 + 57.19 \times 0.49)$$

$$\Sigma M_I = 1798.30 \text{ kN.m/m}$$

$$x_R \times \Sigma F_v = \Sigma M_I \Rightarrow x_R = \frac{1798.30}{837.1} = 2.15\text{m}$$

۱۰۰٪ سطح پایه تحت فشار است بنابراین پایداری در مقابل واژگونی تامین می‌گردد.

### ۹-۹-۷- تحلیل پایداری لغزشی

$$N = \Sigma F_v = 837.1 \text{ kN}$$

$$T = \Sigma F_H = 405.62 \text{ kN}$$

با اعمال ضریب اطمینان ۱/۵ خواهیم داشت:

$$\frac{N \tan \phi + cL}{F.S.} = \frac{837.1 \tan 40 + (0)(6)}{1.5} = 468.3$$

$$T = 405.62 < \frac{N \tan \phi + cL}{F.S.} = 468.3 \text{ kN}$$

پایداری در برابر لغزش تامین می‌گردد.

### ۹-۹-۸- کنترل ظرفیت باربری

$$\delta = \tan^{-1} \left( \frac{\Sigma T}{\Sigma N} \right) = \tan^{-1} \left( \frac{405.62}{837.1} \right) = 26^\circ$$

از شکل (۵-۳-الف)

$$e = \frac{B}{2} - x_R = \frac{6}{2} - 2.15 = 0.85\text{m}$$

$$\bar{B} = B - 2e = 6 - 2(0.85) = 4.3\text{m}$$

$$q_o = \gamma_2 D = 22 \times 1 = 22 \text{ kN/m}$$

(۵-۸-الف)

$$\xi_{qi} = \left( 1 - \frac{\delta}{90} \right)^2 = \left( 1 - \frac{26}{90} \right)^2 = 0.5057$$

(۵-۵-الف)

$$\xi_{\gamma i} = \left( 1 - \frac{\delta}{\phi} \right)^2 = \left( 1 - \frac{26}{40} \right)^2 = 0.1225$$

(۵-۵-ب)

$$N_q = 64.20, \quad N_\gamma = 93.69$$

(جدول ۵-۱)

$$Q = \bar{B} \left[ \xi_{qi} q_o N_q + \frac{\xi_{\gamma i} \bar{B} \gamma N_\gamma}{2} \right] \quad (۵-۲)$$

$$Q = 4.3 \left[ 0.5057 \times 22 \times 64.20 + \frac{0.1225 \times 4.3 \times 22 \times 93.69}{2} \right]$$

$$Q = 5405.6 \text{ kN}$$

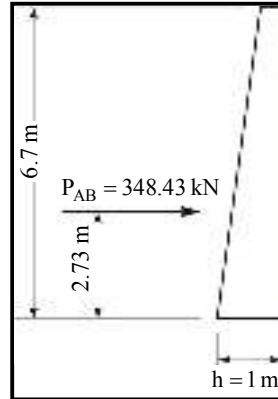
$$F.S. = \frac{Q}{\Sigma F_v} = \frac{5405.6}{837.1} = 6.46 > 3$$

ظرفیت باربری پی کافی است.



## ۹-۹-۹- آرماتورگذاری در پای دیوار

مولفه قائم برش قابل صرف نظر می‌باشد. پوشش بتن ۱۰۰ mm فرض می‌گردد.



شکل ۹-۹- برش تیغه دیوار

$$M_u = 1.5 M = 1.5 \times 348.43 \times 2.73 = 1426.82 \text{ kN.m}$$

$$d = h - 100 = 900 \text{ mm}$$

$$M_u = \Phi M_n$$

$$\Phi = 0.9$$

با فرض اولیه:

$$d - \frac{a}{2} = 0.85d$$

$$A_s = \frac{M_u}{\Phi f_y (d - \frac{a}{2})} = \frac{1426.82 \times 10^6}{0.9 \times 400 \times (0.85 \times 900)} = 5178 \text{ mm}^2 / \text{m}$$

$$a = \frac{A_s f_y}{0.85 f_c' b} = \frac{5178 \times 400}{0.85 \times 30 \times 1000} = 81.22 \text{ mm}$$

$$A_s = \frac{1426.82 \times 10^6}{0.9 \times 400 \times (900 - 0.5 \times 81.22)} = 4612 \text{ mm}^2 / \text{m}$$

$$\rho = \frac{A_s}{bd} = \frac{4612}{1000 \times 900} = 0.0051$$

کنترل حداکثر آرماتور:

$$c = \frac{a}{\beta_1} = \frac{81.22}{0.85} = 95.55 \text{ mm}$$

$$\frac{c}{d_s} = \frac{95.55}{900} = 0.11 \leq 0.42 \text{ OK.}$$

کنترل حداقل آرماتور:

$$M_{cr} = \frac{I_g}{y_t} f_r$$

$$f_r = \sqrt{f'_c} = \sqrt{30} = 5.48$$

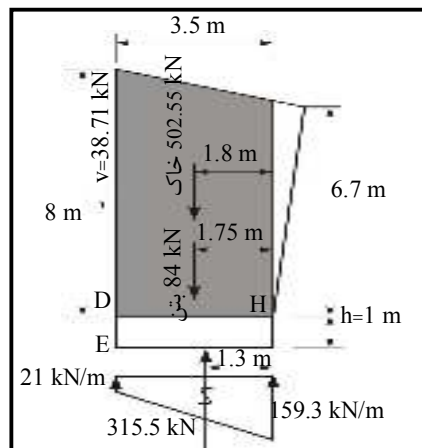
$$I_g = \frac{1 \times 1^3}{12} = 0.083 \text{ m}^4$$

$$y_t = h - c = 1000 - 95.55 = 904.45 \text{ mm}$$

$$M_{cr} = \frac{0.083 \times 10^{12}}{904.45} \times 5.48 \times 10^{-6} = 502.9 \text{ kN.m}$$

$$M_r = 1426.82 \text{ kN.m} \geq 1.2M_{cr} = 603.5 \text{ kN.m} \quad \text{OK}$$

## ۹-۹-۱۰- آرماتور پاشنه در نزدیکی تیغه دیوار



شکل ۹-۱۰- نیروهای وارد بر پاشنه

$$W_c = 3.5 \times 1 \times 24 = 84 \text{ kN}$$

$$W_s = 57 + 445.55 = 502.55 \text{ kN}$$

$$\sum M_H = 38.71 \times 3.5 + 502.55 \times 1.8 + 84 \times 1.75 - 315.5 \times 1.3$$

$$M = 776.93 \text{ kN.m}$$

$$M_u = 1.5 \times 776.93 = 1165.39 \text{ kN.m}$$

$$d = h - 100 = 1000 - 100 = 900 \text{ mm}$$

با فرض اولیه:

$$d - \frac{a}{2} = 0.85 d$$

$$A_s = \frac{M_u}{\Phi f_y (d - \frac{a}{2})} = \frac{1165.39 \times 10^6}{0.9 \times 400 \times (0.85 \times 900)} = 4231 \text{ mm}^2 / \text{m}$$

$$a = \frac{A_s f_y}{0.85 f'_c b} = \frac{4231 \times 400}{0.85 \times 30 \times 1000} = 66.37 \text{ mm}$$

$$A_s = \frac{1165.39 \times 10^6}{0.9 \times 400 \times (900 - 0.5 \times 66.37)} = 3734 \text{ mm}^2 / \text{m}$$

$$\rho = \frac{A_s}{bd} = \frac{3734}{1000 \times 900} = 0.0041$$

کنترل حداکثر آرماتور:

$$c = \frac{a}{\beta_1} = \frac{66.37}{0.85} = 78.08 \text{ mm}$$

$$\frac{c}{d_s} = \frac{78.08}{900} = 0.087 \leq 0.42 \text{ OK.}$$

کنترل حداقل آرماتور:

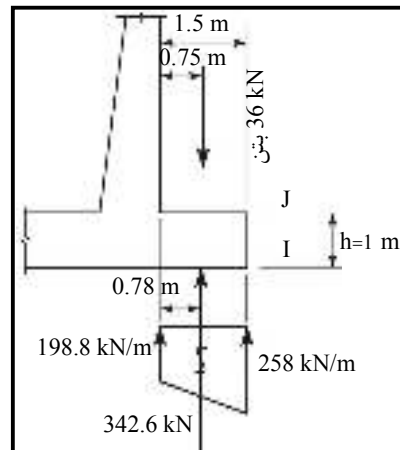
$$M_{cr} = \frac{I_g}{y_t} f_r$$

$$y_t = h - c = 1000 - 78.08 = 921.92 \text{ mm}$$

$$M_{cr} = \frac{0.083 \times 10^{12}}{921.92} \times 5.48 \times 10^{-6} = 493.4 \text{ kN.m}$$

$$M_r = 1165.39 \text{ kN.M} \geq 1.2 M_{cr} = 592 \text{ kN.m OK.}$$

۹-۹-۱۱- آرماتور پنجه



شکل ۹-۱۱- نیروهای وارد بر پنجه

$$W_c = 1.5 \times 1 \times 24 = 36 \text{ kN}$$

$$M = 342.6 \times 0.78 - 36 \times 0.75 = 240.23 \text{ kN.m}$$

$$M_u = 1.5M = 1.5 \times 240.23 = 360.35 \text{ kN.m}$$

با فرض اولیه:

$$d - \frac{a}{2} = 0.85d$$

$$A_s = \frac{M_u}{\Phi f_y (d - \frac{a}{2})} = \frac{360.35 \times 10^6}{0.9 \times 400 \times (0.85 \times 900)} = 1308 \text{ mm}^2 / \text{m}$$

$$a = \frac{A_s f_y}{0.85 f_c' b} = \frac{1308 \times 400}{0.85 \times 30 \times 1000} = 20.52 \text{ mm}$$

$$A_s = \frac{360.35 \times 10^6}{0.9 \times 400 \times (900 - 0.5 \times 20.52)} = 1125 \text{ mm}^2 / \text{m}$$

$$\rho = \frac{A_s}{bd} = \frac{1125}{1000 \times 900} = 0.00125$$

کنترل حداکثر آرماتور:

$$c = \frac{a}{\beta_1} = \frac{20.52}{0.85} = 24.14 \text{ mm}$$

$$\frac{c}{d_s} = \frac{24.14}{900} = 0.027 \leq 0.42 \text{ OK.}$$

کنترل حداقل آرماتور:

$$M_{cr} = \frac{I_g}{y_t} f_r$$

$$y_t = h - c = 1000 - 24.14 = 975.86 \text{ mm}$$

$$M_{cr} = \frac{0.083 \times 10^{12}}{975.86} \times 5.48 \times 10^{-6} = 466.1 \text{ kN.m}$$

$$M_r = 360.35 \text{ kN.m} \not\geq 1.2 M_{cr} = 559.3 \text{ kN.m}$$

بنابراین از آرماتور حداقل در مقطع استفاده می‌کنیم:

$$M_u' = 559.3 \text{ kN.m}$$

$$d - \frac{a}{2} = 0.85d$$

$$A_s = \frac{M_u}{\Phi f_y (d - \frac{a}{2})} = \frac{559.3 \times 10^6}{0.9 \times 400 \times (0.85 \times 900)} = 2030 \text{ mm}^2 / \text{m}$$

$$a = \frac{A_s f_y}{0.85 f_c' b} = \frac{2030 \times 400}{0.85 \times 30 \times 1000} = 31.84 \text{ mm}$$

$$A_s = \frac{559.3 \times 10^6}{0.9 \times 400 \times (900 - 0.5 \times 31.84)} = 1757 \text{ mm}^2 / \text{m}$$

## ۹-۹-۱۲ - کنترل برش

ظرفیت برشی بتن به فاصله  $d$  از پایه کنترل می‌گردد (با فرض  $۱۰۰\text{mm}$  پوشش بتن) با توجه به اینکه نمودار برشی درجه ۲ است برش در فاصله  $d$  از پایه به صورت زیر محاسبه می‌گردد.

$$V = \frac{(h_1 - d)^2}{h_1^2} \times P_{AB} = \frac{(6.7 - 0.9)^2}{6.7^2} \times 348.43 = 261.11 \text{ kN}$$

$$V_u = 1.5 \times 261.11 = 391.67 \text{ kN}$$

$$V_c = 0.083 \beta \sqrt{f'_c} b \times d_v$$

$$\beta = 2$$

$$d_v = \max(0.9d, 0.72h) = \max(810, 720) = 810 \text{ mm}$$

$$V_c = 0.083 \times 2 \times \sqrt{30} \times 1000 \times 900 \times 10^{-3} = 818.3 \text{ kN}$$

$$V_n = \Phi V_c = 0.9 \times 818.3 = 736.5 \text{ kN} > V_u = 391.67 \text{ kN}$$

کنترل ظرفیت برشی پاشنه

$$V = 38.71 + 502.55 + 84 - 315.5 = 309.8 \text{ kN}$$

$$V_u = 1.5 \times 309.8 = 464.7 \text{ kN}$$

$$V_c = 0.083 \beta \sqrt{f'_c} b \times d_v$$

$$V_c = 0.083 \times 2 \times \sqrt{30} \times 1000 \times 900 \times 10^{-3} = 818.3 \text{ kN}$$

$$V_n = \Phi V_c = 0.9 \times 818.3 = 736.5 \text{ kN} > V_u = 464.7 \text{ kN}$$



# فصل ۱۰

---

---

## دیوارهای حائل مهار شده (سپرها)

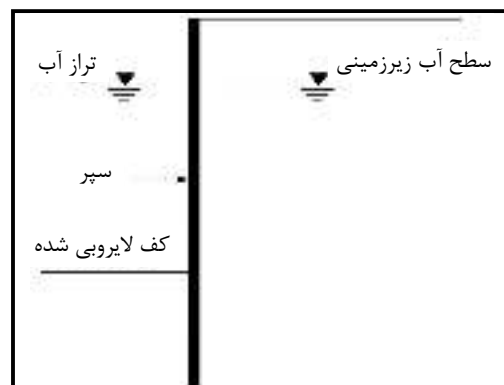




## ۱۰-۱- معرفی

سپرها<sup>۱</sup> نوعی دیوار حائل هستند که اغلب برای احداث دیوارهای ساحلی (شکل ۱۰-۱) مورد استفاده قرار می‌گیرند. مزیت سپر بر دیوارهای حائل عدم نیاز به تمهیدات خاص در محل اجراست و سپرها حتی در داخل آب هم قابل اجرا هستند.

در این فصل اصول طراحی سپرها به عنوان دیوارهای ساحلی مورد بحث قرار می‌گیرد.

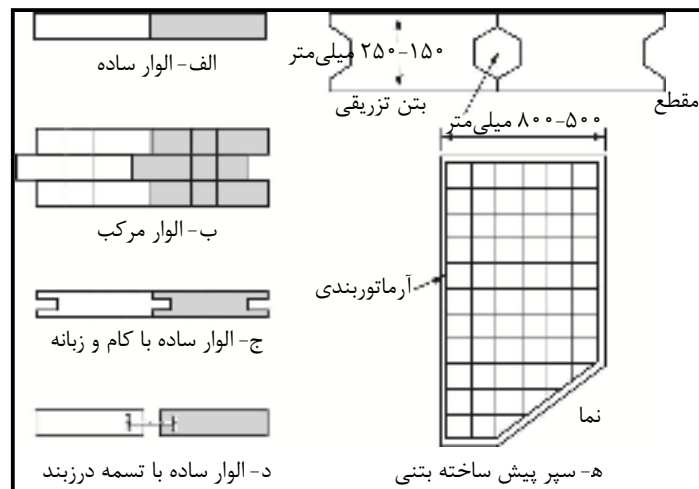


شکل ۱۰-۱- کاربرد سپرها در دیوارهای ساحلی

سپرها دارای انواع مختلف هستند که عبارتند از: (الف) سپرهای چوبی، (ب) سپرهای بتنی پیش‌ساخته و (پ) سپرهای فولادی. سپرهای آلومینیومی نیز برای حالات خاص ساخته می‌شوند.

از سپرهای چوبی فقط در مورد سازه‌های موقت سبک که در بالای سطح آب قرار دارند، استفاده می‌شود. دو نوع سپر چوبی شامل، الوارهای چوبی ساده<sup>۲</sup> و الوارهای چوبی مرکب<sup>۳</sup> وجود دارد. الوارهای چوبی دارای ابعاد  $۳۰ \times ۵۰$  میلی‌متر در مقطع می‌باشند و به صورت لبه‌های مماس بر هم در داخل زمین کوبیده می‌شوند (شکل ۱۰-۲-الف). الوارهای چوبی مرکب، از میخ کردن سه الوار ساده به دست می‌آیند که الوار وسط نسبت به دو الوار دیگر در حدود ۵۰ تا ۷۵ میلی‌متر جابه‌جا شده است (شکل ۱۰-۲-ب). الوارهای چوبی ساده را می‌توان مطابق شکل (۱۰-۲-پ)، در لبه‌ها به صورت کام و زبانه درآورد. در شکل (۱۰-۲-ت)، جزییات الوار چوبی با تسمه درزبند نشان داده شده است. در این حالت در لبه‌های الوار شیارهایی ایجاد شده که پس از کوبیدن الوارها در زمین، یک قطعه‌ی فولادی در درز بین دو الوار کوبیده می‌شود و درز آن‌ها را می‌بندد.

- 1- Sheet pile
- 2- Plank
- 3- Wake Field Pile



شکل ۱۰-۲- انواع مختلف سپرهای چوبی و بتنی

سپرهای بتنی پیش ساخته بسیار سنگین هستند و به منظور مقابله با نیروهای ایجاد شده در آنها در حین حمل و نقل، کوبیدن و بهره‌برداری داخل آنها آرماتوربندی می‌شود. این سپرها دارای عرض ۵۰۰ تا ۸۰۰ میلی‌متر و ضخامت ۱۵۰ تا ۲۵۰ میلی‌متر در مقطع می‌باشند. در شکل (۱۰-۲-ث)، مقطع و نمای این سپرها نشان داده شده است. سپرهای فولادی آمریکایی دارای ضخامت ۱۰ تا ۱۳ میلی‌متر می‌باشند. سپرهای اروپایی نازک‌تر و عریض‌تر هستند. نیمرخ سپرهای فولادی ممکن است به صورت Z، عمیق<sup>۱</sup>، کم‌عمق<sup>۲</sup> و تخت<sup>۳</sup> باشند. برای درزبندی و یکپارچگی، لبه‌های نیمرخ‌های فولادی به نحو خاصی به صورت کام و زبانه درمی‌آیند. در شکل (۱۰-۳-الف)، اتصال کام و زبانه انگشتی<sup>۴</sup> و در شکل (۱۰-۳-ب)، کام و زبانه توپی<sup>۵</sup> نشان داده شده است.

در جدول (۱۰-۱) تنش تسلیم فولاد به کار رفته در سپرها ارائه شده است. همچنین مشخصات هندسی تعدادی از سپرهای تولید شده در اروپا (سپرهای شرکت Arcelor Mittal)، به عنوان نمونه در جدول (۱۰-۲) آمده است.

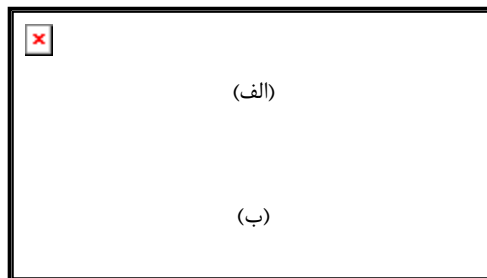
جدول ۱۰-۱- تنش تسلیم فولاد سپرهای شرکت Arcelor Mittal (مطابق EN 10248)

نوع فولاد	تنش تسلیم (N/mm <sup>2</sup> )	مقاومت کششی نهایی (N/mm <sup>2</sup> )
S 240 GP	۲۴۰	۳۴۰
S 270 GP	۲۷۰	۴۱۰
S 320 GP	۳۲۰	۴۴۰
S 355 GP	۳۵۵	۴۸۰
S 390 GP	۳۹۰	۴۹۰
S 430 GP	۴۳۰	۵۱۰

- 1- Deep Arch
- 2- Low Arch
- 3- Straight Web
- 4- Thumb and Finger
- 5- Ball and Socket

جدول ۱۰-۲- مشخصات تعدادی از سپرهای تولیدی شرکت Arcelor Mittal

اساس مقطع (cm <sup>3</sup> /m)	ممان اینرسی (cm <sup>4</sup> /m)	مساحت مقطع (cm <sup>2</sup> /m)	s (mm)	t (mm)	h (mm)	b (mm)	نام نیمرخ	نوع نیمرخ
۱۲۰۰	۱۸۱۴۰	۱۲۶	۸/۵	۸/۵	۳۰۲	۶۷۰	AZ 12	
۱۴۳۵	۵۲۲۵۰	۱۸۵	۱۱/۲	۱۲	۴۲۶	۶۳۰	AZ 25	
۵۰۱۵	۱۲۱۰۶۰	۳۲۲	۱۶	۲۰	۴۸۳	۵۸۰	AZ 50	
۱۲۴۵	۲۱۴۳۰	۱۲۰	۸/۵	۸/۵	۳۴۴	۷۷۰	AZ 12-770	
۱۹۴۵	۴۰۹۶۰	۱۵۲	۱۰	۱۰	۴۲۱	۷۰۰	AZ 20-700	
۴۰۹۵	۱۰۲۶۱۰	۲۵۴	۱۴/۲	۱۹	۵۰۱	۷۰۰	AZ 41-700	
۱۴۰۵	۲۸۶۸۰	۱۳۲	۸/۳	۱۰	۴۰۸	۷۵۰	AU 14	
۲۰۰۰	۴۴۴۴۰	۱۶۵	۱۰	۱۲	۴۴۴	۷۵۰	AU 20	
۲۵۸۰	۵۸۱۴۰	۱۹۲	۱۰/۵	۱۵	۴۵۱	۷۵۰	AU 26	
۱۲۰۰	۲۱۶۰۰	۱۴۰	۹	۹/۸	۳۶۰	۶۰۰	PU 12	
۲۲۰۰	۴۹۴۶۰	۱۸۳	۹/۵	۱۲/۱	۴۵۰	۶۰۰	PU 22	
۳۲۰۰	۷۲۳۲۰	۲۴۲	۱۱	۱۹/۵	۴۵۲	۶۰۰	PU 32	
اساس مقطع (cm <sup>3</sup> )	ممان اینرسی (cm <sup>4</sup> )	مساحت هر سپر (cm <sup>2</sup> )	t (mm)	b (mm)	نام نیمرخ			
۴۶	۱۶۸	۸۱/۳	۹/۵	۵۰۰	AS 500-9,5			
۵۱	۱۹۶	۹۴/۶	۱۲	۵۰۰	AS 500-12,0			
۵۱	۲۰۴	۹۸/۲	۱۲/۷	۵۰۰	AS 500-12,7			



شکل ۱۰-۳- اتصال سپرهای فولادی در لبه‌ها. (الف) کام و زبانه انگشتی، (ب) کام و زبانه تویی

کاربرد سپرهای فولادی راحت است. زیرا قادر به مقاومت در مقابل تنش‌های قابل توجه ایجاد شده در زمان کوبیدن می‌باشند. وزن آن‌ها نیز سبک بوده و قابل استفاده مجدد هستند.

## ۱۰-۲- احداث دیوارهای حائل با سپرکوبی

دیوارهای حائل احداث شده با سپرکوبی به دو دسته‌ی اصلی (الف) سپرهای طره‌ای<sup>۱</sup>، (ب) سپرهای مهارشده<sup>۲</sup> تقسیم می‌شوند. احداث دیوارهای حائل با سپرکوبی به دو طریق می‌تواند انجام شود. در روش اول سپرها در سمت آب کوبیده شده و پشت آن خاکریز می‌شود و در روش دوم، سپرها در سمت خاک کوبیده شده و جلوی آن لایروبی می‌شود. در هر حال، خاک مورد استفاده برای خاکریز پشت دیوار، معمولاً دانه‌ای است. خاکی که ریشه‌ی سپر در آن کوبیده شده، ممکن است ماسه‌ای و یا رسی باشد.

تراز زمین در جلوی دیوار (سمت آب)، به تراز یا خط لایروبی<sup>۳</sup> معروف است. با توجه به مطالب ارائه شده، دو روش برای احداث دیوارهای سپرکوبی شده وجود دارد:

۱- دیوار خاکریزی شده

۲- دیوار لایروبی شده

مراحل اجرای دیوار خاکریزی شده به قرار زیر است (شکل ۱۰-۴):

گام ۱- لایروبی خاک موجود در جلو و پشت دیوار پیشنهادی

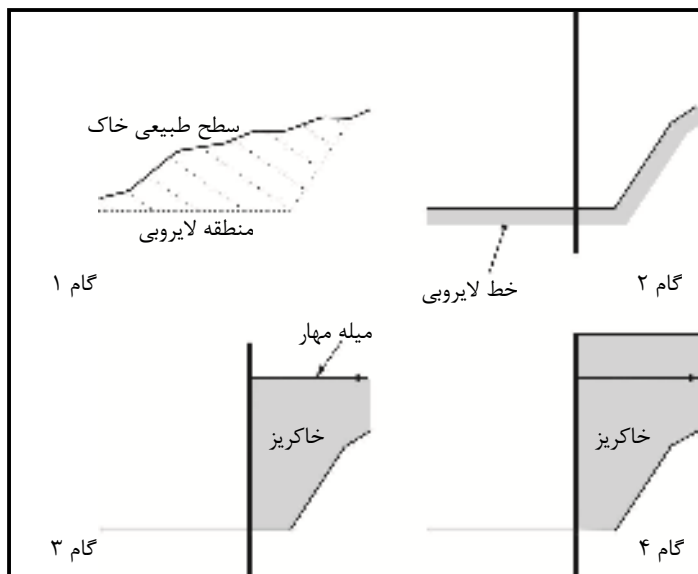
گام ۲- کوبیدن سپرها

گام ۳- خاکریزی تا تراز مهار دیوار و نصب سیستم مهار

گام ۴- تکمیل خاکریزی تا بالای دیوار

برای سپرهای طره‌ای فقط گام‌های ۱ و ۲ و ۴ مورد استفاده قرار می‌گیرند.

1- Cantilever Sheet Pile Wall  
2- Anchored Sheet Pile Wall  
3- Mud or Dredge Line



شکل ۱۰-۴- مراحل اجرای دیوار خاکریزی شده

مراحل اجرای دیوارهای لایروبی شده به قرار زیر است (شکل ۱۰-۵).

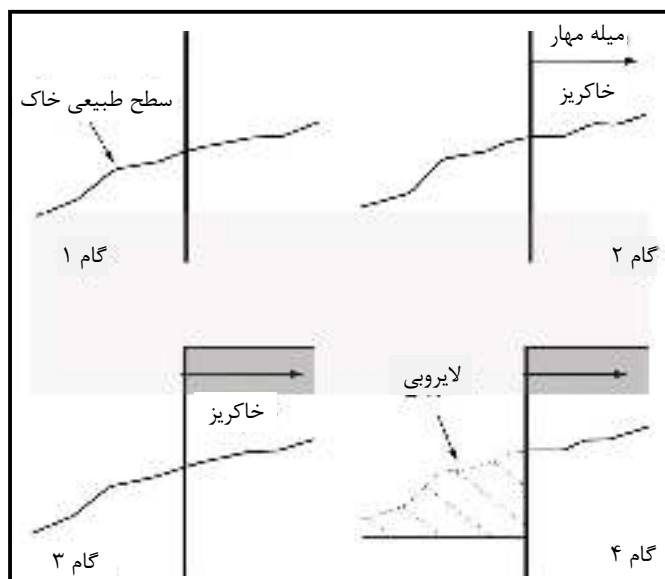
گام ۱- کوبیدن سپرها

گام ۲- خاکریزی تا تراز مهار و نصب سیستم مهار

گام ۳- خاکریزی تا بالای دیوار

گام ۴- لایروبی جلوی دیوار

برای دیوار طره‌ای گام ۲ لازم نیست.

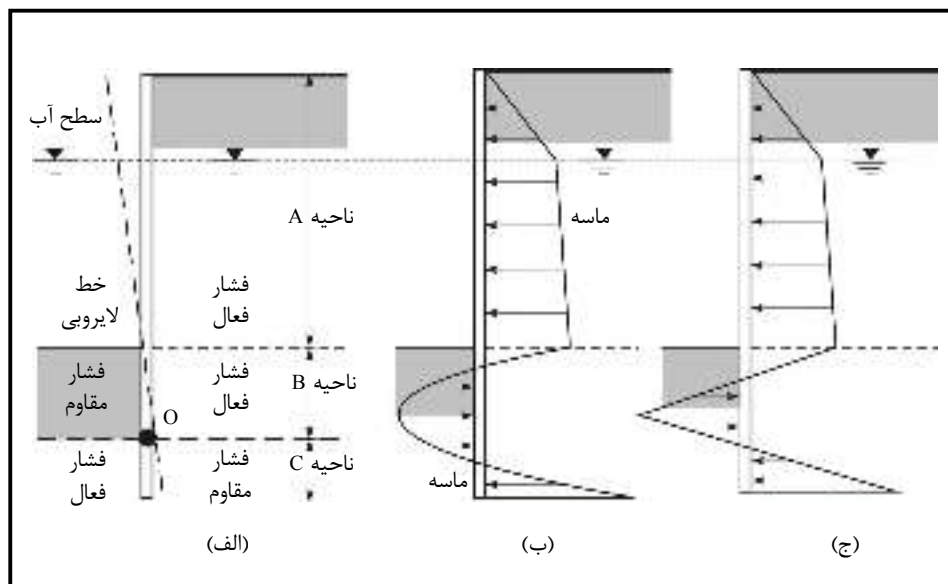


شکل ۱۰-۵- مراحل اجرای دیوار لایروبی شده

### ۱۰-۳- سپرهای طره‌ای

سپرهای طره‌ای برای ارتفاع‌های حدود ۶ متر یا کمتر از خط لایروبی، توصیه می‌شوند. در این حالت رفتار دیوار به صورت یک تیر طره‌ای است.

شکل (۱۰-۶) نشان‌دهنده‌ی رفتار و تغییر شکل جانبی سپر کوبیده شده در لایه‌ی ماسه‌ای است. به کمک این شکل می‌توان توزیع فشار جانبی خالص خاک را بر روی سپرهای طره‌ای شرح داد. دیوار حول نقطه‌ی O دوران می‌نماید. از آنجایی که در تمام ارتفاع سپر، فشارهای هیدرواستاتیک از دو طرف یکدیگر را خنثی می‌کنند، فقط فشار موثر خاک مورد توجه قرار خواهد گرفت. در ناحیه‌ی A، تنها فشار جانبی موجود، فشار فعال سمت خاکریز است. در ناحیه‌ی B به علت تغییر شکل جانبی سپر، در سمت خاک پشت سپر فشار فعال و در خاک جلوی سپر، فشار مقاوم وجود خواهد داشت. در ناحیه‌ی C که در زیر نقطه‌ی دوران قرار دارد، شرایط عکس می‌شود. توزیع و فشار خالص واقعی در روی سپر مشابه شکل (۱۰-۶ ب)، است، اما برای مقاصد طراحی، این توزیع فشار به صورت شکل (۱۰-۶ پ)، ساده می‌شود. در بخش‌های بعدی تحلیل ریاضی برای بیان رفتار سپرهای طره‌ای ارائه می‌شود. توجه به این نکته لازم است که در بعضی دیوارهای ساحلی، به علت جزر و مد، تراز آب در جلوی سپر دارای نوسان است که در چنین حالتی معمولاً زمان کافی برای زهکشی و به تعادل رسیدن آب زیرزمینی سمت خاک وجود ندارد. در نتیجه در تعیین تراز آب که روی نمودار تنش موثر تاثیر می‌گذارد، باید دقت کافی به عمل آید.



شکل ۱۰-۶- سپر طره‌ای کوبیده شده در ماسه

## ۱۰-۳-۱ - سپرهای طره‌ای کوبیده شده در خاک‌های ماسه‌ای (خاک‌های دانه‌ای)

برای به دست آوردن روابطی برای تعیین عمق نفوذ سپر کوبیده شده در خاک‌های دانه‌ای، شکل (۱۰-۷-الف)، در نظر گرفته می‌شود. خاک نگهداری شده توسط سپر در بالای خط لایروبی نیز ماسه‌ای است. تراز سفره آب در عمق  $L_1$  از بالای دیوار قرار دارد. زاویه‌ی اصطکاک ماسه  $\varphi$  فرض شود. در این حالت داریم:

$$\sigma_1 = \gamma L_1 K_a \quad (۱-۱۰)$$

$$\sigma_2 = (\gamma L_1 + \gamma' L_2) K_a \quad (۲-۱۰)$$

$$\sigma_3 = L_4 (K_p - K_a) \gamma' \quad (۳-۱۰)$$

$$\sigma_4 = \sigma_5 + \gamma' L_4 (K_p - K_a) \quad (۴-۱۰)$$

$$\sigma_5 = (\gamma L_1 + \gamma' L_2) K_p + \gamma' L_3 (K_p - K_a) \quad (۵-۱۰)$$

$$L_3 = \frac{\sigma_2}{\gamma' (K_p - K_a)} \quad (۶-۱۰)$$

$$\sigma = \sigma_2 - \gamma' (z - L) (K_p - K_a) \quad (۷-۱۰)$$

$$L_4^4 + A_1 L_4^3 - A_2 L_4^2 - A_3 L_4 - A_4 = 0 \quad (۸-۱۰)$$

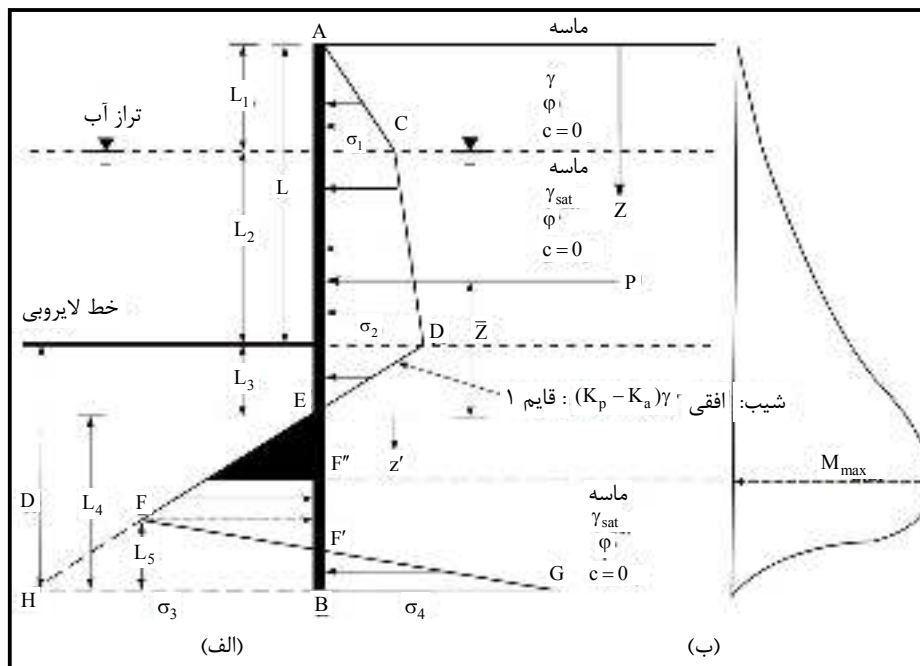
$$A_1 = \frac{\sigma_5}{\gamma' (K_p - K_a)} \quad (۹-۱۰)$$

$$A_2 = \frac{8P}{\gamma' (K_p - K_a)} \quad (۱۰-۱۰)$$

$$A_3 = \frac{6P [2\bar{z} \gamma' (K_p - K_a) + \sigma_5]}{\gamma'^2 (K_p - K_a)^2} \quad (۱۱-۱۰)$$

$$A_4 = \frac{P(6\bar{z}\sigma_5 + 4P)}{\gamma'^2 (K_p - K_a)^2} \quad (۱۲-۱۰)$$

$$L_5 = \frac{\sigma_3 L_4 - 2P}{\sigma_3 + \sigma_4} \quad (۱۳-۱۰)$$



شکل ۱۰-۷- سپر طره‌ای کوبیده شده در ماسه. (الف) نمودار تغییرات فشاری خالص، (ب) تغییرات لنگر

### ۱۰-۳-۱- روش گام به گام برای تعیین نمودار فشار

بر پایه‌ی تحلیل بیان شده، روش گام به گام تعیین نمودار فشار برای یک سپر قائم که در خاک دانه‌ای کوبیده شده، به شرح زیر می‌باشد:

- گام ۱. مقادیر  $K_p$  و  $K_a$  را محاسبه نمایید.
- گام ۲. از رابطه‌ی ۱-۱۰ مقدار  $\sigma_1$ ، از رابطه‌ی ۲-۱۰ مقدار  $\sigma_2$  را محاسبه نمایید. توجه شود که مقادیر  $L_1$  و  $L_2$  معلوم است.
- گام ۳. از رابطه‌ی ۶-۱۰ مقدار  $L_3$  را محاسبه نمایید.
- گام ۴.  $P$  را محاسبه نمایید (شکل ۷-۱۰).
- گام ۵. با لنگرگیری حول نقطه  $E$ ، مقدار  $\bar{z}$  یعنی مرکز فشار سطح  $ACDE$  را محاسبه نمایید.
- گام ۶. از رابطه‌ی ۵-۱۰ مقدار  $\sigma_5$  را محاسبه کنید.
- گام ۷. از روابط ۹-۱۰ تا ۱۲-۱۰، مقادیر  $A_1, A_2, A_3, A_4$  را محاسبه کنید.
- گام ۸. با استفاده از آزمون و خطا، رابطه‌ی ۸-۱۰ را برای تعیین  $L_4$  حل نمایید.
- گام ۹. با استفاده از رابطه‌ی ۴-۱۰، مقدار  $\sigma_4$  را محاسبه نمایید.
- گام ۱۰. با استفاده از رابطه‌ی ۳-۱۰، مقدار  $\sigma_3$  را محاسبه نمایید.
- گام ۱۱. از رابطه ۱۳-۱۰،  $L_5$  را تعیین نمایید.
- گام ۱۲. حال می‌توان مطابق شکل (۷-۱۰ الف)، نمودار فشار را رسم نمود.



گام ۱۳. عمق نفوذ نظری برابر حاصل جمعی  $L_3 + L_4$  را محاسبه نمایید. عمق واقعی (ایمن) نفوذ، حدود ۲۰ تا ۳۰ درصد بزرگتر از عمق نظری منظور می‌شود.

توجه: بعضی طراحان ترجیح می‌دهند به جای افزایش عمق نفوذ، بر ضریب فشار مقاوم خاک یک ضریب اطمینان اعمال نمایند. در چنین حالتی در گام ۱ می‌توان نوشت:

$$K_{p(\text{design})} = \frac{K_p}{FS}$$

این ضریب اطمینان معمولاً بین ۱/۵ تا ۲ در نظر گرفته می‌شود.

در این حالت گام‌های ۱ تا ۱۲ با  $K_a = \tan^2(45 - \phi/2)$  و  $K_{p(\text{design})}$  (به جای  $K_p$ ) دنبال می‌شود. طول واقعی نفوذ را می‌توان با جمع کردن  $L_3$  از گام ۳ و  $L_4$  از گام ۸ تعیین نمود.

#### ۱۰-۳-۱-۲- محاسبه‌ی لنگر خمشی حداکثر

نمودار تغییرات لنگر خمشی سپر طره‌ای در شکل (۱۰-۷-ب)، نشان داده شده است. حداکثر لنگر بین نقاط E و F رخ می‌دهد. برای تعیین لنگر حداکثر ( $M_{\max}$ ) بر واحد طول دیوار، باید نقطه‌ی برش صفر به دست آید. با انتخاب محور  $z'$  با مبدا E، برای نقطه‌ی برش صفر داریم:

$$P = \frac{1}{2}(z')^2 (K_p - K_a)\gamma' \quad (10-14)$$

$$z' = \sqrt{\frac{2P}{(K_p - K_a)\gamma'}} \quad \text{یا}$$

با تعیین نقطه‌ی برش صفر (نقطه F'' در شکل ۱۰-۷-الف)، مقدار لنگر خمشی حداکثر را می‌توان به صورت زیر تعیین نمود:

$$M_{\max} = P(\bar{z} + z') - \left[\frac{1}{2}\gamma'z'^2 (K_p - K_a)\right]\left(\frac{1}{3}z'\right) \quad (10-15)$$

با داشتن لنگر خمشی حداکثر و انتخاب تنش مجاز مناسب، اساس مقطع لازم برای سپر از رابطه‌ی زیر به دست می‌آید:

$$S = \frac{M_{\max}}{\sigma_{\text{all}}} \quad (10-16)$$

$S$  = اساس مقطع لازم برای سپر در واحد طول

$\sigma_{\text{all}}$  = تنش مجاز خمشی سپر



$$A'_2 = \frac{8P}{\gamma(K_p - K_a)} \quad (۲۶-۱۰)$$

$$A'_3 = \frac{6P[2\bar{z}\gamma(K_p - K_a) + \sigma_5]}{\gamma^2(K_p - K_a)^2} \quad (۲۷-۱۰)$$

$$A'_4 = \frac{P[6\bar{z}\sigma_5 + 4P]}{\gamma^2(K_p - K_a)^2} \quad (۲۸-۱۰)$$

۱۰-۳-۲-۲- حالت ۲- سپر طره‌ای کوبیده شده در خاک ماسه‌ای با نیروی خطی در بالا

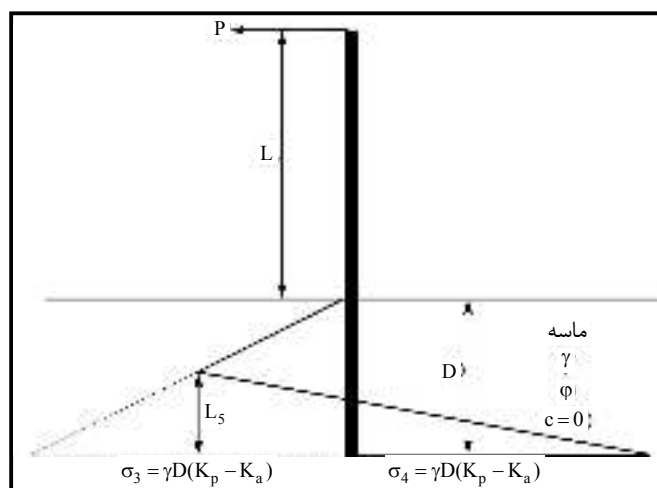
شکل (۹-۱۰) یک سپر طره‌ای را نشان می‌دهد که در خاک ماسه‌ای کوبیده شده و یک بار خطی به شدت  $P$  بر واحد طول در بالای آن قرار دارد. برای این حالت داریم:

$$D^4 - \left[ \frac{8P}{\gamma(K_p - K_a)} \right] D^2 - \left[ \frac{12PL}{\gamma(K_p - K_a)} \right] D - \left[ \frac{2P}{\gamma(K_p - K_a)} \right]^2 = 0 \quad (۲۹-۱۰)$$

$$L_5 = \frac{\gamma(K_p - K_a)D^2 - 2P}{2D(K_p - K_a)\gamma} \quad (۳۰-۱۰)$$

$$M_{\max} = P(L + z') - \frac{\gamma z'^3(K_p - K_a)}{6} \quad (۳۱-۱۰)$$

$$z' = \sqrt{\frac{2P}{\gamma(K_p - K_a)}} \quad (۳۲-۱۰)$$



شکل ۹-۱۰- سپر طره‌ای کوبیده شده در خاک ماسه‌ای با بار خطی در بالای دیوار

۱۰-۳-۳- سپرهای طره‌ای کوبیده شده در خاک‌های رسی

در عمل، موارد متعددی پیش می‌آید که در آن سپرها لازم است در یک لایه‌ی رسی که دارای چسبندگی زهکشی نشده‌ی  $c$  ( $\phi=0$ ) می‌باشد، کوبیده شود. در این حالت نمودار فشار خالص، با نمودار نشان داده شده در شکل (۷-۱۰)،

متفاوت خواهد بود. شکل (۱۰-۱۰) یک سپر طره‌ای را نشان می‌دهد که در یک لایه‌ی رسی کوبیده شده و خاکریز پشت آن در بالای خط لایروبی، دانه‌ای است. تراز سفره آب نیز در عمق  $L_1$  از بالای دیوار قرار دارد. همانند گذشته با استفاده از روابط ۱-۱۰ و ۲-۱۰، می‌توان فشارهای خالص  $\sigma_1$  و  $\sigma_2$  و در نتیجه نمودار توزیع فشار را در بالای خط لایروبی تعیین نمود.

نمودار فشار خالص در پایین خط لایروبی به صورت زیر رسم می‌شود:

در عمق دلخواه  $z$  که بزرگ‌تر از  $L_1 + L_2$  بوده و در بالای نقطه‌ی دوران  $O$  قرار دارد، فشار فعال  $\sigma_a$  که از راست به چپ عمل می‌نماید، برابر است با:

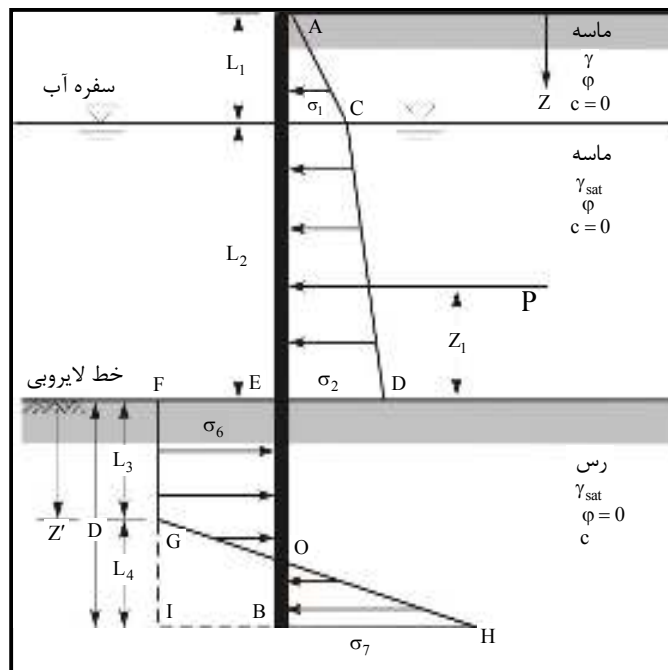
$$\sigma_a = [\gamma L_1 + \gamma' L_2 + \gamma_{sat}(z - L_1 - L_2)] K_a - 2c\sqrt{K_a} \quad (33-10)$$

که در آن  $K_a$  ضریب فشار فعال رانکین می‌باشد و با  $\phi = 0$  مقدار آن مساوی واحد می‌شود.

به طور مشابه، فشار مقاوم  $\sigma_p$  که از چپ به راست عمل می‌نماید، برابر است با:

$$\sigma_p = \gamma_{sat}(z - L_1 - L_2) K_p + 2c\sqrt{K_p} \quad (34-10)$$

که در آن  $K_p$  ضریب فشار مقاوم رانکین می‌باشد که با  $\phi = 0$  مقدار  $K_p$  مساوی واحد می‌شود.



شکل ۱۰-۱۰- سپر طره‌ای کوبیده شده در خاک رسی

بنابراین فشار خالص برابر است با:

$$\sigma_6 = \sigma_p - \sigma_a = [\gamma_{sat}(z - L_1 - L_2) + 2c] - [\gamma L_1 + \gamma' L_2 + \gamma_{sat}(z - L_1 - L_2)] + 2c = 4c - (\gamma L_1 + \gamma' L_2) \quad (35-10)$$

در پایین سپر، فشار مقاوم از راست به چپ برابر است با:

$$\sigma_p = (\gamma L_1 + \gamma' L_2 + \gamma_{sat} D) + 2c \quad (36-10)$$

به طور مشابه، فشار فعال از چپ به راست برابر است با:

$$\sigma_a = \gamma_{\text{sat}} D - 2c \quad (۳۷-۱۰)$$

$$\sigma_7 = \sigma_p - \sigma_a = 4c + (\gamma L_1 + \gamma' L_2) \quad (۳۸-۱۰)$$

$$L_4 = \frac{D[4c - (\gamma L_1 + \gamma' L_2)] - P}{4c} \quad (۳۹-۱۰)$$

$$D^2 [4c - (\gamma L_1 + \gamma' L_2)] - 2DP - \frac{P(P + 12c\bar{z}_1)}{(\gamma L_1 + \gamma' L_2) + 2c} = 0 \quad (۴۰-۱۰)$$

P مساحت سطح ACDE و  $\bar{z}_1$  فاصله‌ی مرکز فشار سطح ACDE از تراز خط لایروبی می‌باشد. با حل رابطه‌ی فوق برای D، عمق نفوذ نظری در لایه‌ی رسی برای سپر به دست می‌آید.

### ۱۰-۳-۳-۱- روش گام به گام برای تعیین نمودار فشار:

گام ۱. محاسبه‌ی ضریب فشار جانبی  $K_a = \tan^2(45 - \frac{\phi}{2})$  برای خاکریز دانه‌ای

گام ۲. محاسبه‌ی فشارهای  $\sigma_1$  و  $\sigma_2$  از روابط ۱-۱۰ و ۲-۱۰

گام ۳. محاسبه‌ی P و  $\bar{z}_1$

گام ۴. محاسبه‌ی مقدار نظری D از رابطه‌ی ۴۰-۱۰

گام ۵. محاسبه‌ی  $L_4$  با استفاده از رابطه‌ی ۳۹-۱۰

گام ۶. محاسبه‌ی مقادیر  $\sigma_6$  و  $\sigma_7$  از روابط ۳۵-۱۰ و ۳۸-۱۰

گام ۷. رسم نمودار توزیع فشار خالص مطابق شکل (۱۰-۱۰)

گام ۸. تعیین عمق نفوذ ایمن

D (ایمن) = 1.6 تا 1.4 D (نظری)

ضریب اطمینان به کار رفته تابعی از درجه اهمیت سازه و یا دایمی یا موقت بودن آن است. برای سازه‌های دایمی

عدد ۱/۶ و برای سازه‌های موقت، مقادیر کم‌تر توصیه می‌شود.

- لنگر خمشی حداکثر:

مطابق شکل (۱۰-۱۰)، نقطه‌ی برش صفر نظیر نقطه‌ی حداکثر لنگر خمشی، در محدوده‌ی زیر قرار دارد:

$$L_1 + L_2 < z < L_1 + L_2 + L_3$$

با استفاده از مختصات جدید  $z'$  ( $z' = 0$  در تراز لایروبی)، شرط صفر بودن برش را می‌توان به صورت زیر نوشت:

$$P - \sigma_6 z' = 0 \quad (۴۱-۱۰)$$

$$z' = \frac{P}{\sigma_6} \quad \text{یا:}$$

حال می‌توان مقدار لنگر خمشی حداکثر را تعیین نمود:

$$M_{\max} = P(z' + \bar{z}_1) - \frac{\sigma_6 z'^2}{2} \quad (۴۲-۱۰)$$

با داشتن لنگر خمشی حداکثر، اساس مقطع لازم را می‌توان از رابطه‌ی ۱۰-۱۶ تعیین نمود.

### ۱۰-۳-۴- حالات خاص برای سپرهای طره‌ای کوبیده شده در خاک‌های رسی

#### ۱۰-۳-۴-۱- حالت ۱- سپر طره‌ای کوبیده شده در لایه‌ی رسی در غیاب سفره‌ی آب

با مراجعه به شکل (۱۰-۱۱) داریم:

$$\sigma_2 = \gamma L K_a \quad (۴۳-۱۰)$$

$$\sigma_6 = 4c - \gamma L \quad (۴۴-۱۰)$$

$$\sigma_7 = 4c - \gamma L \quad (۴۵-۱۰)$$

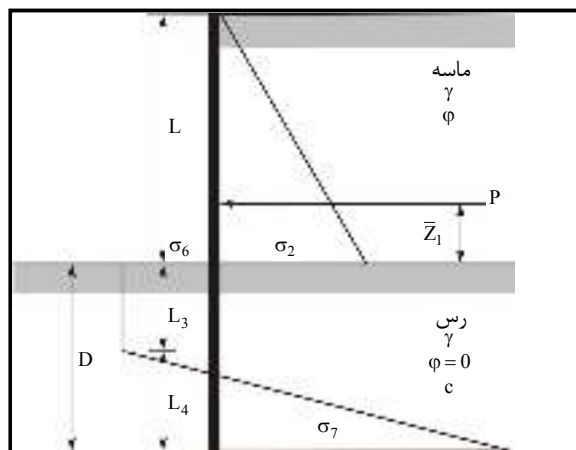
$$P = \frac{1}{2} L \sigma_2 = \frac{1}{2} \gamma L^2 K_a \quad (۴۶-۱۰)$$

$$L_4 = \frac{D(4c - \gamma L) - \frac{1}{2} \gamma L^2 K_a}{4c} \quad (۴۷-۱۰)$$

عمق نفوذ نظری  $D$  را می‌توان از حل معادله‌ی زیر به دست آورد:

$$D^2(4c - \gamma L) - 2DP - \frac{P(P + 12c\bar{z}_1)}{\gamma L + 2c} = 0 \quad (۴۸-۱۰)$$

$$\bar{z}_1 = \frac{L}{3} \quad (۴۹-۱۰)$$



شکل ۱۰-۱۱- سپر طره‌ای کوبیده شده در رس در غیاب سفره‌ی آب

مقدار لنگر خمشی حداکثر برابر است با:

$$M_{\max} = P(z' + \bar{z}_1) - \frac{\sigma_6 z'^2}{2} \quad (۵۰-۱۰)$$

$$\bar{z} = \frac{P}{\sigma_6} = \frac{\frac{1}{2}\gamma L^2 K_a}{4c - \gamma L} \quad (۵۱-۱۰)$$

۱۰-۳-۴-۲- حالت ۲- سپر طره‌ای کوبیده شده در لایه‌ی رسی با بار خطی در بالای سپر

شکل (۱۰-۱۲) یک سپر طره‌ای را نشان می‌دهد که در لایه‌ی رسی کوبیده شده و در بالای آن بار خطی با شدت  $P$  بر واحد طول تاثیر می‌نماید. برای این حالت داریم:

$$\sigma_6 = \sigma_7 = 4c \quad (۵۲-۱۰)$$

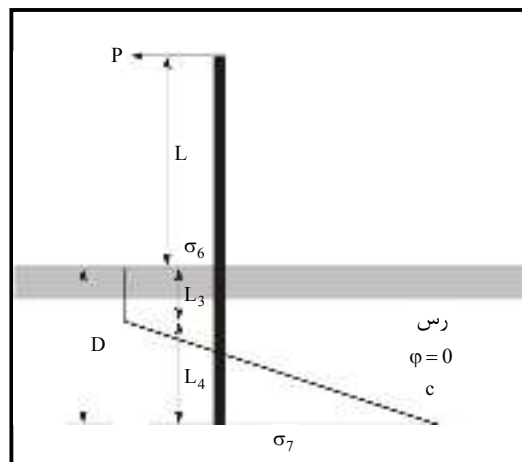
عمق نفوذ  $D$  از رابطه‌ی زیر به دست می‌آید:

$$4D^2c - 2PD - \frac{P(P + 12cL)}{2c} = 0 \quad (۵۳-۱۰)$$

$$L_4 = \frac{4cD - P}{4c} \quad (۵۴-۱۰)$$

$$M_{\max} = P(L + z') - \frac{4cz'^2}{2} \quad (۵۵-۱۰)$$

$$z' = \frac{P}{4c} \quad (۵۶-۱۰)$$



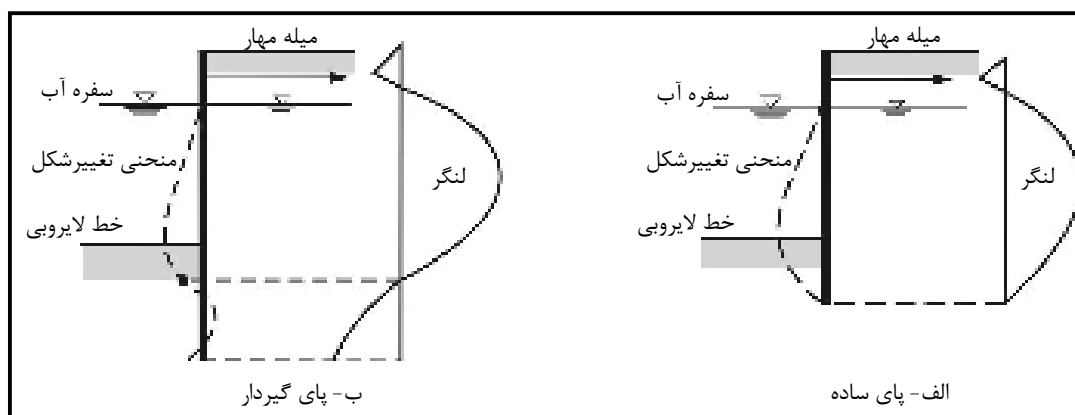
شکل ۱۰-۱۲- سپر طره‌ای کوبیده شده در خاک رسی با بار خطی در بالای سپر

## ۱۰-۴ - سپرهای مهار شده

وقتی که ارتفاع سپر (از تراز لایروبی) از حدود ۶ متر تجاوز نماید و یا تغییر مکان بالای آن قابل قبول نباشد، اقتصادی تر است که سپر در نزدیکی بالای آن مهار شود. این حالت سپر مهار شده نامیده می‌شود. مهار سپر، باعث کاهش عمق نفوذ و کاهش لنگر خمشی سپر می‌گردد، اما در طرح و اجرای مهار باید دقیق بود.

دو روش اصلی برای طرح و اجرای سپرهای مهار شده وجود دارد: (الف) پای مفصلی<sup>۱</sup>، (ب) پای گیردار<sup>۲</sup>. در شکل (۱۰-۱۳) منحنی تغییر شکل و نمودار لنگر خمشی برای هر یک از دو حالت فوق ارائه شده است.

در سپر مهار شده با پای مفصلی، عمق نفوذ سپر نسبت به حالت گیردار، کم‌تر است و سیستم سازه‌ای آن معین می‌باشد.



شکل ۱۰-۱۳- نمودار تغییر شکل و لنگر خمشی برای سپرهای مهار شده

## ۱۰-۴-۱ - سپر مهار شده با پای مفصلی در زمین ماسه‌ای

شکل (۱۰-۱۴) یک سپر مهار شده را نشان می‌دهد که در خاک ماسه‌ای کوبیده شده است. میله مهار در عمق  $l_1$  از بالای سپر، سپر را به یک نقطه‌ی مناسب (مثلاً یک شمع کوبیده شده در زمین) مهار کرده است.

نمودار توزیع فشار خالص در بالای خط لایروبی، مشابه شکل (۱۰-۷) خواهد بود. در عمق  $z = L_1$  مقدار

$$\sigma_1 = \gamma L_1 K_a \quad \text{بوده و در عمق } z = L_1 + L_2 \quad \text{مقدار } \sigma_2 = (\gamma L_1 + \gamma' L_2) K_a \quad \text{می‌باشد.}$$

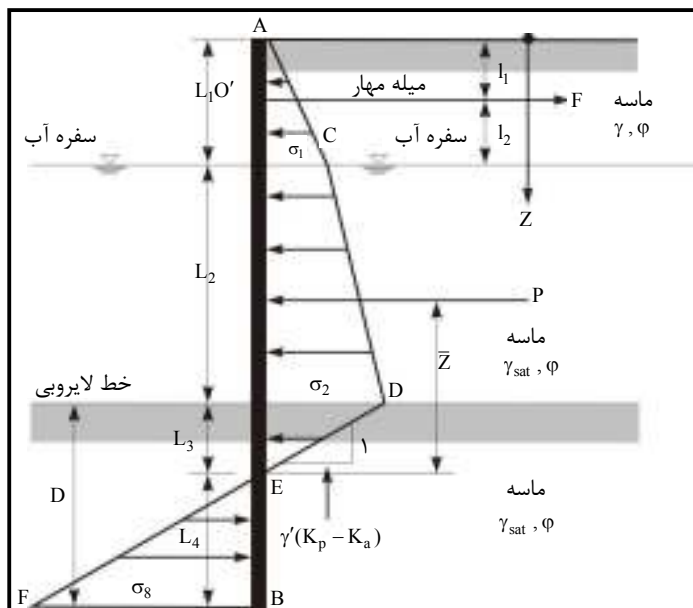
در پایین خط لایروبی در عمق  $z = L_1 + L_2 + L_3$ ، فشار خالص مساوی صفر می‌باشد. مقدار  $L_3$  را می‌توان از

رابطه‌ی ۱۰-۶ تعیین نمود. داریم:

$$L_3 = \frac{\sigma_2}{\gamma'(K_p - K_a)} \quad (۱۰-۶) \quad \text{(تکراری)}$$

- 1- Free Earth Support
- 2- Fixed Earth Support





شکل ۱۰-۱۴- سپر مهار شده، کوبیده شده در لایه‌ی ماسه‌ای

در عمق  $z = L_1 + L_2 + L_3 + L_4$  فشار خالص را می‌توان از رابطه‌ی زیر تعیین نمود:

$$\sigma_8 = \gamma'(K_p - K_a)L_4 \quad (57-10)$$

$$F = P - \frac{1}{2}[\gamma'(K_p - K_a)]L_4^2 \quad (58-10)$$

که در آن  $F$  کشش میله مهار برای واحد طول دیوار می‌باشد:  
و  $P$  مساحت نمودار فشار  $ACDE$  می‌باشد.

$$L_4^3 + 1.5L_4^2(\ell_2 + L_2 + L_3) - \frac{3P[(L_1 + L_2 + L_3) - (\bar{z} + \ell_1)]}{\gamma'(K_p - K_a)} = 0 \quad (59-10)$$

رابطه‌ی فوق را می‌توان با آزمون و خطا برای  $L_4$  حل کرد. با تعیین این مقدار، عمق نفوذ نظری به صورت زیر به دست می‌آید:

$$D \text{ (نظری)} = L_3 + L_4 = L_3 + L_4$$

عمق نفوذ واقعی ۳۰ تا ۴۰ درصد بزرگ‌تر از عمق نظری در نظر گرفته می‌شود.

$$D \text{ (واقعی)} = 1.3 \text{ تا } 1.4 D \text{ (نظری)} \quad (60-10)$$

در روش گام به گام بخش ۱-۳ اشاره شد که به جای اعمال ضریب اطمینان به عمق نفوذ، می‌توان در ابتدای کار، ضریب اطمینان را به ضریب فشار مقاوم  $K_p$  اعمال کرد.

$$K_p \text{ (طرح)} = K_p / FS$$

اگر این کار انجام شود، دیگر لازم نیست ضریب اطمینان دیگری به عمق نفوذ در انتهای کار اعمال گردد. روش اعمال ضریب اطمینان به  $K_p$  معمولاً نتایج محافظه‌کارانه‌تری به دست می‌دهد.

حداکثر لنگر خمشی سپر، در حد فاصل  $z = L_1$  تا  $z = L_1 + L_2$  قرار خواهد داشت. عمق  $z$  که در آن برش صفر و لنگر خمشی حداکثر می‌شود، می‌تواند از حل رابطه‌ی زیر تعیین شود:

$$\frac{1}{2}\sigma_1 L_1 - F + \sigma_1(z - L_1) + \frac{1}{2}K_a \gamma'(z - L_1)^2 = 0 \quad (۶۱-۱۰)$$

با تعیین عمق  $z$ ، مقدار حداکثر لنگر خمشی را می‌توان به آسانی تعیین نمود.

#### ۱۰-۴-۲- سپر مهار شده با پای مفصلی در زمین رسی

شکل (۱۰-۱۵) یک سپر مهار شده را نشان می‌دهد که در یک لایه‌ی رسی کوبیده شده و دارای خاکریز دانه‌ای می‌باشد. نمودار فشار در بالای خط لایروبی مشابه شکل (۱۰-۱۰) می‌باشد. توزیع فشار خالص در زیر خط لایروبی (از  $z = L_1 + L_2$  تا  $z = L_1 + L_2 + D$ ) مانند رابطه  $۱۰-۳۵$  به دست می‌آید.

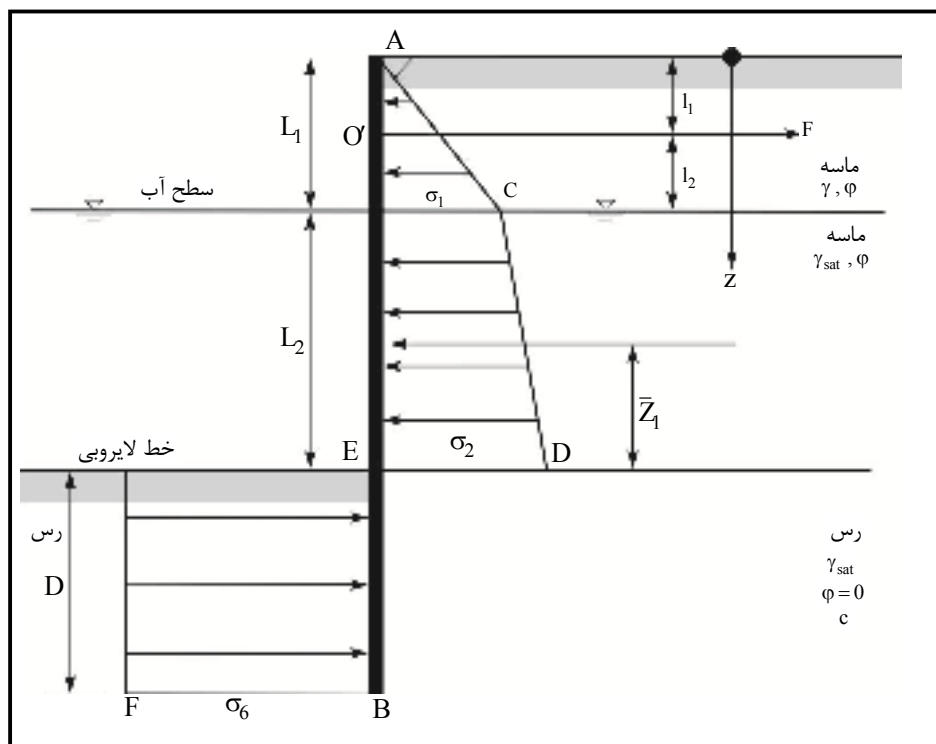
$$\sigma_6 = 4c - (\gamma' L_1 + \gamma' L_2)$$

$$P - \sigma_6 D = F$$

$$(۶۲-۱۰)$$

$P =$  مساحت سطح ACDE در نمودار توزیع فشار

$F =$  نیروی مهار برای واحد طول دیوار



شکل ۱۰-۱۵- سپر مهار شده با پای مفصلی، کوبیده شده در لایه‌ی رسی

$$\sigma_6 D^2 + 2\sigma_6 D(L_1 + L_2 - l_1) - 2P(L_1 + L_2 - l_1 - \bar{z}_1) = 0 \quad (۶۳-۱۰)$$

با استفاده از رابطه‌ی ۱۰-۶۳ می‌توان عمق نفوذ نظری  $D$  را تعیین کرد.

همانند بخش ۱۰-۷، حداکثر لنگر در این حالت در عمقی در حد فاصل  $L_1 < Z < L_1 + L_2$  رخ می‌دهد. عمق نقطه‌ی برش صفر یا حداکثر لنگر را می‌توان از رابطه‌ی ۱۰-۶۱ تعیین کرد.

#### ۱۰-۴-۳- کاهش لنگر برای سپرهای مهار شده

سپرها انعطاف‌پذیر هستند. به علت این انعطاف‌پذیری، دارای تغییرمکان جانبی می‌باشند. این تغییرمکان جانبی باعث باز توزیع فشار جانبی می‌شود که نتیجه‌ی آن کاهش لنگر خمشی حداکثر  $M_{max}$  نسبت به نتایج محاسباتی ارائه شده در قسمت‌های قبل می‌باشد. راو<sup>۱</sup> (۱۹۵۲ و ۱۹۵۷) روشی برای کاهش لنگر حداکثر طرح در سپرهای مهار شده با پای مفصلی ارائه نمود. در این قسمت اصول کاهش لنگر راو، مورد بررسی قرار می‌گیرند.

#### ۱۰-۴-۳-۱- سپرهای کوبیده شده در ماسه

در شکل (۱۰-۱۶) که برای سپرهای کوبیده شده در ماسه معتبر است، از علایم زیر استفاده شده است:

$$H' = \text{ارتفاع کل سپر (یعنی مجموع واقعی } L_1 + L_2 + D \text{)}$$

$$\rho = \text{انعطاف‌پذیری نسبی سپر}$$

$$\rho = 10.91 \times 10^{-7} \left( \frac{H'^4}{EI} \right) \quad (۱۰-۶۴)$$

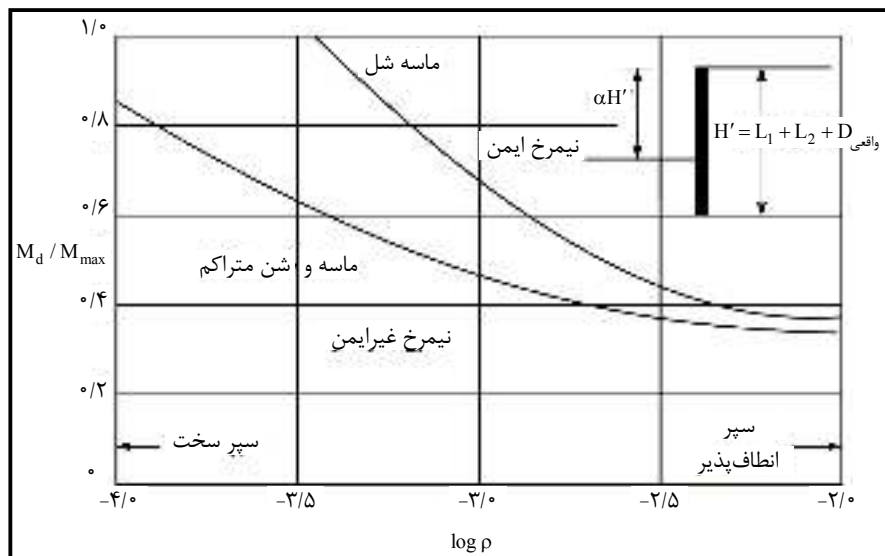
که در آن  $H'$  برحسب متر می‌باشد.

$$E = \text{ضریب الاستیسیته‌ی مصالح سپر (نیوتن بر میلی‌مترمربع)}$$

$$I = \text{ممان اینرسی واحد طول سپر ( } m^4 / m \text{)}$$

$$M_d = \text{لنگر طرح}$$

$$M_{max} = \text{لنگر نظری حداکثر}$$



شکل ۱۰-۱۶- نمودار  $\log \rho$  در مقابل  $M_d / M_{max}$  برای سپرهای کوبیده شده در ماسه (راو ۱۹۵۲)

روش استفاده از نمودار کاهش لنگر (شکل ۱۰-۱۶) به شرح زیر می‌باشد:

- گام ۱. یک نیمرخ برای سپر مورد طراحی انتخاب نمایید (جدول ۱۰-۲).
- گام ۲. اساس مقطع نیمرخ انتخابی در گام ۱ را برای واحد طول سپر تعیین نمایید.
- گام ۳. ممان اینرسی نیمرخ انتخابی در گام ۱ را برای واحد طول سپر تعیین نمایید.
- گام ۴. مقدار  $H'$  را به دست آورده و  $\rho$  را از رابطه ۱۰-۶۴ محاسبه نمایید.
- گام ۵.  $\log \rho$  را تعیین کنید.
- گام ۶. از رابطه  $M_d = \sigma_{all} \cdot S$ ، ظرفیت خمشی نیمرخ انتخابی در گام ۱ را تعیین نمایید.
- گام ۷. نسبت  $M_d / M_{max}$  را محاسبه نمایید.  $M_{max}$  لنگر خمشی حداکثر نظری می‌باشد که در محاسبات قبل به دست آمده است.

گام ۸. نقاط  $\log \rho$  (گام ۵) و  $M_d / M_{max}$  را روی شکل (۱۰-۱۶) ببرید.

گام ۹. گام‌های ۱ تا ۸ را برای نیمرخ‌های مختلف تکرار نمایید. نقاطی که در بالای منحنی قرار می‌گیرند (برحسب مورد، منحنی ماسه‌ی شل، و یا منحنی ماسه‌ی متراکم و شن)، مربوط به نیمرخ‌های ایمن هستند. نقاطی که در زیر منحنی قرار می‌گیرند، نیمرخ‌های غیرایمن می‌باشند. از میان نیمرخ‌هایی که نقاط مربوطه‌ی آنها در بالای منحنی قرار دارد، می‌توان سبک‌ترین نیمرخ را انتخاب نمود. توجه شود که نیمرخ انتخابی دارای  $M_d < M_{max}$  خواهد بود.

#### ۱۰-۴-۳-۲- سپرهای کوبیده شده در رس

برای سپرهای کوبیده شده در رس، علایم به کار رفته در شکل (۱۰-۱۷) به قرار زیر می‌باشند:

۱- عدد پایداری

$$S_n = 1.25 \frac{c}{(\gamma L_1 + \gamma' L_2)} \quad (۱۰-۶۵)$$

که در آن  $c$  چسبندگی زهکشی نشده می باشد (شرایط  $\phi = 0$ ).

برای تعریف،  $\gamma$ ،  $\gamma'$ ،  $L_1$  و  $L_2$  به شکل (۱۰-۱۵) مراجعه شود.

۲- ضریب آلفا

$$\alpha = \frac{L_1 + L_2}{L_1 + L_2 + D_{\text{واقعی}}} \quad (۱۰-۶۶)$$

۳- عدد انعطاف پذیری  $\rho$  (به رابطه ۱۰-۶۴ مراجعه شود).

۴- لنگرهای طرح و حداکثر

$M_d$  = لنگر طرح

$M_{\max}$  = لنگر نظری حداکثر

روش کاهش لنگر با استفاده از شکل (۱۰-۱۷) به قرار زیر می باشد:

گام ۱. تعیین  $H'$

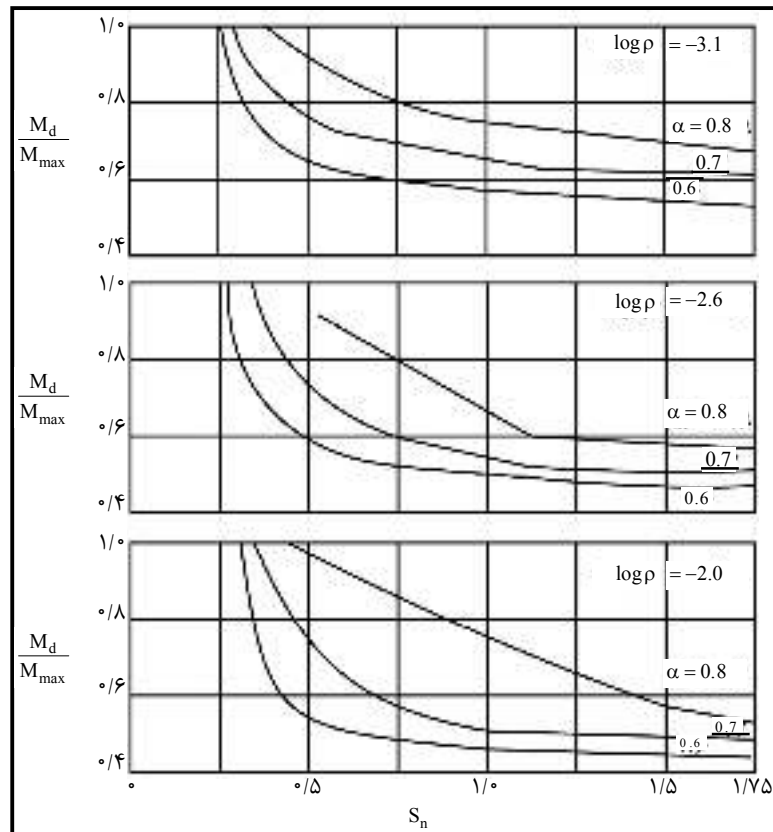
گام ۲. تعیین  $\alpha = (L_1 + L_2) / H'$

گام ۳. تعیین  $S_n$  (رابطه ۱۰-۶۵)

گام ۴. برای یک مقدار مشخص  $\alpha$  و  $S_n$  (گامهای ۲ و ۳)، مقدار  $M_d / M_{\max}$  را برای مقادیر مختلف  $\log \rho$  از

شکل (۱۰-۱۷) تعیین نمایید و نمودار  $M_d / M_{\max}$  را در مقابل  $\log \rho$  رسم کنید.

گام ۵. گامهای ۱ تا ۹ ارائه شده برای سپرهای کوبیده شده در ماسه را دنبال نمایید.



شکل ۱۰-۱۷- نمودار  $M_d / M_{max}$  در مقابل عدد پایداری برای سپرهای کوبیده شده در رس (راو ۱۹۵۷)

#### ۱۰-۴-۴- روش نمودار فشار محاسباتی برای سپرهای کوبیده شده در خاک ماسه‌ای

روش نمودار فشار محاسباتی (روش<sup>۱</sup> CPD) برای سپرهای مهارشده‌ی کوبیده شده در خاک‌های ماسه‌ای یک روش ساده و جایگزین برای روش پای مفصلی می‌باشد که در بخش‌های ۷-۱۰ و ۹-۱۰ شرح داده شد (ناتراج، و هادلی ۱۹۸۴). در این روش نمودار فشار خالص نشان داده شده در شکل (۱۰-۱۴) با یک نمودار فشار مستطیلی مطابق شکل (۱۰-۱۸) جایگزین می‌شود.

توجه شود که  $\bar{\sigma}_a$  عرض نمودار فشار فعال خالص در بالای خط لایروبی و  $\bar{\sigma}_p$  عرض نمودار فشار مقاوم خالص در زیر خط لایروبی است. مقادیر  $\bar{\sigma}_a$  و  $\bar{\sigma}_p$  را می‌توان به صورت زیر بیان نمود:

$$\bar{\sigma}_a = CK_a \gamma_{av} L \quad (۶۷-۱۰)$$

$$\bar{\sigma}_p = RCK_a \gamma_{av} L = R\bar{\sigma}_a \quad (۶۸-۱۰)$$

$$(L = L_1 + L_2)$$

1- Computational Pressure Diagram Method

2- Nataraj and Hoadley

$\gamma_{av}$  = وزن مخصوص موثر متوسط ماسه که برابر است با:

$$\gamma_{av} \approx \frac{\gamma L_1 + \gamma' L_2}{L_1 + L_2} \quad (۶۹-۱۰)$$

$C$  = ضریب

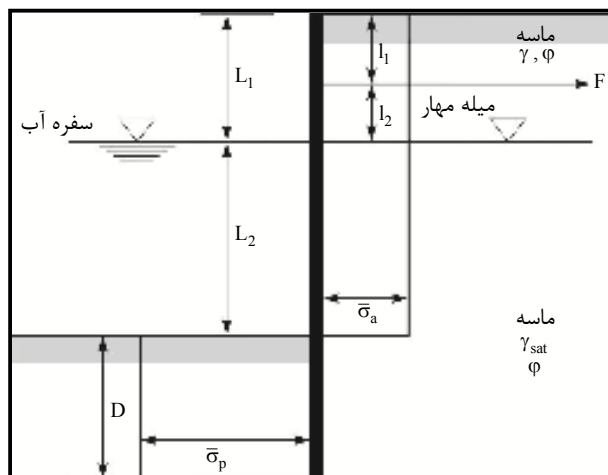
$$R = \frac{L(L - 2\ell_1)}{D(2L + D - 2\ell_1)} \quad (۷۰-۱۰)$$

دامنه‌ی تغییرات  $C$  و  $R$  در جدول (۱۰-۳) ارائه شده‌اند.

جدول ۱۰-۳- دامنه تغییرات  $C$  و  $R$

نوع خاک	$C^*$	$R$
ماسه شل	۰/۸-۰/۸۵	۰/۳-۰/۵
ماسه متوسط	۰/۷-۰/۷۵	۰/۵۵-۰/۶۵
ماسه متراکم	۰/۵۵-۰/۶۵	۰/۶۰-۰/۷۵

\* - برای حالتی معتبر است که هیچ‌گونه سربار در روی خاکریز وجود ندارد.



شکل ۱۰-۱۸- روش نمودار فشار محاسباتی (توجه:  $L = L_1 + L_2$ )

عمق نفوذ  $D$  و نیروی مهاری برای واحد طول دیوار و حداکثر لنگر  $M_{max}$  را می‌توان از روابط زیر تعیین نمود:

$$D^2 + 2DL \left[ 1 - \left( \frac{\ell_1}{L} \right) \right] - \left( \frac{L^2}{R} \right) \left[ 1 - 2 \left( \frac{\ell_1}{L} \right) \right] = 0 \quad (۷۱-۱۰)$$

$$F = \bar{\sigma}_a (L - RD) \quad (۷۲-۱۰)$$

$$M_{max} = 0.5 \bar{\sigma}_a L^2 \left[ \left( 1 - \frac{RD}{L} \right)^2 - \left( \frac{2\ell_1}{L} \right) \left( 1 - \frac{RD}{L} \right) \right] \quad (۷۳-۱۰)$$

لازم به تذکر است که:

۱- مقدار  $D$  به دست آمده از رابطه‌ی  $10-71$  در حدود  $1/25$  تا  $1/5$  برابر مقدار  $D$  نظری به دست آمده در روش پای‌مفصلی می‌باشد که در بخش  $10-7$  مورد بحث قرار گرفت. در نتیجه  $D$  به دست آمده از رابطه‌ی  $10-71$  عمق ایمن می‌باشد و نیازی به اعمال ضریب اطمینان نیست.

$$D \approx D_{\text{واقعی}}$$

رابطه  $10-60$  رابطه  $10-71$

۲- مقدار  $F$  به دست آمده از رابطه‌ی  $10-72$  در حدود  $1/2$  تا  $1/6$  برابر مقدار به دست آمده از رابطه  $10-58$  است. بنابراین اعمال ضریب اطمینان اضافی لزومی ندارد.

۳- مقدار  $M_{\max}$  به دست آمده از اعمال رابطه  $10-73$  در حدود  $0/6$  تا  $0/75$  مقدار  $M_{\max}$  به دست آمده از روش معمول پای مفصلی است. بنابراین بدون استفاده از روش کاهش راو، این مقدار می‌تواند به عنوان لنگر کاهش یافته تلقی شود.

#### ۱۰-۴-۵- سپر مهار شده با پای گیردار در زمین ماسه‌ای

در طراحی سپرها به روش پای‌گیردار، فرض می‌شود که پای ستون در مقابل دوران گیردار است. (شکل  $10-19$ -الف). در این شکل، نمودار توزیع فشار خالص جانبی نیز نشان داده شده است. در تحلیل پای‌گیردار، قسمت پایین نمودار توزیع فشار، یعنی HFH'GB، با نیروی متمرکز  $P'$  جایگزین می‌شود. برای محاسبه  $L_4$ ، معمولاً یک حل ساده که روش تیرمعادل<sup>۱</sup> نامیده می‌شود، مورد استفاده قرار می‌گیرند. برای درک روش تیر معادل، نقطه  $I$  که نقطه عطف منحنی تغییرشکل سپر است، مورد توجه قرار می‌گیرد. در این نقطه، می‌توان فرض کرد که سپر لولا شده و لنگر خمشی مساوی صفر است (شکل  $10-19$ -ب). فاصله قایم بین نقطه  $I$  و خط لایروبی مساوی  $L_5$  در نظر گرفته می‌شود. بلوم (۱۹۳۱)<sup>۲</sup> یک راه حل ریاضی برای تعیین  $L_5$  و  $L_1 + L_2$  ارائه داد. در شکل ( $10-19$ -ت)، تغییرات  $(L_1 + L_2) / L_5$  در مقابل زاویه اصطکاک  $\phi$  رسم شده است.

حال با دانستن  $\phi$  و  $L_1 + L_2$ ، مقدار  $L_5$  را می‌توان به دست آورد. قسمتی از سپر که در بالای نقطه  $I$  قرار داشته (شکل  $10-19$ -پ) و تحت فشار جانبی خالص می‌باشد، با نیروی مهاری  $F$  و برش  $P''$  متعادل می‌شود. نیروی برشی  $P''$  را می‌توان با لنگرگیری حول نقطه  $O'$  (نقطه مهار سپر) تعیین نمود. بعد از تعیین  $P''$ ، طول  $L_4$  را می‌توان با لنگرگیری حول نقطه  $H$  به دست آورد (به قسمت پایین نمودار  $10-19$ -پ، مراجعه شود). عمق نفوذ  $D$  چیزی در حدود  $(L_3 + L_4) / 4$  تا  $1/2$  در نظر گرفته می‌شود.

1- Equivalent Beam Solution

2- Blum



## ۱۰-۴-۵-۱- روش گام به گام برای تعیین D

بر مبنای مطالب گفته شده، روش گام به گام تعیین عمق نفوذ در سپر مهار شده با پای گیردار در زمین ماسه‌ای به شرح زیر می‌باشد:

گام ۱. مقادیر  $K_a$  و  $K_p$  را تعیین نمایید.

گام ۲. با استفاده از روابط ۱-۱۰ و ۲-۱۰ مقادیر  $\sigma_1$  و  $\sigma_2$  را محاسبه نمایید.

گام ۳. با استفاده از رابطه ۶-۱۰ مقدار  $L_3$  را محاسبه نمایید.

گام ۴. مقدار  $L_5$  را از شکل (۱۰-۱۹-ت)، محاسبه نمایید.

گام ۵. مقدار  $\sigma_2''$  را محاسبه نمایید (شکل ۱۰-۱۹-پ).

$$\sigma_2'' = \frac{\sigma_2(L_3 - L_5)}{L_3} \quad (۱۰-۷۴)$$

گام ۶. مطابق شکل (۱۰-۱۹-پ)، نمودار توزیع فشار را برای آن قسمت از سپر که در بالای نقطه I قرار دارد، رسم نمایید.

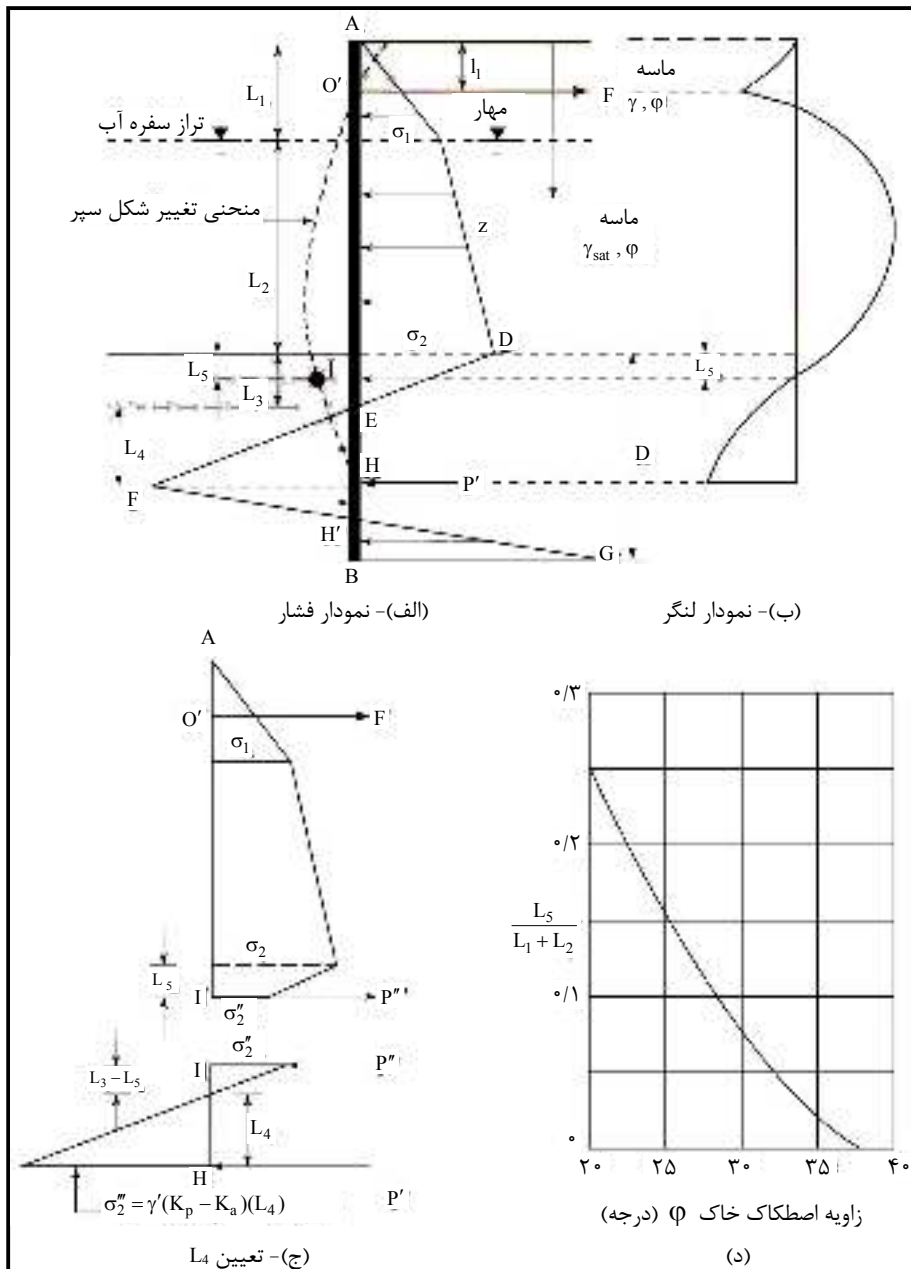
گام ۷. برای نمودار رسم شده در گام ۶، تعادل لنگر نیروها را نسبت به نقطه O' بنویسید تا P'' محاسبه شود.

گام ۸. با معلوم شدن P''، مطابق شکل ۱۰-۱۹-پ، نمودار توزیع فشار را برای قسمتی از سپر که بین نقاط I و H قرار دارد، رسم نمایید. توجه شود که در این نمودار  $\sigma_2''$  مساوی  $\gamma'(K_p - K_a)(L_4)$  می‌باشد.

گام ۹. برای نمودار رسم شده در گام ۸، تعادل لنگر نیروها را نسبت به نقطه H بنویسید تا  $L_4$  محاسبه شود.

گام ۱۰. مقدار  $D = 1.2$  تا  $1.4(L_3 + L_4)$  را محاسبه نمایید.

توجه: انتخاب یکی از دو حالت پای گیردار و پای مفصلی بستگی به شرایط تغییرشکلی و مقایسه اقتصادی بین دو حالت دارد. در روش پای گیردار، طول فرورفته‌ی سپر بزرگ‌تر می‌شود، ولی در مقابل، لنگر خمشی حداکثر و تغییر شکل آن کم‌تر می‌شود.



شکل ۱۰-۱۹- روش پای‌گیردار برای سپر کوبیده شده در ماسه

## ۱۰-۵- مهارها

در بخش‌های ۱۰-۷ تا ۱۰-۱۱، تحلیل سپرهای مهار شده ارائه گردید. در این بخش‌ها روش محاسبه‌ی نیروی مهار لازم برای واحد طول دیوار نیز مورد بحث قرار گرفت. در این قسمت، جزییات بیش‌تری در مورد انواع مختلف مهار و روش محاسبه‌ی ظرفیت باربری نهایی آن‌ها ارائه می‌شود.

انواع مختلف مهارهایی که در سپرهای مهار شده مورد استفاده قرار می‌گیرند، به شرح زیر می‌باشند:

۱- تیرها و صفحات مهار<sup>۱</sup>

۲- میله مهارها با انتهای تزریق شده<sup>۲</sup> (میله مهار کور شده)

۳- شمع‌های مهار قائم<sup>۳</sup>

۴- تیرهای مهار با شمع‌های مایل<sup>۴</sup>

برای صفحات یا تیرهای مهار معمولاً از قطعات پیش‌ساخته‌ی بتنی استفاده می‌شود (شکل ۱۰-۲۰-الف). مهارها توسط میله‌مهار<sup>۵</sup> به سپر وصل می‌شوند. برای اتصال میله مهارها به سپر، یک پشت‌بند افقی<sup>۶</sup> در جلو و یا پشت سپر قرار داده می‌شود تا تکیه‌گاه مناسب و صلبی برای سپر تامین گردد. برای محافظت میله‌مهار در مقابل خوردگی، معمولاً روی آن توسط رنگ یا اپوکسی اندود می‌شود.

در مهار با انتهای تزریق شده (شکل ۱۰-۲۰-ب)، ابتدا یک سوراخ در زمین حفر شده و در داخل آن میله یا کابل مهار قرار داده شده و انتهای آن تزریق می‌شود (کابل‌ها معمولاً از نوع فولاد پرمقاومت پیش‌تنیده، می‌باشند). در شکل‌های (۱۰-۲۰-ج) و (۱۰-۲۰-د)، استفاده از شمع‌های قائم و شمع‌های مایل برای مهار سپر نشان داده شده است.

1- Anchor Plates and Beams (Deadman)

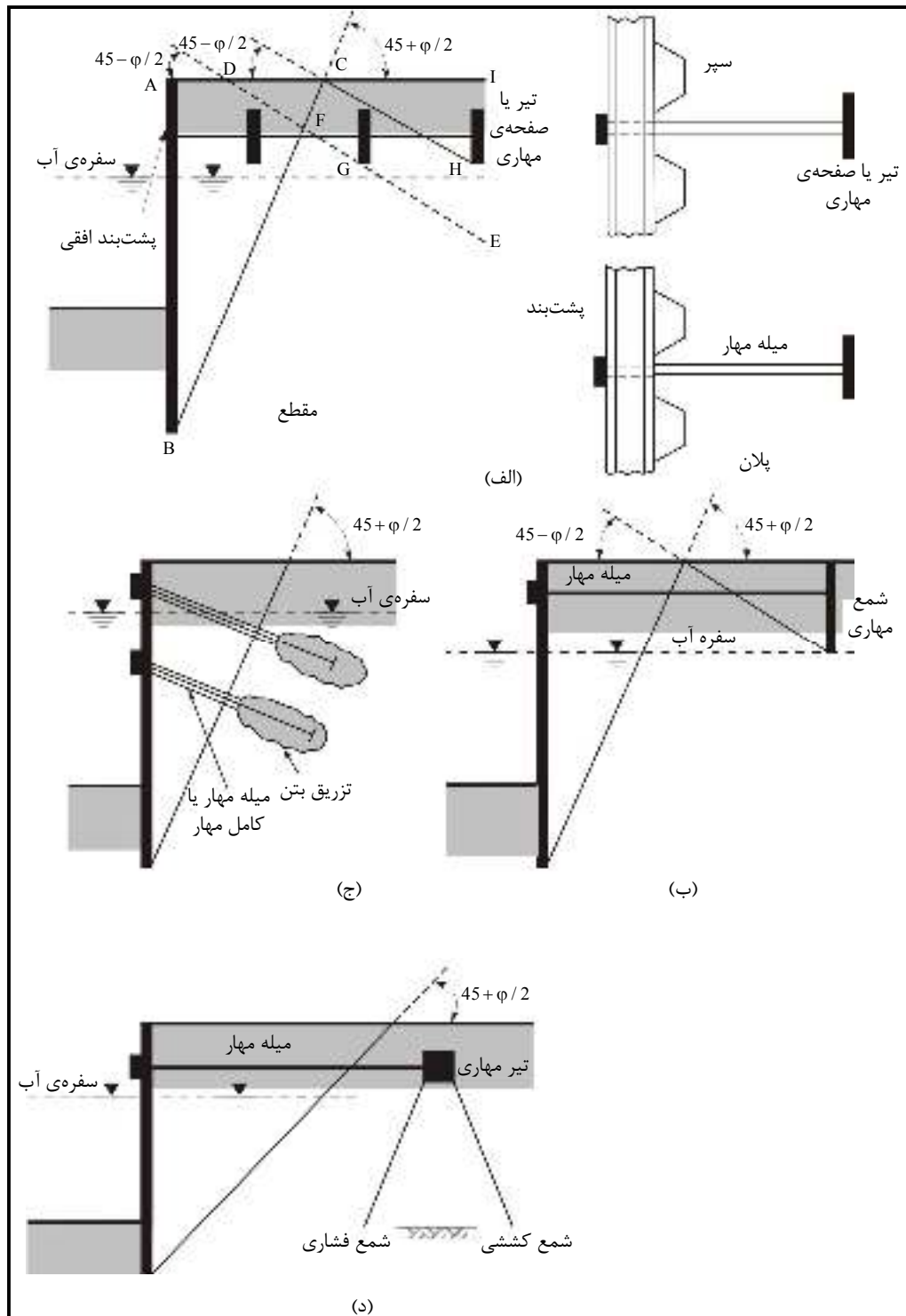
2- Tieback

3- Vertical Anchor Pile

4- Anchor Beams Supported by Batter

5- Tie rods

6- Wale



شکل ۱۰-۲۰- انواع مختلف مهار سپرها (الف) تیر یا صفحه‌ی مهار (ب) شمع مهار قائم (ج) مهار با انتهای تزریق شده (د) تیر مهار با شمع‌های مایل

## ۱۰-۵-۱- نصب مهارها

نیروی مقاوم صفحات یا تیرهای مهاری، ناشی از فشار مقاوم خاک موجود در جلوی آن‌ها می‌باشد. برای تعیین بهترین محل برای یک صفحه‌ی مهاری (برای حداکثر کارایی)، شکل (۱۰-۲۰-الف)، که در آن AB سپر موردنظر برای مهار می‌باشد، در نظر گرفته می‌شود. اگر صفحه‌ی مهاری در داخل گوه ABC (ناحیه فعال رانکین) قرار گیرد، هیچ‌گونه مقاومتی در مقابل خرابی دیوار نخواهد داشت. به جای آن، می‌توان مهار را در ناحیه‌ی CFEH قرار داد. توجه شود که خط DFG، خط لغزش برای فشار مقاوم رانکین در مقابل صفحه یا تیر مهاری است. اگر قسمتی از گوه‌ی مقاوم در داخل گوه‌ی فعال ABC قرار گیرد، فشار مقاوم کامل در هنگام خرابی دیوار، در جلوی صفحه‌ی مهار به وجود نمی‌آید. حال اگر تیر یا صفحه‌ی مهاری در ناحیه‌ی ICH قرار گیرد، ناحیه‌ی فشار مقاوم در جلوی صفحه یا تیر مهاری کاملاً خارج از ناحیه‌ی فشار فعال قرار گرفته و مقاومت مهاری کامل در جلوی صفحه یا تیر مهاری به وجود می‌آید.

شکل‌های (۱۰-۲۰-ب)، (۱۰-۲۰-ج)، و (۱۰-۲۰-د)، نیز نشان‌دهنده‌ی محل قرارگیری صحیح میله‌مهار با انتهای تزریق شده (کور شده)، شمع مهاری قائم و تیر مهاری با شمع‌های مایل می‌باشند.

## ۱۰-۵-۲- محاسبه‌ی مقاومت نهایی صفحات و تیرهای مهاری

تنگ<sup>۱</sup> (۱۹۶۲)، رابطه‌ی زیر را برای تعیین مقاومت نهایی مهاری صفحات یا تیرهای مهاری در خاک‌های دانه‌ای که در نزدیکی سطح زمین قرار دارند (۲ تا  $H/h \leq 1/5$  در شکل ۱۰-۲۱)، ارائه داد.

$$P_u = B(P_p - P_a) \quad (B/h \approx \infty \text{ یعنی برای تیرها یا صفحات پیوسته}) \quad (۱۰-۷۵)$$

$$P_u = \text{ظرفیت مقاومت نهایی مهار}$$

$$B = \text{طول مهار در امتداد عمود بر مقطع نشان داده شده در شکل (در امتداد طول دیوار)}$$

$$P_p \text{ و } P_a = \text{نیروی فعال و مقاوم رانکین برای واحد طول مهار}$$

توجه شود که مطابق شکل (۱۰-۲۱)،  $P_p$  در جلوی صفحه‌ی مهار عمل می‌نماید، همچنین داریم:

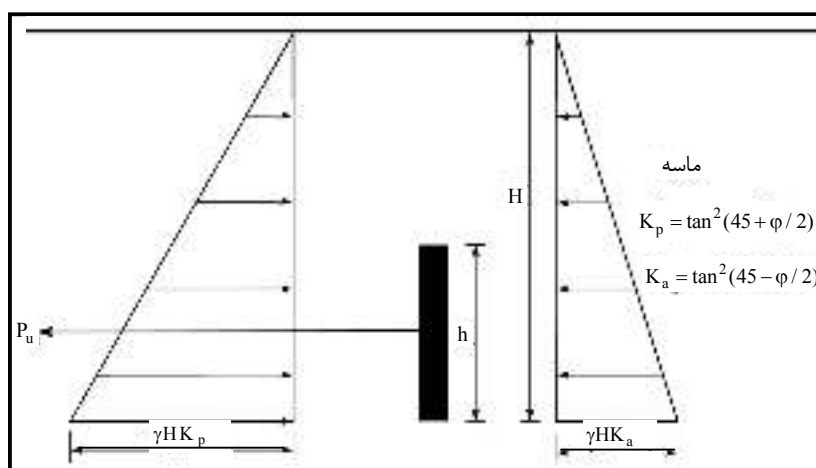
$$P_p = \frac{1}{2} \gamma H^2 \tan^2 \left( 45 + \frac{\phi}{2} \right) \quad (۱۰-۷۶)$$

$$P_a = \frac{1}{2} \gamma H^2 \tan^2 \left( 45 - \frac{\phi}{2} \right) \quad (۱۰-۷۷)$$

رابطه‌ی ۷۵-۱۰ برای شرایط کرنش صفحه‌ای معتبر است. برای تمام حالات عملی  $B/h > 5$  و با تقریب خوب شرایط کرنش صفحه‌ای برآورده می‌شود. برای  $B/h$  کوچک‌تر از ۵، باید سطح گسیختگی سه بعدی در نظر گرفته شود. تنگ (۱۹۶۲) رابطه‌ی زیر را برای تعیین مقاومت نهایی صفحه‌ی مهار می‌ارائه کرد:

$$P_u = B(P_p - P_a) + \frac{1}{3} K_0 \gamma (\sqrt{K_p} + \sqrt{K_a}) H^3 \tan \phi \quad \left( \frac{H}{h} \leq 2 \text{ تا } 1/5 \right) \quad (78-10)$$

در رابطه‌ی بالا  $K_0$  ضریب فشار خاک در حالت سکون است که مقدار تقریبی آن حدود ۰/۴ می‌باشد.



شکل ۱۰-۲۱- ظرفیت مقاوم نهایی صفحات یا تیرهای مهار در ماسه (روابط ۷۵-۱۰ و ۷۸-۱۰)

اوسن، و استرمن<sup>۱</sup> (۱۹۷۲) روشی برای تعیین مقاومت نهایی مهار در ماسه ارائه کرده‌اند که منطقی‌تر از روش تنگ است و استفاده از آن توصیه می‌شود. گام‌های اساسی در این روش به قرار زیر می‌باشند:

گام ۱- حالت پایه: طول مدفون  $H$  را تعیین نمایید. فرض کنید که صفحه‌ی مهار دارای ارتفاع  $H$  بوده و طول  $B$  آن در امتداد عمود بر صفحه‌ی کاغذ بی‌نهایت است (شکل ۱۰-۲۲). این وضعیت، حالت پایه نامیده می‌شود. در شکل (۱۰-۲۲) از علائم زیر استفاده شده است:

$$P_p = \text{نیروی مقاوم برای واحد طول مهار}$$

$$P_a = \text{نیروی فعال برای واحد طول مهار}$$

$$\phi = \text{زاویه اصطکاک خاک}$$

$$\delta = \text{زاویه اصطکاک بین صفحه مهار و خاک}$$

$$P'_u = \text{مقاومت نهایی برای واحد طول مهار}$$

$$W = \text{وزن واحد طول صفحه مهار}$$

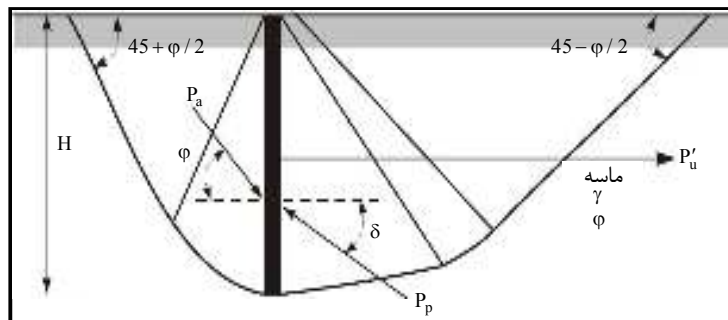
مقدار  $P'_u$  را می‌توان به صورت زیر تعریف کرد:

$$P'_u = \frac{1}{2} \gamma H^2 K_p \cos \delta - P_a \cos \varphi = \frac{1}{2} \gamma H^2 K_p \cos \delta - \frac{1}{2} \gamma H^2 K_a \cos \varphi$$

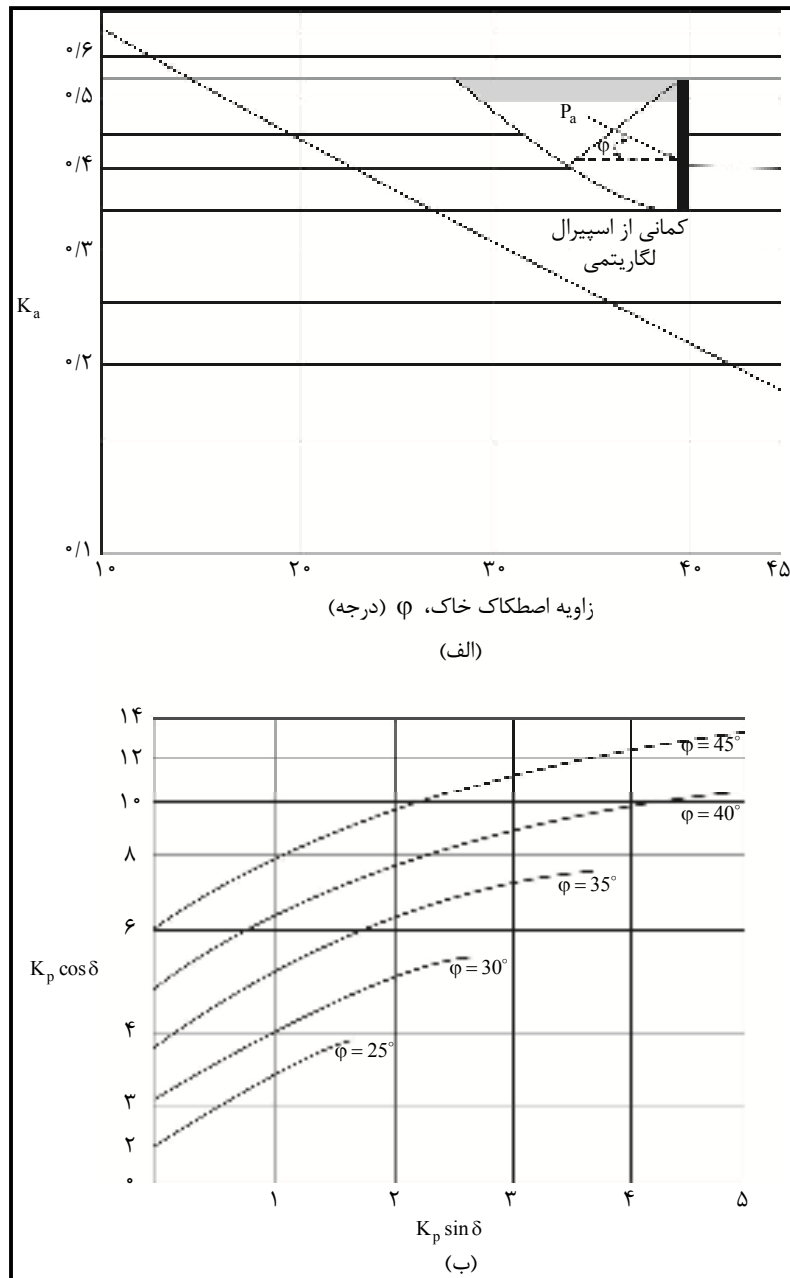
$$= \frac{1}{2} \gamma H^2 (K_p \cos \delta - K_a \cos \varphi) \quad (۷۹-۱۰)$$

$K_a =$  ضریب فشار فعال با  $\delta = \varphi$  (به شکل ۱۰-۲۳-الف، مراجعه شود).

$K_p =$  ضریب فشار مقاوم



شکل ۱۰-۲۲ - حالت پایه - صفحه‌ی مهارى پیوسته قائم در خاک دانه‌ای



شکل ۱۰-۲۳- الف) تغییرات  $K_a$  (برای  $\delta = \phi$ )، ب) تغییرات  $K_p \cos \delta$  یا  $K_p \sin \delta$  بر پایه تحلیل اوسن، و استرومن

برای محاسبه  $K_p \cos \delta$  ابتدا  $K_p \sin \delta$  را از رابطه‌ی زیر محاسبه نمایید:

$$K_p \sin \delta = \frac{W + P_a \sin \phi}{\frac{1}{2} \gamma H^2} = \frac{W + \frac{1}{2} \gamma H^2 K_a \sin \phi}{\frac{1}{2} \gamma H^2} \quad (10-10)$$

با استفاده از  $K_p \sin \delta$  به دست آمده از رابطه‌ی ۱۰-۸، مقدار  $K_p \cos \delta$  را می‌توان از نمودار ارائه شده در شکل

(۱۰-۲۳-ب)، تعیین کرد.



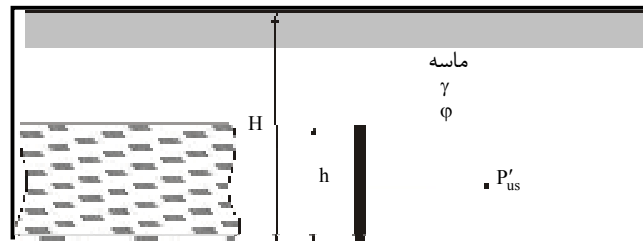
گام ۲- حالت نواری: طول واقعی  $h$  مهار را که لازم است ساخته شود، تعیین نمایید. اگر یک مهار پیوسته (با  $B = \infty$ ) به ارتفاع  $h$  در عمق  $H$  قرار داده شود (شکل ۱۰-۲۴)، مقاومت نهایی آن در واحد طول از رابطه‌ی زیر به دست می‌آید:

$$P'_{us} = \left[ \frac{C_{ov} + 1}{C_{ov} + \left(\frac{H}{h}\right)} \right] P'_u \quad (۸۱-۱۰)$$

از رابطه ۱۰-۷۹ محاسبه می‌گردد.

$P'_{us}$  = مقاومت نهایی برای حالت نواری

$C_{ov}$  = ضریبی مساوی ۱۹ برای ماسه‌ی متراکم و ۱۴ برای ماسه‌ی شل

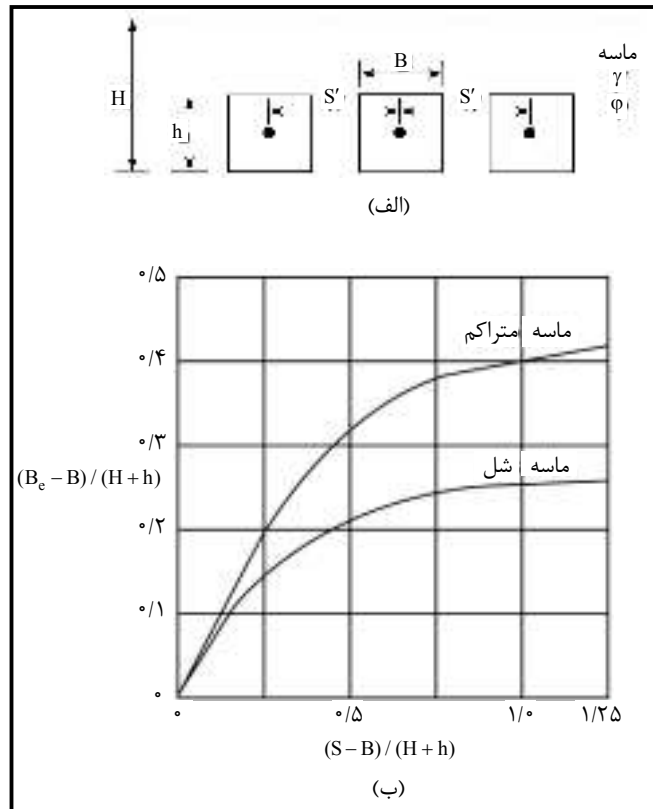


شکل ۱۰-۲۴- حالت نواری برای مهار صفحه‌ای قائم

گام ۳- حالت واقعی: در عمل صفحات مهاری مطابق شکل (۱۰-۲۵-الف)، به صورت صفحات جدا از هم در یک ردیف به فواصل  $S'$  قرار داده می‌شوند. برای این حالت که به حالت واقعی موسوم است، مقاومت نهایی هر مهار،  $P_u$ ، از رابطه‌ی زیر به دست می‌آید:

$$P_u = P'_{us} B_e \quad (۸۲-۱۰)$$

که در آن  $B_e$  طول معادل می‌باشد.



شکل ۱۰-۲۵- (الف) حالت واقعی نصب مهارها، (ب) تغییرات  $(B_e-B)/(H+h)$  در مقابل  $(S-B)/(H+h)$  برپایه‌ی تحلیل اوسن و استرومن

طول معادل تابعی از  $S'$ ،  $B$ ،  $H$  و  $h$  است. شکل (۱۰-۲۵-ب)، نمودار  $(B_e-B)/(H+h)$  را در مقابل  $(S-B)/(H+h)$  برای حالت ماسه‌ی شل و متراکم نشان می‌دهد. برای مقادیر معلوم  $S'$ ،  $B$ ،  $H$  و  $h$  می‌توان مقدار  $B_e$  را برای استفاده در رابطه‌ی ۱۰-۸۲ محاسبه نمود.

مطالعات انجام شده در مورد رابطه‌ی بار-تغییرمکان مهارها نسبتاً محدود می‌باشد. شکل (۱۰-۲۶) نشان‌دهنده‌ی تغییرمکان بدون بعد مهارها در بار نهایی برای مقادیر مختلف  $B/h$  و  $H/h$  می‌باشد که به طور تجربی توسط نیلی، استوارت، و گراهام<sup>۱</sup> در ماسه متراکم و متوسط به دست آمده است. دس (۱۹۷۵)، و دس و سیلی<sup>۲</sup> (۱۹۷۵) به کمک آزمایش روابط مشابهی برای مهارها در ماسه شل به دست آوردند. بر پایه‌ی نتایج تجربی، دس و سیلی (۱۹۷۵)، رابطه‌ی بار تغییرمکان زیر را برای مهارها ارائه دادند:

$$\bar{P} = \frac{\bar{\Delta}}{0.15 + 0.85\bar{\Delta}} \quad (۱۰-۸۳)$$

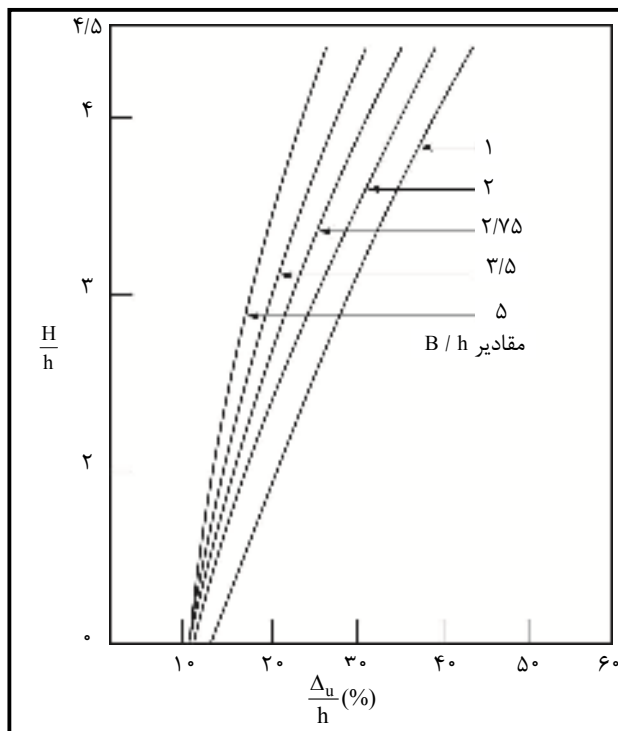
1- Neely, Stuart, and Graham  
2- Das and Seeley

در این رابطه:

$$\bar{P} = \frac{\Delta \text{ بار مهار متناظر تغییر مکان افقی } \Delta}{\Delta_u \text{ نهایی متناظر تغییر مکان افقی } \Delta_u} \quad (۸۴-۱۰)$$

$$\bar{\Delta} = \frac{\Delta}{\Delta_u} \quad (۸۵-۱۰)$$

رابطه‌ی ۱۰-۸۳ برای مقادیر B/h بین ۱ تا ۵ و H/h بین ۱ تا ۵ معتبر می‌باشد.



شکل ۱۰-۲۶- تغییر مکان افقی صفحات یا تیرهای مهاری در بار نهایی (نیلی، استوارت، و گراهام - ۱۹۷۳)

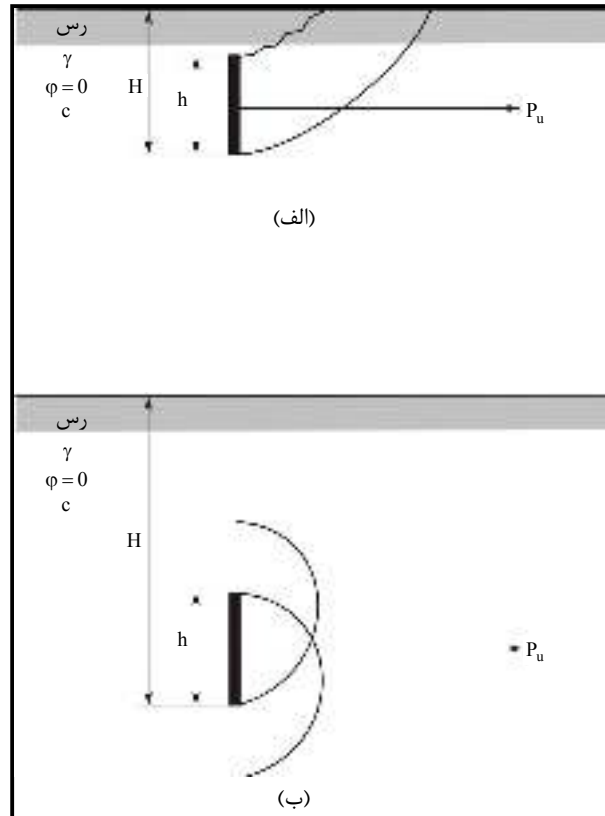
#### ۱۰-۵-۲-۱- مقاومت نهایی صفحات و تیرهای مهاری در رس (شرایط $\varphi=0$ )

آزمایش‌های نسبتاً کمی بر روی تخمین مقاومت نهایی صفحات و تیرهای مهاری در خاک‌های رسی (شرایط  $\varphi=0$ ) انجام شده است.

مکنزی<sup>۱</sup> (۱۹۵۵) و چبوتاریف<sup>۲</sup> (۱۹۷۳) با استفاده از مدل‌های آزمایشگاهی، رابطه‌ای بی‌بعد برای مقاومت نهایی صفحات و تیرهای مهاری بر حسب H، h و c (چسبندگی زهکشی نشده برای شرایط  $\varphi=0$ ) تهیه کردند. دس، تارکوین، و مورنو<sup>۳</sup> (۱۹۸۵) روش زیر را برای تعیین مقاومت نهایی یک مهار مدفون در رس ارائه نمودند:

- 1- Mackenzie
- 2- Tschebotarioff
- 3- Das, Tarquin, and Moreno

وقتی که یک صفحه‌ی مهار با ابعاد  $h \times B$  در عمق  $H$  مدفون است، سطح گسیختگی خاک در بار نهایی مطابق شکل (۱۰-۲۷-الف)، تا سطح خاک توسعه می‌یابد. این وضعیت وقتی رخ می‌دهد که نسبت  $H/h$  نسبتاً کوچک باشد. لیکن برای مقادیر بزرگ‌تر  $H/h$ ، در بار نهایی، گسیختگی برشی موضعی رخ می‌دهد (شکل ۱۰-۲۷-ب).



شکل ۱۰-۲۷- طبیعت گسیختگی برشی خاک در مقابل صفحه‌ی مهار (الف)  $H/h$  نسبتاً کوچک، (ب)  $H/h > (H/h)_{cr}$

مقدار بحرانی  $H/h$  که در آن گسیختگی برشی کلی به گسیختگی برشی موضعی تبدیل می‌شود، از رابطه‌ی زیر به دست می‌آید:

$$\left(\frac{H}{h}\right)_{cr-S} = 4.7 + 2.9 \times 10^{-3} c \leq 7 \quad (10-86) \quad (B/h = 1 \text{ مهاری مربع})$$

$$\left(\frac{H}{h}\right)_{cr-R} = \left(\frac{H}{h}\right)_{cr-S} \left[ 0.9 + 0.1 \left(\frac{B}{h}\right) \right] \leq 1.3 \left(\frac{H}{h}\right)_{cr-S} \quad (10-87) \quad (B/h \geq 1 \text{ مهاری مستطیل})$$

در روابط ۱۰-۸۶ و ۱۰-۸۷، واحد چسبندگی زهکشی نشده بر حسب پوند بر فوت مربع ( $lb/ft^2$ ) می‌باشد. مقاومت نهایی یک صفحه‌ی مهار در شکل بی‌بعد به صورت زیر بیان شده است:

$$F_c = \frac{P_u}{Bhc} \quad (10-88)$$

$$F_c = \text{ضریب شکست}$$

$$P_u = \text{مقاومت نهایی}$$

در شکل (۱۰-۲۸) تغییرات  $F_c$  در مقابل  $H/h$  یک صفحه‌ی مهاری که در خاک رس مدفون است، نشان داده شده است. توجه شود که برای  $H/h \geq (H/h)_{cr}$ ، مقدار  $F_c$  مساوی  $F_{c(max)}$  است که مقدار ثابتی می‌باشد. برای صفحات مربع ( $B=h$ ) مقدار  $F_{c(max)}$  مساوی ۹ می‌باشد. بنابراین با  $H/h \geq (H/h)_{cr-S}$  داریم:

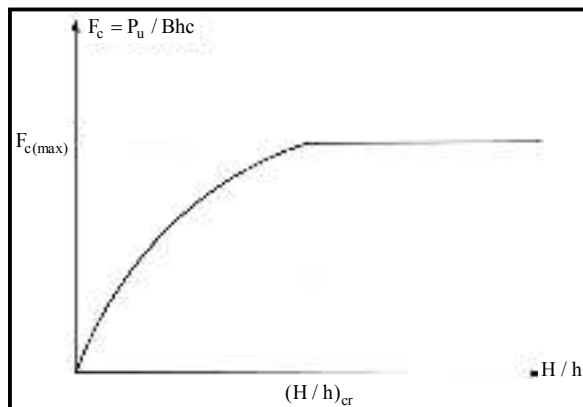
$$P_u = 9h^2c \quad (\text{برای مهاری مربع}) \quad (۸۹-۱۰)$$

برای مهاری مستطیل با  $H/h \geq (H/h)_{cr-R}$ ، مقاومت نهایی می‌تواند طبق روابط زیر تعریف شود:

$$P_u = 9Bhc \left[ 0.825 + 0.175 \left( \frac{h}{B} \right) \right]$$

یا:

$$P_u = Bhc \left[ 7.425 + 1.575 \left( \frac{h}{B} \right) \right] \quad (۹۰-۱۰)$$



شکل ۱۰-۲۸ - تغییرات  $F_c$  با  $H/h$  برای صفحه‌ی مهاری در رس

برای مهارهای مربع یا مستطیل با  $H/h \leq (H/h)_{cr}$ ، مقاومت نهایی را می‌توان از رابطه‌ی تجربی زیر محاسبه کرد:

$$\frac{\left[ \frac{H/h}{(H/h)_{cr}} \right]}{\left[ \frac{P_u / cBh}{7.425 + 1.575(h/B)} \right]} = 0.41 + 0.59 \left[ \frac{H/h}{(H/h)_{cr}} \right] \quad (۹۱-۱۰)$$

ضریب اطمینان برای تیرها و صفحات مهاری

مقاومت مجاز هر صفحه‌ی مهاری،  $P_{all}$ ، را می‌توان به صورت زیر بیان نمود:

$$P_{all} = \frac{P_u}{FS} \quad (۹۲-۱۰)$$

که در آن  $FS$  ضریب اطمینان می‌باشد. معمولاً ضریب اطمینان مساوی ۲ توصیه می‌شود.

## ۱۰-۵-۲-۲- فواصل صفحات مهاري

فواصل مرکز به مرکز صفحات مهاري،  $S'$ ، را می‌توان به صورت زیر تعیین کرد:

$$S' = \frac{P_{all}}{F} \quad (93-10)$$

که در آن  $F$  نیروی مهار بر واحد طول سپر می‌باشد.

۱۰-۵-۲-۳- مقاومت نهایی میله‌مهارها با انتهای تزریق شده<sup>۱</sup> (کور شده)

مطابق شکل (۱۰-۲۹)، مقاومت نهایی یک میله‌مهار با انتهای تزریق شده را می‌توان به صورت زیر تعیین کرد:

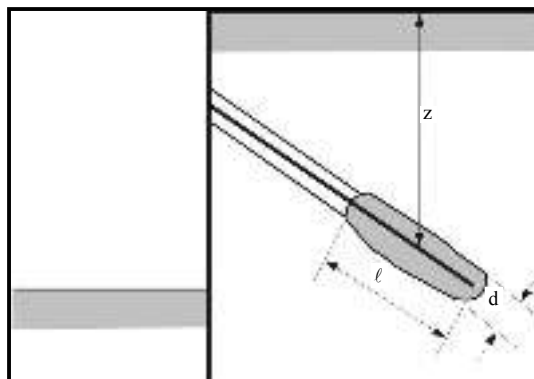
$$P_u = \pi d \ell \bar{\sigma}'_v K \tan \varphi \quad (94-10)$$

$P_u$  = مقاومت نهایی

$\varphi$  = زاویه اصطکاک داخلی خاک

$\bar{\sigma}'_v$  = تنش قائم موثر متوسط (مساوی  $\gamma z$  در ماسه خشک)

$K$  = ضریب فشار خاک



شکل ۱۰-۲۹- پارامترهای لازم برای تعیین مقاومت نهایی میله‌مهارها با انتهای تزریق شده

اگر عمل تزریق تحت فشار انجام شود،  $K$  را می‌توان مساوی ضریب فشار خاک در حالت سکون ( $K_0$ ) در نظر گرفت (لیتل جان<sup>۲</sup> - ۱۹۷۰). حد پایین  $K$ ، ضریب فشار فعال رانکین می‌باشد.

در رس، مقاومت نهایی میله مهار با انتهای تزریق شده را می‌توان به صورت زیر تقریب زد:

$$P_u = \pi d \ell c_a \quad (95-10)$$

که در آن  $c_a$  ضریب همبستگی می‌باشد.

1- Tieback

2- Litlejohn

مقدار  $c_a$  را به طور تقریبی می‌توان مساوی  $\frac{2}{3}c$  در نظر گرفت که در آن  $c$  چسبندگی زهکشی نشده می‌باشد. برای تعیین مقاومت مجاز میله‌مهار با انتهای تزریق شده، می‌توان ضریب اطمینانی مساوی  $1/5$  تا  $2$  بر مقاومت نهایی اعمال کرد.

### ۱۰-۶- مثالی از محاسبات عمق نفوذ و اساس مقطع سپرها

سرنیکا<sup>۱</sup> (۱۹۹۵) نمودارهایی را برای سپرهای طره‌ای و مهار شده در بستر با خاک دانه‌ای و خاکریز دانه‌ای و همچنین سپر طره‌ای و مهار شده در خاک با بستر چسبنده و خاکریز دانه‌ای ارائه می‌کند.

به منظور بررسی نمودارها مثالی را مورد بررسی قرار می‌دهیم.

مطابق شکل (۷-۱۰) سپری طره‌ای در خاک دانه‌ای کوبیده شده است.

$$L_1 = 2\text{m}, L_2 = 3\text{m}$$

$$\varphi = 32^\circ$$

همچنین مشخصات خاک دانه‌ای به قرار زیر است.

$$c = 0$$

$$\gamma = 15.9 \text{ kN} / \text{m}^3$$

$$\gamma_{\text{sat}} = 19.33 \text{ kN} / \text{m}^3$$

در ادامه عمق نفوذ نظری و عملی این سپر و حداقل اساس مقطع سپر، با استفاده از روش گام به گام و همچنین با

استفاده از نمودارهای ارائه شده توسط سرنیکا محاسبه شده است.

#### الف- حل با استفاده از روش گام به گام

$$K_a = \tan^2 \left( 45 - \frac{\varphi}{2} \right) = \tan^2 \left( 45 - \frac{32}{2} \right) = 0.307 \quad \text{گام ۱:}$$

$$K_p = \tan^2 \left( 45 + \frac{\varphi}{2} \right) = \tan^2 \left( 45 + \frac{32}{2} \right) = 3.25$$

$$\sigma_1 = \gamma L_1 K_a = (15.9)(2)(0.307) = 9.763 \text{ kN} / \text{m}^2 \quad \text{گام ۲:}$$

$$\sigma_2 = (\gamma L_1 + \gamma' L_2) K_a = [(15.9)(2) + (19.33 - 9.81)3] 0.307 = 18.53 \text{ kN} / \text{m}^2$$

$$L_3 = \frac{\sigma_2}{\gamma'(K_p - K_a)} = \frac{18.53}{(19.33 - 9.81)(3.25 - 0.307)} = 0.66 \text{ m} \quad \text{گام ۳:}$$

$$P = \frac{1}{2} \sigma_1 L_1 + \sigma_1 L_2 + \frac{1}{2} (\sigma_2 - \sigma_1) L_2 + \frac{1}{2} \sigma_2 L_3 \quad \text{گام ۴:}$$

$$= \frac{1}{2} (9.763)(2) + (9.763)(3) + \frac{1}{2} (18.53 - 9.763)(3) + \frac{1}{2} (18.53)(0.66) = 58.32 \text{ kN} / \text{m}$$

1- Cernica

گام ۵:

$$\bar{z} = \frac{\Sigma M_E}{P} = \frac{1}{58.32} \left[ 9.763(0.66 + 3 + \frac{2}{3}) + 29.289(0.66 + \frac{3}{2}) + 13.151(0.66 + \frac{3}{3}) + 6.115(0.66 \times \frac{2}{3}) \right]$$

$$= 2.23 \text{ m}$$

گام ۶:

$$\sigma_5 = (\gamma L_1 + \gamma' L_2) K_p + \gamma' L_3 (K_p - K_a)$$

$$= [(15.9)(2) + (19.33 - 9.81)3] 3.25 + (19.33 - 9.81)(0.66)(3.25 - 0.307)$$

$$= 196.17 + 18.49 = 214.66 \text{ kN/m}^2$$

گام ۷:

$$A_1 = \frac{\sigma_5}{\gamma' (K_p - K_a)} = \frac{214.66}{(9.52)(2.943)} = 7.66$$

$$A_2 = \frac{8P}{\gamma' (K_p - K_a)} = \frac{(8)(58.32)}{(9.52)(2.943)} = 16.65$$

$$A_3 = \frac{6P \left[ 2\bar{z}\gamma' (K_p - K_a) + \sigma_5 \right]}{\gamma'^2 (K_p - K_a)^2} = \frac{(6)(58.32) \left[ (2)(2.23)(9.52)(2.943) + 214.66 \right]}{(9.52)^2 (2.943)^2} = 151.93$$

$$A_4 = \frac{P(6\bar{z}\sigma_5 + 4P)}{\gamma'^2 (K_p - K_a)^2} = \frac{58.32 \left[ (6)(2.23)(214.66) + (4)(58.32) \right]}{(9.52)^2 (2.943)^2} = 230.72$$

گام ۸:

$$L_4^4 + A_1 L_4^3 - A_2 L_4^2 - A_3 L_4 - A_4 = 0$$

$$L_4 = 4.8 \text{ m}$$

گام ۹:

$$\sigma_4 = \sigma_5 + \gamma' L_4 (K_p - K_a)$$

$$= 214.66 + (9.52)(4.8)(2.943) = 349.14 \text{ kN/m}^2$$

گام ۱۰:

$$\sigma_2 = \gamma' (K_p - K_a) L_4 = (9.52)(2.943)(4.8) = 134.48 \text{ kN/m}^2$$

گام ۱۱:

$$L_5 = \frac{\sigma_3 L_4 - 2P}{\sigma_3 + \sigma_4} = \frac{(134.48)(4.8) - 2(58.32)}{134.48 + 349.14} = 1.09 \text{ m}$$

گام ۱۲: حال می‌توان مطابق شکل (۱۰-۷-الف) نمودار فشار خالص را رسم نمود.

گام ۱۳:

$$D_{\text{نظری}} = L_3 + L_4 = 0.66 + 4.8 = 5.46 \text{ m}$$

تعیین لنگر حداکثر و اساس مقطع لازم برای سپر

$$z' = \sqrt{\frac{2P}{\gamma' (K_p - K_a)}} = \sqrt{\frac{(2)(58.32)}{9.52(2.943)}} = 2.04 \text{ m} \quad (10-14)$$

$$M_{\text{max}} = P(\bar{z} + z') - \left[ \frac{1}{2} \gamma' z'^2 (K_p - K_a) \right] \left( \frac{z'}{3} \right) \quad (10-15)$$

$$= 58.32(2.33 + 2.04) - \frac{1}{2} (9.52)(2.04)^2 (2.943) \left( \frac{2.04}{3} \right) = 209.39 \text{ kN.m}$$

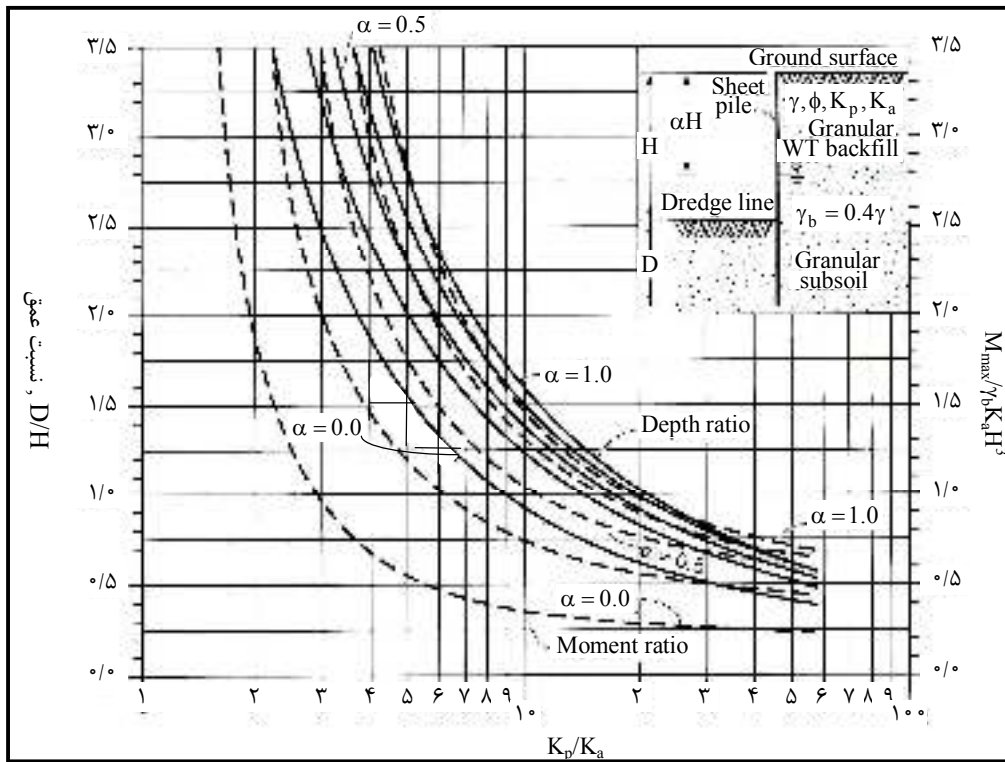


$$\delta = \frac{M_{\max}}{\sigma_{\text{all}}}$$

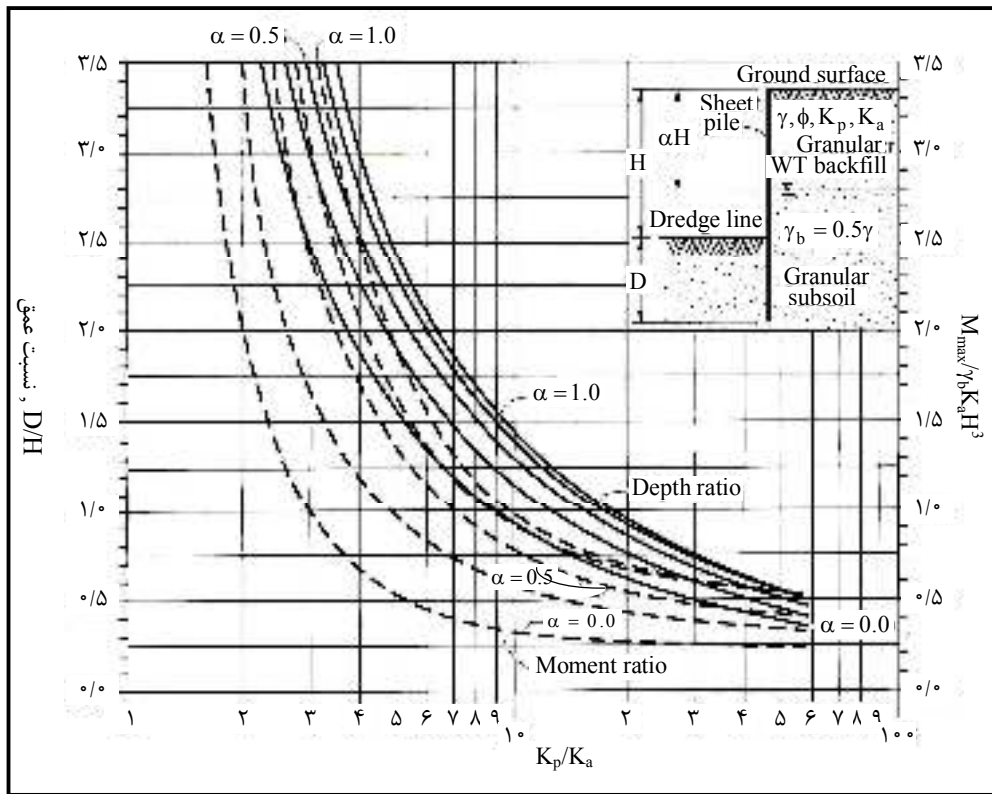
$$\sigma_{\text{all}} = 170 \text{ N/mm}^2$$

$$S = \frac{209.39 \times 10^6}{170} = 1.232 \times 10^6 \text{ mm}^3 / \text{m}$$

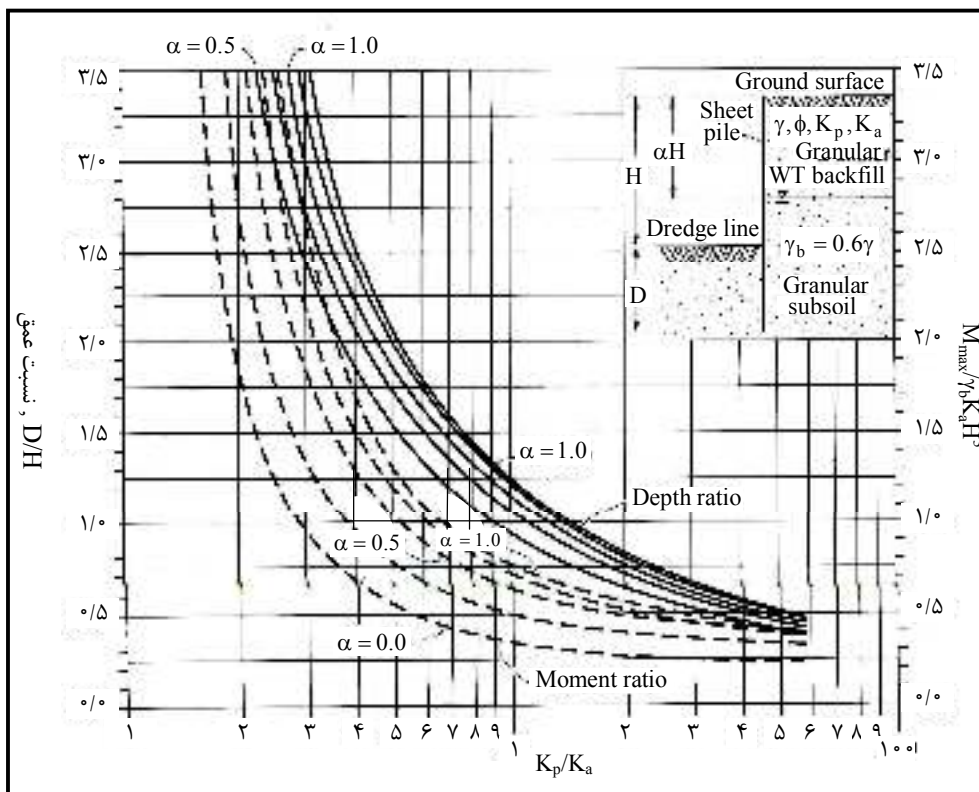
ب- حل با استفاده از نمودارهای سرنیکا مثال بالا را دوباره حل می‌کنیم:



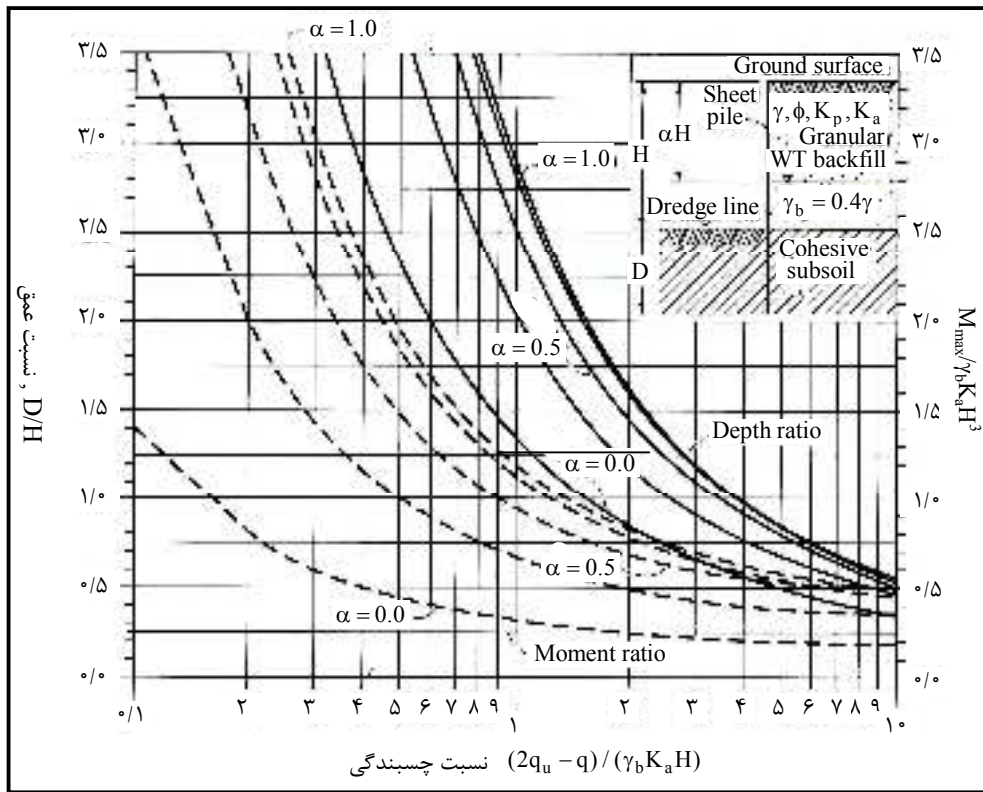
شکل ۱۰-۳۰- سپر طره‌ای در بستر و خاکریز دانه‌ای،  $\gamma_b = 0.4\gamma$



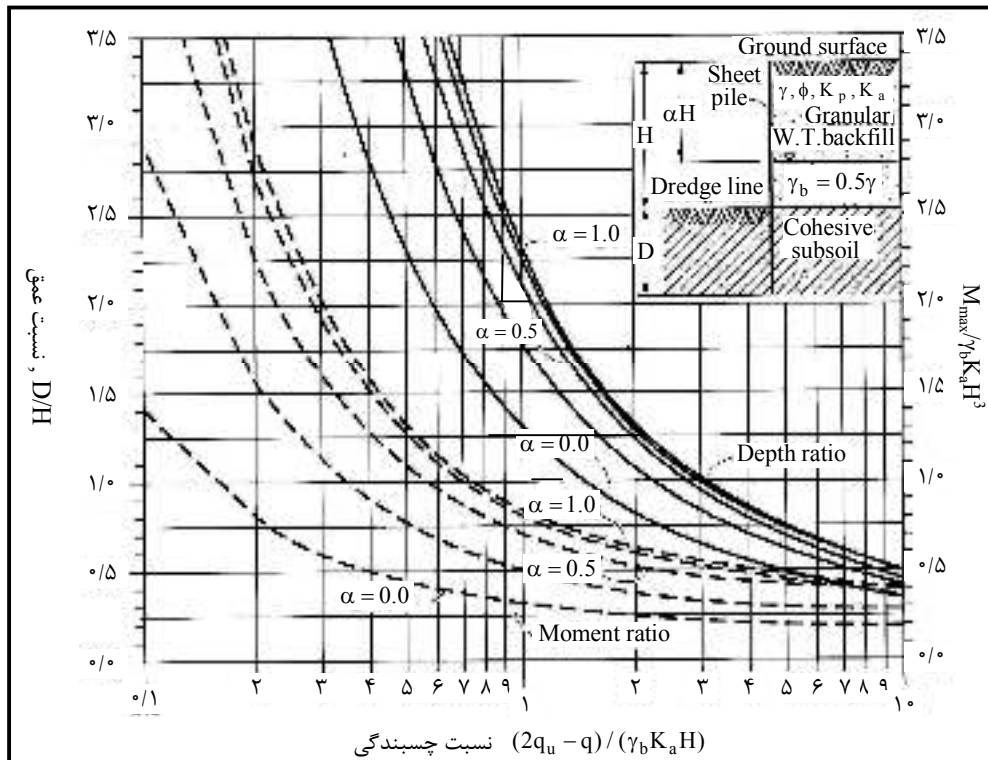
شکل ۱۰-۳۱- سپر طره‌ای در بستر و خاکریز دانهای،  $\gamma_b = 0.5\gamma$



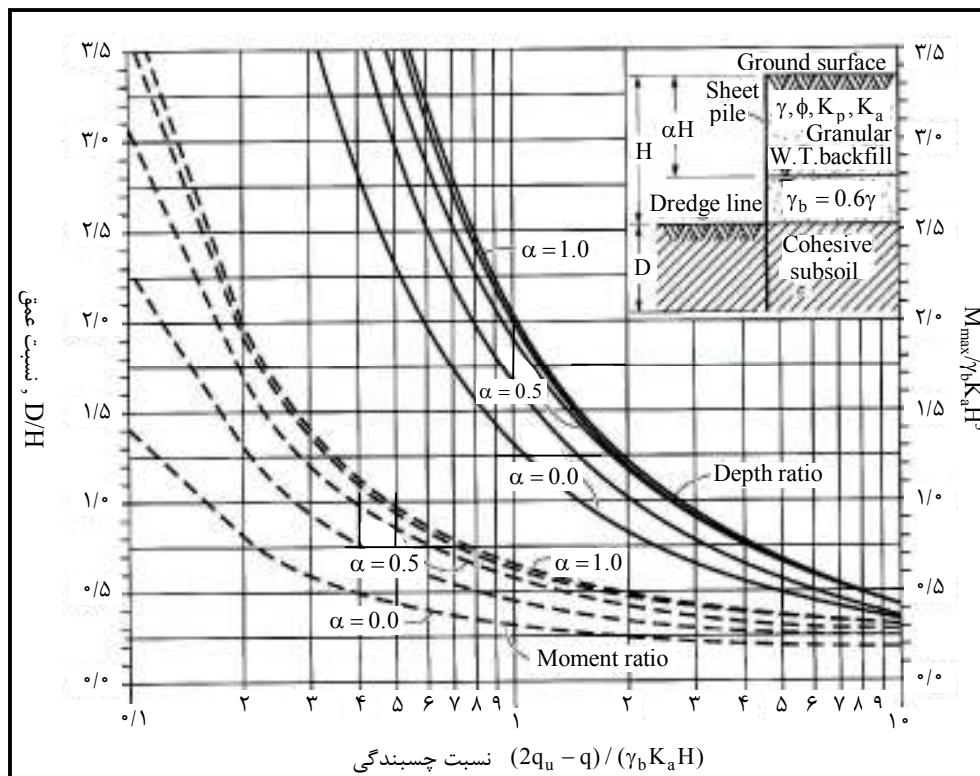
شکل ۱۰-۳۲- سپر طره‌ای در بستر و خاکریز دانهای،  $\gamma_b = 0.6\gamma$



شکل ۱۰-۳۳- سپر طره‌ای در بستر چسبنده و خاکریز دانه‌ای،  $\gamma_b = 0.4\gamma$



شکل ۱۰-۳۴- سپر طره‌ای در بستر چسبنده و خاکریز دانه‌ای،  $\gamma_b = 0.5\gamma$



شکل ۱۰-۳۵- سپر طره‌ای در بستر چسبنده و خاکریز دانه‌ای،  $\gamma_b = 0.6\gamma$

$$\frac{\gamma_b}{\gamma} = \frac{19.33 - 9.81}{15.9} = 0.6$$

$$\frac{K_p}{K_a} = \frac{3.25}{0.307} = 10.59$$

$$\begin{cases} \alpha H = 2\text{m} \\ H = 5\text{m} \end{cases} \rightarrow \alpha = 0.4$$

با استفاده از شکل (۱۰-۳۲)

$$\frac{D}{H} = 1.1 \rightarrow D = 1.1 \times 5 = 5.5\text{m}$$

$$\frac{M_{\max}}{\gamma_b k_a H^3} = 0.6 \Rightarrow M_{\max} = 0.6(19.33 - 9.81)(0.307)(5)^3 = 219.2 \text{ kN.m}$$

مثال حل شده برای سپر طره‌ای برای سپر مهار شده تکرار می‌شود. مهار دیوار در عمق ۱ متری از بالای دیوار قرار دارد.

الف - حل با استفاده از روش گام به گام

$$\sigma_1 = 9.763 \text{ kN/m}^2$$

$$\sigma_2 = 18.53 \text{ kN/m}^2$$

$$L_3 = 0.66 \text{ m}$$

$$P = 58.32 \text{ kN / m}$$

$$\bar{z} = 2.23 \text{ m}$$

$$L_4^3 + 1.5L_4^2(\ell_2 + L_2 + L_3) - \frac{3P[(L_1 + L_2 + L_3) - (\bar{z} + \ell_1)]}{\gamma'(K_p - K_a)} = 0 \quad (59-10)$$

$$L_4^3 + 1.5L_4^2(1 + 3 + 0.66) - \frac{3(58 / 32)[(2 + 3 + 0.66) - (2.33 + 1)]}{9.52(3.25 - 0.307)} = 0$$

$$L_4^3 + 6.99L_4^2 - 14.55 = 0$$

$$L_4 = 1.4 \text{ m}$$

$$D_{\text{نظری}} = L_3 + L_4 = 0.66 + 1.4 = 2.06 \text{ m}$$

$$D_{\text{واقعی}} = 1.4D_{\text{نظری}} = 1.4(2.06) = 2.88 \text{ m}$$

$$F = P - \frac{1}{2}[\gamma'(K_p - K_a)]L_4^2 \quad (58-10)$$

$$= 58.32 - \frac{1}{2}[9.52(3.25 - 0.307)](1.4)^2 = 30.86 \text{ kN.m}$$

$$\frac{1}{2}\sigma_1 L_1 - F + \sigma_1(z - L_1) + \frac{1}{2}K_a \gamma'(z - L_1)^2 = 0 \quad (57-10)$$

$$\frac{1}{2}(9.763)(2) - 30.86 + (9.763)(z - 2) + \frac{1}{2}(0.307)(9.52)(z - 2)^2 = 0$$

$$z = 3.72 \text{ m}$$

$$M_{\text{max}} = 43.72 \text{ kN.m / m}$$

با لنگرگیری حول نقطه برش صفر

ب- حل مثال سپر مهار شده با استفاده از نمودارهای سرنیکا

$$\frac{\gamma_b}{\gamma} = 0.6$$

$$\frac{K_p}{K_a} = 10.59$$

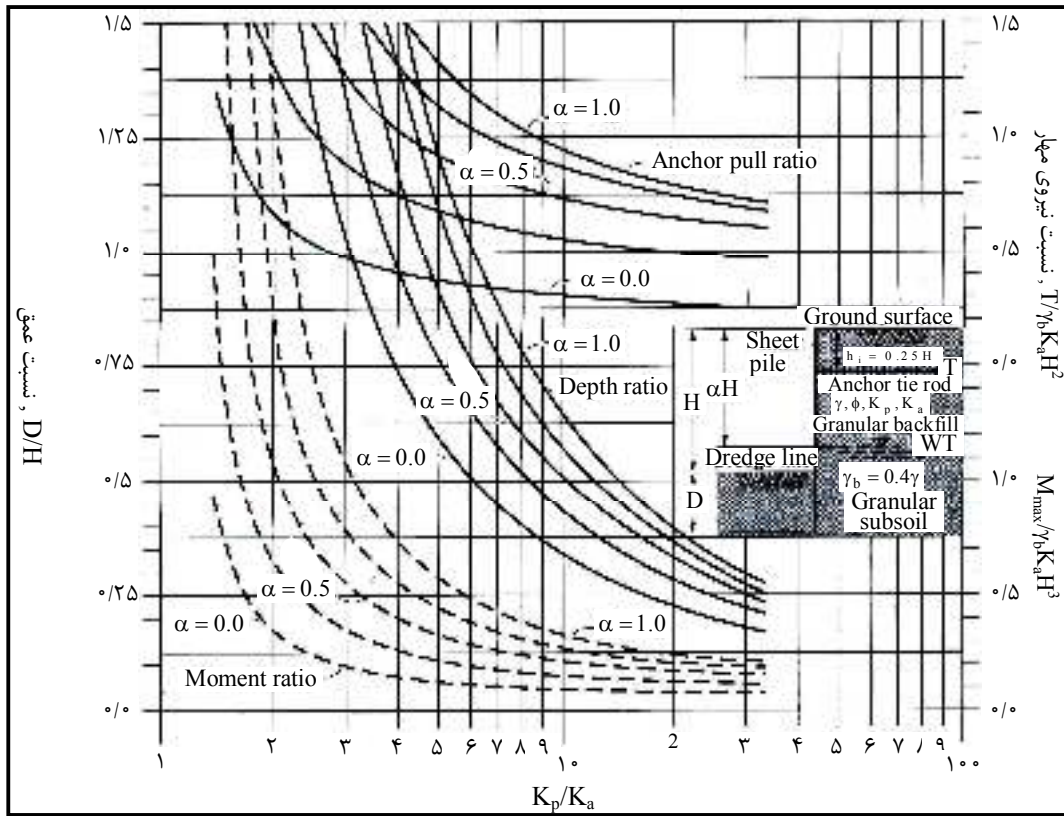
$$\begin{cases} \alpha H = 2 \text{ m} \\ H = 5 \text{ m} \end{cases} \rightarrow \alpha = 0.4$$

با استفاده از شکل (38-10)

$$\frac{D}{H} = 0.40 \Rightarrow D = 2.0 \text{ m}$$

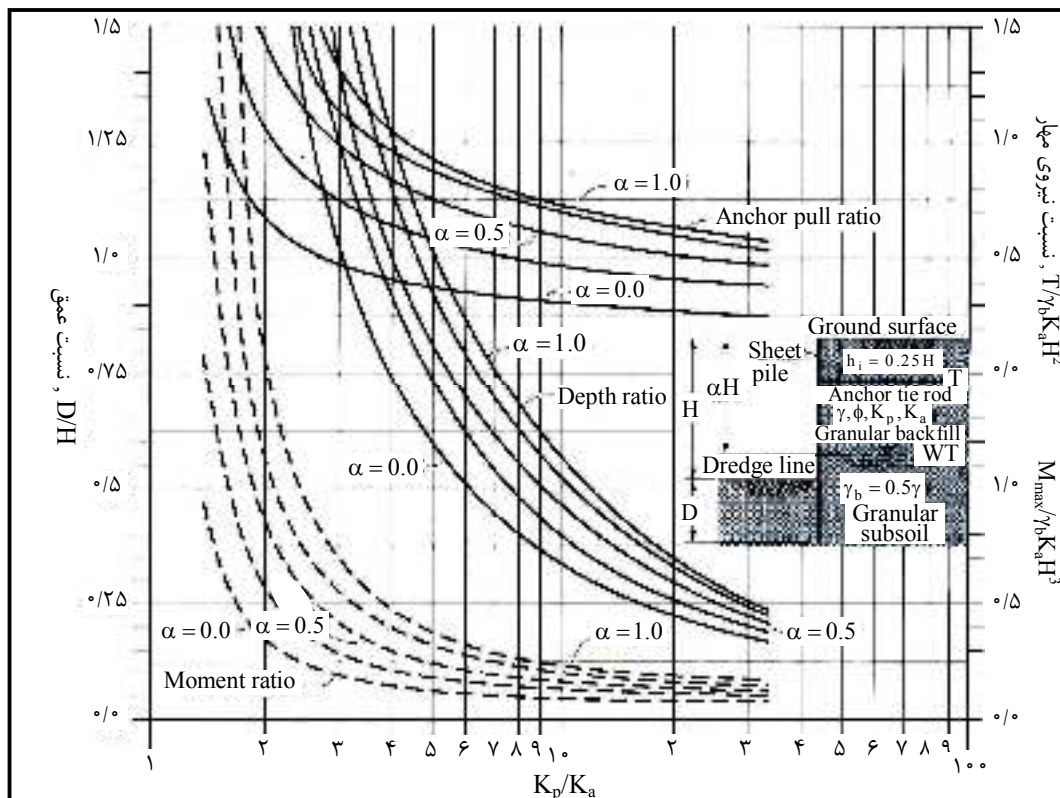
$$\frac{M_{\text{max}}}{\gamma_b K_a H^3} = 0.13 \Rightarrow M_{\text{max}} = 0.13(19.33 - 9.81)(0.307)(5)^3 = 47.5 \text{ kN.m / m}$$

$$\frac{T}{\gamma_b K_a H^2} = 0.45 \Rightarrow T = 0.45(19.33 - 9.81)(0.307)(5)^2 = 32.8 \text{ kN.m}$$

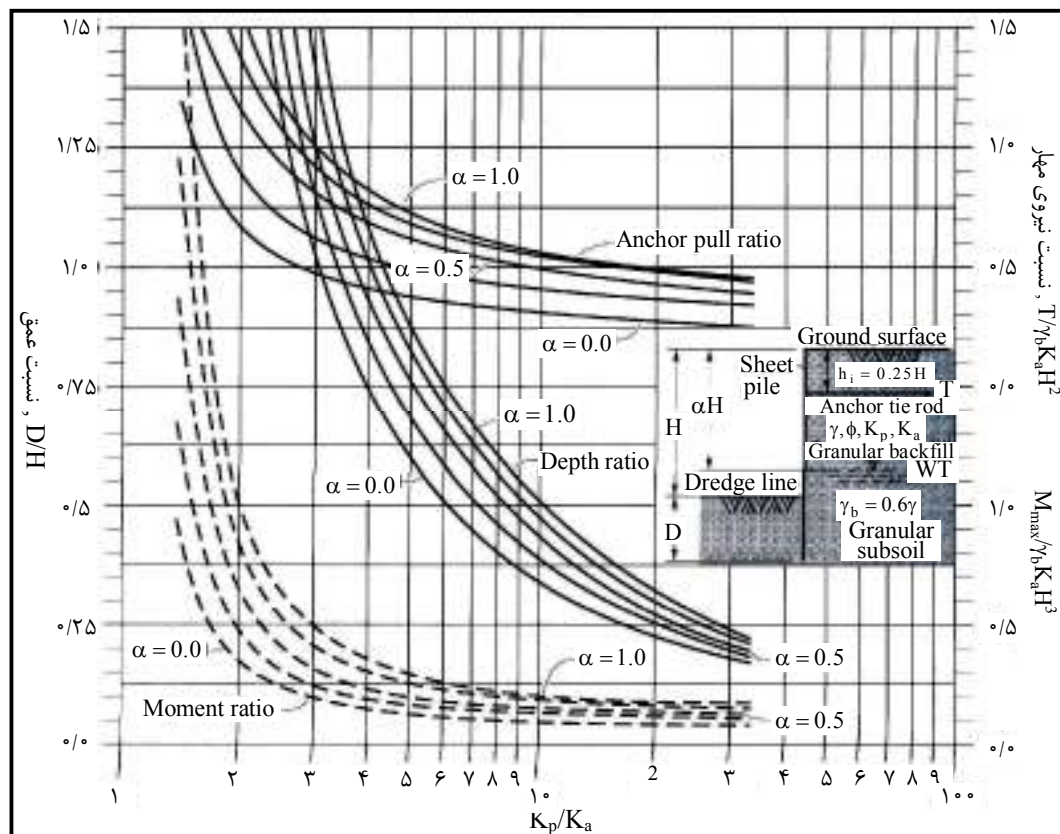


شکل ۱۰-۳۶- سپر مهار شده در بستر و خاکریز دانه‌ای،  $\gamma_b = 0.4\gamma$

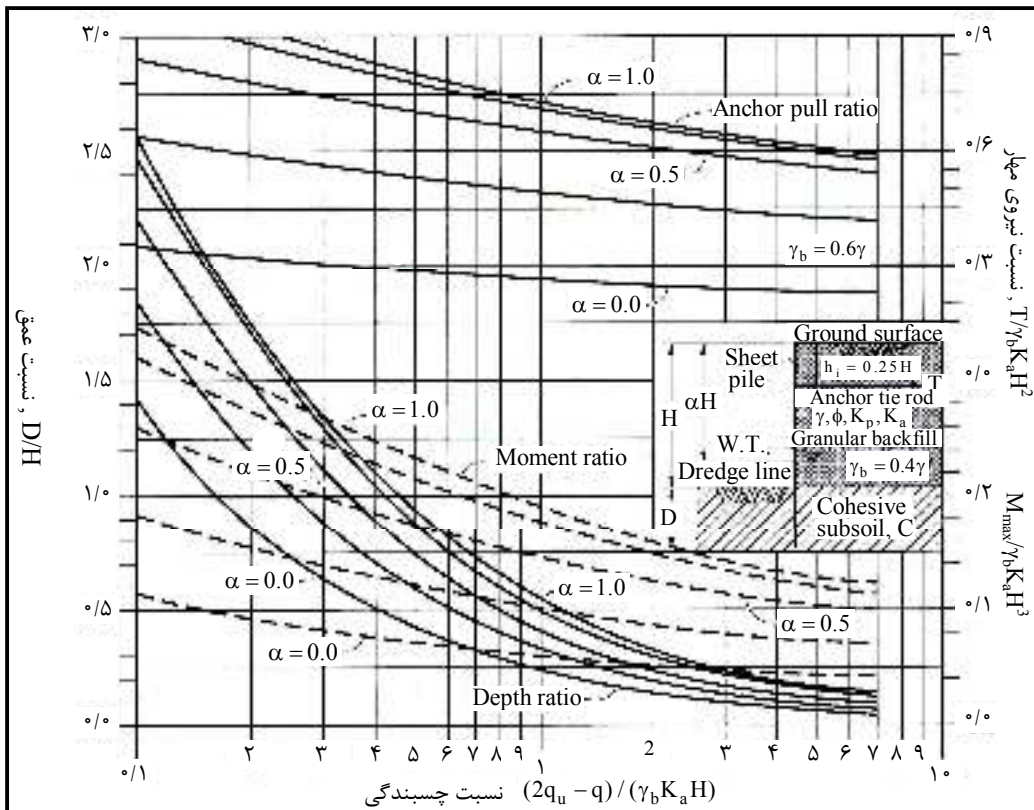




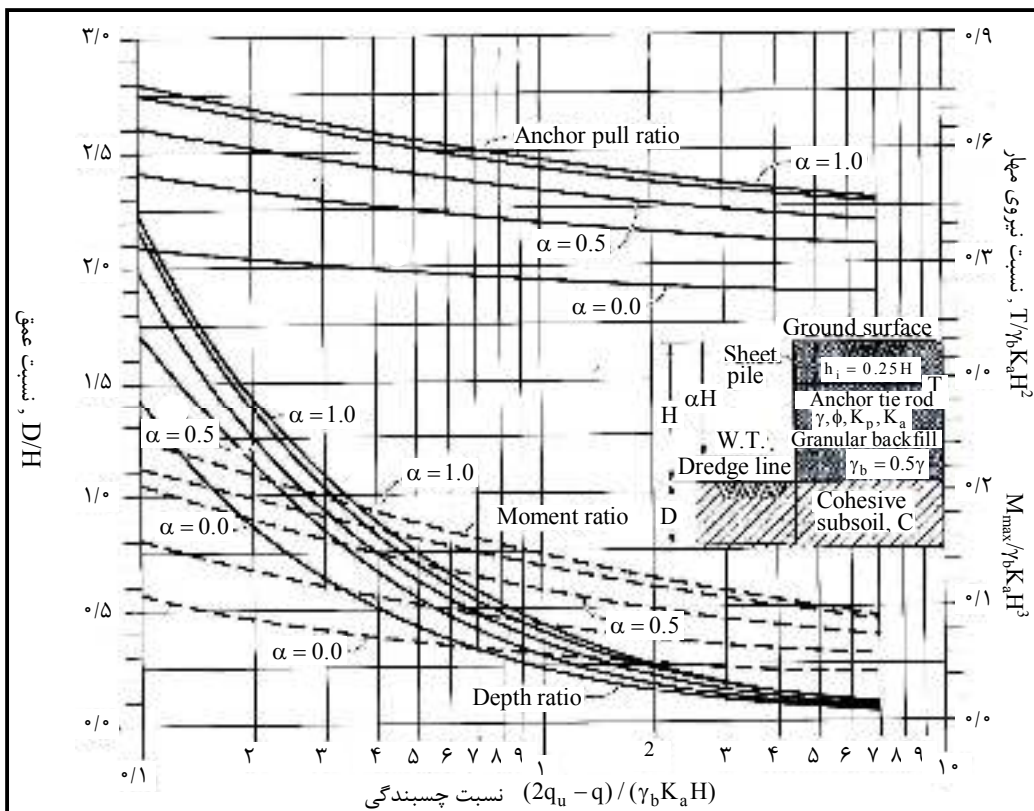
شکل ۱۰-۳۷- سپر مهار شده در بستر و خاکریز دانه‌ای،  $\gamma_b = 0.5\gamma$



شکل ۱۰-۳۸- سپر مهار شده در بستر و خاکریز دانه‌ای،  $\gamma_b = 0.6\gamma$

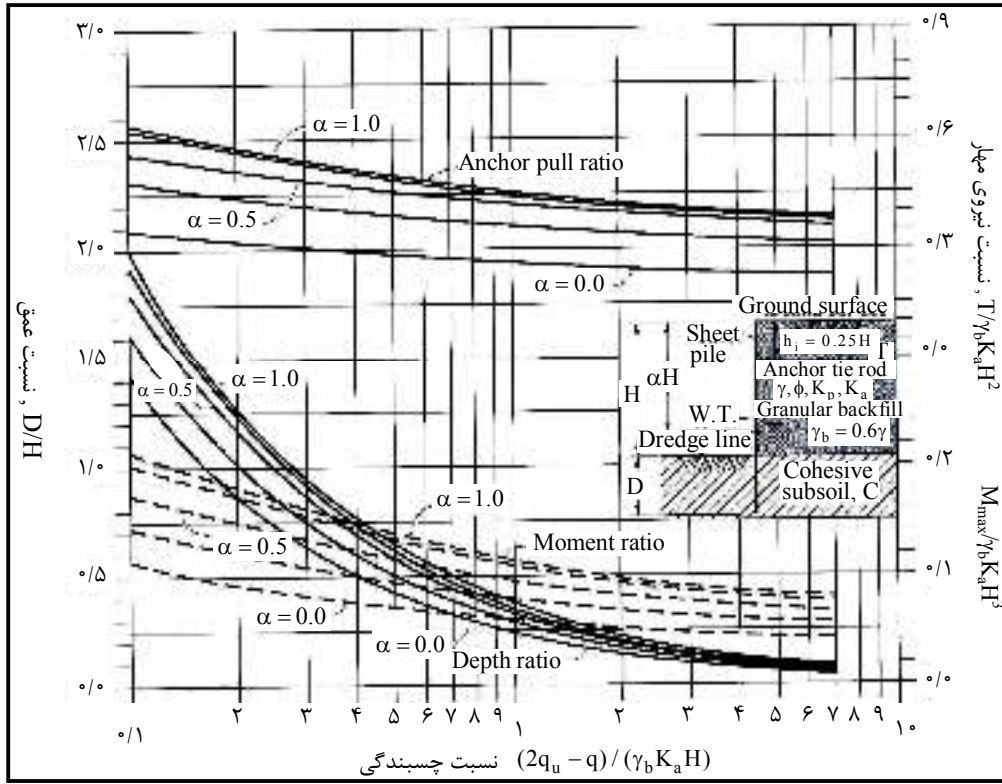


شکل ۱۰-۳۹- سپر مهارشده در بستر چسبنده و خاکریز دانه‌ای،  $\gamma_b = 0.4\gamma$



شکل ۱۰-۴۰- سپر مهارشده در بستر چسبنده و خاکریز دانه‌ای،  $\gamma_b = 0.5\gamma$





شکل ۱۰-۴۱ - سپر مهار شده در بستر چسبنده و خاکریز دانه‌ای،  $\gamma_b = 0.6\gamma$



# فصل ۱۱

---

---

## سیستم‌های نوین دیوارهای حائل



### ۱۱-۱- معرفی

چهار نوع اصلی دیوارهای حائل عبارتند از دیوارهای وزنی، دیوارهای طره‌ای، دیوارهای مهارشده و سیستم‌های خاک مسلح. پایداری دیوارهای وزنی در مقابل واژگونی به واسطه‌ی وزنی و وزنی و نشان است. پایداری دیوارهای طره‌ای بتنی در مقابل واژگونی به واسطه‌ی وزن خاکریز بر دال پاشنه‌ی دیوار و مقاومت داخلی آن‌ها به واسطه‌ی وجود آرماتورها و بتن تامین می‌شود. مقاومت دیوارهای مهارشده در مقابل نیروهای جانبی به واسطه‌ی میل‌مهارهایی است که یک یا چند نقطه‌ی سازه‌ی دیوار را به خاک پشت آن مهار می‌کنند. خاک مسلح عبارت است از مهار و یکپارچه نمودن اجزای دیوار به خاک پشت آن به وسیله‌ی تسمه‌های فولادی و یا شبکه‌های پلیمر شامل ژئوگرید و ژئوتکستایل. در این حالت دیوار تبدیل به غشای نازکی می‌شود و شبکه‌های فولادی و پلیمر مسلح کننده، خاک را تبدیل به یک توده خودایستا می‌نمایند.

### ۱۱-۲- سیستم‌های جایگزین دیوار حائل

همان‌طور که در فصل دوم تشریح شد، دیوارهای حائل از نوع وزنی و طره‌ای بیش‌ترین کاربرد را در موارد عمومی دارند و اغلب به شیوه‌ی بتن‌ریزی درجا اجرا می‌گردند. ولی امروزه امکان استفاده از انواع سیستم خاک مسلح و همچنین حائل وزنی جدید نیز وجود دارد. در این فصل عملکرد و طراحی این سیستم‌ها به صورت مختصر بررسی شده است. لازم به ذکر است که بیان مشخصات سیستم‌های مختلف در این متن با توجه به تنوع آن‌ها در طرح و اجرا، به معنی تصدیق و یا تایید مطلق یک نوع خاص نیست و قضاوت طراح را طلب می‌کند. به طور کلی انواع مختلفی از سیستم‌های حائل و جایگزین حائل‌های سنتی وجود دارد که هدف این بخش نیز فراهم نمودن کلیه راهکارهای طرح و اجرای آن‌ها نمی‌باشد، بلکه روند طرح و اجرا عموماً از جانب کارخانه سازنده ارائه می‌گردد. انتخاب هر سیستم نیز بر پایه ملاحظات فنی و اقتصادی صورت می‌گیرد و از آن‌جا که کارخانه سازنده تنها بخشی از مبانی طراحی را ارائه می‌کند، کسب اطمینان از کفایت حائل مورد استفاده بر عهده‌ی مهندس طراح است.

### ۱۱-۳- خاک مسلح

خاک مسلح در واقع یک نوع مصالح مرکب متشکل از خاک و مسلح‌کننده است که کیفیت خاک موجود را بهبود می‌بخشد. مسلح‌کننده‌ها معمولاً به شکل نوار، شبکه، میله، الیاف یا ورقه‌هایی می‌باشند که نقش اصلی آن‌ها افزایش مقاومت کششی خاک می‌باشد.

### ۱۱-۳-۱- اجزای اصلی

سیستم‌های خاکریز مسلح عموماً دارای سه جز اصلی می‌باشند، عنصر مسلح‌کننده<sup>۱</sup>، خاکریز<sup>۲</sup> و عناصر نما<sup>۳</sup>. برای عناصر مسلح‌کننده، هر دو نوع مصالح فلزی و غیرفلزی (از نوع پلیمری شامل ژئوتکستایل و پلاستیک) به کار می‌روند. به منظور برآوردن نیازهایی نظیر زهکشی، دوام لازم و انتقال تنش اصطکاکی از عنصر مسلح‌کننده به خاک، عموماً مصالح خاکریز از نوع دانه‌ای انتخاب می‌شوند. عناصر نما برای نگه داشتن مصالح خاکریز در امتداد دیوار، جلوگیری از خوردگی عناصر مسلح‌کننده و همچنین تامین زیبایی حائل، به کار می‌روند. عناصر نما تنها برای فشار افقی کوچکی طراحی می‌شوند و جنس آن‌ها عموماً از پانل‌های بتنی پیش‌ساخته، ورقه‌های فلزی، توری‌های سیمی، شبکه‌های پلیمری و سایر مصالح می‌باشد.

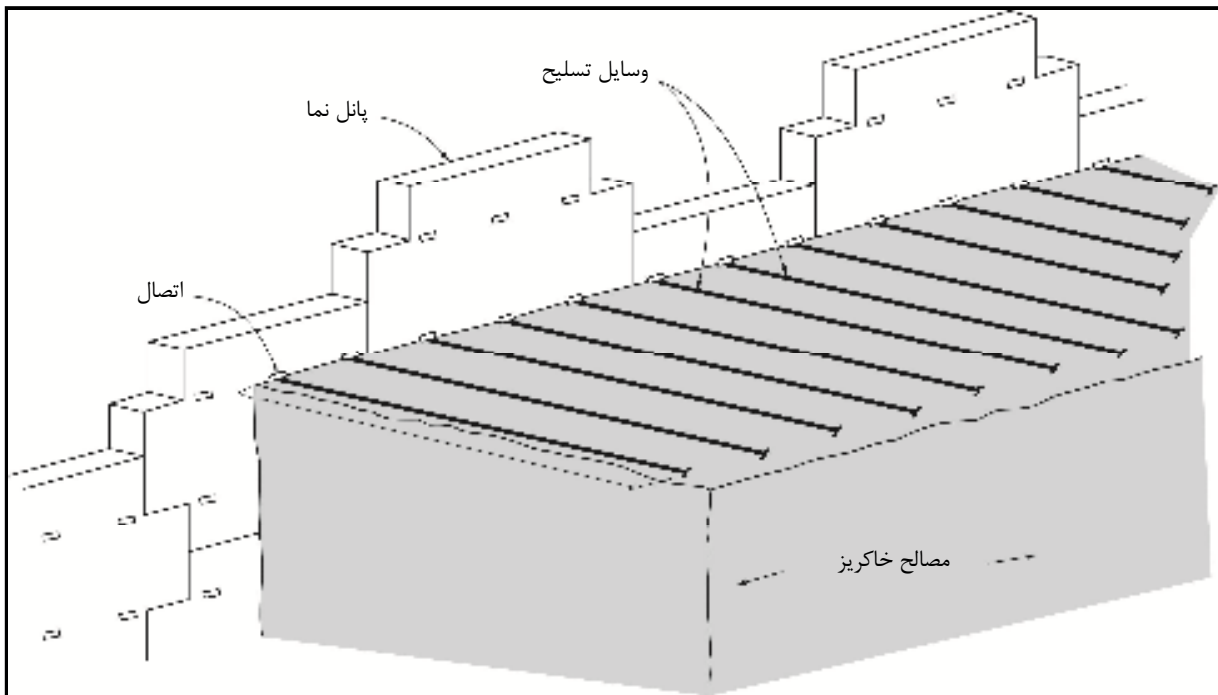
### ۱۱-۳-۲- تسمه‌های مسلح‌کننده

به منظور تثبیت مکانیکی خاکریزها، تسمه‌های مسلح‌کننده به صورت افقی و در فواصل مشخصی از یکدیگر بر روی خاک قرار داده می‌شوند. سپس یک لایه خاک ریخته و متراکم می‌گردد و تسمه‌های ردیف بعدی چیده می‌شوند. این کار تا تراز بالای خاکریز ادامه می‌یابد. نمونه‌ای از جزییات خاک مسلح با استفاده از تسمه‌های مسلح‌کننده فلزی در شکل (۱-۱۱) نشان داده شده است.

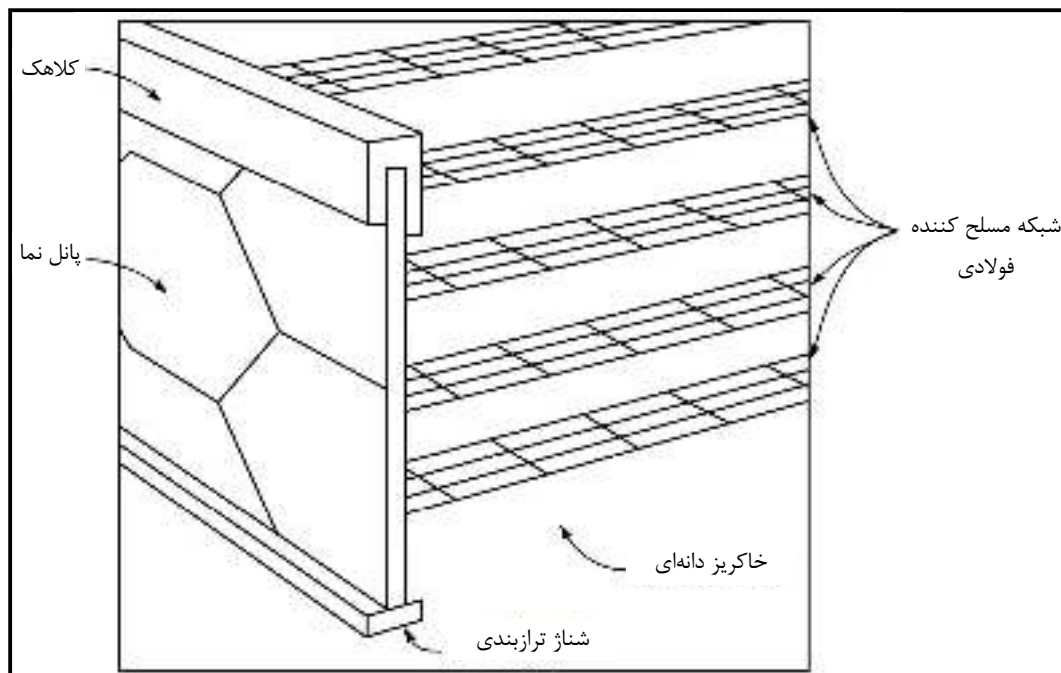
### ۱۱-۳-۳- شبکه‌های مسلح‌کننده

سیستم شبکه‌ی مسلح‌کننده، شامل المان‌های فلزی یا پلیمری می‌باشد که مقاومت کششی بالایی دارند و در صفحات افقی در داخل خاکریز به صورت لایه لایه قرار می‌گیرند. نمونه‌ای از اجرای دیوارهای حائل خاک مسلح با استفاده از شبکه‌های مسلح‌کننده فولادی در شکل (۲-۱۱) نشان داده شده است. شبکه‌های مسلح‌کننده با استفاده از مواد پلیمری نیز ساخته می‌شوند که نمونه‌ای از آن در شکل (۳-۱۱) نشان داده شده است.

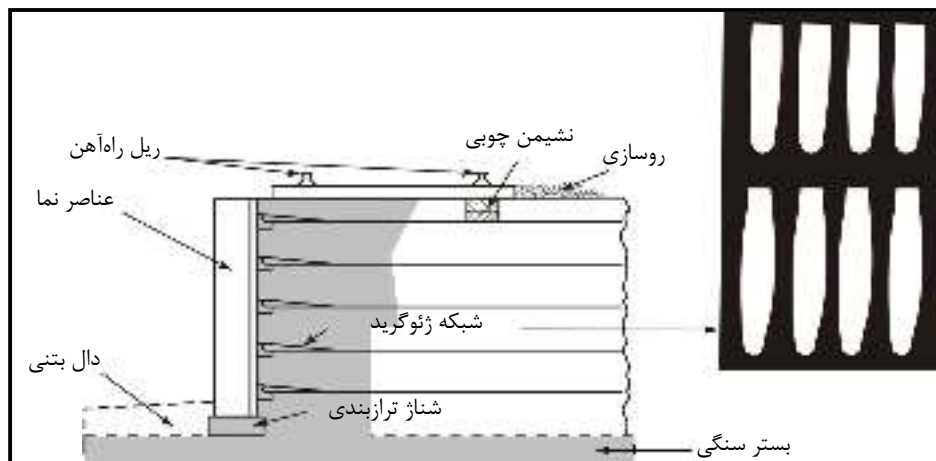
- 
- 1- Reinforcement
  - 2- Backfill
  - 3- Facing Elements



شکل ۱۱-۱- اجزای دیوار حائل خاک مسلح با تسمه‌های فلزی



شکل ۱۱-۲- اجرای خاک مسلح با شبکه فولادی



شکل ۱۱-۳- نمونه‌ای از تسلیح با ژئوگرید

## ۱۱-۳-۴- مزایا و معایب

## الف- مزایا

- ۱- سیستم خاک مسلح در مقایسه با دیوارهای حائل معمولی اقتصادی‌تر است.
- ۲- سرعت و سهولت اجرای خاک مسلح نسبت به دیوارهای حائل بیش‌تر است و نیازی به نیروی کار ماهر و تجهیزات تخصصی ندارد. بسیاری از اجزای اجرایی آن پیش‌ساخته بوده که باعث سرعت اجرای بالاتری می‌شود.
- ۳- سیستم‌های خاک مسلح در مقایسه با حائل‌های معمول از انعطاف‌پذیری بیش‌تری برخوردارند (و به همین دلیل به حائل‌های انعطاف‌پذیر نیز مشهورند) و قادر به تحمل تغییر شکل‌های جانبی و نشست‌های نامساوی بزرگ‌تری می‌باشند. زمانی که چنین تغییر مکان‌های بزرگی پیش‌بینی شود، تعبیه درزهای قائم لغزشی امکان حرکت دیوار را تسهیل می‌کند. به دلیل انعطاف‌پذیری حائل‌های خاک مسلح امکان کاهش ضریب اطمینان ظرفیت باربری خاک نسبت به حائل‌های صلب معمولی وجود خواهد داشت.
- ۴- با توجه به انعطاف‌پذیری و خاصیت جذب انرژی توده خاک یکپارچه‌ی<sup>۱</sup> پشت دیوار، عملکرد لرزه‌ای دیوارهای خاک مسلح نسبت به دیوارهای حائل صلب بهتر است.
- ۵- پایداری سیستم خاک مسلح به دلیل انعطاف‌پذیری و جرم بیش‌تر، در مقابل بارگذاری‌های دینامیکی نظیر بار چرخ وسایل نقلیه، آثار موج و ضربه قایق‌های کوچک، بیش‌تر است.
- ۶- تسمه‌ها یا شبکه‌های پلیمری استفاده شده در سیستم خاک مسلح در مقابل حملات شیمیایی یا بیولوژیکی معمول در خاک، پایدارند.

1- Coherent Earth Mass



۷- با توجه به اینکه عناصر نما دارای نقش درجه دوم در پایداری سیستم خاک مسلح هستند، انعطاف‌پذیری بیش‌تری در انتخاب هندسه و آرایش آن‌ها به منظور حصول زیبایی نسبت به دیوارهای حائل متعارف وجود دارد. طیف گسترده‌ای عناصر نما از پانل‌های پیش‌ساخته‌ی بتنی با طرح، رنگ و بافت‌های متفاوت تا پوشش گیاهی را می‌توان در سیستم خاک مسلح به کار برد.

#### ب- معایب

- ۱- در مسلح‌کننده‌های فلزی امکان ایجاد خوردگی وجود دارد. احتمال این رخداد باید براساس میزان خوردگی خاک بررسی شود. اجرای پوشش‌های ویژه نظیر پوشش‌های گالوانیزه یا اپوکسی در کنار افزایش ضخامت طرح مسلح‌کننده روش‌های معمول تامین ضخامت کافی مسلح‌کننده در دوران بهره‌برداری هستند.
- ۲- هرچند که مسلح‌کننده‌های پلیمری دوام بالایی دارند، ولی امکان کاهش مقاومت آن‌ها در حین اجرا، به دلیل ساییدگی وجود خواهد داشت. مقدار کاهش مقاومت بسته به نوع پلیمر متغیر است.
- ۳- پلیمرهای مختلف ویژگی‌های خزشی متفاوت دارند. بار مجاز وارد بر شبکه یا نوارهای مسلح‌کننده از جنس پلیمر متناسب با تغییرشکل مجاز آن‌ها و با در نظر گرفتن مقدار تغییرشکل خزشی تعیین می‌شود. در این راستا تحقیقات زیادی روی رفتار تابع زمان ژئوگریدهای پلیمری انجام شده است.
- ۴- اجرای سیستم خاک مسلح در نواحی خاکبرداری نیاز به خاکبرداری عریض‌تری نسبت به دیوارهای حائل معمولی دارد.
- ۵- امکان خاکبرداری از خاکریزهای مسلح شده وجود ندارد.

#### ۱۱-۳-۵- ملاحظات اقتصادی

اگر سطح دیوار حائل بیش از ۲۰۰ مترمربع یا ارتفاع آن بیش از ۳ متر باشد، یا دیوارهای حائل معمول نیاز به شالوده‌ی عمیق داشته باشد، کاهش هزینه‌های اجرایی در صورت استفاده از سیستم خاک مسلح به طور چشمگیری مشهود خواهد بود. کاربرد سیستم شکل گرفته از پانل‌های پیش‌ساخته بتنی در صورت افزایش مساحت حائل از ۵۰ مترمربع و افزایش ارتفاع حائل از ۲/۵ متر، برتری اقتصادی قابل توجهی در نواحی خاکبرداری نسبت به حائل‌های معمولی خواهد داشت. البته هزینه‌هایی مانند پشته‌ریزی گران، دشواری کار در هندسه‌های پیچیده یا لزوم تامین تکیه‌گاه‌های موقت در خلال عملیات خاکبرداری، مزایای اقتصادی این سیستم را قدری کاهش می‌دهد. در شیروانی‌ها، اجرای سیستم خاک مسلح ۳۰ تا ۵۰ درصد نسبت به حائل‌های معمول اقتصادی‌تر است. ولی عمر کوتاه، خطرات جدی ناشی از خرابی احتمالی حائل، هزینه‌های بالای تعمیر و یا تعویض اجزای خاک مسلح تا حدودی باعث افزایش هزینه‌ها می‌گردد. کاهش زمان عملیات اجرایی در دیوارهای خاک مسلح نسبت به دیوارهای حائل صلب، از عوامل موثر در کاهش زمان سرمایه‌گذاری و بازگشت سود سرمایه می‌باشد.

### ۱۱-۳-۶- مصالح

مطابق مطالب ارائه شده، سیستم‌های خاک مسلح شامل سه جز اصلی می‌باشند که عبارتند از وسایل تسلیح، خاکریز و عناصر نما.

#### الف- وسایل تسلیح

وسایل تسلیح مورد استفاده در سیستم‌های خاک مسلح براساس نوع مصالح (فلزی یا غیرفلزی) و همچنین هندسه (نوار یا تسمه، شبکه و ورق) تقسیم‌بندی می‌شوند. مهم‌ترین ویژگی‌های وسایل تسلیح، مقاومت، پایداری، تغییرشکل‌های خزشی کم و ضریب اصطکاک زیاد با مصالح خاکریز و دوام آن‌ها می‌باشد. بسته به خواص الکتروشیمیایی مصالح خاکریز و بسته به محیط اطراف سازه مصالح فولادی با پوشش گالوانیزه، مصالح فولادی با پوشش اپوکسی و یا محصولات پلیمری به عنوان وسایل تسلیح قابل استفاده می‌باشند. نقطه قوت مصالح پلیمری عدم خوردگی آن‌ها در تماس با خاک و نقطه ضعف آن‌ها تغییرشکل‌های قابل توجه تابع زمان و کاهش مقاومت آن‌ها تحت بار ثابت و دمای ثابت می‌باشد.

#### ب- خاکریز

کاربرد سیستم‌های خاک مسلح اغلب برای پایدارسازی خاکریزهای دانه‌ای است. ولی از آن‌جا که شبکه‌های مسلح‌کننده مقاومت بیرون‌کشیدگی بیش‌تری از تسمه‌های مسلح‌کننده دارند، پایدارسازی خاکریزهای رس‌دار و لای‌دار نیز با استفاده از این قبیل وسایل تسلیح امکان‌پذیر است. مزایای عمده خاکریزهای دانه‌ای، پایداری آن‌ها (دچار خزش نمی‌شوند)، زهکشی آسان آب‌های سطحی، عدم یخبندان، و عدم خوردگی وسایل تسلیح می‌باشد. در کنار این مزایا، بزرگ‌ترین عیب مصالح دانه‌ای هزینه زیاد است که از این لحاظ در نقطه‌ی مقابل بزرگ‌ترین مزیت مصالح چسبنده، یعنی قابلیت دسترسی فراوان به آن‌ها و هزینه‌ی کم خاکریزی قرار می‌گیرند. معایب خاکریزهای ریزدانه و چسبنده، مشکل پایداری درازمدت آن‌ها (خوردگی و استعدادهای یخبندان زیاد) و تغییرشکل و اعوجاج سازه خاک مسلح به لحاظ تغییرشکل‌های خزشی این مصالح است. اگر مصالح دانه‌ای در دسترس باشد، باید از آن‌ها استفاده نمود، ولی در صورت عدم دسترسی به این مصالح، صرفه‌جویی اقتصادی ناشی از کاربرد مصالح چسبنده در مقایسه با عملکرد نه‌چندان مناسب آن‌ها باید مورد ارزیابی قرار گیرد و سپس انتخاب مصالح مناسب با جمع‌بندی ملاحظات فنی و اقتصادی صورت گیرد.

#### ج- عناصر نما

با توجه به اینکه عناصر نما تنها به عنوان یک جز سازه‌ای با عملکرد ثانویه مدنظر می‌باشند، می‌توان در انتخاب مصالح و طرح ظاهری آن‌ها انعطاف‌پذیری بیش‌تری نسبت به حائل‌های صلب داشت. محدوده‌ی وسیعی از مصالح، شکل، ظاهر معماری و رنگ‌های مختلف برای این اجزا به کار می‌رود. انتخاب طرح موردنظر از این مجموعه تابعی از نوع سازه خاک مسلح، نوع مصالح تسلیح و ملاحظات خاص معماری خواهد بود.

## ۱۱-۳-۷- زهکشی

تدابیر لازم برای زهکشی خاک پشت دیوار خاک مسلح باید در نظر گرفته شود تا به حالت اشباع در نیاید. همچنین باید با تعبیه جزییات مناسب، از ورود آب‌های سطحی به خاکریز پشت خاک مسلح جلوگیری به عمل آید، زیرا به دلیل احتمال آلودگی این آب‌ها به مواد شیمیایی، آب‌های سطحی برای وسایل تسلیح و عناصر نما مضر هستند. در صورتی که سیستم خاک مسلح، نگهدارنده‌ی خاکریز راه‌های اصلی و یا جاده‌هایی باشد که در فصل زمستان با استفاده از ترکیبات شیمیایی یخ‌زدایی می‌شوند، تعبیه یک لایه نفوذناپذیر بین لایه سطح راه و اولین ردیف از تسمه‌های فلزی، جهت جلوگیری از ورود هرگونه جریان مواد شیمیایی در داخل جسم خاک مسلح، لازم است.

## ۱۱-۳-۸- ملاحظات اجرایی

اجرای سیستم‌های خاک مسلح نیازمند پیمانکار خاص، نیروی کار ماهر یا تجهیزات ویژه‌ای نیست. بسیاری از اجزای این سیستم پیش‌ساخته هستند و به آسانی حمل شده و در جای خود مستقر می‌شوند که منجر به اجرای دقیق و سریع می‌گردد. پانل‌های پیش‌ساخته‌ی نما معمولاً توسط جرثقیل‌های کوچک جابه‌جا می‌شوند. بارگیری کامیون‌ها جهت اجرای خاکریز با استفاده از لودرهای کوچک صورت می‌گیرد. تراکم خاکریز در هر لایه با استفاده از غلتک‌های لرزه‌ای کوچک در نواحی دور از دیوار و با استفاده از تخم‌اق‌های دستی در نواحی نزدیک به نما انجام می‌شود. اولین فعالیت، آماده‌سازی ناحیه اجرایی شامل جمع‌آوری گیاهان، ریشه درختان، آشغال و سایر مصالح اضافی می‌باشد. معمولاً جهت استقرار دیوار، یک پاشنه کوچک به نام شناژ تراز<sup>۱</sup> که یک جز غیرسازه‌ای است، در پای دیوار اجرا می‌گردد. اولین مرحله از پانل‌های پیش‌ساخته‌ی پوسته روی پاشنه قرار گرفته و پشت آن اولین لایه خاکریز پخش شده، تسطیح و متراکم می‌گردد. سپس وسایل تسلیح روی خاکریز استقرار یافته و با لایه دوم خاکریز به روش بیان شده پوشانده می‌شود و به این ترتیب تا تراز بالایی دیوار اجرا می‌گردد. تجهیزات اجرایی نباید مستقیماً روی وسایل تسلیح حرکت نمایند. پانل‌های پیش‌ساخته‌ی بتنی باید کمی شیب‌دار به سمت خاکریز اجرا شوند (شیبی در حدود  $\frac{1}{5}$  در ارتفاع)، تا حرکتی را که دیوار تا بسیج نیروهای مقاوم تسمه‌ها به سمت خارج می‌نماید، جبران نمایند. مصالح پرکننده (الیاف، فوم، نئوپرن و...) در حد فاصل درز افقی بین پانل‌های پوسته جهت یکنواختی توزیع فشار بین پانل‌ها قرار داده می‌شود. معمولاً یک لایه ژئوتکستایل، بر روی کل درزهای بین پانل‌های بتنی در سمت خاکریز قرار می‌گیرد تا مانع از رد شدن ذرات ریز خاک از درز بین المان‌های بتنی پیش‌ساخته گردد.

### ۱۱-۳-۹- ابرابندی<sup>۱</sup> و پایش<sup>۲</sup>

تاریخچه استفاده از سیستم‌های خاک مسلح نسبت به عمر مفید حائل نسبتاً کم است<sup>۳</sup>. به همین دلیل جمع‌آوری اطلاعات واقعی از سازه‌های تمام مقیاس جهت تصحیح و تکمیل فرضیات طراحی بسیار مهم است. سازه‌های خاک مسلح در شرایط متفاوت از لحاظ نوع تسلیح، مصالح نما، نوع خاکریز و همچنین در شرایط خاصی نظیر تغییرات سطح آب زیرزمینی باید ابرابندی و پایش شوند. اندازه‌گیری‌ها باید شامل تعیین تغییر مکان‌های قائم و افقی نما، فشار جانبی خاک وارد بر نما، نیروی کششی وسایل تسلیح در نقاط حداکثر و همچنین انجام آزمایش بیرون کشیدن مسلح‌کننده‌ها از داخل خاک باشد. پایش سیستم‌های خاک مسلح به لحاظ کنترل پایداری آن پس از شروع بهره‌برداری از دیوار باید به طور منظم انجام شود. کنترل پایداری خارجی این سازه‌ها مشابه دیوارهای حائل معمولی صورت می‌گیرد که شامل کنترل سیستم زهکش، فرسایش پنجه دیوار و غیره می‌باشد. البته لازم به ذکر است که شکست و گسیختگی این سازه‌ها ممکن است در اثر عدم پایداری داخلی دیوار نیز اتفاق بیفتد که این می‌تواند ناشی از حفاری خاکریز پشت دیوار، تغییر بیش از حد سطح سفره‌ی آب زیرزمینی و همچنین آسیب دیدن مسلح‌کننده‌ها در اثر خرابی نمای دیوار باشد.

### ۱۱-۳-۱۰- تعمیر و نگهداری

با توجه به اینکه از کاربرد سیستم‌های خاک مسلح مدت زمان زیادی نمی‌گذرد، بنابراین تجربه‌های محدودی در زمینه مسائل و ملاحظات مربوط به تعمیر و نگهداری این سیستم‌ها وجود دارد. مراقبت از پانل‌های نما با توجه به نقش ثانویه آن‌ها و تحمل فشارهای جانبی کم، به شیوه‌های متعارف صورت می‌گیرد. ولی رفع مشکلات و معایب مرتبط با وسایل تسلیح نظیر خوردگی مصالح فلزی بسیار مشکل است. یک راه‌حل احتمالی برای چنین شرایطی استفاده از میخ‌کوبی<sup>۴</sup> برای پایدارسازی خاک است. روش دیگر نیز می‌تواند کاربرد پشت‌بندهای سنگی<sup>۵</sup> در جلوی دیوار باشد.

### ۱۱-۴- دیوارهای صندوقه‌ای پیش‌ساخته‌ی بتنی

دیوارهای صندوقه‌ای پیش‌ساخته متشکل از بلوک‌های بتنی توخالی هستند که با خاک پرشده و با قفل و بست و درگیری در یکدیگر، به صورت حائل وزنی عمل می‌کنند. این نوع دیوارها را می‌توان به سرعت اجرا کرد و هزینه‌ی اجرای آن‌ها نیز با سیستم‌های خاک مسلح قابل رقابت است.

1- Instrumentation

2- Monitoring

۳- نخستین کاربرد تسمه‌های مسلح کننده به سال ۱۹۷۲، شبکه‌های مفتولی به سال ۱۹۷۵ و کاربرد ژئوگریدها به سال ۱۹۸۴ برمی‌گردد.

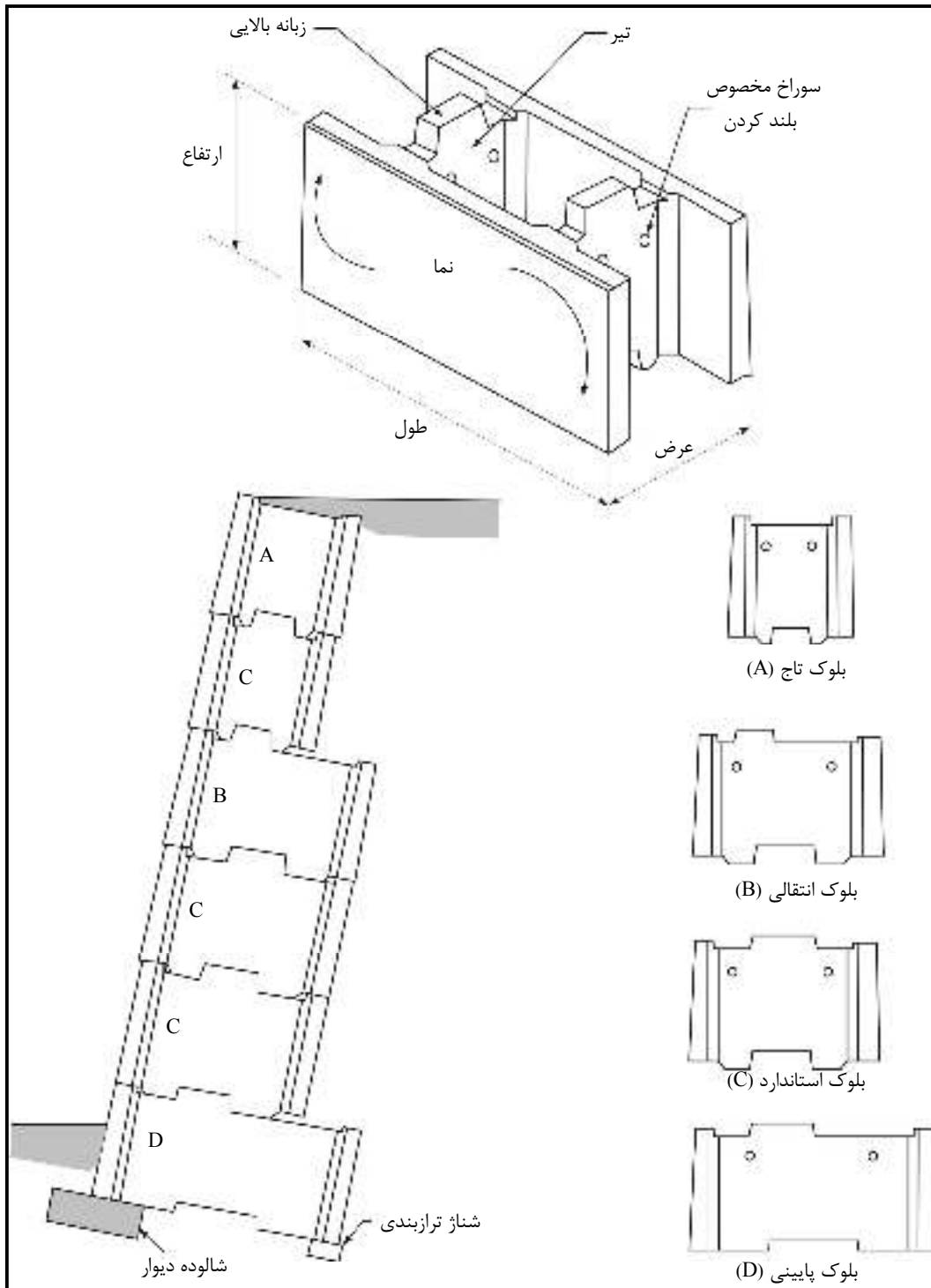
4- Tie Back Rod (Nailing)

5- Stone Buttress

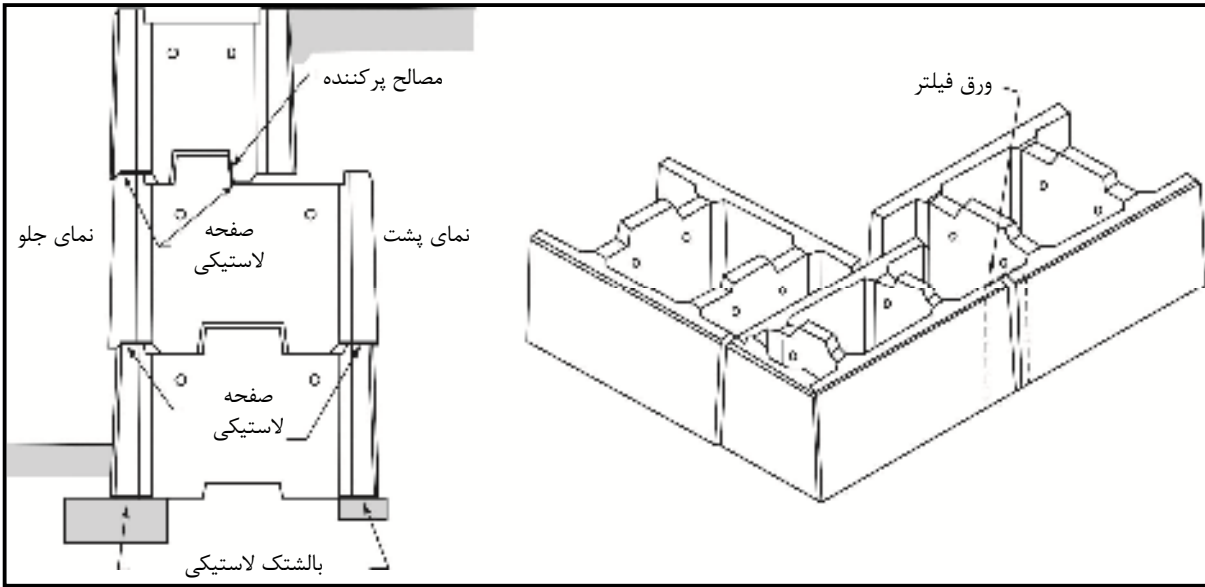
در شرایط خاصی که نشست‌های نامتقارن زیادی پیش‌بینی می‌شود و کنترل آن‌ها توسط سازه دیوار لازم است، دیوارهای حائل صندوقه‌ای فولادی<sup>۱</sup> بهتر از سیستم‌های خاک مسلح یا دیوارهای صندوقه‌ای پیش‌ساخته بتنی، ولی بسیار پرهزینه‌تر از آن‌ها خواهند بود. اما در مجموع از دیوارهای حائل معمولی و متداول بتنی و سنگی ارزانتر می‌باشند.

#### ۱۱-۴-۱- اجزای اصلی

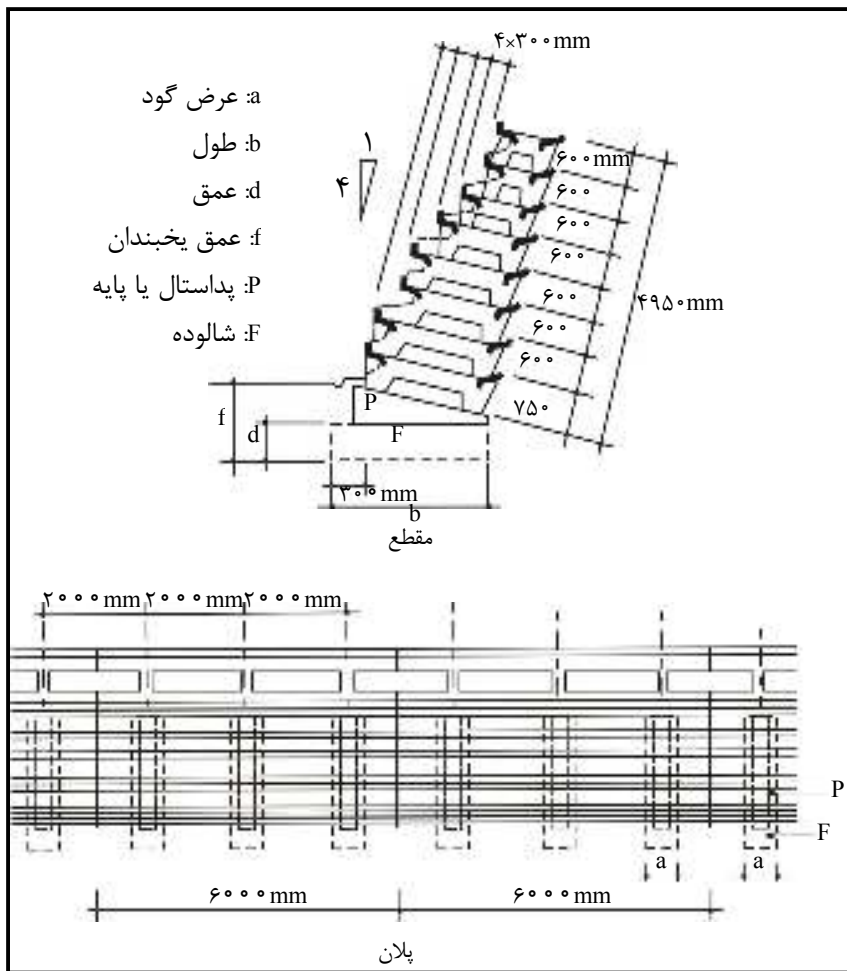
اجزای اصلی تشکیل دهنده‌ی این سیستم قطعات یا بلوک‌های بتن مسلح پیش‌ساخته‌ای می‌باشند که فضای خالی داخل آن‌ها با خاک پر می‌شود و این مجموعه پس از همبندی و درگیری مکانیکی، بر روی خاک طبیعی یا بر روی یک شالوده‌ی بتنی قرار می‌گیرد (شکل‌های ۱۱-۴ و ۱۱-۵). در بعضی از انواع این بلوک‌ها در نمای دیوار بازشوهایی وجود دارد (شکل‌های ۱۱-۶ و ۱۱-۷) که می‌توان از این فضا برای پرورش گیاهان استفاده کرد. چنین طرحی موجب کاهش صدا و افزایش زیبایی و چشم‌نوازی دیوار خواهد شد.



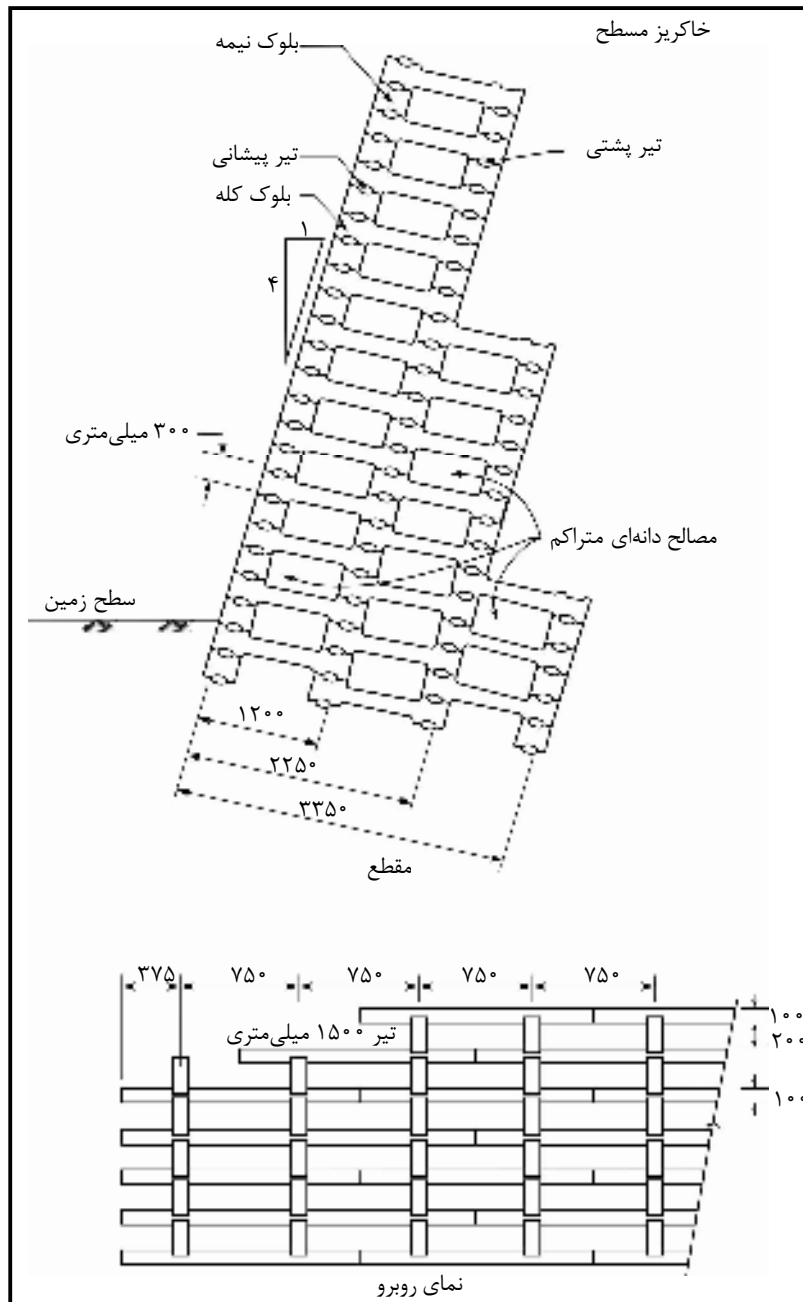
شکل ۱۱-۴- نمونه‌ای از دیوار صندوقه‌ای پیش‌ساخته‌ی بتنی (دیوار Doublewall)



شکل ۱۱-۵- مصالح مورد استفاده در نمونه‌ای از دیوار صندوقه‌ای پیش‌ساخته‌ی بتنی



شکل ۱۱-۶- نمونه‌ای از دیوارهای صندوقه‌ای پیش‌ساخته‌ی بتنی (دیوار Evergreen)



شکل ۱۱-۷- نمونه‌ای از دیوار صندوقه‌ای با تیرک‌های پیش‌ساخته‌ی بتنی (دیوار Criblock)

#### ۱۱-۴-۲- مزایا و معایب

##### الف- مزایا

- ۱- سیستم‌های صندوقه‌ای در نواحی خاکبرداری نسبت به دیوارهای حائل معمولی اقتصادی‌تر هستند، به خصوص در حالتی که سطح دیوار بیش از ۵۰ مترمربع و ارتفاع میانگین دیوار بیش از ۲/۵ متر باشد.
- ۲- سرهم‌بندی بلوک‌های پیش‌ساخته (به علت داشتن کام و زبانه) نیازی به قفل و بست و گیره و یا سایر ادوات مکانیکی ندارد و استفاده‌ی مجدد از آن‌ها نیز امکان‌پذیر است.



۳- این سیستم هیچ‌گونه المان مسلح‌کننده‌ای در داخل خاک ندارد، به همین جهت دچار مشکل خوردگی نخواهد شد.

۴- انجام حفاری در خاکریز پشت دیوار، پایداری مجموعه حائل را برخلاف دیوارهای خاک مسلح که نسبت به این مساله حساس هستند، به خطر نمی‌اندازد.

#### ب- معایب

در حائل‌های صندوقه‌ای بتنی پیش‌ساخته، در اثر تغییر مکان‌های نامتقارن طولی، ترک‌هایی در محل اتصالات داخلی اعضا به یکدیگر ایجاد می‌شود. این نوع دیوارها معمولاً می‌توانند نشست نامتقارنی به میزان ۱ سانتی‌متر در ۲ متر طول دیوار را تحمل کنند.

#### ۱۱-۴-۳- ملاحظات طراحی

شرکت‌های مختلف، محاسبات، ضوابط فنی و نقشه‌های اجرایی مربوط به محصولات خود را دارا می‌باشند. کنترل پایداری این مجموعه مشابه دیوارهای حائل معمولی صورت می‌گیرند و فرض بر رفتار یکپارچه سیستم صندوقه‌ای و خاک درون آن می‌باشد.

کنترل پایداری خارجی شامل کنترل لغزش در امتداد کف شالوده، واژگونی حول پنجه‌ی دیوار، ظرفیت باربری پی، نشست‌های نامتقارن و کنترل پایداری کلی خاکریز پشت دیوار است.

#### الف- لغزش در امتداد کف سازه

حداقل ضریب ایمنی لازم در کنترل لغزش دیوار در امتداد کف شالوده ناشی از فشارهای جانبی ۱/۵ می‌باشد.

#### ب- واژگونی حول پنجه‌ی دیوار

با توجه به اینکه بلوک‌های بتنی در جهت قائم فاقد اتصال مکانیکی به یکدیگر می‌باشند، بنابراین کنترل واژگونی باید در تراز کف هر بلوک و بر اثر بارهای وارده در یک عرض مشخص از دیوار صورت گیرد. در کلیه ترکیبات بارگذاری، سطح کل شالوده باید در تماس با زمین باشد (منطقه بدون فشار وجود نداشته باشد). معمولاً در مورد این دیوارها، کنترل واژگونی در طراحی تعیین کننده است.

#### ج- ظرفیت باربری و نشست

ظرفیت باربری خاک زیر دیوار باید در حد مجاز باشد و تامین حداقل ضریب اطمینان ۳ در این مورد لازم است. اگر ضریب اطمینان لازم تامین نگردد، آن‌گاه باید از خاک مسلح استفاده کرد یا خواص خاک پی را با روش‌هایی نظیر استفاده از ستون‌های سنگی، تراکم ارتعاشی و یا تراکم دینامیکی بهبود بخشید.

همان‌طور که در بندهای قبلی گفته شد، این سیستم معمولاً می‌تواند نشست‌های نامتقارن طولی در حدود ۱ سانتی‌متر در ۲ متر را تحمل نماید. این دیوارها همچنین ممکن است در اثر نشست‌های نامتقارن در جهت عمود بر نمای دیوار نیز آسیب ببینند به ویژه در دیوارهای بلند که ممکن است عرض بلوک کف در آن‌ها به ۶ متر نیز برسد.

#### د- پایداری کلی شیروانی خاکریز

دیوار، خاکریز پشت آن و پی آن باید در برابر گسیختگی کلی و گسیختگی عمیق پایدار باشند. به این منظور باید تمامی سطوح گسیختگی محتمل بررسی شوند. حداقل ضریب اطمینان لازم برای کلیه سطوح لغزش برابر ۱/۵ است.

#### ۱۱-۴-۴- زهکشی

اجرای تمهیدات خاص جهت زهکشی خاکریز پشت دیوار و جلوگیری از اشباع شدن خاک پشت دیوار امری ضروری است. در مورد دیوارهایی که نمای آن‌ها بسته است، در وجه پشتی نمای دیوار یک ورق فیلتر (معمولاً از جنس ژئوتکستایل) در محل تمامی درزها قرار می‌گیرد تا مانع رد شدن ذرات ریزدانه‌ی خاک از داخل درزها به سمت بیرون شود.

#### ۱۱-۴-۵- ملاحظات اجرایی

اجرای حائل‌های صندوقه‌ای بتنی پیش‌ساخته نیازمند پیمانکار خاص، نیروی کار ماهر و یا تجهیزات ویژه‌ای نیست. پیش‌ساخته بودن قطعات مصرفی، موجب سهولت حمل و نقل و چیدمان و اجرای سریع می‌گردد. خاکریز موجود در بلوک‌های بتنی باید به خوبی متراکم شود تا نشست‌های پس از اجرا کاهش یابند.

#### ۱۱-۴-۶- ابزاربندی و پایش

با توجه به تاریخچه‌ی نسبتاً کوتاه استفاده از این سیستم در مقایسه با عمر مفید حائل‌ها، لازم است اطلاعات عملکردی این دیوارها برای اصلاح فرضیات طراحی جمع‌آوری شوند. این‌گونه دیوارها در شرایط خاص و بحرانی مانند احتمال وقوع تغییر مکان‌های قائم قابل توجه باید ابزاربندی شده و اطلاعات حاصل از آن‌ها برداشت شود. اندازه‌گیری‌ها باید شامل تعیین تغییر مکان‌های قائم و افقی نمای دیوار و فشار خاک در پشت دیوار باشد. کنترل پایداری خارجی این مجموعه نیز مشابه روش‌های مورد استفاده برای دیوارهای حائل وزنی معمولی شامل کنترل سیستم زهکشی، فرسایش پنجه‌ی دیوار و غیره می‌باشد. در مورد این دیوارها، خرابی‌های احتمالی ناشی از نشست‌های نامتقارن نیز باید مشاهده و ضبط گردد.

#### ۱۱-۴-۷- تعمیر و نگهداری

با توجه به جدید بودن این سیستم اجرایی، تجربه‌های خیلی زیادی در مورد اصول کلی تعمیر و نگهداری آن‌ها وجود ندارد. امروزه یکی از راه‌حل‌های متداول جهت جلوگیری از صدمات احتمالی ناشی از نشست‌های نامتقارن، جایگزینی بخشی از دیوار با مقطعی است که حساسیت کم‌تری نسبت به این نشست‌های نامتقارن داشته باشد. سیستم خاک مسلح

با درزهای قائم یا یک دیوار حائل صندوقه‌ای فولادی یا قراردادن یک پشتبند سنگی در جلوی دیوار می‌تواند یکی از راه‌حل‌های موجود باشد که بنابر ملاحظات فنی و اقتصادی باید نسبت به انتخاب گزینه مناسب اقدام نمود.



شکل ۱۱-۸ - نمونه‌ای از دیوار حائل صندوقه‌ای اجرا شده



# فصل ۱۲

---

---

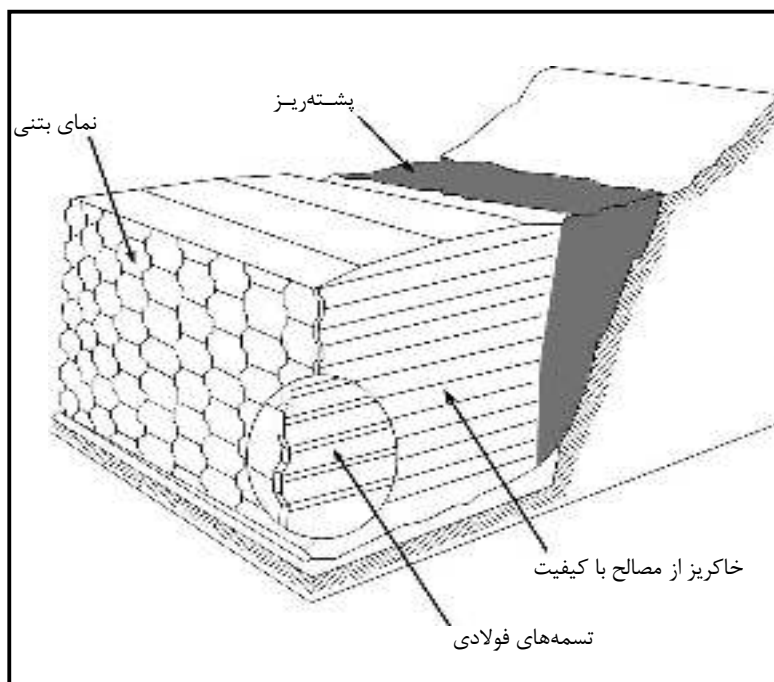
## خاک مسلح با تسمه‌های فولادی



## ۱-۱۲ - معرفی

خاک مسلح روش نسبتاً جدیدی است که نخستین بار توسط هنری ویدال<sup>۱</sup>، مهندس فرانسوی، در سال ۱۹۶۳ ابداع شد. دیوار حائل پرانیر<sup>۲</sup> نخستین نمونه خاک مسلح بود که در سال ۱۹۶۵ در فرانسه بنا شد و پس از آن در سال ۶۹- ۱۹۶۸ اجرای پروژه‌ی بلندمدت دیوارهای حائل بر روی شیب‌های ناپایدار در جنوب فرانسه، فرصت انجام بررسی‌های تحقیقاتی و پیشرفت‌های فنی را فراهم نمود.

خاک مسلح مجموعه‌ای از خاکریز<sup>۳</sup> (خاک آن معمولاً دانه‌ای است)، عناصر مسلح‌کننده (به صورت تسمه، میلگرد و غیره) و عناصر نما می‌باشد. در خاک مسلح وجود عناصر مسلح‌کننده کششی باعث بهبود مقاومت خاک می‌شود. نسبت عرض به ارتفاع در دیوارهای خاک مسلح معمولاً بزرگ است و در نتیجه برخلاف دیوارهای حائل معمولی، پدیده‌ی تمرکز تنش در پنجه دیوار دیده نمی‌شود. به همین دلیل برای بسترهای با ظرفیت باربری کم مناسب هستند. همچنین درصد زیادی از حجم دیوار خاک مسلح را خاک تشکیل می‌دهد (اگر از حجم عناصر نما صرف‌نظر شود، مقدار آن به بیش از ۹۹٪ می‌رسد)، در نتیجه سازه‌ی بسیار انعطاف‌پذیر است. بنابراین قابلیت شکل‌پذیری و مقاومت در برابر نشست‌های نامساوی در این دیوارها نسبتاً زیاد است.



شکل ۱-۱۲- دیوار خاک مسلح

- 1- Henri Vidal
- 2- Pragneres
- 3- Backfill

با استفاده از عناصر مسلح کننده که در داخل خاک قرار گرفته اند و ابتدای آن ها به عناصر نما متصل شده است، عناصر نما و در نتیجه خاکریز مهار می شود. در این روش خاکریز از یکسو روی عناصر نما فشار جانبی اعمال کرده و از دیگر سو، اندرکنش آن با تسمه ها باعث مهار خاک می شود.

## ۱۲-۲- روش اجرا و کاربری های متعارف

خاکریزی در سازه های خاک مسلح به صورت لایه لایه اجرا شده و مشابه خاکریزهای معمول متراکم می شود. عناصر مسلح کننده در فاصله ی بین این لایه ها قرار می گیرند. عناصر نما معمولاً به دو صورت فلزی و با مقطع نیم بیضی و بتنی پیش ساخته چلیپایی شکل (صلیبی) استفاده می شوند (شکل های ۱۲-۲ و ۱۲-۳). به منظور اجرای دیوارهای خاک مسلح با استفاده از این قطعات، ابتدا یک ردیف عناصر نما در محل خود قرار داده می شود و پس از آن یک لایه خاکریز و مسلح کننده اجرا می شود (شکل ۱۲-۴).



شکل ۱۲-۲- خاک مسلح با نمای فلزی



شکل ۱۲-۳- خاک مسلح با نمای بتنی





شکل ۱۲-۴- اجرای دیوار خاک مسلح با نمای بتنی

از مقایسه خاک مسلح با سایر سیستم‌های معمول دیوار حائل می‌توان به نتایج زیر رسید:

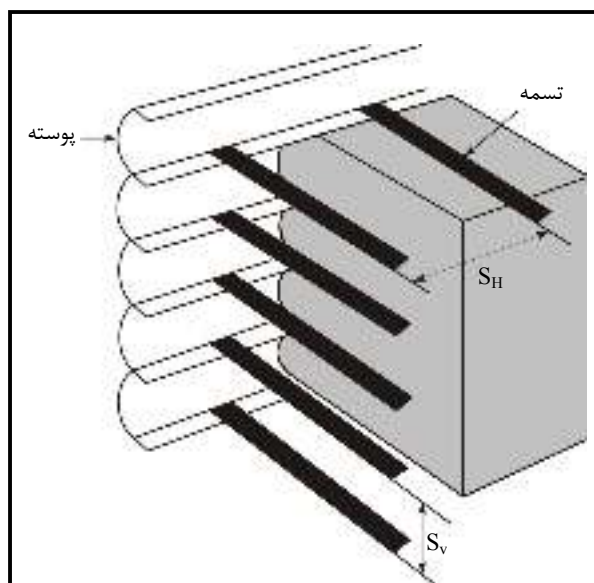
- امکان اجرای سریع و ساده خاک مسلح به خصوص با استفاده از امکانات پیش‌ساختگی وجود دارد.
- هزینه‌ها در مقایسه با سایر سیستم‌های معمول دیوار حائل کاهش می‌یابد.
- تطابق‌پذیری آن بالاست و امکان اجرا در انواع شیب‌ها و با شرایط مختلف خاک وجود دارد.
- وجود عناصر نما امکان ایجاد بیش‌ترین هماهنگی بین سازه و محیط اطراف را به طراح می‌دهد.
- انعطاف‌پذیری و شکل‌پذیری نسبتاً بالای خاک مسلح امکان تحمل نشست‌های زیاد را فراهم می‌آورد. تنها محدودیت موجود در این مورد، نشست نامساوی است که منجر به خرابی و شکست عناصر نما می‌شود، برای پرهیز از این رخداد، نشست نامساوی به ۱ تا ۲ درصد محدود می‌شود.
- در این میان مشکل اصلی خاک مسلح پدیده‌ی خوردگی مسلح‌کننده‌ها در خاک است. بنابراین در طراحی و اجرای خاک مسلح باید توجه خاصی به دوام مصالح مسلح‌کننده در خاک داشت. در مجموع تجربه‌های حاصل از اجرای نمونه‌های خاک مسلح بیانگر کارایی مناسب آن برای موارد زیر است:
- در جاده‌های کوهستانی که بر روی بسترهای ضعیف و یا شیب‌های ناپایدار اجرا شده‌اند.
- برای آزاد راه‌ها که در آن‌ها اجرای سریع و هزینه پایین اهمیت بسیاری دارد.
- در اطراف خطوط راه‌آهن که برای آن‌ها مقاومت بالا در مقابل ارتعاش مدنظر است.
- به عنوان دیوارهای ساحلی به دلیل مقاومت خوب آن‌ها در مقابل ضربات امواج و فرسایش ناشی از آن.

### ۱۲-۳- مشخصات اجزای تشکیل دهنده خاک مسلح

همان‌طور که بیان شد در سیستم خاک مسلح سه بخش اساسی وجود دارد (شکل ۱۲-۵).

۱- خاکریز ۲- مسلح‌کننده ۳- نما

در این بخش ویژگی‌های لازم برای هر کدام از این اجزا بررسی می‌شود.



شکل ۱۲-۵- اجزای تشکیل دهنده خاک مسلح

### ۱۲-۳-۱- خاکریز

برای افزایش کارایی خاک مسلح باید توجه خاصی به ویژگی‌های خاکریز داشت. ویژگی‌های مهم در این مورد عبارتند از:

الف- پایداری خاکریز در درازمدت و کوتاه مدت

ب- خواص مکانیکی خاک (چسبندگی و اصطکاک داخلی)

ج- خواص شیمیایی

د- ضابطه‌ی کیفیت مکانیکی

بهتر است خاکریز ناحیه مسلح از جنس مصالح دانه‌ای خوب دانه‌بندی شده باشد. مهم‌ترین مشکل این نوع مصالح هزینه‌ی بالای آن‌ها در بعضی نواحی است. در چنین مواردی کاربرد خاکریزهایی با مصالحی که تا ۳۵ درصد آن‌ها از الک شماره ۲۰۰ عبور نمایند نیز در صورتی که ویژگی‌های آن‌ها به خوبی مشخص شده باشد و مشکلات مربوط به کاربرد خاکریزهای دارای ریزدانه در طراحی لحاظ شده باشند، مجاز خواهند بود. نمونه‌ای از این مشکلات زهکشی نامناسب، خوردگی بیش‌تر، تغییرشکل‌های بزرگ‌تر، مقاومت بیرون‌کشیدگی پایین‌تر، دشواری اجرا و عملکرد ضعیف‌تر این خاکریزها می‌باشند.

مصالح استفاده شده در خاکریز باید فاقد مواد آلی یا سایر مواد زین‌آور باشد. همچنین استفاده از مصالحی که شامل کانی‌های میکا، گچ، مونتموریونیت و سایر اجزایی که دوام ضعیفی دارند باشد، باید با احتیاط صورت گیرد. چرا که حداکثر مقاومت بیرون‌کشیدگی در این خاک‌ها با وقوع کرنش‌های بزرگ بسیج می‌شود و در نتیجه تغییرشکل‌های جانبی و قائم در این خاکریزها بسیار بیش‌تر از خاکریزهای دانه‌ای با کیفیت خواهد بود.

در جدول زیر ویژگی‌های مورد نیاز برای مصالح مورد استفاده در خاکریزهای خاک مسلح مشخص شده است.

جدول ۱۲-۱- دانه‌بندی مناسب برای خاکریز خاک مسلح

اندازه الک	درصد عبوری	دانه‌بندی
۱۰۲ میلی‌متر	۱۰۰	
۰/۴۲۵ میلی‌متر	۰ تا ۶۰	
۰/۰۷۵ میلی‌متر	۰ تا ۱۵	
P.I < ۶		نشانه خمیری
مصالح نباید شامل شیل یا سایر اجزای نرم با دوام پایین باشد. همچنین افت منیزیم سولفات مصالح پس از چهار چرخه در آزمایش سلامت باید کم‌تر از ۳۰ درصد باشد (یا افت سدیم سولفات پس از پنج چرخه کم‌تر از ۱۵ درصد).		آزمایش سلامت

به دلایل عملی، ارزیابی کیفیت مکانیکی مصالح خاکریز توسط ضوابط دانه‌بندی بیان می‌شود. عامل تعیین‌کننده، درصد مصالح ریزتر از  $80 \mu\text{m}$  و  $15 \mu\text{m}$  می‌باشند. این ضوابط در جدول (۱۲-۲) نشان داده شده است. به عنوان مثال اگر مقدار مصالح ریزتر از  $80 \mu\text{m}$  بیش از ۱۵ درصد و مصالح ریزتر از  $15 \mu\text{m}$  نیز حدود ۱۵ درصد باشد، در صورت استفاده از تسمه‌های آجدار زاویه اصطکاک داخلی خاک باید بیش از ۲۵ درجه باشد، در غیر این صورت مصالح قابل استفاده نمی‌باشد. در صورت استفاده از تسمه‌های صاف، زاویه اصطکاک خاک و تسمه باید بیش از ۲۲ درجه باشد. همچنین در صورتی که مصالح ریزتر از  $80 \mu\text{m}$  بیش از ۱۵ درصد و مقدار مصالح ریزتر از  $15 \mu\text{m}$  نیز بیش از ۲۰ درصد باشند، مصالح برای خاکریز خاک مسلح قابل استفاده نمی‌باشد. با توجه به ضخامت معمول لایه‌ها (بین ۳۰ تا ۴۰ سانتی‌متر) ابعاد بزرگترین دانه خاکریز نباید بیش از ۲۵ میلی‌متر باشد.

جدول ۱۲-۲- محدوده دانه‌بندی مناسب برای ضوابط مکانیکی

درصد عبور از $80 \mu\text{m}$	درصد عبور از $15 \mu\text{m}$	ضابطه مکانیکی را ارضا می‌کند			
		درصد عبور از $15 \mu\text{m}$	تسمه‌های با پیوستگی بالا (آجدار)	ضابطه مکانیکی را ارضا می‌کند	
				تسمه‌های صاف	ضابطه مکانیکی را ارضا می‌کند
		> ۱۵٪	۱۰٪ تا ۲۰٪	۲۵٪	۲۲٪

جدول ۱۲-۳- خصوصیات الکتروشیمیایی مورد نیاز خاکریز مسلح با مسلح‌کننده‌های فلزی

روش آزمایش	ضابطه	مقاومت الکتریکی
AASHTO T-228	$> 3000 \Omega\text{-cm}$	
AASHTO T-289	$> 5$ و $< 10$	pH
ASTM D4327	$< 100 \text{ ppm}$	یون کلرید
ASTM D4327	$< 200 \text{ ppm}$	یون سولفات
AASHTO T-267	حداکثر ۱ درصد	مواد آلی

### ۱۲-۳-۲- عناصر مسلح کننده

عناصر مسلح کننده خاک عوامل کلیدی برای انتقال نیرو از ناحیه فعال به ناحیه مقاوم هستند. این عناصر باید علاوه بر دوام و پایایی دارای پیوستگی و اصطکاک مناسبی با مصالح خاگریز، شکل پذیری زیاد در هنگام گسیختگی و میزان وادادگی کم تحت تنش های کششی باشند.

بر این اساس موادی که با موفقیت در مسلح سازی انواع سازه های مهندسی به کار رفته اند عبارتند از فولاد گالوانیزه، آلیاژ آلومینیوم - منیزیم، فولاد ضد زنگ<sup>۱</sup> و مواد پلیمری.

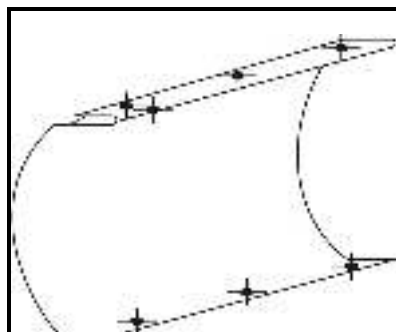
عناصر مسلح کننده به اشکال مختلفی نظیر تسمه، شبکه، میله مهار، صفحات گسترده، توری و غیره به کار می روند. معمول ترین شکل مسلح کننده ها تسمه است که معمولاً به صورت فلزی و با استفاده از فولاد گالوانیزه، آلیاژ آلومینیوم - منیزیم و فولاد ضد زنگ ساخته می شوند. مهم ترین مساله برای مصالح فلزی تخمین دقیق نرخ خوردگی آنها است. عناصر مسلح کننده غیر فلزی معمولاً از پلیمرها ساخته می شوند. این مسلح کننده ها معمولاً ضعیف تر از عناصر مشابه فلزی هستند و دچار خوردگی نمی شوند، اما توسط عوامل دیگر مورد حمله قرار می گیرند. پدیده خزش در مورد این مواد از اهمیت بسیاری برخوردار است.

### ۱۲-۳-۳- عناصر نما

این عناصر در واقع پوششی برای خاک مسلح هستند و عملکرد اصلی آنها جلوگیری از ریزش خاک بین مسلح کننده ها است. این اجزا برای جلوگیری از فرسایش سطحی و ایجاد نمای مناسب استفاده می شوند. خاک مسلح به دلیل انعطاف پذیری بالای آن در بسیاری موارد بر روی خاک های نرم که نشست بسیاری در آنها رخ می دهد اجرا می شود. بنابراین نما هم باید انعطاف پذیری لازم را داشته باشد.

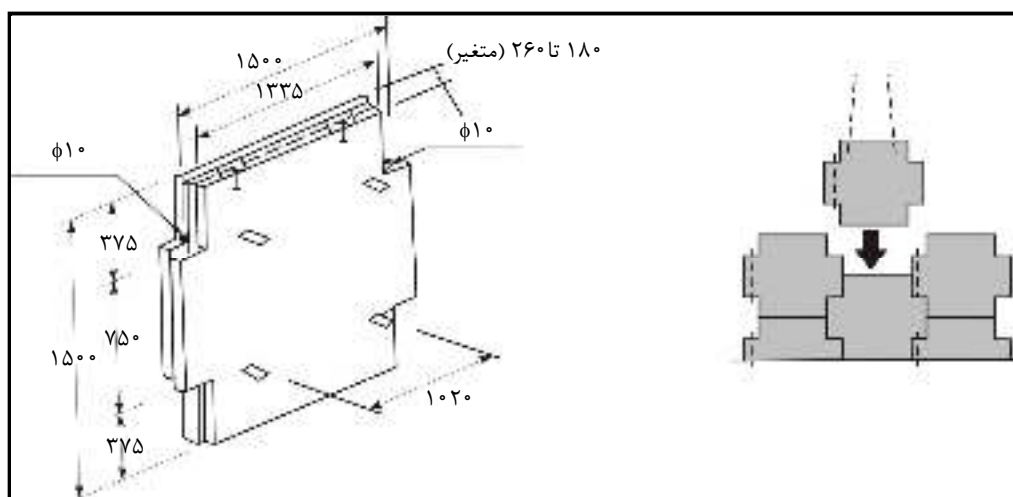
بیشترین نوع نما که معمولاً مورد استفاده قرار می گیرند، عبارتند از:

**قطعات فلزی یا فولادی:** شکل این عناصر به صورت مقطعی از نیم بیضی است که بسیار انعطاف پذیر و مقاوم هستند. برای نصب این نوع نماها آنها را به یکدیگر پیچ کرده و مسلح کننده ها را در فاصله ی بین آنها قرار می دهند. استفاده از این نوع نما برای مناطقی که مشکل حمل و نقل و دسترسی وجود داشته باشد به دلیل سبکی بالایشان بسیار مناسب است (شکل ۱۲-۶).



شکل ۱۲-۶- المان‌های فلزی نما

**قطعات بتنی:** شکل این قطعات معمولاً به صورت چلیپایی است و با استفاده از بتن به صورت پیش‌ساخته تهیه می‌شوند. اتصالات آن‌ها به گونه‌ای تعبیه شده که امکان تحمل تغییر شکل قابل ملاحظه‌ای را بدون ترک خوردگی در بتن داشته باشند و همچنین خاک از آن محل خارج نشود (شکل ۱۲-۷). قطعات بتنی امکان اجرای انواع پوشش‌های نما را فراهم می‌آورند.



شکل ۱۲-۷- نمونه‌ای از عناصر پیش‌ساخته بتنی نما (ابعاد به میلی‌متر)

## ۱۲-۴- دوام

رفتار و عملکرد خاک مسلح در درازمدت تابعی از رفتار مسلح‌کننده‌ها در طول زمان است. بر اساس ویژگی‌های مکانیکی مورد نیاز برای مسلح‌کننده‌ها، فولاد یکی از بهترین انتخاب‌ها است. اما پدیده خوردگی در فولاد باعث تقلیل رفتار خاک مسلح می‌شود. به همین منظور بررسی بر روی سایر مصالح برای انتخاب آن‌ها به عنوان مسلح‌کننده، همزمان با کاربرد خاک مسلح شروع شده است.

اولین نمونه‌ی آزمایشی خاک مسلح با استفاده از تسمه‌های فایبرگلاس و قطعات نمای پیش‌ساخته در سال ۱۹۶۶ اجرا شد. تسمه‌های پلاستیکی در اثر حمله باکتری‌ها از بین رفته و در نتیجه دیوار در مدت ۱۰ ماه خراب شد. تجربه‌هایی از این دست برای سازه‌های خاک مسلح، نمایانگر لزوم توجه به رفتار دراز مدت مسلح‌کننده‌ها در خاک است.

## ۱۲-۵- رفتار خاک مسلح

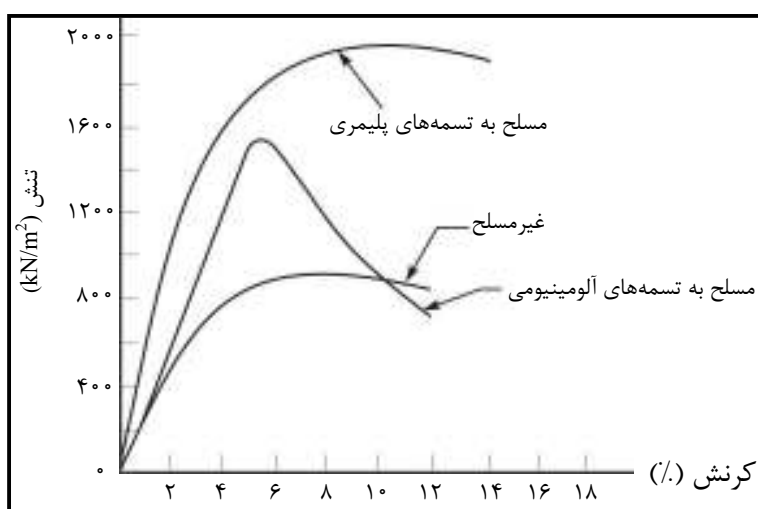
خاک مسلح را می‌توان نتیجه مشارکت دو ماده با مدول الاستیسیته متفاوت دانست که اساس آن بر اصطکاک و اندرکنش خاک و مسلح‌کننده‌ها پایه‌گذاری شده است. برای درک رفتار خاک مسلح، ابتدا رفتار نمونه‌های آزمایشگاهی مصالح خاک مسلح و سپس اصطکاک بین خاک و مسلح‌کننده‌ها و در نهایت رفتار سازه‌ی خاک مسلح بررسی می‌شود.

### ۱۲-۵-۱- رفتار نمونه‌های مصالح خاک مسلح

یک نمونه آزمایشگاهی از خاک مسلح را به عنوان یک نوع مصالح، مورد آزمایش قرار می‌دهیم. نتایج به دست آمده از آزمایش‌های سه محوری بر روی نمونه‌های ماسه‌ی مسلح شده با دیسک‌های افقی آلومینیومی، نمایانگر تاثیر چگالی ماسه و فواصل و مقاومت کششی عناصر مسلح‌کننده بر روی رفتار نمونه است. در این آزمایش‌ها دو مد خرابی قابل مشاهده است:

الف- خرابی در اثر پارگی<sup>۱</sup> المان‌های مسلح‌کننده

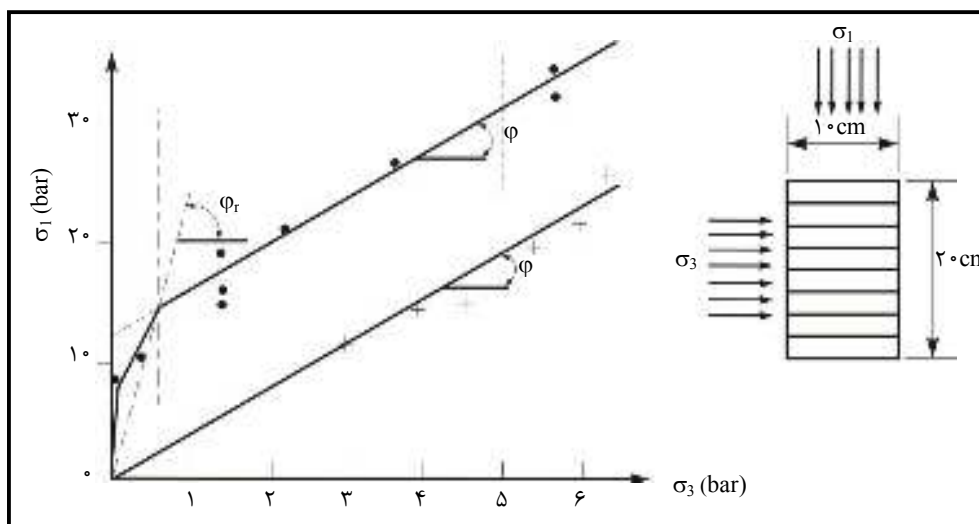
ب- خرابی در اثر لغزش<sup>۲</sup> بین خاک و المان‌های مسلح‌کننده (شکل ۱۲-۸)



شکل ۱۲-۸- منحنی تنش - کرنش در ماسه مسلح

- 1- Breaking
- 2- Slippage

- بر اساس میزان فشار همه جانبه<sup>۱</sup> ( $\sigma_3$ ) مدهای خرابی را می‌توان به شرح زیر بیان کرد (شکل ۹-۱۲):
- به ازای مقادیر کم  $\sigma_3$ ، خرابی نمونه ناشی از لغزش المان‌های مسلح‌کننده است. منحنی شکست در محورهای اصلی تنش را می‌توان تقریباً با یک خط مستقیم تخمین زد. این خط مستقیم از مرکز مختصات می‌گذرد و شیب خط با زاویه  $\varphi_r$  تعریف می‌گردد. مقدار زاویه اصطکاک داخلی نمونه مسلح شده ( $\varphi_r$ ) بیش از زاویه اصطکاک داخلی نمونه مسلح نشده ( $\varphi$ ) است.
  - به ازای مقادیر زیاد  $\sigma_3$ ، خرابی نمونه در اثر گسیختگی المان‌های مسلح‌کننده است. منحنی شکست در این حالت خطی به موازات خط شکست نمونه مسلح نشده است و مقاومت برشی نمونه را می‌توان با استفاده از پارامترهای مقاومتی خاک شامل زاویه اصطکاک داخلی و میزان چسبندگی آن تخمین زد. در این راستا مقدار  $c$  تابعی از درصد تسمه‌ها و مقاومت کششی آنهاست.



شکل ۹-۱۲- منحنی گسیختگی برای خاک مسلح

### ۱۲-۵-۲- اصطکاک بین خاک و عناصر مسلح‌کننده (تسمه‌ها)

بررسی پدیده‌ی اصطکاک در خاک مسلح بر مبنای آزمایش‌هایی روی نمونه‌های آزمایشگاهی و واقعی پایه‌گذاری شده است. بیرون کشیدن یک مسلح‌کننده از داخل خاک باعث ایجاد کرنش برشی در ناحیه‌ای از خاک‌های اطراف می‌شود. حجم این ناحیه با افزایش زبری مسلح‌کننده اضافه می‌شود. مجموعه‌ی این عوامل باعث تعریف یک ضریب اصطکاک مجازی  $f^*$  می‌شود:

$$f^* = \frac{\tau_{\max}}{\sigma_o} \quad (1-12)$$

1- Confining Pressure

در این رابطه  $\tau_{max}$  تنش برشی حداکثر روی عنصر مسلح کننده و  $\sigma_0$  تنش عمودی اولیه است که برای مقاصد طراحی مقدار آن را با فشار وارده  $\gamma z$  تخمین می‌زنند. مقدار  $f^*$  تابعی از انبساط پذیری خاک است و مقدار آن می‌تواند به بیش از ضریب اصطکاک بین خاک و عنصر مسلح کننده ( $\tan \psi$ ) یا حتی ضریب اصطکاک داخلی خاک ( $\tan \phi$ ) برسد. عوامل متفاوتی بر مقدار ضریب اصطکاک مجازی  $f^*$  تاثیرگذار هستند. این عوامل عبارتند از: وزن مخصوص خاکریز، زبری سطوح مسلح کننده‌ها، فشار خاک وارد بر عناصر مسلح کننده، نوع خاکریز و میزان رطوبت خاکریز.

### ۱۲-۵-۳- رفتار سازه‌ی خاک مسلح

آزمایش‌های انجام شده نشانگر تغییر نیروی کششی در طول مسلح کننده‌ها و رسیدن آن به یک مقدار حداکثر در نقطه‌ای از این طول است. مکان هندسی محل تنش حداکثر در مسلح کننده‌ها برای لایه‌های متفاوت، خط نیروی کششی حداکثر را تعریف می‌کند. این خط دو ناحیه فعال و مقاوم را از هم جدا می‌کند (شکل ۱۲-۱۰).

الف- ناحیه فعال<sup>۱</sup>: در این ناحیه خاک تمایل به جدا شدن از سازه دارد و عامل اصطکاک در طول مسلح کننده، خاک را مهار می‌کند.

ب- ناحیه مقاوم<sup>۲</sup>: در این ناحیه تنش برشی مانع از لغزش مسلح کننده‌ها می‌گردد. خط مرزی بین این دو ناحیه (خط کشش حداکثر)، سطح محتمل گسیختگی در سازه است. موقعیت این خط تابع چند متغیر از جمله هندسه‌ی سازه، نیروهای وارده، تاثیرات دینامیکی و میزان صلبیت مسلح کننده‌ها است.

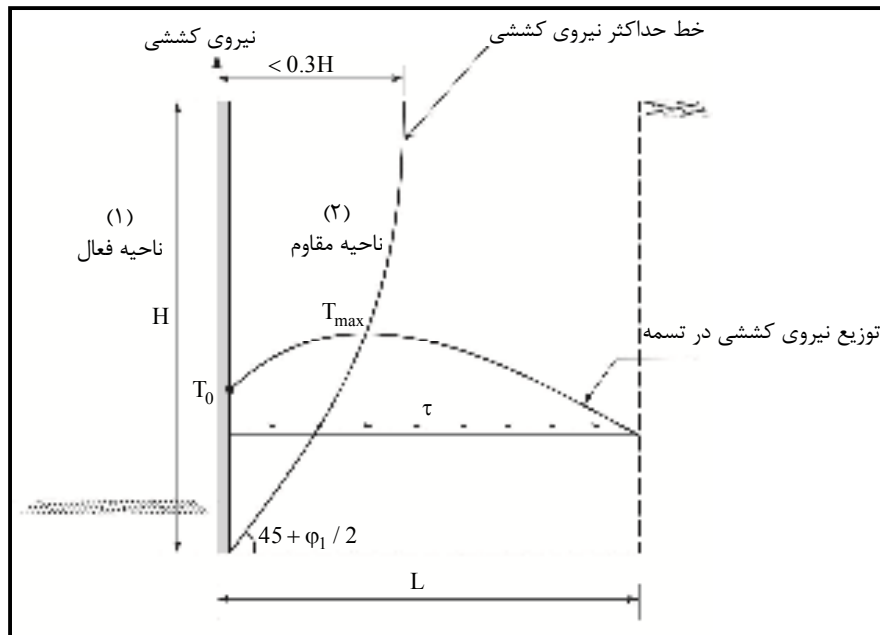
این سطح گسیختگی متفاوت از گوه گسیختگی کولمب است. این خط در ناحیه فوقانی دیوار عمودی است و این به دلیل وجود مسلح کننده‌های نسبتاً صلب در خاک است که باعث تغییر توزیع تنش - کرنش در خاک می‌شود.

نتایج حاصل از آزمایش دیوارهای مسلح شده با عناصر مسلح کننده‌ی پلیمری، همچنین بررسی مدل‌های اجزای محدود نشان داده‌اند که با افزایش کشسانی (کاهش صلبیت) مسلح کننده‌ها، محل خط کشش حداکثر از دیوار دور شده و به شکل گوه‌ی گسیختگی کولمب نزدیک می‌شود.

1- Active Zone

2- Resistant Zone





شکل ۱۲-۱۰- خط کشش حداکثر و نواحی فعال و مقاوم

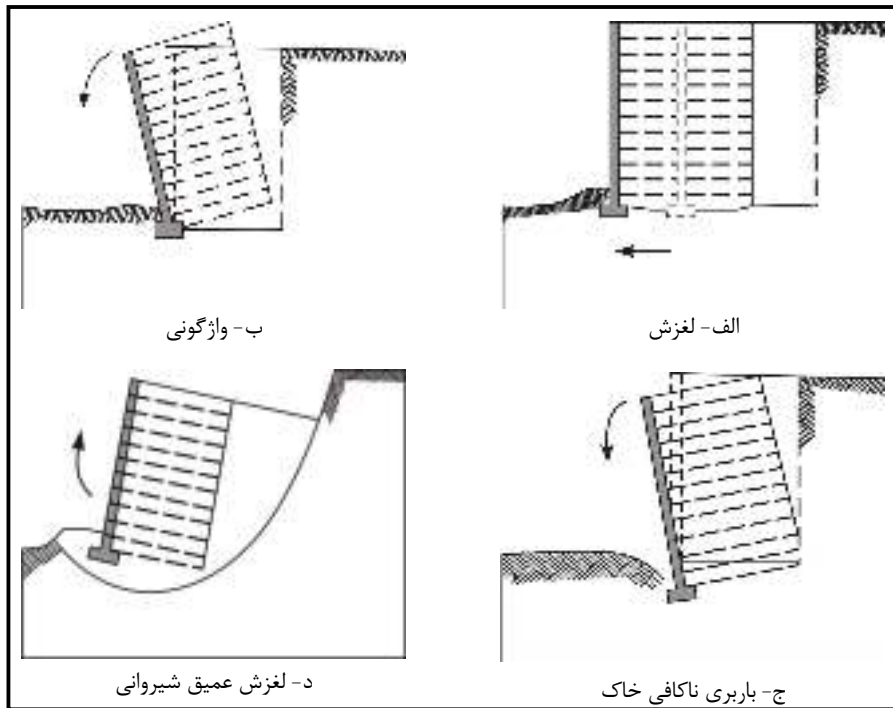
## ۱۲-۶- روش طراحی

طراحی سازه‌های خاک مسلح شامل کنترل پایداری خارجی و پایداری داخلی می‌باشد.

### ۱۲-۶-۱- پایداری خارجی

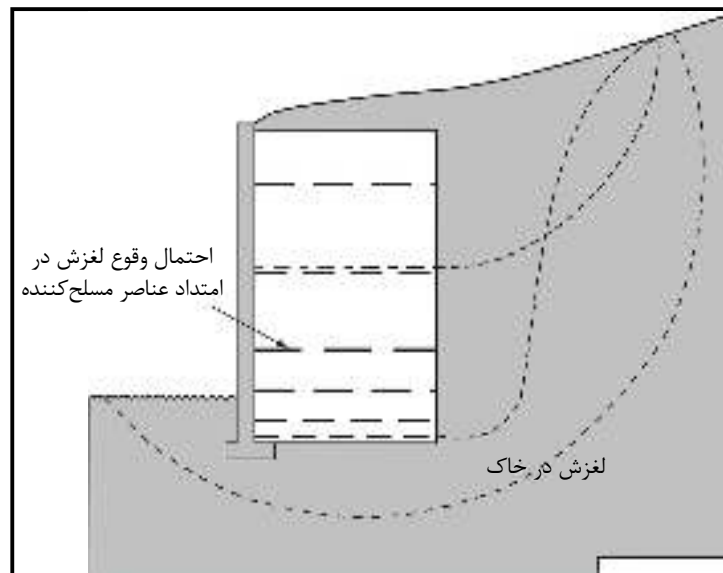
موارد معمول کنترل پایداری خارجی در شکل (۱۱-۱۲) آمده است:

- الف- لغزش
- ب- واژگونی
- ج- عدم کفایت باربری بستر (کج شدگی)
- د- لغزش عمیق



شکل ۱۱-۱۲- انواع ناپایداری خارجی سازه خاک مسلح

در بررسی پایداری خارجی سازه‌های خاک مسلح، توده‌ی خاک مسلح به عنوان یک توده‌ی صلب یکپارچه در نظر گرفته شده و تحلیل پایداری آن مطابق ضوابط بیان شده در بخش‌های پیشین انجام می‌شود.



شکل ۱۲-۱۲- لغزش شیروانی

## ۱۲-۶-۲- پایداری داخلی

## ۱۲-۶-۲-۱- فشار افقی فعال و فشار قائم

شکل (۱۲-۱۳- الف)، دیوار حائلی را با خاکریز دانه‌ای با وزن مخصوص  $\gamma_1$  و زاویه  $\phi_1$  نشان می‌دهد. در زیر پایه دیوار حائل، خاک طبیعی برداشته شده و با مصالح خاکریز، پر و متراکم شده است. خاک طبیعی زیر دیوار حائل نیز دارای وزن مخصوص  $\gamma_2$  زاویه اصطکاک داخلی  $\phi_2$  و چسبندگی  $c_2$  می‌باشد. در بالای دیوار حائل نیز سرباری به شدت  $q$  قرار داده شده است. دیوار دارای تسمه‌هایی می‌باشد که در اعماق  $z=0, S_V, 2S_V, \dots, NS_V$  قرار داده شده است. ارتفاع کل دیوار نیز  $H = NS_V$  می‌باشد.

طبق نظریه فشار فعال رانکین داریم:

$$\sigma_a = \sigma_v K_a - 2c\sqrt{K_a} \quad (۲-۱۲)$$

$\sigma_a$ : فشار فعال رانکین در عمق دلخواه

برای خاک‌های دانه‌ای خشک بدون سربار فوقانی،  $c=0$ ،  $\sigma_v = \gamma_1 z$  و  $K_a = \tan^2(45 - \phi_1 / 2)$  می‌باشد. بنابراین:

$$\sigma_a = \gamma_1 z K_a \quad (۳-۱۲)$$

اگر مطابق شکل (۱۲-۱۳- الف) در بالای دیوار سربار قرار داده شود، خواهیم داشت:

$$\sigma_v = \begin{matrix} \sigma_{v(1)} & + & \sigma_{v(2)} \\ \uparrow & & \uparrow \end{matrix} \quad (۴-۱۲)$$

(به علت سربار) (فقط به علت خاک)

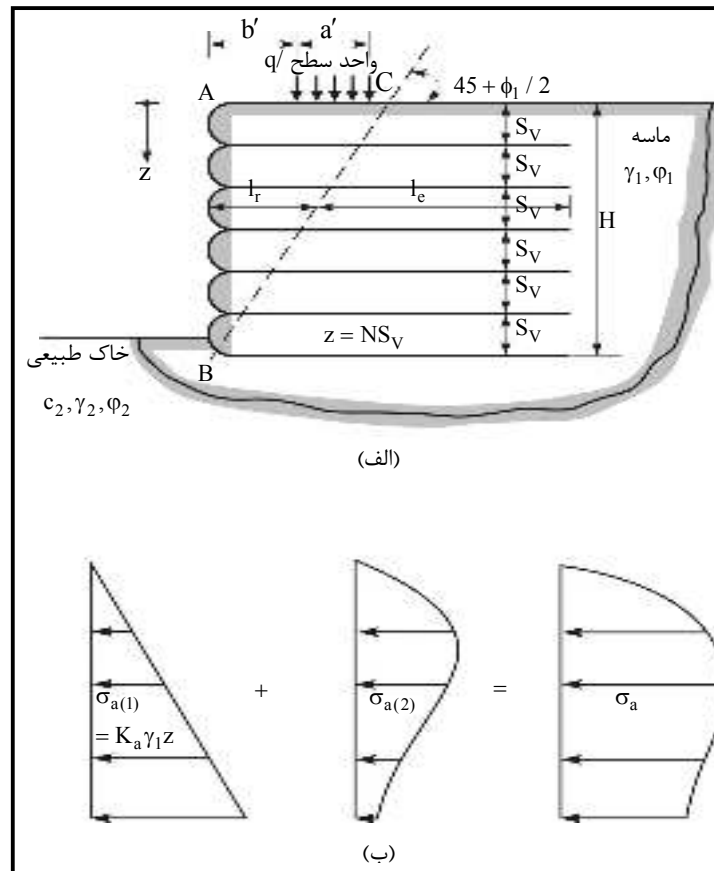
$$\sigma_{v(1)} = \gamma_1 z$$

مقدار  $\sigma_{v(2)}$  را می‌توان با استفاده از روش توزیع تنش ۲ به ۱ محاسبه نمود. این کار در شکل (۱۲-۱۴- الف)، نشان

داده شده است. طبق پیشنهاد لبا و کندی<sup>۱</sup> (۱۹۸۶) داریم:

$$\sigma_{v(2)} = \frac{qa'}{a' + z} \quad (\text{برای } z \leq 2b') \quad (۵-۱۲)$$

$$\sigma_{v(2)} = \frac{qa'}{a' + \frac{z}{2} + b'} \quad (\text{برای } z > 2b') \quad (۶-۱۲)$$



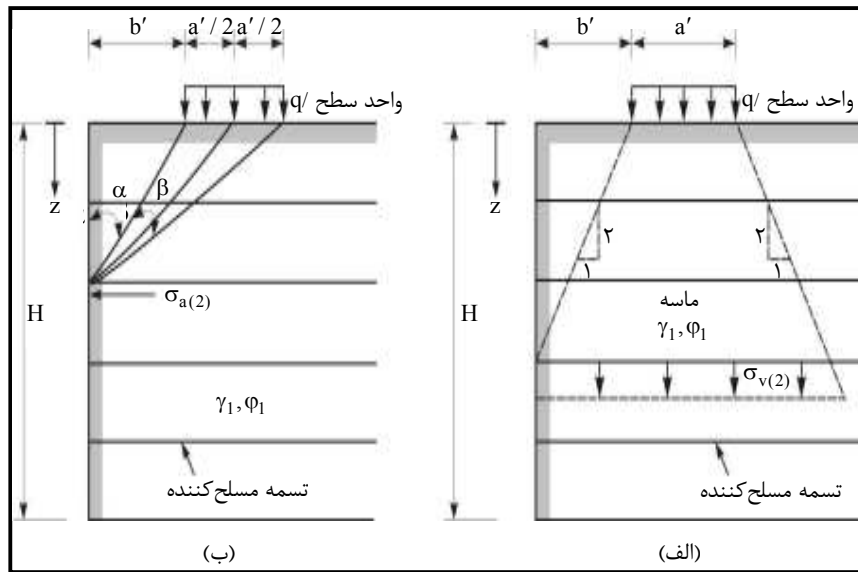
شکل ۱۲-۱۳- تحلیل دیوار خاک مسلح

همچنین در صورت وجود سربار در سطح خاکریز، فشار افقی در هر عمق برابر است با:

$$\sigma_a = \sigma_{a(1)} + \sigma_{a(2)} \quad (7-12)$$

(به علت خاک)      (به علت سربار)

$$\sigma_{a(1)} = K_a \gamma_1 z$$



شکل ۱۲-۱۴- علایم به کار رفته برای محاسبه  $\sigma_{a(2)}$  و  $\sigma_{v(2)}$

طبق کارهای لایبا و کندی (۱۹۸۶)،  $\sigma_{a(2)}$  را می‌توان با استفاده از روابط زیر محاسبه نمود (شکل ۱۲-۱۴ - ب):

$$\sigma_{a(2)} = M \left[ \frac{2q}{\pi} (\beta - \sin \beta \cdot \cos 2\alpha) \right] \quad (۸-۱۲)$$

( $\beta$  بر حسب رادیان)

$$M = 1.4 - \frac{0.4b'}{0.14H} \geq 1 \quad (۹-۱۲)$$

توزیع فشارهای جانبی فعال محاسبه شده طبق روابط (۷-۱۲ و ۸-۱۲ و ۹-۱۲) در شکل (۱۲-۱۳ - ب)، نشان داده شده است.

#### ۱۲-۶-۲- نیروی تسمه‌ها

با مراجعه به شکل (۱۲-۱۳) نیروی تسمه‌ها برای واحد طول دیوار در عمق  $z$  را می‌توان از رابطه زیر محاسبه نمود:

$T = (\text{فشار فعال خاک در عمق } z) \times (\text{فاصله ی افقی تسمه ها})$

$$T = (\sigma_a)(S_V S_H) \quad (۱۰-۱۲)$$

$S_H =$  فاصله ی افقی تسمه‌ها

$S_V =$  فاصله ی قائم تسمه‌ها

## ۱۲-۶-۲-۳- ضریب اطمینان در مقابل گسیختگی تسمه‌ها

گسیختگی تسمه‌ها به دو صورت پارگی و بیرون کشیدگی<sup>۱</sup> می‌تواند رخ دهد. ضریب اطمینان در مقابل پارگی به صورت زیر بیان می‌شود:

$$FS_{(B)} = \frac{\text{مقاومت جاری شدن هر تسمه}}{\text{حداکثر نیروی ایجاد شده در هر تسمه}} = \frac{wF_y}{\sigma_a S_V S_H} \quad (11-12)$$

$w$  = عرض هر تسمه

$t$  = ضخامت هر تسمه

$F_y$  = تنش جاری شدن (تنش تسلیم) مصالح تسمه

در این مورد ضریب اطمینانی در حدود ۲/۵ تا ۳ برای تسمه‌ها در ترازهای مختلف توصیه می‌شود.

در صورتی که نیروی کششی تسمه از مقاومت اصطکاکی بین تسمه و خاک تجاوز کند، گسیختگی از نوع بیرون کشیدگی می‌تواند رخ دهد. طول موثری از هر تسمه که می‌تواند در مقاومت اصطکاکی شرکت نماید، به‌طور محافظه‌کارانه طولی در نظر گرفته می‌شود که بعد از ناحیه گسیختگی فعال رانکین قرار دارد (ناحیه ABC در شکل ۱۲-۱۳). خط BC در شکل، زاویه  $(\phi + 45^\circ)$  با افق می‌سازد. بنابراین حداکثر نیروی اصطکاک قابل حصول  $F_R$  برای تسمه‌ای در عمق  $Z$  برابر است با:

$$F_R = 2\ell_e w \sigma_v \tan \phi_\mu \quad (12-12)$$

$\ell_e$  = طول موثر

$\sigma_v$  = فشار قائم موثر در عمق  $Z$

$\phi_\mu$  = زاویه اصطکاک بین خاک و تسمه

بنابراین ضریب اطمینان در مقابل بیرون کشیدگی در عمق  $Z$ ، می‌تواند به صورت زیر تعریف گردد:

$$FS_{(P)} = \frac{F_R}{T} \quad (13-12)$$

$FS_{(P)}$  = ضریب اطمینان در مقابل بیرون کشیدگی

$T$  = نیروی کششی تسمه‌ها در ترازهای مختلف

با قرار دادن روابط ۱۱-۱۲ و ۱۲-۱۲ در رابطه‌ی ۱۲-۱۳ به دست می‌آید:

$$FS_{(P)} = \frac{2\ell_e w \sigma_v \tan \phi_\mu}{\sigma_a S_V S_H} \quad (14-12)$$

## ۱۲-۶-۲-۴- طول کل تسمه

طول کل تسمه در هر عمق دلخواه برابر است با:

$$L = l_r + l_e \quad (۱۵-۱۲)$$

$L_r$  = طول تسمه در ناحیه‌ی گسیختگی فعال رانکین

$l_e$  = طول موثر

برای ضریب اطمینان معلوم  $FS_{(P)}$ ، رابطه ۱۲-۱۴ را می‌توان به صورت زیر نوشت:

$$l_e = \frac{FS_{(P)} \sigma_a S_V S_H}{2w \sigma_v \tan \phi_\mu} \quad (۱۶-۱۲)$$

در عمق دلخواه  $z$  داریم:

$$l_r = \frac{(H-z)}{\tan \left( 45 + \frac{\phi_1}{2} \right)} \quad (۱۷-۱۲)$$

با ترکیب روابط ۱۲-۱۵، ۱۲-۱۶ و ۱۲-۱۷ به دست می‌آید:

$$L = \frac{(H-z)}{\tan \left( 45 + \frac{\phi_1}{2} \right)} + \frac{FS_{(P)} \sigma_a S_V S_H}{2w \sigma_v \tan \phi_\mu} \quad (۱۸-۱۲)$$

## ۱۲-۶-۲-۵- روش عمومی طراحی

روش گام به گام طراحی خاک مسلح در زیر ارائه می‌شود:

- گام ۱. ارتفاع  $H$  دیوار و مشخصات  $\phi_1$  و  $\gamma_1$  خاکریز دانه‌ای برای پر کردن پشت دیوار را انتخاب نمایید.
- گام ۲. مقدار ضریب اصطکاک بین تسمه و خاک  $\phi_\mu$  و همچنین مقادیر  $FS_{(P)}$  و  $FS_{(B)}$  را انتخاب نمایید.
- گام ۳. عرض تسمه  $w$  و فواصل افقی و قائم تسمه‌ها را انتخاب نمایید.
- گام ۴. مقدار  $\sigma_a$  را با استفاده از روابط ۱۲-۷، ۱۲-۸ و ۱۲-۹ محاسبه نمایید.
- گام ۵. نیروی تسمه‌ها را در ترازهای مختلف محاسبه نمایید.
- گام ۶. با داشتن ضریب اطمینان  $FS_{(B)}$ ، ضخامت تسمه  $t$  را برای مقابله با پارگی محاسبه نمایید:

$$T = \sigma_a S_V S_H = \frac{wtF_y}{FS_{(B)}}$$

یا

$$t = \frac{(\sigma_a S_V S_H) FS_{(B)}}{wF_y} \quad (۱۹-۱۲)$$

مرسوم است که ضخامت  $t$  برای ترازهای مختلف ثابت در نظر گرفته شود. بنابراین  $\sigma_a$  در رابطه ۱۲-۱۹ باید مساوی  $\sigma_{a(max)}$  فرض شود.

گام ۷. با مقادیر معلوم  $\varphi_{\mu}$  و  $FS_{(P)}$ ، طول  $L$  را برای ترازهای مختلف از رابطه‌ی ۱۲-۱۸ محاسبه نمایید.

گام ۸. مقادیر  $w$ ،  $t$ ،  $S_H$ ،  $S_V$  و  $L$  را می‌توان برای دستیابی به اقتصادی‌ترین طرح، تغییر داد.

گام ۹. بعد از طراحی عناصر مسلح‌کننده، باید پایداری کلی دیوار، یعنی واژگونی، لغزش، و ظرفیت باربری کنترل گردد. این کار مشابه روش به کار گرفته شده برای دیوارهای حائل معمولی با فرض رفتار یکپارچه توده‌ی خاک مسلح انجام می‌شود.

## ۱۲-۷- رفتار لرزه‌ای خاک مسلح

بر اساس آزمایش‌های میز لرزان، مشاهده نمونه‌های واقعی پس از زلزله و تحلیل‌های عددی اجزای محدود مشخص شده است که سازه‌های خاک مسلح به دلیل انعطاف‌پذیری خوب، زلزله‌های شدید را بدون خرابی تحمل می‌کنند. توزیع عناصر مسلح‌کننده در جرم سازه باعث توزیع و استهلاک انرژی لرزه‌ای می‌شود، در نتیجه احتمال ایجاد نیروی متمرکز و به دنبال آن خرابی کاهش می‌یابد.

تاثیر زلزله روی پایداری کلی سازه خاک مسلح را می‌توان براساس فرضیات حاکم بر سایر سیستم‌های حائل وزنی انعطاف‌پذیر تخمین زد. در مورد پایداری داخلی، زلزله منجر به افزایش نیروهای دینامیکی در عناصر مسلح‌کننده می‌شود، توزیع نیروها در حالت دینامیکی متفاوت از توزیع آن در حالت استاتیکی است. تاثیر زلزله‌های با شدت کم بر روی موقعیت خط کشش حداکثر ناچیز است. اما در زلزله‌های شدید این خط از وجه خارجی دیوار دور می‌شود. در فصل چهاردهم درباره‌ی تحلیل و طراحی دیوارهای حائل در شرایط لرزه‌ای بحث شده است.

## ۱۲-۸- مثال محاسبات دیوارهای خاک مسلح با تسمه فولادی

طراحی یک دیوار حائل خاک مسلح به ارتفاع ۸ متر در نظر است. مشخصات خاکریز دیوار به شرح زیر می‌باشد:

$$\gamma_1 = 16.6 \text{ kN/m}^3 \text{ و } \varphi_1 = 30^\circ$$

برای مسلح کردن، از تسمه‌های فولادی گالوانیزه استفاده می‌شود. مطلوب است طراحی تسمه‌ها با ضرایب اطمینان زیر:

$$FS_{(B)} = 3, FS_{(P)} = 3, F_y = 2.4 \times 10^5 \text{ kN/m}^2 \text{ و } \varphi_{\mu} = 20^\circ$$

مشخصات خاک پی به شرح زیر است:

$$\gamma_2 = 18 \text{ kN/m}^3, \varphi_2 = 28^\circ, c_2 = 52 \text{ kN/m}^2$$



- طراحی ضخامت تسمه‌ها:

فرض می‌شود:

$$S_V = 0.5, S_H = 1m, w = 75mm$$

$$\phi_1 = 30^\circ \rightarrow K_a = \tan^2(45 - \phi_1 / 2) = \tan^2(45 - \frac{30}{2}) = \frac{1}{3}$$

از رابطه ۱۲-۱۰ نیروی تسمه برابر است با:

$$T = \sigma_a S_V S_H$$

حداکثر نیروی تسمه جایی رخ می‌دهد که  $\sigma_a$  حداکثر است. برای این حالت

$$\sigma_{a(max)} = \gamma H K_a$$

بنابراین:

$$T_{max} = \gamma H K_a S_V S_H = (16.6)(8)(\frac{1}{3})(0.5)(1) = 22.14 \text{ kN}$$

بنابراین از رابطه ۱۲-۱۹ ضخامت تسمه برابر است با:

$$t = \frac{(T_{max}) [FS_{(B)}]}{w F_y}$$

$$t = \frac{(22.14)(3)}{(\frac{75}{1000})(2.4 \times 10^5)} = 0.00369m = 3.69mm$$

اگر سرعت خوردگی ۰/۰۲۵ میلی‌متر بر سال و عمر مفید پروژه ۵۰ سال باشد، بنابراین ضخامت واقعی  $t$  تسمه‌ها برابر

خواهد بود:

$$t = 3.69 + (0.025) \times 50 = 4.94mm$$

بنابراین ضخامت تسمه ۵ میلی‌متر انتخاب می‌شود.

- تعیین طول تسمه:

با مراجعه به رابطه ۱۲-۱۸ و  $\sigma_a = \gamma_1 z K_a$  و  $\sigma_v = \gamma_1 z$  برای این حالت داریم:

$$L = \frac{(H - z)}{\tan\left(45 + \frac{\phi_1}{2}\right)} + \frac{FS_{(p)} \gamma_1 z K_a S_V S_H}{2w \gamma_1 z \tan \phi_\mu}$$

حال می‌توان جدول زیر را تهیه کرد (توجه شود که  $w = 0.075\text{m}$ ,  $H = 8\text{m}$ ,  $FS_{(P)} = 3$  و  $\phi_{\mu} = 20^{\circ}$  می‌باشد):

$z$	$\frac{(H-z)}{\tan\left(45+\frac{\phi_1}{2}\right)}$ (m)	$\frac{FS_{(P)}\gamma_1 z K_a S_v S_H}{2w\gamma_1 z \tan \phi_{\mu}}$ (m)	L (m)
۱	۴/۰۴	۹/۱۶	۱۳/۲۰
۲	۳/۴۶	۹/۱۶	۱۲/۶۲
۳	۲/۸۹	۹/۱۶	۱۲/۰۵
۴	۲/۳۱	۹/۱۶	۱۱/۴۷
۵	۱/۷۳	۹/۱۶	۱۰/۸۹
۶	۱/۱۵	۹/۱۶	۱۰/۳۱
۷	۰/۵۸	۹/۱۶	۹/۷۴

بنابراین متناسب با مقادیر فوق و با توجه به ملاحظات اقتصادی طول مسلح‌کننده‌ها در اعماق مختلف انتخاب می‌گردد.

# فصل ۱۳

---

---

## خاک مسلح با مصنوعات پلیمری



## ۱-۱۳ - معرفی

ژئوسنتتیک<sup>۱</sup> نام کلی مجموعه مصالحی است که از مواد مصنوعی نظیر پلیمرها ساخته شده و برای پایداری و بهسازی رفتار خاک استفاده می‌شوند. این مصالح عموماً به صورت شبکه یا ورقه‌های نازک تولید می‌شوند. تفکر اولیه استفاده از مصالحی نظیر منسوجات در عملیات خاکی، جدید نیست. به عنوان مثال از یک قرن پیش با قراردادن پارچه‌های کرباس در خاکریزها اقدام به کاهش فشار جانبی وارد بر دیوارهای حائل می‌کردند. هلندی‌ها حدود ۵۰ سال پیش از منسوجات مصنوعی به عنوان فیلتر برای بازسازی و تعمیر سریع آب‌بندهای دریای شمال استفاده می‌کردند. در آمریکا هم با استفاده از پارچه‌های کتان اقدام به پایدارسازی جاده‌های خاکی می‌نمودند. امروزه ژئوسنتتیک‌ها کاربرد فراوانی در مهندسی خاک پیدا کرده‌اند. فن‌آوری دیوارهای ژئوسنتتیک بر اساس ایده خاک مسلح پایه‌گذاری شده است. انواع اصلی ژئوسنتتیک عبارتند از (شکل ۱-۱۳):

الف- ژئوتکستایل<sup>۲</sup>: منسوجاتی هستند که به جای الیاف طبیعی از الیاف مصنوعی (مانند پلی‌پروپیلن یا پلی‌استر) بافته می‌شوند.

ب- ژئوگرید<sup>۳</sup>: ورقه‌های شبکه مانند پلاستیکی هستند که برای بهبود خواص فیزیکی‌شان در زمان تولید در یک جهت یا دو جهت کشیده می‌شوند. کاربرد اصلی آن‌ها مسلح‌سازی خاک است، بنابراین مقاومت کششی در آن‌ها از عوامل حاکم در طراحی است.

ج- ژئونت<sup>۴</sup>: ماده پلیمری توری مانندی است که تا حدی مشابه ژئوگرید است، اما روش تولید آن متفاوت می‌باشد. بیش‌ترین کاربرد آن در زمینه زهکشی است.

د- ژئوممبرین<sup>۵</sup>: صفحات نازک پلیمری نفوذناپذیری هستند که به عنوان آب‌بند استفاده می‌شوند.

ه- ژئوکامپوزیت<sup>۶</sup>: محصولات به دست آمده از مجموعه گروه‌های بالا که به صورت لایه‌ای یا ترکیبی است و برای کاربری‌های خاص، مواد افزودنی دیگری هم به آن اضافه می‌شود.

برای عملیات خاکی، خواص مکانیکی، فیزیکی و هیدرولیکی ژئوسنتتیک مهم است (جدول ۱-۱۳). این خواص تابعی از نوع ژئوسنتتیک، روش تولید و غیره هستند. به علاوه باید توجه ویژه‌ای به دوام و پایداری آن‌ها شود. زیرا مشابه سایر مصالح ساختمانی، مشخصات مکانیکی آن‌ها در طول زمان تغییر می‌کند. این تغییر تابع چند عامل از جمله شرایط

- 1- Geosynthetics
- 2- Geotextile (در بعضی منابع آن‌ها را زمین پارچه می‌نامند)
- 3- Geogrid
- 4- Geonet
- 5- Geomembrane
- 6- Geocomposite

محیطی، نوع پلیمر و وضعیت تنش در مصالح است. یکی از عوامل مخرب برای این مصالح پرتو فرابنفش است. در نتیجه حفاظت در مقابل این پرتو از اهمیت بالایی برخوردار است. ژئوسنتتیک مصرفی برای کارهای خاکی متناسب با کاربری مورد نظر انتخاب می‌شود (جدول ۱۳-۲).

جدول ۱۳-۱- فهرست ویژگی‌های ژئوسنتتیک‌ها در کارهای ژئوتکنیکی

خواص فیزیکی	خواص مکانیکی	خواص هیدرولیکی	خواص پایایی و دوام
جرم به واحد سطح اندازه سوراخ <sup>۱</sup> اصطکاک سطحی یا پیوستگی <sup>۲</sup> با خاک	نسبت نیرو به تغییر شکل کوتاه مدت نسبت نیرو به تغییر شکل بلند مدت (خزش)	نفوذپذیری انتقال پذیری	مقاومت در برابر: پرتوافکنی <sup>۳</sup> حمله شیمیایی حمله باکتریایی سایش <sup>۴</sup> پارگی <sup>۵</sup> سوراخ‌شدگی <sup>۶</sup>

جدول ۱۳-۲- کاربری‌های معمول انواع ژئوسنتتیک‌ها

نوع	کاربری موجود				
	جداسازی مصالح <sup>۷</sup>	مسلح‌کنندگی <sup>۸</sup>	فیلتر <sup>۹</sup>	زهکشی <sup>۱۰</sup>	آب‌بندی <sup>۱۱</sup>
ژئوتکستایل	به کار می‌رود	به کار می‌رود	به کار می‌رود	به کار می‌رود	کاربرد ندارد
ژئوگرید	به کار می‌رود*	به کار می‌رود	کاربرد ندارد	کاربرد ندارد	کاربرد ندارد
ژئونت	کاربرد ندارد	کاربرد ندارد	کاربرد ندارد	به کار می‌رود	کاربرد ندارد
ژئوممبرین	به کار می‌رود**	کاربرد ندارد	کاربرد ندارد	کاربرد ندارد	به کار می‌رود
ژئوکامپوزیت	به کار می‌رود	به کار می‌رود	به کار می‌رود	به کار می‌رود	به کار می‌رود

\* تنها در شرایطی که مصالح درشت‌دانه باشند.  
\*\* معمولاً به عنوان عملکرد ثانویه ژئوممبرین در نظر گرفته می‌شود.

- 1- Pore Size
- 2- Adhesion
- 3- Irradiation
- 4- Abrasion
- 5- Tearing
- 6- Puncturing
- 7- Separation
- 8- Reinforcement
- 9- Filtration
- 10- Drainage
- 11- Moisture Barrier



الف- ژئوتکستایل ها



ب- ژئوگریدها



ج- ژئونتها



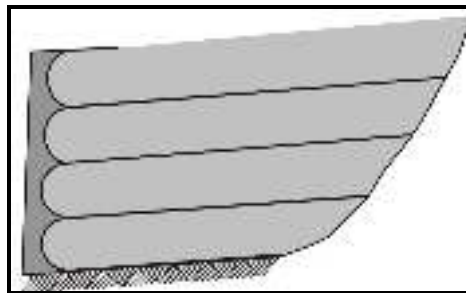
د- ژئوممبرین ها (لایه نفوذناپذیر)

شکل ۱۳-۱ انواع ژئوسنتتیک ها

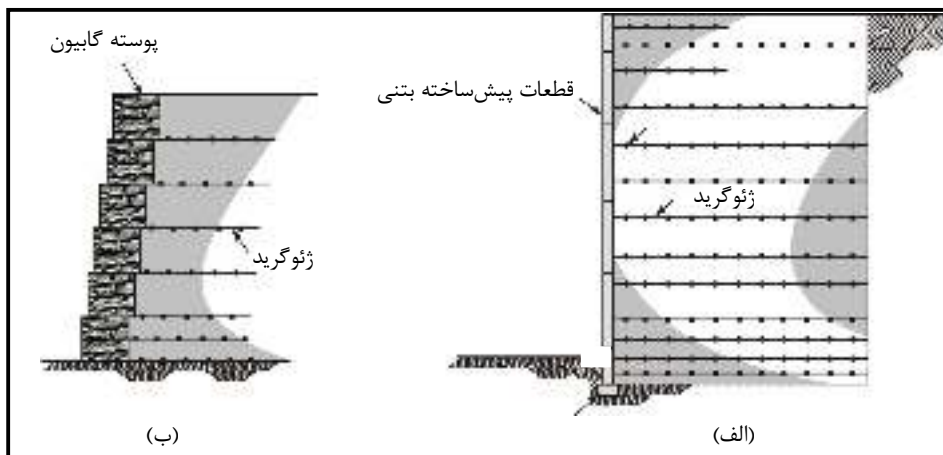


ه- ژئوکامپوزیت‌ها

ادامه شکل ۱۳-۱- انواع ژئوسنتتیک‌ها



شکل ۱۳-۲- دیوار با مسلح‌کننده و نمای ژئوتکستایل



شکل ۱۳-۳- نمونه‌ای از دیوارهای مسلح شده با ژئوگرید. (الف) نمای قطع‌ات پیش‌ساخته بتنی، (ب) نمای گابیون



### ۱۳-۲- مزایا و معایب دیوارهای ژئوسنتتیک

در مجموع مزایا و معایب دیوارهای ژئوسنتتیک در مقایسه با سایر حائل‌های متعارف را می‌توان به قرار زیر خلاصه کرد:

#### مزایا:

- اجرای این دیوارها سریع است و نیازی به نیروی کار متخصص ندارد.
- دیوارهای ژئوسنتتیک انعطاف‌پذیرتر هستند و می‌توانند نشست‌های کلی و نامساوی بزرگ‌تری را تحمل نمایند.
- از آنجایی که سیستم دیوار انعطاف‌پذیر است در مناطق لرزه‌خیز عملکرد مطلوبی دارند.
- پی این دیوارها نیاز به آماده‌سازی چندانی ندارد.
- پدیده خوردگی که در مسلح‌کننده‌های فولادی کنترل‌کننده است در ژئوسنتتیک‌ها مشاهده نمی‌شود.
- برخی از انواع ژئوتکستایل‌ها باعث بهبود خواص زهکشی خاکریزهای ریزدانه می‌شوند.
- مسلح‌کننده‌های ژئوسنتتیک سبک هستند و به راحتی حمل و نقل می‌شوند.
- در مجموع عموماً اقتصادی‌تر هستند.
- با استفاده از پوشش گیاهی در نما می‌توان از دیوارهای با مسلح‌کننده و نمای ژئوگریدی در برابر پرتو فرابنفش محافظت نمود.

#### معایب:

- پدیده خزش در ژئوسنتتیک‌ها باعث کاهش مقاومت درازمدت آن‌ها می‌شود. همچنین بسیاری از انواع ژئوسنتتیک‌ها باید همواره در برابر پرتو فرابنفش محافظت شوند.
- اجرای این دیوارها به خصوص در نواحی خاکبرداری نیاز به فضای بزرگی دارد.
- خاکریز استفاده شده در این دیوارها باید مشخصات مناسبی داشته باشد که ممکن است در بعضی نواحی باعث گران شدن طرح گردد.

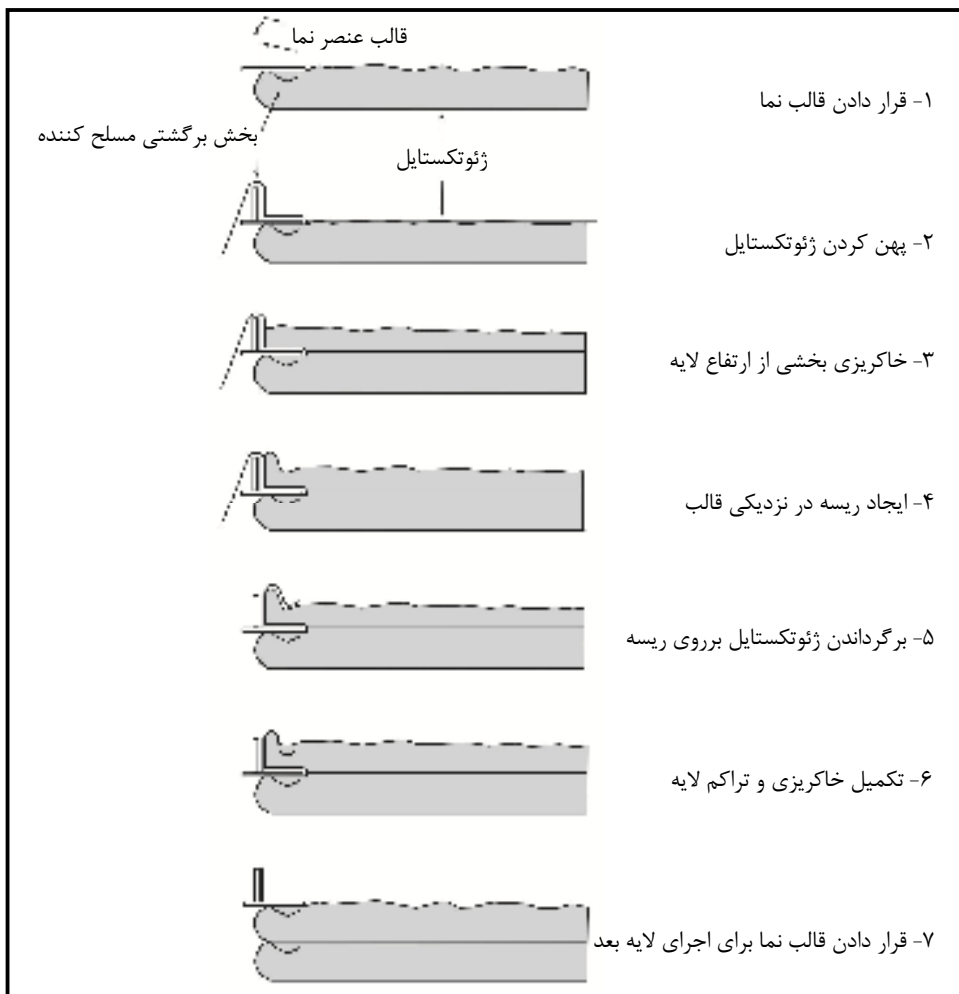
### ۱۳-۳- اجرای دیوارهای ژئوسنتتیک

برای اجرای دیوارهای ژئوسنتتیک نیازی به عملیات پی‌سازی نیست و تنها باید بسترسازی انجام شود. آماده‌سازی بستر شامل برداشتن خاک نامناسب (دکوپاژ) و متراکم‌سازی بستر یا در موارد خاص تقویت بستر با خاک مناسب است. روش کلی اجرای دیوارهای ژئوسنتتیک عموماً مشابه است. به عنوان نمونه مراحل اجرایی دیوار با مسلح‌کننده و نمای ژئوتکستایل به اختصار بیان می‌شود (شکل ۱۳-۴):

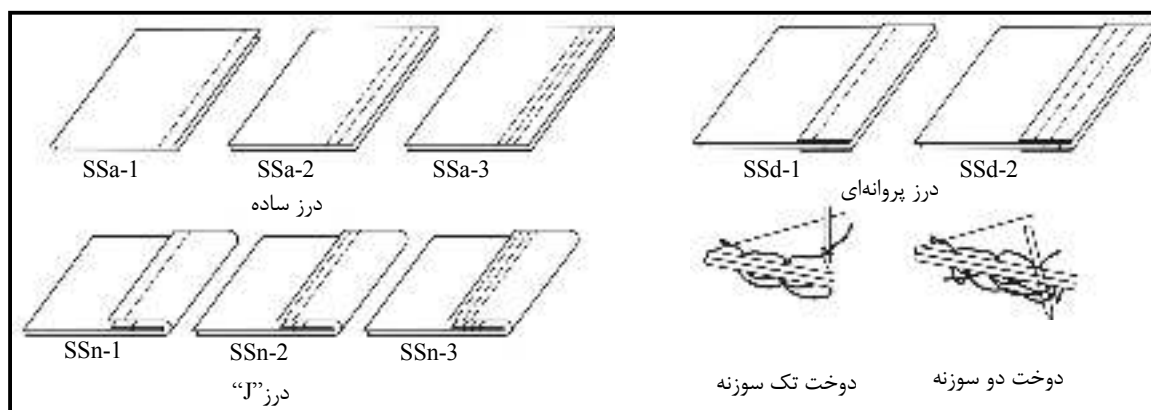
- ۱- پس از انجام عملیات بسترسازی، یک قالب چوبی با ارتفاع اندکی بیش از ارتفاع لایه‌های خاکریز بر روی زمین (یا بر روی لایه اجرا شده قبلی) قرار می‌گیرند. این قالب مجموعه‌ای از یک سری نشیمن‌های L شکل فلزی و یک تخته سرتاسری به موازات وجه خارجی دیوار است.
  - ۲- ژئوتکستایل به گونه‌ای گسترده می‌شود که بخشی از آن به طول حداقل یک متر از روی لبه بالایی قالب بیرون افتاده و آزاد باشد (طول برگشتی). معمولاً جهت الیاف عمود بر دیوار است و درزهای نوارهای مجاور دوخته شده یا بر روی هم به صورت همپوشانی اجرا می‌شود.
  - ۳- خاکریز به ارتفاع  $\frac{3}{4}$  ضخامت لایه ریخته شده و متراکم می‌شود.
  - ۴- ریشه<sup>۱</sup> اندکی بلندتر از ارتفاع لایه در مجاورت قالب اجرا می‌شود.
  - ۵- انتهای آزاد ژئوتکستایل بر روی ریشه برگردانده می‌شود.
  - ۶- خاکریز بقیه ارتفاع لایه تا ضخامت طراحی شده لایه اجرا شده و متراکم می‌شود.
  - ۷- قالب چوبی از جلوی لایه و نشیمن فلزی از زیر آن برداشته می‌شود و اجرای لایه بعدی به همین صورت انجام می‌گیرند. پس از اتمام دیوار، نمای خارجی برای جلوگیری از تاثیرات پرتو فرابنفش بر روی ژئوتکستایل، پوشش داده می‌شود. محصولات آسفالتی، قیر و یا بتن پاشی پوشش‌های معمول در این مورد هستند.
- به دلیل تنوع محصولات تولیدی، در اجرای ژئوسنتتیک‌ها انطباق کیفیت محصولات اجرایی با موارد مورد استفاده در طراحی اهمیت بسیاری دارد. علاوه بر آن حفاظت مناسب آن در کارگاه تا زمان اجرا (به خصوص حفاظت در برابر پرتو فرابنفش) بسیار مهم است.

### ۱۳-۴- وصله ژئوسنتتیک‌ها

- وصله بین ژئوسنتتیک‌ها به دو روش دوختن و پوششی انجام می‌شود.
- الف- دوختن: در شکل ۱۳-۵ روش‌های مختلف دوختن ژئوسنتتیک‌ها (اغلب ژئوتکستایل) نشان داده شده است.
  - ب- وصله پوششی: طول پوشش در وصله‌های پوششی تابعی از نوع ژئوسنتتیک، نوع خاکریز و اصطکاک آن با خاکریز است.



شکل ۱۳-۴- مراحل اجرای دیوار ژئوتکستایل



شکل ۱۳-۵- روش‌های مختلف برای دوختن درزهای ژئوتکستایل

### ۱۳-۵- دیدگاه‌های آیین‌نامه FHWA<sup>۱</sup> در خصوص خاک مسلح

آیین‌نامه FHWA در نشریه NHI-10-024 ضوابط عمومی برای طراحی خاک مسلح ارائه نموده است که در این قسمت بیان می‌شود. توجه گردد که روش مذکور کلی بوده و از آن می‌توان برای طراحی خاک مسلح با تسمه‌های فولادی و خاک مسلح با مصنوعات پلیمری استفاده کرد. تمایز کلی این روش با روش ارائه شده در فصل دوازدهم این است که در کل بر مبنای دیدگاه‌های حدی (ضرایب بار و مقاومت) است.

#### ۱۳-۵-۱- طراحی براساس روش ضرایب بار و مقاومت

روش ضرایب بار و مقاومت جدیدترین پیشرفت در طراحی سازه‌های مختلف می‌باشد. در این روش پایداری داخلی و خارجی سیستم دیوار خاک مسلح برای حالت حدی مقاومت و پایداری کلی و تغییرمکان جانبی و افقی دیوار در حالت حدی بهره‌برداری بررسی می‌شود.

ترکیب بارهای فوق‌العاده نیز جهت تحلیل و طراحی برای بارهای لرزه‌ای مورد استفاده قرار می‌گیرند. موارد کنترلی برای حالات حدی مقاومت و بهره‌برداری به شرح زیر می‌باشد:

#### ۱- حالت حدی مقاومت

- پایداری خارجی:
  - حداکثر خروج از مرکزیت (واژگونی)
  - لغزش
  - ظرفیت باربری بستر
- پایداری داخلی:
  - مقاومت کششی مسلح‌کننده
  - مقاومت بیرون کشیدگی مسلح‌کننده
  - مقاومت سازه‌ای عناصر نما
  - مقاومت سازه‌ای اتصالات عناصر نما

1- Federal Highway Administration

## ۲- حالت حدی بهره‌برداری

- پایداری خارجی
- تغییرمکان قائم دیوار
- تغییرمکان جانبی دیوار

## ۱۳-۵-۲- مراحل طراحی

طراحی دیوار خاک مسلح در این روش شامل یازده گام کلی می‌باشد که بعضی از این گام‌ها یک یا چند زیرمجموعه دارند:

- گام ۱: تعیین نیازهای طرح
- گام ۲: تعیین مشخصه‌های طراحی
- گام ۳: تعیین عمق مدفون، ارتفاع کلی دیوار و طول مسلح‌کننده‌ها
- گام ۴: تعیین بارهای اسمی (بدون ضریب)
- گام ۵: تعیین ترکیبات بارگذاری، ضرایب بار و ضرایب مقاومت
- گام ۶: بررسی پایداری خارجی
- گام ۷: بررسی پایداری داخلی
- گام ۸: طراحی عناصر نما
- گام ۹: بررسی پایداری کلی
- گام ۱۰: بررسی پایداری ترکیبی
- گام ۱۱: طراحی سیستم زهکشی

## ۱۳-۵-۳- گام ۱: تعیین نیازهای طرح

## ۱۳-۵-۳-۱- مبانی هندسی

- ارتفاع دیوار
- کجی دیوار
- شیب خاکریز پشت دیوار
- شیب پنجه دیوار

## ۱۳-۵-۳-۲- شرایط بارگذاری

- بار خاک
- سربار زنده

- سربار مرده (دایمی)
- بارهای ناشی از سازه‌های مجاور
- بارهای لرزه‌ای
- اثر برخورد با موانع ترافیکی

### ۱۳-۵-۳- ضوابط عملکرد

- آیین‌نامه طراحی
- حداکثر میزان نشست نامتقارن قابل قبول
- حداکثر میزان تغییرمکان افقی قابل قبول
- عمر بهره‌برداری
- محدودیت‌های اجرا

### ۱۳-۵-۴- گام ۲: تعیین مشخصه‌های طراحی

مشخصه‌های طراحی شامل وضعیت توپوگرافی محل، مشخصات بستر، سطح آب زیرزمینی و مشخصات خاکریز پشت دیوار می‌باشد.

### ۱۳-۵-۵- گام ۳: تعیین عمق مدفون، ارتفاع کلی دیوار و طول مسلح‌کننده‌ها

حداقل عمق مدفون دیوار در خاک مطابق جدول (۱۳-۳) می‌باشد (H کل ارتفاع دیوار):

جدول ۱۳-۳- حداقل عمق مدفون دیوار

شیب خاک در جلوی سازه	حداقل عمق مدفون
تمامی حالت‌ها	۶۰ سانتی‌متر
(دیوار) افقی	$\frac{H}{20}$
(کوله) افقی	$\frac{H}{10}$
عمودی ۱: افقی ۳	$\frac{H}{10}$
عمودی ۱: افقی ۲	$\frac{H}{7}$
عمودی ۱: افقی ۱/۵	$\frac{H}{5}$



حداقل عمق مدفون دیوار باید برابر بیش‌ترین مقدار به دست آمده از جدول بالا، عمق یخبندان و عمق آب‌شستگی انتخاب شود. در هر حال کم‌ترین مقدار عمق مدفون به جز برای دیوارهایی که بر روی بستر سنگی ساخته می‌شوند ۶۰ سانتی‌متر است.

حداقل طول لایه‌های مسلح‌کننده (L) مطابق جدول (۱۳-۴) تعیین می‌گردد. به طور معمول جز در مورد دیوارهای خاک مسلح با هندسه‌ی پیچیده، طول لایه‌های مسلح‌کننده در ارتفاع دیوار یکسان در نظر گرفته می‌شود. هر چند می‌توان دو لایه‌ی بالایی مسلح‌کننده‌ها را به میزان ۰/۹ متر بلندتر از لایه‌های دیگر در نظر گرفت تا از تغییرشکل‌های ماندگار پس از اجرا یا ایجاد ترک کششی در خاکریز در هنگام زلزله جلوگیری شود.

جدول ۱۳-۴- حداقل طول مسلح‌کننده‌ها

شرایط سازه	حداقل نسبت $\frac{L}{H}$
بارگذاری استاتیکی یا بدون سربار زنده	۰/۷
خاکریز شیب‌دار	۰/۸
بارگذاری لرزه‌ای	۰/۸ - ۱/۱

### ۱۳-۵-۶- گام ۴: تعیین بارهای اسمی (بارهای بدون ضریب)

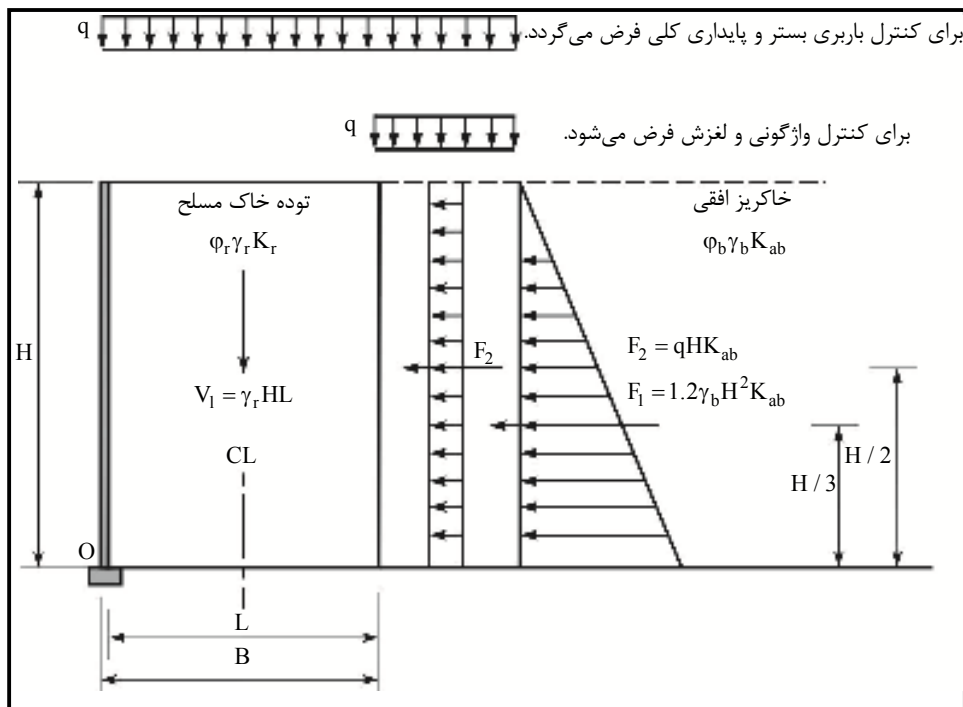
اصلی‌ترین بارهای اعمالی به دیوار شامل فشار خاک و سربار می‌باشد. فشار افقی خاک (EH)، فشار قائم ناشی از بار مرده خاکریز (EV)، سربار زنده (LS) و سربار خاک (ES) از نمونه این بارها می‌باشند. بارهای ناشی از آب (WA)، زلزله (EQ) و نیروی برخورد وسایل نقلیه (CT) در صورت نیاز اعمال می‌شوند. چهار حالت فشار خاک برای دیوار در نظر گرفته می‌شود:

#### ۱- دیوار قائم و خاکریز افقی پشت دیوار

ضریب فشار فعال به صورت زیر محاسبه می‌شود (شکل ۱۳-۶):

$$K_{ab} = \tan^2(45 - \phi'_b / 2) \quad (1-13)$$

$\phi'_b$  = زاویه اصطکاک داخلی خاک



شکل ۱۳-۶- دیوار قائم و خاکریز افقی پشت دیوار

## ۲- دیوار قائم با خاکریز شیب‌دار در پشت دیوار

ضریب فشار فعال از رابطه‌ی زیر محاسبه می‌شود (شکل ۱۳-۷):

$$K_{ab} = \frac{\sin^2(\theta + \phi'_b)}{\Gamma \times \sin^2 \theta \times \sin(\theta - \delta)} \quad (2-13)$$

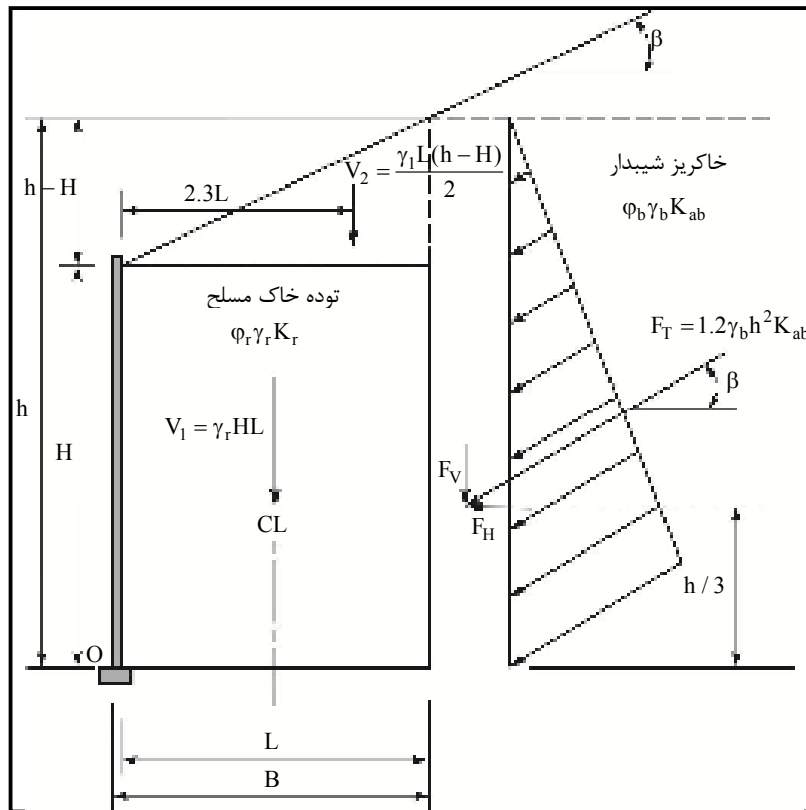
$$\Gamma = \left[ 1 + \sqrt{\frac{\sin(\phi'_b + \delta) \sin(\phi'_b - \beta)}{\sin(\theta - \delta) \sin(\theta + \beta)}} \right]^2 \quad (3-13)$$

$\beta$  = زاویه شیب خاکریز

$\delta$  = زاویه اصطکاک بین خاک و خاک مسلح (می‌توان برابر  $\beta$  فرض کرد)

$\theta$  = برای دیوارهای قائم یا نزدیک قائم (اختلاف کمتر از  $10^\circ$  درجه با حالت قائم)  $90^\circ$  درجه در نظر گرفته می‌شود.



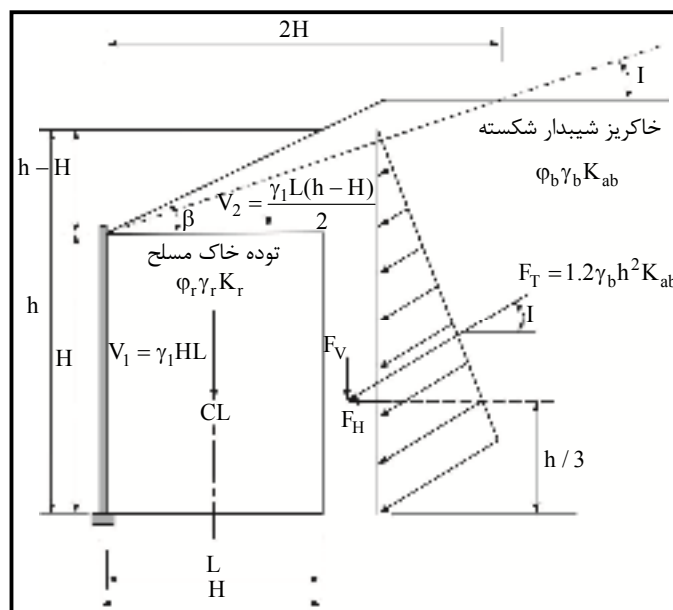


شکل ۱۳-۷- دیوار قائم با خاکریز شیب‌دار در پشت دیوار

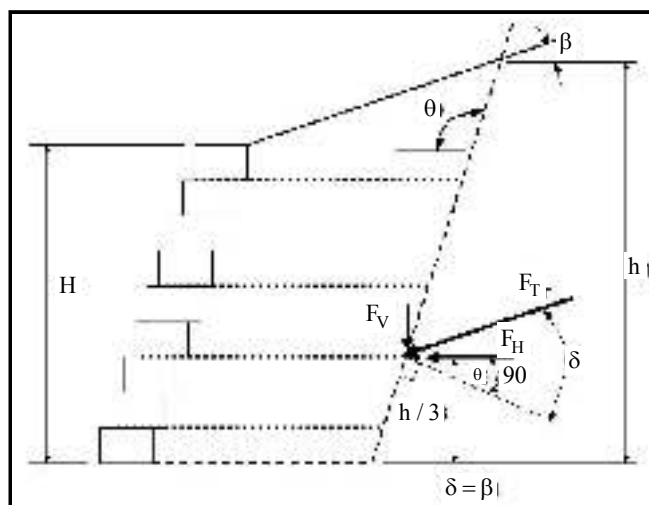
۳- دیوار قائم با خاکریز شیب‌دار شکسته:

ضریب فشار فعال از روابط (۱-۱۳) و (۲-۱۳) محاسبه می‌شود، اما زاویه  $\beta$  و  $\delta$  برابر  $I$  (مطابق شکل ۱۳-۸) در نظر

گرفته می‌شود.



شکل ۱۳-۸- دیوار قائم با خاکریز شیب‌دار شکسته



شکل ۱۳-۹- دیوار مایل (غیرقایم) با یا بدون خاکریز شیب‌دار

#### ۴- دیوار مایل با یا بدون خاکریز شیب‌دار

برای دیوار مایل با زاویه کجی بیش‌تر از  $10^\circ$  درجه نسبت به حالت قایم، ضریب فشار فعال خاک از روابط (۱-۱۳) و (۲-۱۳) محاسبه می‌شود و  $\theta$  زاویه کجی نسبت به قایم در نظر گرفته می‌شود (شکل ۱۳-۹).

#### - بار زنده

بار زنده ناشی از عبور ترافیک با یک سربار معادل به ارتفاع مشخصی از خاک پشت دیوار در نظر گرفته می‌شود. حداقل ارتفاع سربار معادل بار زنده  $600$  میلی‌متر می‌باشد. برای کنترل پایداری خارجی و پایداری داخلی دیوارهای موازی با جهت ترافیک ارتفاع سربار معادل  $600$  میلی‌متر در نظر گرفته می‌شود. برای دیوار و کوله‌های عمود بر جهت ترافیک مطابق جدول (۵-۱۳) براساس آیین‌نامه آشتو ارتفاع معادل سربار تعیین می‌شود.

جدول ۵-۱۳- ارتفاع معادل سربار زنده برای دیوار و کوله‌های عمود بر ترافیک

ارتفاع دیوار یا کوله (mm)	$h_{eq}$ (mm)
۱۵۰۰	۱۲۰۰
۳۰۰۰	۹۰۰
$\geq 6000$	۶۰۰

مرحله ۵: تعیین ترکیبات بارگذاری، ضرایب بار و ضرایب مقاومت  
ضرایب بار در ترکیب بارهای مختلف براساس جدول زیر تعیین می‌شود.

جدول ۱۳-۶- ضرایب ترکیب بار بر اساس آیین نامه آشتو

حالت حدی ترکیب بار	DC EH EV ES	LS	در ترکیب بار یکی از این دو استفاده شود	
			EQ	CT
مقاومت	$\gamma_p$	۱/۷۵	—	—
شرایط حدی ۱	$\gamma_p$	$\gamma_{EQ}$	۱	—
شرایط حدی ۲	$\gamma_p$	۰/۵	—	۱
بهره برداری	۱	۱	—	—

$\gamma_p$ : ضریب بارهای دائمی می باشد که در جدول ۱۳-۷ آمده است.

$\gamma_{EQ}$ : ضریب بخشی از بار زنده که همزمان با بارهای لرزه ای اعمال می گردند.

جدول ۱۳-۷- بارهای دائمی  $\gamma_p$ 

نوع بار	ضریب بار	
	حداکثر	حداقل
DC: وزن اجزا و متعلقات	۱/۲۵	۰/۹
EH: فشار جانبی خاک (حالت فعال)	۱/۵	۰/۹
EV: فشار قائم خاک - پایداری کلی - دیوار حائل و کوله	۱	تعریف نشده
	۱/۳۵	۱
ES: سربار خاک	۱/۵۰	۰/۷۵

انتخاب ضرایب حداقل و حداکثر برای بارهای دائمی باید به نحوی صورت گیرد که بدترین اثر را در هر کدام از موارد کنترلی به صورت جداگانه ایجاد نماید.

ضرایب مقاومت پایداری داخلی شامل مقاومت کششی و بیرون کشیدگی اعضای مسلح کننده براساس جدول (۱۳-۸) به دست می آیند.

جدول ۱۳-۸- ضرایب مقاومت کششی و بیرون کشیدگی

نوع مسلح کننده و شرایط بارگذاری	ضریب مقاومت	
تسمه های مسلح کننده فولادی و اتصالات	تسمه های مسلح کننده	
	بارگذاری استاتیکی	۰/۷۵
	بارگذاری لرزه ای و استاتیکی (به صورت همزمان)	۱
	بارگذاری استاتیکی و برخورد با موانع ترافیکی	۱
	مسلح کننده های شبکه ای	
	بارگذاری استاتیکی	۰/۶۵
	بارگذاری لرزه ای و استاتیکی (به صورت همزمان)	۰/۸۵
	بارگذاری استاتیکی و برخورد با موانع ترافیکی	۰/۸۵
مسلح کننده های پلیمری (ژئوسنتتیک) و اتصالات آنها	بارگذاری استاتیکی	۰/۹
	بارگذاری لرزه ای و استاتیکی (به صورت همزمان)	۱/۲
	بارگذاری استاتیکی و برخورد با موانع ترافیکی	۱/۲
مقاومت بیرون کشیدگی مسلح کننده های فلزی و پلیمری	بارگذاری استاتیکی	۰/۹
	بارگذاری لرزه ای و استاتیکی (به صورت همزمان)	۱/۲
	بارگذاری استاتیکی و برخورد با موانع ترافیکی	۱

## ۱۳-۵-۷- گام ۶: بررسی پایداری خارجی

چهار حالت احتمالی گسیختگی خارجی در دیوارهای خاک مسلح مورد بررسی قرار می‌گیرند:

- لغزش در پی
- واژگونی (حداکثر خروج از مرکزیت)
- ظرفیت باربری ناکافی
- پایداری کلی

ضرایب مقاومت پایداری خارجی در جدول (۹-۱۳) آمده است:

جدول ۹-۱۳- ضرایب مقاومت پایداری خارجی

ضرایب مقاومت	شرایط	حالت پایداری
۰/۶۵		ظرفیت باربری بستر
۱		لغزش
۰/۷۵	جایی که مشخصات ژئوتکنیکی به‌خوبی تعریف شده باشد و سازه‌ای به دیوار و خاکریز آن متکی نباشد.	پایداری کلی
۰/۶۵	جایی که مشخصات ژئوتکنیکی براساس اطلاعات محدودی تعیین شده‌اند یا سازه‌ای به دیوار یا خاکریز آن متکی است.	

## ۱۳-۵-۷-۱- بررسی لغزش دیوار

مراحل کنترل لغزش دیوار به شرح زیر می‌باشد:

۱- تعیین نیروی جانبی خاک و همچنین نیروی جانبی به علت سربار در عرض واحد (شکل ۱۳-۶ و ۱۳-۷).

۲- مجموع این نیروها به عنوان نیروی فعال  $P_d$  در نظر گرفته می‌شود.

$$P_d = \gamma_{EH}F_1 + \gamma_{LS}F_2 \quad (\text{خاکریز افقی}) \quad (۴-۱۳)$$

$$P_d = \gamma_{EH}F_T \cos\beta \quad (\text{خاکریز شیب‌دار}) \quad (۵-۱۳)$$

$\gamma_{EH}$  و  $\gamma_{LS}$  ضرایب بار به دست آمده از جدول‌های (۱۳-۶) و (۱۳-۷) می‌باشند.

۳- تعیین زاویه اصطکاک بحرانی که یکی از سه حالت زیر می‌تواند باشد:

الف- در صورتی که مقاومت برشی پی (یعنی  $c'_f + \tan\phi'_f$  و یا  $c_u$  برای خاک‌های چسبنده) کم‌تر از مقاومت برشی مصالح خاکریز مسلح ( $\tan\phi'_f$ ) باشد، لغزش در پی رخ می‌دهد.

ب- لغزش در طول خاکریز مسلح ( $\phi'_f$ ).

ج- برای مسلح‌کننده‌هایی که به صورت ورق هستند، لغزش در جهت ضعیف‌تر محل اندرکنش صفحه در بالا و پایین با خاک رخ می‌دهد. زاویه اصطکاک بین مسلح‌کننده‌ها و خاک  $p$ ، براساس آزمایش تعیین می‌شود. در صورت عدم انجام آزمایش می‌توان از رابطه (۱۳-۶) این مقدار را محاسبه کرد.

$$\rho = \frac{2}{3} \tan \varphi'_r \quad (۶-۱۳)$$

۴- محاسبه نیروهای مقاوم قائم برای عرض واحد، اثر نیروی مقاوم ناشی از بار زنده در این محاسبات لحاظ نمی‌شود.

$$R_T = \gamma_{EV} V_1 \times \mu \quad (\text{خاکریز افقی}) \quad (۷-۱۳)$$

$$R_T = [\gamma_{EV}(V_1 + V_2) + \gamma_{EH}(F_T \sin \beta)] \times \mu \quad (\text{خاکریز شیب‌دار}) \quad (۸-۱۳)$$

$$\mu = \tan \varphi \quad (۹-۱۳)$$

$\varphi$  = حداقل زاویه اصطکاک داخلی خاک (مطابق مرحله ۳)

۵- مقایسه نیروی مقاوم ضریب‌دار با فشار فعال ضریب‌دار

۶- محاسبه نسبت ظرفیت به تقاضا برای لغزش ( $CDR = \frac{R_T}{P_d}$ )، اگر این نسبت کم‌تر از یک باشد طول

مسلح‌کننده‌ها باید افزایش یافته و مراحل بالا تکرار گردد.

### ۱۳-۵-۷-۲- بررسی حداکثر خروج از مرکزیت بار (کنترل واژگونی)

برای بررسی حداکثر خروج از مرکزیت یا واژگونی سیستم باید نسبت اختلاف لنگرهای مقاوم با لنگرهای فعال به نیروی قائم کل محاسبه شود. از اثر سربار زنده در محاسبه نیروهای مقاوم صرف‌نظر می‌شود.

$$e = \frac{\sum M_O - \sum M_R}{\sum V} \quad (۱۰-۱۳)$$

برای دیوارهای با خاکریز افقی در پشت دیوار و سرباز یکنواخت (شکل ۱۰-۱۳)، خروج از مرکزیت با توجه به رابطه (۱۱-۱۳) قابل محاسبه است.

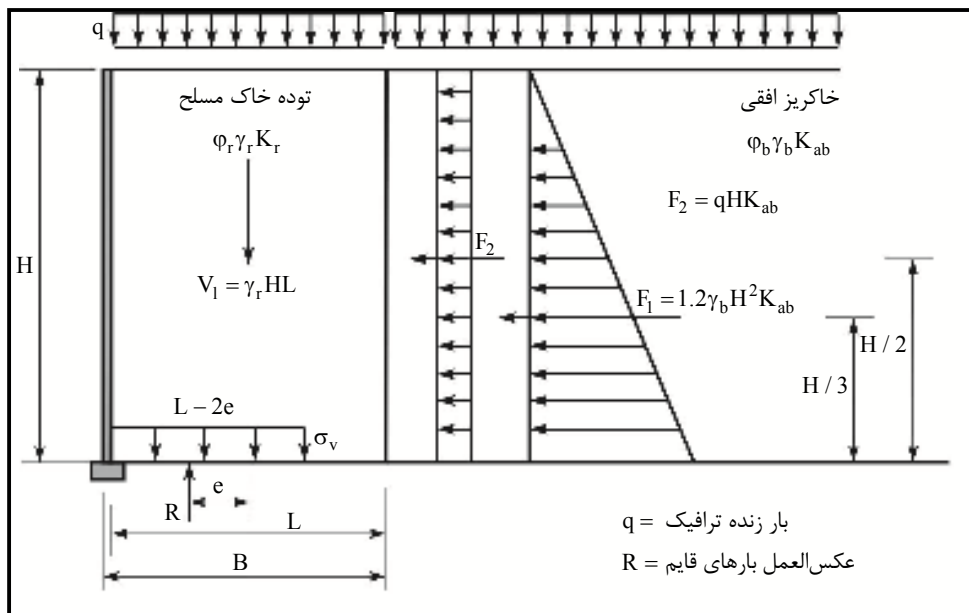
$$e = \frac{\gamma_{EH-\max} F_1 \left(\frac{H}{3}\right) + \gamma_{LS} F_{q-LS} \left(\frac{H}{2}\right)}{\gamma_{EV-\min} V_1} \quad (۱۱-۱۳)$$

برای دیوارهای با خاکریز شیب‌دار در پشت دیوار و بدون سربار (شکل ۱۱-۱۳)، خروج از مرکزیت از رابطه (۱۲-۱۳) محاسبه می‌شود.

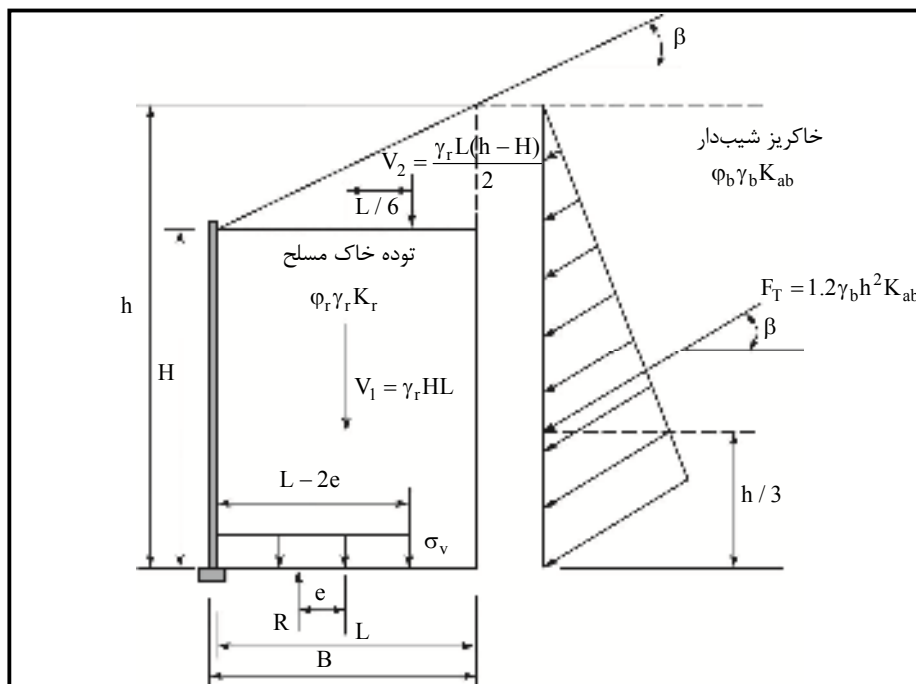
$$e = \frac{\gamma_{EH-\max} F_T \cos \beta \left(\frac{h}{3}\right) - \gamma_{EH-\max} F_T \sin \beta \left(\frac{L}{2}\right) - \gamma_{EV-\min} V_2 \left(\frac{L}{6}\right)}{\gamma_{EV-\min} V_1 + \gamma_{EV-\min} V_2 + \gamma_{EH-\max} F_T \sin \beta} \quad (۱۲-۱۳)$$

برای بسترهای خاکی حداکثر خروج از مرکزیت یک چهارم طول خاک مسلح ( $e_{\max} = \frac{1}{4}L$ ) و برای بسترهای سنگی

حداکثر خروج از مرکزیت  $\frac{3}{8}$  طول خاک مسلح ( $e_{\max} = \frac{3}{8}L$ ) است. اگر مقدار خروج از مرکزیت از مقادیر گفته شده بیش‌تر باشد، طول مسلح‌کننده‌ها باید افزایش یابد.



شکل ۱۳-۱۰- محاسبه خروج از مرکزیت بار و تنش‌های قائم جهت کنترل باربری بستر برای دیوار قائم و خاکریز افقی پشت دیوار و سربار زنده یکنواخت



شکل ۱۳-۱۱- محاسبه خروج از مرکزیت بار و تنش‌های قائم جهت کنترل باربری بستر برای دیوار قائم با خاکریز شیب‌دار در پشت دیوار

### ۱۳-۵-۷-۳- کنترل ظرفیت باربری بستر

کنترل ظرفیت باربری بستر برای دو حالت مقاومت و بهره‌برداری انجام می‌شود. ترکیب بارهای مقاومتی برای بررسی کفایت تنش‌های قابل تحمل خاک استفاده می‌شود و ترکیب بارهای حالت بهره‌برداری برای کنترل نشست مجاز مورد استفاده قرار می‌گیرند. مراحل کنترل ظرفیت باربری بستر به شرح زیر می‌باشد:

۱- محاسبه خروج از مرکزیت بار، برای دیوار با خاکریز افقی و سربرار زنده یکنواخت (در اینجا اثر سربرار زنده لحاظ می‌گردد):

$$e_B = \frac{\gamma_{EH-max} F_1 \left(\frac{H}{3}\right) + \gamma_{LS} F_{q-LS} \left(\frac{H}{2}\right)}{\gamma_{EV-max} V_1 + \gamma_{LS} qL} \quad (13-13)$$

برای دیوار با خاکریز شیب‌دار از معادله (۱۳-۱۲) استفاده گردد. توجه شود که نمی‌توان از خروج از مرکزیت محاسبه شده در کنترل واژگونی استفاده نمود و در هنگام استفاده از معادله ۱۳-۱۲ ضرایب بار باید به نحوی انتخاب شوند که بدترین اثر را در کنترل ظرفیت باربری بستر داشته باشند.

۲- محاسبه تنش قائم ضریب‌دار  $\sigma_{V-F}$  با در نظر گرفتن خروج از مرکزیت بار:

$$\sigma_{V-F} = \frac{\gamma_{EV-max} V_1 + \gamma_{LS} qL}{L - 2e_B} \quad (\text{خاکریز افقی}) \quad (14-13)$$

$$\sigma_{V-F} = \frac{\gamma_{EV-max} V_1 + \gamma_{EV-max} V_2 + \gamma_{EH-max} F_T \sin \beta}{L - 2e_B} \quad (\text{خاکریز شیب‌دار}) \quad (15-13)$$

۳- تعیین باربری اسمی (بدون ضریب) بستر

ظرفیت باربری بدون ضریب بستر مطابق روش‌های گفته شده در فصل ۵ محاسبه می‌شود.

۴- باربری اسمی بستر با اعمال ضرایب کاهش مقاومت به باربری ضریب‌دار تبدیل می‌شود و این باربری با تنش قائم ضریب‌دار محاسباتی مقایسه می‌شود.

باربری ضریب‌دار بستر ( $q_R$ ):

$$q_R = \phi q_n \quad (16-13)$$

$q_n$  باربری اسمی بستر به دست آمده در بند ۳ و  $\phi$  ضریب کاهش مقاومت برگرفته از جدول (۱۳-۹)، هستند.

مقایسه ظرفیت باربری و تنش قائم ضریب‌دار:

$$q_R \geq \sigma_{V-F} \quad (17-13)$$

۵- در صورت عدم کفایت باربری بستر با افزایش طول قسمت مسلح خاک می‌توان تنش قائم ضریب‌دار را کاهش داد.

۶- برای خاک‌هایی که امکان گسیختگی موضعی در آن‌ها وجود دارد، این احتمال باید مطابق ضوابط فصل پنجم کنترل شود. همچنین در مورد خاک بستر تشکیل شده از رس نرم که بر روی یک لایه سخت قرار گرفته احتمال رخداد پدیده‌ی فشردگی جانبی<sup>۱</sup> وجود دارد. برای جلوگیری از این پدیده لازم است رابطه‌ی زیر برقرار باشد:

$$\gamma_f H \leq 3c_u$$

## ۱۳-۵-۷-۴- تحلیل و کنترل نشست

برای تعیین نشست آنی، نشست تحکیم و نشست ثانویه دیوار از روش‌های معمول بیان شده در فصل پنجم استفاده می‌شود. سپس بررسی می‌شود که این نشست از مقدار مجاز بیش‌تر نباشد. برای تحلیل نشست از ترکیب بارهای بهره‌برداری استفاده می‌شود.

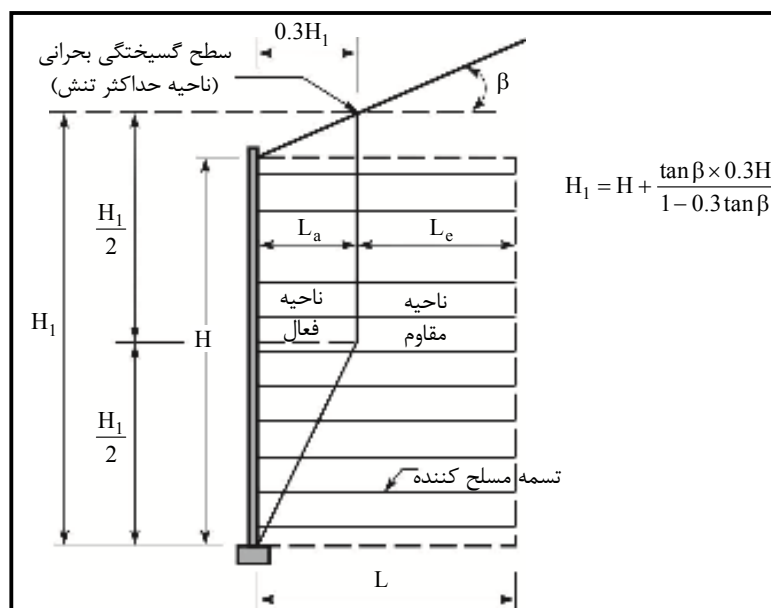
## ۱۳-۵-۸- گام ۷: بررسی پایداری داخلی

## ۱۳-۵-۸-۱- انتخاب نوع مسلح‌کننده خاک

- ۱- مسلح‌کننده‌ها به دو نوع فلزی و پلیمری تقسیم می‌شوند. طراحی این مسلح‌کننده‌ها در سه مورد با یکدیگر متفاوت است:
  - ۱- عمر مسلح‌کننده‌ها که در مسلح‌کننده‌های فلزی با توجه به خوردگی تعیین می‌شود و در مسلح‌کننده‌های پلیمری با توجه به افت مقاومت آن‌ها.
  - ۲- هندسه سطح گسیختگی بحرانی مفروض برای طراحی.
  - ۳- فشار جانبی استفاده شده برای طراحی مسلح‌کننده.

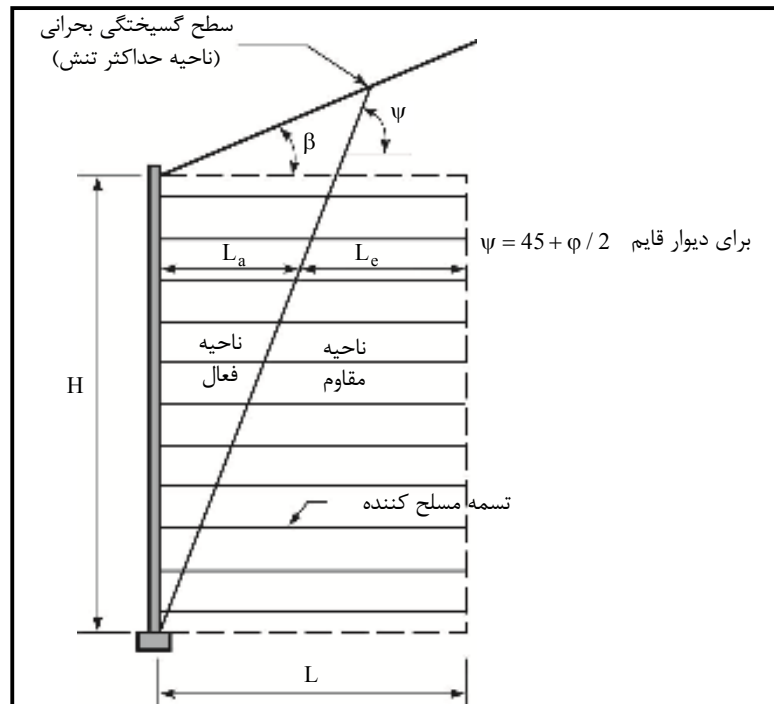
## ۱۳-۵-۸-۲- تعیین سطح گسیختگی بحرانی

سطح گسیختگی بحرانی در یک دیوار خاک مسلح با هندسه‌ی ساده منطبق بر مکان هندسی نقاطی که دارای بیش‌ترین کشش در هر لایه می‌باشند، فرض می‌شود. سطح گسیختگی برای هر دو حالت مسلح‌کننده‌های ناکشسان (شکل ۱۳-۱۲) و برای مسلح‌کننده‌های کشسان (شکل ۱۳-۱۳) از پاشنه دیوار عبور می‌کند.



\* اگر نمای دیوار شیب‌دار باشد سطح گسیختگی بحرانی همچنان به فاصله‌ی  $0.3H_1$  فرض می‌شود و بخش بالایی آن موازی نمای دیوار خواهد بود.  
شکل ۱۳-۱۲- سطح گسیختگی برای مسلح‌کننده‌های ناکشسان (مسلح‌کننده‌های فلزی)





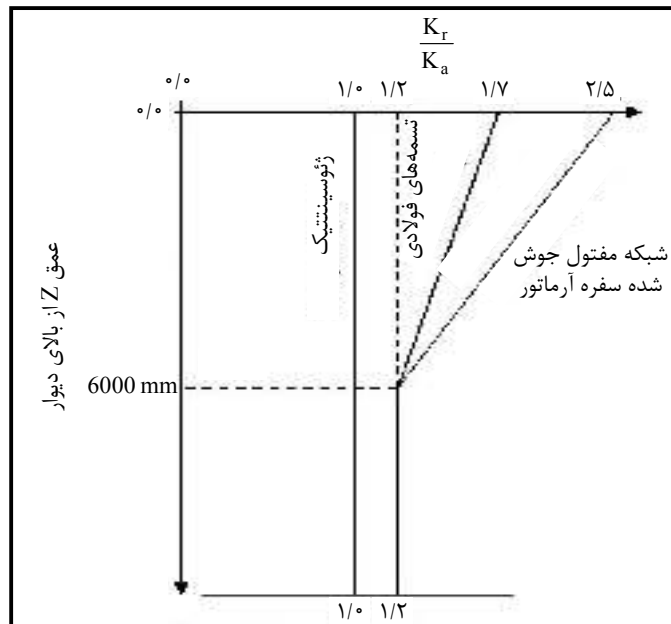
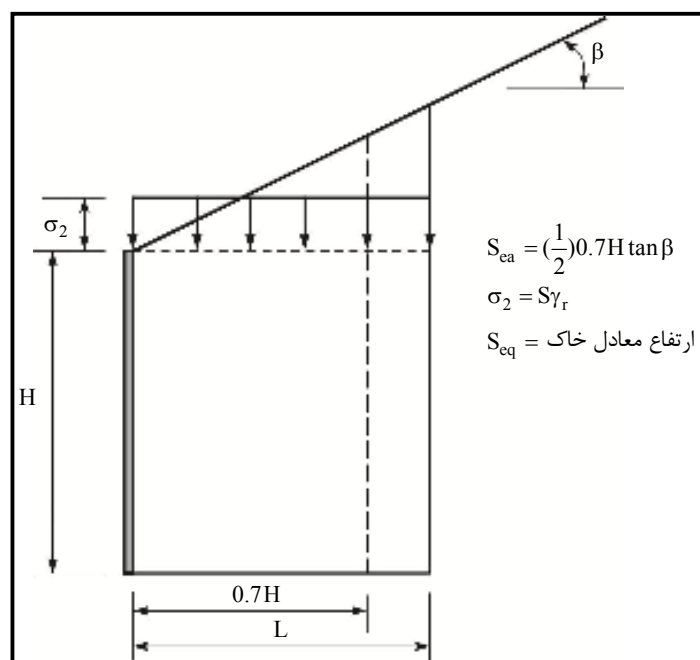
برای دیوارهایی که شیب نمای آن‌ها نسبت به حالت قائم ( $\theta$ ) بزرگ‌تر و مساوی  $10^\circ$  درجه است:

$$\tan(\psi - \theta) = \frac{-\tan(\varphi - \beta) + \sqrt{\tan(\varphi - \beta)[(\tan(\varphi - \beta) + \cot(\varphi + \theta - 90))][1 + \tan(\delta + 90 - \theta)\cot(\varphi + \theta - 90)]}}{1 + \tan(\delta + 90 - \theta)[\tan(\varphi - \beta) + \cot(\varphi + \theta - 90)]}$$

شکل ۱۳-۱۳- سطح گسیختگی برای مسلح‌کننده‌های با کشسان (مسلح‌کننده‌های پلیمری)

### ۱۳-۵-۸-۳- تعیین بارهای وارده بدون ضریب

بارهای وارده شامل اثرات فشار قائم خاک، سربار زنده، سربار خاک، اثر آب، زلزله و اثر ضربه وسایل نقلیه می‌شود. شکل (۱۳-۱۴) رابطه بین تنش ناشی از سربار خاک و نوع مسلح‌کننده را در خاک مسلح براساس نتایج حاصل از پژوهش‌های صورت گرفته بر روی دیوارهای ساخته شده نشان می‌دهد. با توجه به این شکل، ضریب  $K_r$  به عنوان ضریب فشار جانبی در تعیین نیروهای وارد به دیوار با اعمال ضریبی به فشار فعال خاک تعیین می‌گردد. برای خاکریزهای شیب‌دار با توجه به شکل (۱۳-۱۵) ارتفاع معادل خاک (S) بر اساس هندسه شیب محاسبه می‌گردد. در این شکل با توجه به تاثیر کم افزایش طول مسلح‌کننده‌ها در محاسبات تنش، طول مسلح‌کننده‌ها برابر  $0.7H$  در نظر گرفته شده است.

شکل ۱۳-۱۴- تعیین ضریب  $k_r$ 

شکل ۱۳-۱۵- تعیین ارتفاع خاک معادل خاکریز شیب‌دار در محاسبات تنش قائم

### ۱۳-۵-۸-۴- تعیین محل قرارگیری لایه‌های مسلح‌کننده در ارتفاع

فاصله قائم ژئوگریدها نباید از ۸۰۰ میلی‌متر بیش‌تر شود. برای مسلح‌کننده‌های تسمه‌ای، شبکه‌ای و گسترده که با بلوک‌های بتنی نما به کار می‌روند، فاصله قائم ثابت نگه‌داشته می‌شود و چگالی مسلح‌کننده‌ها با افزایش عمق به صورت افزایش تعداد یا ابعاد آن‌ها افزایش می‌یابد. برای مسلح‌کننده‌های ژئوتکستایل یا ژئوگرید که نمای آن‌ها با برگرداندن

مسلح‌کننده‌ها به سمت داخل شکل می‌گیرند، برای تغییر در چگالی مسلح‌کننده‌ها از تغییر در فاصله قائم آن‌ها نیز می‌توان استفاده کرد.

در دیوارهایی که نمای آن‌ها از ژئوتکستایل‌های برگشته تشکیل شده است، حداکثر فاصله قائم مسلح‌کننده‌ها برابر ۴۰۰ میلی‌متر در نظر گرفته می‌شود. در دیوارهای با نمای بلوک بتنی مدولار حداکثر فاصله ۲ برابر عمق بلوک‌ها یا ۸۰۰ میلی‌متر انتخاب می‌شود. در این حالت برای اطمینان از پایداری دراز مدت در ردیف بالایی مسلح‌کننده‌ها فاصله قائم باید محدود به ۱/۵ برابر عمق بلوک‌ها باشد. در دیوارهای با نمای گابیونی ۰/۹m×۰/۹m، فاصله قائم مسلح‌کننده‌ها برابر عمق گابیون استفاده می‌شود.

### ۱۳-۵-۸-۵- تعیین نیروی کششی ضریب‌دار در لایه‌های مسلح‌کننده

الف) محاسبه تنش افقی:

تنش افقی در هر لایه با عمق  $z$  با استفاده از روابط زیر محاسبه می‌شود:

$$\sigma_H = K_r \left[ (\gamma_r z) \gamma_{EV-max} \right] \quad \text{(خاکریز افقی و بدون سربار)} \quad (13-18)$$

$$\sigma_H = K_r \left[ \gamma_r (z + S_{eq}) \gamma_{EV-max} \right] \quad \text{(خاکریز شیب‌دار)} \quad (13-19)$$

$$\sigma_H = K_r \left[ \gamma_r (z + h_{eq}) \gamma_{EV-max} \right] \quad \text{(خاکریز شیب‌دار شکسته و سرباز زنده)} \quad (13-20)$$

در این روابط  $K_r$  از شکل (۱۳-۱۵)،  $\gamma_{EV-max}$  از جدول (۱۳-۶) و  $S_{eq}$  از شکل (۱۳-۱۵) محاسبه می‌شوند.

همچنین  $\gamma_r$  وزن مخصوص توده‌ی خاک مسلح و  $h_{eq}$  ارتفاع خاک معادل سرباز زنده می‌باشد.

ب) محاسبه حداکثر نیروی کششی  $T_{max}$

حداکثر نیروی کششی در هر لایه مسلح‌کننده از رابطه‌ی زیر به‌دست می‌آید:

$$T_{max} = \sigma_H S_v \quad (13-21)$$

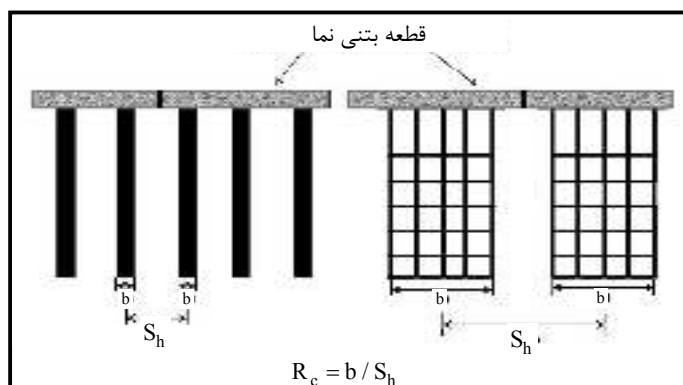
در این رابطه فاصله‌ی قائم لایه‌های مسلح‌کننده است.

برای مسلح‌کننده‌های غیریکپارچه (تسمه فلزی، سفره آرماتور، ژئوگرید و...) نیروی حداکثر به ازای عرض واحد مسلح‌کننده‌ها در هر لایه مطابق رابطه زیر تعیین می‌شود:

$$P_{Tmax-UWR} = \frac{\sigma_H S_v}{R_C} \quad (13-22)$$

$P_{Tmax-UWR}$  = نیروی واحد عرض مسلح‌کننده

$R_C =$  ضریب پوشش<sup>۱</sup>، نسبت عرض مسلح‌کننده به فاصله‌ی افقی مرکز به مرکز هر مسلح‌کننده می‌باشد (شکل ۱۳-۱۷).



شکل ۱۳-۱۶- ضریب پوشش  $R_C$

برای دیوار با نمای بتنی پیش‌ساخته نیروی کششی حداکثر را می‌توان برای هر المان مسلح‌کننده محاسبه کرد.

$$P_{T \max-D} = \frac{\sigma_H S_V W_P}{N_P} \quad (۱۳-۲۳)$$

$P_{T \max-D} =$  حداکثر نیروی کششی ضریب‌دار در قطعه مسلح‌کننده‌های غیریکپارچه

$W_P =$  عرض قطعه نما

$N_P =$  تعداد مسلح‌کننده‌های منفرد در عرض نما در لایه‌ی موردنظر

### ۱۳-۵-۸-۶- محاسبه مقاومت ضریب‌دار مسلح‌کننده‌ها

مقاومت ضریب‌دار مسلح‌کننده‌ها از رابطه‌ی زیر به دست می‌آید:

$$T_r = \phi T_{al} \quad (۱۳-۲۴)$$

در این رابطه  $\phi$  ضریب کاهش مقاومت برگرفته از جدول (۱۳-۸) می‌باشد. همچنین  $T_{al}$  مقاومت اسمی مسلح‌کننده

است. روش محاسبه مقاومت اسمی مسلح‌کننده‌های فلزی و ژئوسنتتیک در ادامه به تفکیک بیان شده است.

### الف- مقاومت اسمی مسلح‌کننده‌های فلزی

ضخامت مسلح‌کننده با گذر زمان در اثر خوردگی کاهش می‌یابد، با توجه به عمر مفید موردنظر در طرح، ضخامت

مسلح‌کننده‌ها در پایان عمر مفید تعیین می‌گردد.

$$E_c = E_n - E_R \quad (۱۳-۲۵)$$

$E_n =$  ضخامت اسمی هنگام ساخت (ضخامت اولیه)

$$E_R = \text{ضخامت خورده شده ی مسلح کننده}$$

$$E_C = \text{ضخامت مسلح کننده در پایان عمر طراحی}$$

برای خاکریزهایی که سطح خوردگی متوسط دارند می توان از مقادیر زیر برای محاسبه ی ضخامت خورده شده ی مسلح کننده ( $E_R$ ) استفاده کرد.

- هر وجه روکش گالوانیزه: برای دو سال اول  $0.15 \text{ mm/year}$ ، برای سال های بعد  $0.04 \text{ mm/year}$

- هر وجه فولاد کربن دار:  $0.12 \text{ mm/year}$

توجه شود این میزان خوردگی در تسمه ها در هر وجه و در آرماتورها در شعاع در نظر گرفته می شود.

به این ترتیب، مقاومت درازمدت مسلح کننده ها با استفاده از رابطه ی زیر به دست می آید:

$$T_{al} = \frac{F_y A_c}{b} \quad (26-13)$$

$$P_{tal} = F_y A_c \quad (27-13)$$

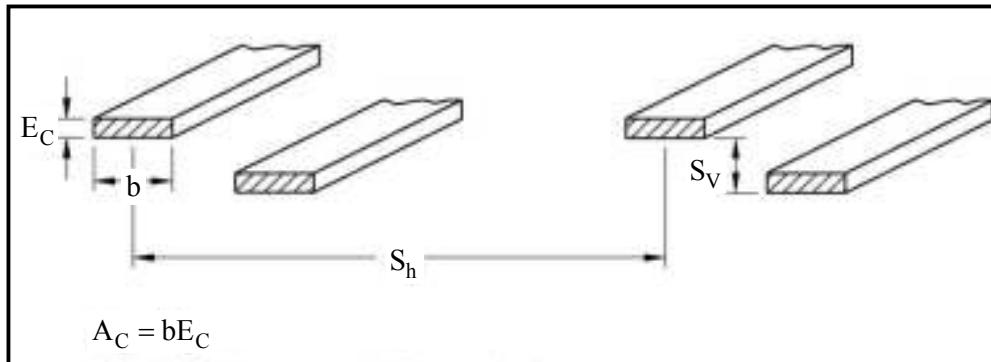
$$T_{al} = \text{مقاومت واحد عرض مسلح کننده}$$

$$P_{tal} = \text{مقاومت هر مسلح کننده}$$

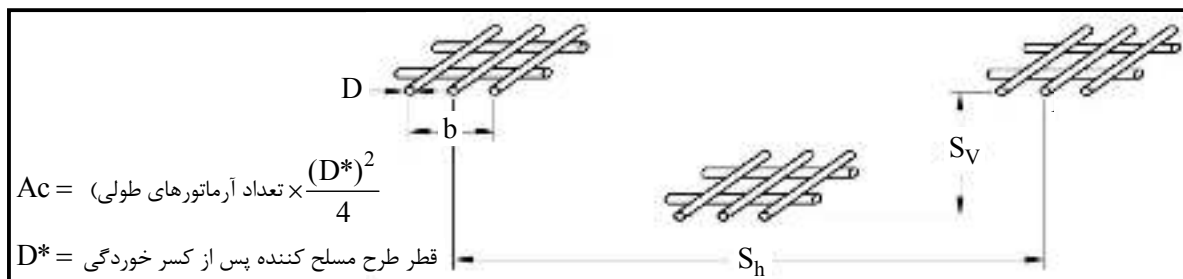
$$b = \text{عرض مسلح کننده}$$

$$F_y = \text{تنش تسلیم فولاد}$$

$$A_c = \text{سطح مقطع طرح مسلح کننده ها پس از کسر ضخامت خوردگی (شکل ۱۷-۱۳ و ۱۸-۱۳)}$$



شکل ۱۷-۱۳- معرفی مشخصه های مسلح کننده از نوع تسمه فلزی



شکل ۱۸-۱۳- معرفی مشخصه های مسلح کننده های شبکه ای

## ب- مقاومت اسمی مسلح‌کننده‌های ژئوسنتتیک

$$T_{al} = \frac{T_{ult}}{RF} = \frac{T_{ult}}{RF_{ID} \times RF_{CR} \times RF_D} \quad (۲۸-۱۳)$$

$T_{al}$ : مقاومت اسمی بلندمدت مسلح‌کننده

$T_{ult}$ : مقاومت کششی نهایی در واحد عرض

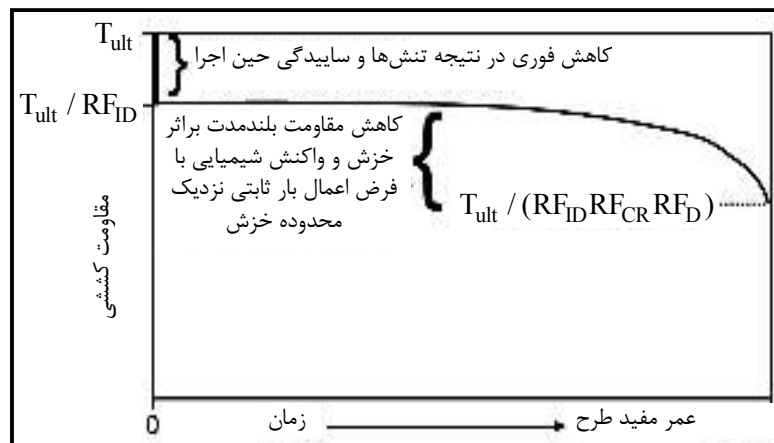
RF: ضریب کاهش

$RF_{ID}^1$ : ضریب کاهش خسارت ناشی از اجرا، حداقل برابر ۱/۱ در نظر گرفته می‌شود.

$RF_{CR}^2$ : ضریب کاهش ناشی از خزش

$RF_D^3$ : ضریب کاهش دوام (اثر واکنش‌های شیمیایی در طول زمان بر مصالح ژئوسنتتیک)

در شکل زیر کاهش مقاومت ژئوسنتتیک‌ها در اثر گذشت زمان نشان داده شده است.



شکل ۱۳-۱۹- تغییر مقاومت مسلح‌کننده‌های ژئوسنتتیک در طول زمان

ضریب کاهش خسارت ناشی از اجرا به مشخصات مسلح‌کننده و خاکریز بستگی دارد. برای محاسبه  $RF_{ID}$  آزمایش‌های مناسبی در منابع معتبر ارائه شده است. در صورتی که نتایج آزمایش  $RF_{ID}$  بیش‌تر از ۱/۷ را نشان دهد، استفاده از ترکیب خاکریز و ژئوسنتتیک مورد آزمایش مجاز نمی‌باشد. در غیاب آزمایش جدول (۱۳-۱۰) مقدار ضریب کاهش اجرا را برای شرایط مختلف پیشنهاد می‌کند.

- 1- Installation Damage Reduction Factor
- 2- Creep Reduction Factor
- 3- Durability Reduction Factor

جدول ۱۳-۱۰- ضرایب کاهش خسارت ناشی از اجرا  $RF_{ID}$ 

خاکریز نوع ۲ حداکثر اندازه سنگدانه $(\frac{3}{4}in)20mm$ حدود $D_{50}$ (#30)0.7mm	خاکریز نوع ۱ حداکثر اندازه سنگدانه (4in)100mm حدود $D_{50}$ $(1\frac{1}{4}in)30mm$	ژئوسنتتیک
۱/۱-۱/۲	۱/۲-۱/۴۵	ژئوگرید پلی اتیلن سنگین (HDPE) تک محوری
۱/۱-۱/۲	۱/۲-۱/۴۵	ژئوگرید پلی پروپیلن (PP) دو محوری
۱/۱-۱/۳	۱/۳-۱/۸۵	ژئوگرید پلی استر (PET) با پوشش پی وی سی
۱/۲-۱/۴	۱/۳-۲/۰۵	ژئوگرید پلی استر (PET) با پوشش اکریلیک
۱/۱-۱/۴	۱/۴-۲/۲	ژئوتکستایل بافته (پلی پروپیلن و پلی استر)
۱/۱-۱/۴	۱/۴-۲/۵	ژئوتکستایل نافته (پلی پروپیلن و پلی استر)
۱/۱-۲	۱/۶-۳	ژئوتکستایل بافته شده از نوارهای پلی پروپیلن <sup>۱</sup>

ضریب کاهش ناشی از خزش با استفاده از آزمایش خزش مطابق روش‌های ارائه شده در مراجع معتبر انجام می‌شود. در غیاب این آزمایش‌ها برای به دست آوردن ضریب کاهش ناشی از خزش  $RF_{CR}$  می‌توان از مقادیر ارائه شده در جدول (۱۱-۱۳) استفاده کرد.

جدول ۱۳-۱۱- ضرایب کاهش ناشی از خزش  $RF_{CR}$ 

ضریب کاهش خزش	نوع پلیمر
۱/۶ تا ۲/۵	پلی استر (PET)
۴ تا ۵	پلی پروپیلن (PP)
۲/۶ تا ۵	پلی اتیلن سنگین (HDPE)

ضریب کاهش دوام  $RF_D$  به احتمال حمله شیمیایی به ژئوسنتتیک‌ها، اکسیده شدن در اثر دما، واکنش هیدرولیز و حمله‌ی میکروارگانیسم‌ها بستگی دارد. این ضریب بین ۲ تا ۱/۱ متغیر است. جدول (۱۲-۱۳) نشان می‌دهد که هر نوع پلیمر در برابر چه محیطی بیش‌تر آسیب‌پذیر است.

با استفاده از جدول‌های (۱۳-۱۳) و (۱۴-۱۳) مقادیر  $RF_D$  به دست می‌آید.

جدول ۱۳-۱۲- آسیب پذیری پلیمرها در برابر محیط‌های مختلف

پلیمر			محیط خاک
PP	PE	PET	
ETR	ETR	NE	خاک دارای اسید سولفات
NE	NE	NE	خاک آلی
NE	NE	NE	خاک شور $pH < 9$
ETR	ETR	NE	خاک آهنی
NE	NE	ETR	خاک آهکی
NE	NE	ETR	خاک اصلاح شده با آهک یا سیمان
NE	NE	ETR	خاک سدیم‌دار $pH > 9$
ETR	ETR	NE	خاک دارای فلزات واسطه

NE: تاثیر ندارد.  
ETR: نیاز به انجام آزمایش وجود دارد.

جدول ۱۳-۱۳- ضریب کاهش دوام برای PET

ضریب کاهش دوام، $RF_D$		محصول
$3 < pH \leq 5$ $8 \leq pH < 9$	$5 \leq pH \leq 8$	
۲	۱/۶	ژئوتکستایل $M_n < 20000$ $40 < CEG < 50$
۱/۳	۱/۱۵	ژئوتکستایل و ژئوگرید پوشش‌دار $M_n > 25000$ $CEG < 30$

$M_n$ : وزن مولکولی متوسط عددی<sup>۱</sup>  
CEG<sup>۲</sup>

اگر شرایط بیان شده در جدول (۱۳-۱۴) برآورده شوند می‌توان ضریب کاهش دوام را برابر مقدار پیش‌فرض ۱/۳ در نظر گرفت. باید توجه داشت اگر دمای خاکریز در محل بیش از ۳۰ درجه سانتی‌گراد باشد، مقدار پیش‌فرض ضریب کاهش دوام باید بیش‌تر از ۱/۳ انتخاب شود.

1- Number Average Molecular Weight  
2- Carboxyl End Group



جدول ۱۳-۱۴- حداقل الزامات برای استفاده از ضریب کاهش دوام پیش فرض

نوع	خصوصیات	روش آزمایش	ضابطه‌ی امکان استفاده از مقدار پیش فرض ضریب کاهش
PE و PP	مقاومت در برابر اکسیدشدن در معرض پرتو ماورای بنفش UV	ASTM D4355	حداقل ۷۰٪ مقاومت بعد از ۵۰۰ ساعت آزمایش <sup>۱</sup> باقی بماند.
PET	مقاومت در برابر اکسیدشدن در معرض پرتو ماورای بنفش UV	ASTM D4355	اگر مصالح ژئوسنتتیک در کم‌تر از یک هفته درون خاک قرار خواهند گرفت، حداقل ۵۰٪ مقاومت بعد از ۵۰۰ ساعت آزمایش باقی بماند. اگر مصالح بیش از یک هفته بیرون خاک در معرض نور خواهند بود حداقل ۷۰٪ مقاومت پس از ۵۰۰ ساعت آزمایش باقی بماند.
PE و PP	مقاومت در برابر اکسید شدن در اثر حرارت <sup>۲</sup>	ENV ISO 13438:1999	حداقل ۵۰٪ مقاومت بعد از ۲۸ روز (برای PP) یا ۵۶ روز (برای HDPE) باقی بماند.
PET	مقاومت در برابر هیدرولیز	GRI GG8 یا ASTM D4603	حداقل وزن مولکولی متوسط عددی (M <sub>n</sub> ) برابر ۲۵۰۰۰
PET	مقاومت در برابر هیدرولیز	GRI GG7	حداکثر CEG برابر ۳۰
تمام پلیمرها	قابلیت باززیستی	وزن واحد سطح ASTM D5261	حداقل ۲۷۰ gr/m <sup>2</sup>
تمام پلیمرها	درصد وزنی مصالح بازیافتی	گواهی مصالح مورد استفاده	حداکثر صفر درصد

ضریب کاهش (RF) در طرح اولیه:

در طراحی اولیه سازه‌های خاک مسلح یا در شرایطی که عملکرد ضعیف یا خرابی این سازه‌ها منجر به خسارت‌های شدید و بزرگی نباشد، می‌توان ضریب کاهش (RF) را برابر ۷ در نظر گرفت در صورتی که شرایط زیر برقرار باشد:

- خاکریز دانه‌ای (ماسه یا شن)

-  $4.5 \leq \text{pH} \leq 9$

- دمای محل (میانگین دمای متوسط سالیانه و دمای معمول در گرم‌ترین ماه سال) کم‌تر از ۳۰ درجه

- حداکثر اندازه دانه‌ها در خاکریز ۱۹ میلی‌متر

- حداکثر ارتفاع دیوار خاک مسلح ۱۰ متر

- شرایط جدول ۱۳-۱۴ در مورد مصالح ژئوسنتتیک برقرار باشد.

۱۳-۵-۸-۷- تعیین نوع (مقاومت) یا تعداد مسلح‌کننده‌ها در هر لایه

براساس مطالب گفته شده پس از تعیین حداکثر نیروی کششی هر لایه  $T_{\max}$  و مقاومت مسلح‌کننده  $T_r$  و مقایسه این

دو، تعداد (برای تسمه‌های مسلح‌کننده) یا نوع (مقاومت) مسلح‌کننده در هر تراز باید به شکلی تعیین شود که:

$$T_{\max} \leq T_r \quad (۱۳-۲۹)$$

1- Weatherometer

2- Thermo Oxidation

با مشخص شدن چینش مسلح‌کننده‌ها در ارتفاع، پایداری داخلی نسبت به بیرون‌کشیدگی و پایداری در شرایط حدی ۱ یا ۲ کنترل شده در صورت نیاز مقاومت یا تعداد مسلح‌کننده‌ها در هر تراز اصلاح می‌شود.

### ۱۳-۵-۸-۸- بررسی پایداری داخلی در برابر بیرون‌کشیدگی مسلح‌کننده

مقاومت بیرون‌کشیدگی نیروی نهایی موردنیاز برای لغزش مسلح‌کننده به خارج از توده‌ی خاک است. رابطه ۱۳-۳۰ برای تعیین  $P_r$ ، مقاومت بیرون‌کشیدگی به ازای واحد عرض مسلح‌کننده به کار می‌رود:

$$P_r = F^* \alpha \sigma'_v \cdot L_e \cdot C \quad (۱۳-۳۰)$$

$F^*$  = ضریب مقاومت بیرون‌کشیدگی

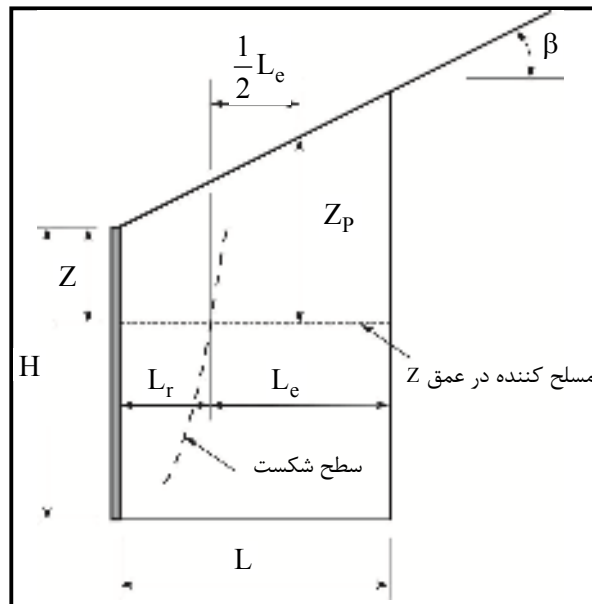
$\alpha$  = ضریب اصلاح تنش غیرخطی در مسلح‌کننده براساس نتایج آزمایشگاهی، ضریب مذکور برابر ۱ برای مسلح‌کننده‌های فلزی و ۰/۶ تا ۱/۰ برای مسلح‌کننده‌های پلیمری می‌باشد.

$$\sigma'_v = \text{تنش موثر قائم خاک در تراز مسلح‌کننده (شکل ۱۳-۲۰)}$$

$$L_e = \text{طول مسلح‌کننده در ناحیه مقاوم خاکریز پشت سطح گسیختگی}$$

$$C = \text{محیط موثر مسلح‌کننده که برای تسمه‌ها، شبکه‌ها و صفحات مسلح‌کننده برابر ۲ می‌باشد.}$$

$$C \cdot L_e = \text{سطح تماس مسلح‌کننده به ازای عرض واحد در ناحیه مقاوم}$$



شکل ۱۳-۲۰- تنش قائم اسمی در تراز مسلح‌کننده در ناحیه مقاوم زیر خاکریز شیب‌دار

ضریب  $F^*$  براساس نتایج آزمایشگاهی تعیین می‌شود، در صورت عدم دسترسی به نتایج آزمایشگاهی با توجه به روابط زیر می‌توان این ضریب را تعیین کرد. برای هر نوع مسلح‌کننده  $F^*$  با استفاده از معادله عمومی (۱۳-۳۱) تعیین می‌شود.

ظرفیت اصطکاکی + ظرفیت مقاوم  $F^* =$

$$F^* = F_q \cdot \alpha_\beta + \tan \rho \quad (۱۳-۳۱)$$

$F_q$  ضریب مقاومتی ناشی از مدفون بودن مسلح کننده است.  $\alpha_B$  ضریب ظرفیت مقاوم مسلح کننده می باشد که به ضخامت واحد عرض مسلح کننده بستگی دارد.

- برای مسلح کننده های فولادی دنداندار این ضریب به صورت زیر تعیین می شود:

$$F^* = \tan \rho = 1.2 + \log C_u \leq 2 \quad (\text{برای بالای دیوار}) \quad (۱۳-۳۲)$$

$$F^* = \tan \varphi \quad (\text{برای عمق ۶ متر و پایین تر}) \quad (۱۳-۳۳)$$

$C_u$  ضریب یکنواختی<sup>۱</sup> مصالح خاکریز ( $\frac{D_{60}}{D_{10}}$ ) است. در صورت عدم اطلاع از این نسبت در زمان طراحی می توان مقدار  $C_u$  را برابر ۴ در نظر گرفت.

- برای شبکه های فولادی که فاصله عرضی بیش تر از  $150 \text{ mm}$  (شکل ۱۳-۱۷،  $S_t \geq 150 \text{ mm}$ )،  $F^*$  به ترتیب زیر محاسبه می شود.

$$F^* = F_q \cdot \alpha_B = 40 \alpha_B = 40 \frac{t}{2S_t} = 20 \frac{t}{S_t} \quad (\text{برای بالای دیوار}) \quad (۱۳-۳۴)$$

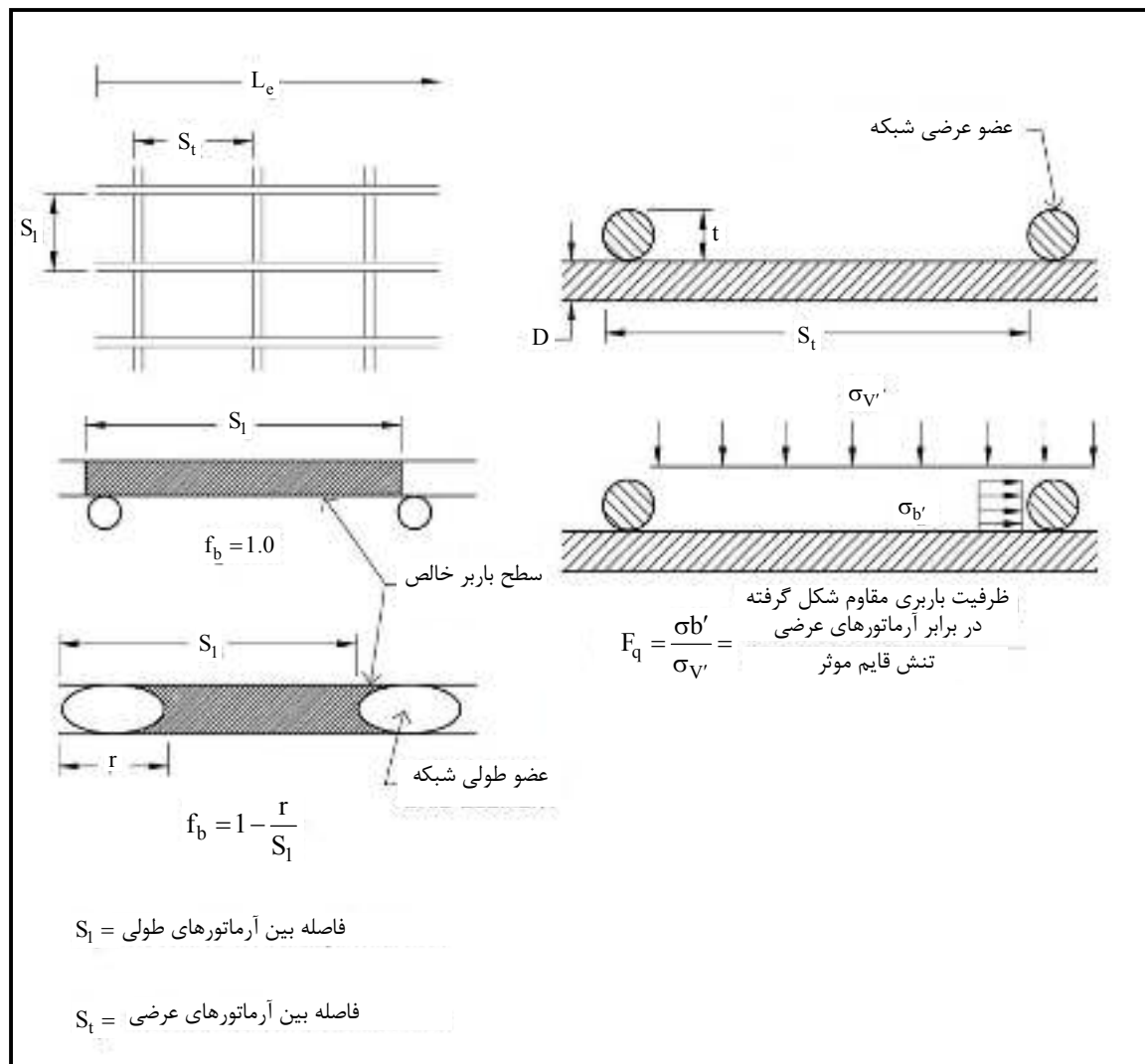
$$F^* = F_q \cdot \alpha_B = 20 \alpha_B = 20 \frac{t}{2S_t} = 10 \frac{t}{S_t} \quad (\text{برای عمق ۶ متر و پایین تر}) \quad (۱۳-۳۵)$$

در این روابط  $t$  ضخامت آرماتور عرضی شبکه است.

- برای مسلح کننده های صفحه ای پلیمری (ژئوگرید و ژئوتکستایل) در غیاب نتایج آزمایش، ضریب  $F^*$  به صورت زیر تعیین می شود.

$$F^* = \frac{2}{3} \tan \varphi \quad (۱۳-۳۶)$$

در این رابطه  $\varphi$  زاویه اصطکاک داخلی خاکریز است که حداکثر برابر ۳۴ درجه در نظر گرفته می شود. خلاصه مشخصه های موثر در طراحی بیرون کشیدگی مسلح کننده ها در جدول (۱۳-۱۵) آمده است.



توجه: روابط موجود در شکل تنها در شرایطی برقرارند که فاصله آرماتورهای عرضی کم‌تر از ۶۰۰ میلی‌متر باشد.  
شکل ۱۳-۲۱- مشخصه‌های هندسی مورد استفاده در محاسبه مقاومت بیرون کشیدگی

بر اساس مطالب گفته شده حداقل طول موثر مورد نیاز بیرون کشیدگی برای هر لایه از رابطه زیر تعیین می‌شود:

$$L_e \geq \frac{T_{\max}}{\phi F \cdot \alpha \sigma_{V'} C R_c} \geq 1 \text{ m} \quad (37-13)$$

در صورت وجود سربار زنده اثر این بار برای افزایش مقدار  $T_{\max}$  لحاظ می‌گردد اما در مقاومت بیرون کشیدگی مسلح‌کننده‌ها این اثر در نظر گرفته نمی‌شود.

طول کل مسلح‌کننده‌ها ( $L$ ) شامل دو بخش  $L_e$  و  $L_a$  می‌باشد که  $L_a$  بیانگر طول مسلح‌کننده در ناحیه بحرانی می‌باشد (شکل‌های ۱۳-۱۲ و ۱۳-۱۳ و ۱۳-۲۰).

طول  $L_a$  برای مسلح‌کننده‌های کشسان در دیوار با نمای قائم و خاکریز افقی با استفاده از رابطه زیر محاسبه می‌شود:

$$L_a = (H - z) \tan(45 - \phi / 2) \quad (38-13)$$

$z$  بیانگر عمق هر لایه مسلح‌کننده می‌باشد.

همچنین این طول برای مسلح‌کننده‌های ناکشسان در دیوار با نمای قائم و خاکریز افقی به صورت زیر تعیین می‌شود:

الف -  $L_a$  برای نیمه پایینی دیوار  $z > \frac{H}{2}$  از رابطه زیر تعیین می‌شود:

$$L_a = 0.6(H - z) \quad (۳۹-۱۳)$$

ب -  $L_a$  برای نیمه بالایی دیوار  $z < \frac{H}{2}$  از رابطه زیر تعیین می‌شود:

$$L_a = 0.3H \quad (۴۰-۱۳)$$

جدول ۱۳-۱۵- خلاصه مشخصه‌های ظرفیت بیرون کشیدگی

مقدار پیش فرض $\alpha$	$\alpha_p$	$F_q$	$\tan \rho$	فاصله شبکه	$S_{opt}$	نوع مسلح کننده
۱	—	—	$\tan \rho$ از آزمایش به دست بیاید یا از مقدار پیش فرض استفاده گردد.	—	—	تسمه‌های ناکشسان
۱	—	—	$\tan \rho$ از آزمایش به دست بیاید.	$S_t \leq S_{opt}$	$\frac{tF_q}{2 \tan \phi}$	شبکه‌های ناکشسان
۱	$\frac{t}{2S_t}$	$F_q$ از آزمایش به دست بیاید یا از مقدار پیش فرض استفاده گردد.	—	$S_t > S_{opt}$		
۰/۸	—	—	$\tan \rho$ از آزمایش به دست بیاید.	$S_t \leq S_{opt}$	$\frac{tF_q}{2 \tan \phi}$	شبکه کشسان ۱ > حداقل باز شو شبکه $D_{50}$
۰/۸	$\frac{f_b t}{2S_t}$	$F_q$ از آزمایش به دست بیاید یا از مقدار پیش فرض استفاده گردد.	—	$S_t > S_{opt}$		
۰/۸	—	—	$\tan \rho$ از آزمایش به دست بیاید.	—	—	شبکه کشسان ۱ < حداقل باز شو شبکه $D_{50}$
۰/۶	—	—	$\tan \rho$ از آزمایش به دست بیاید.	—	—	صفحات کشسان (ژئوتکستایل‌ها)

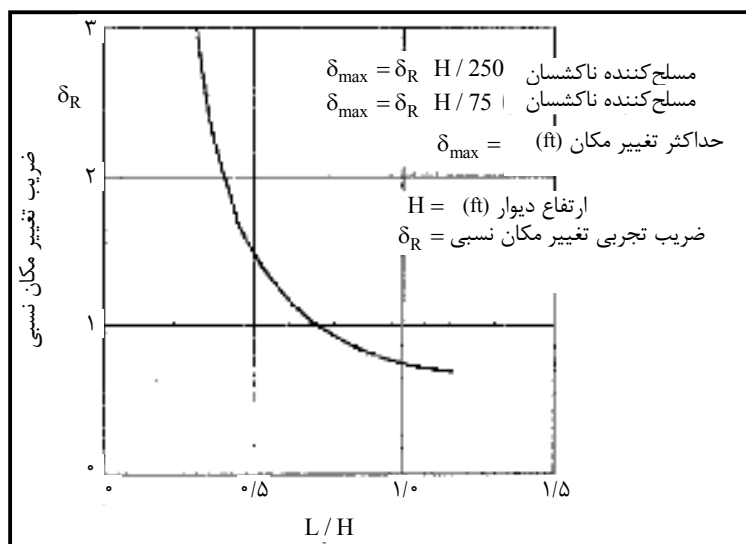
$S_{opt}$  در این جدول فاصله‌ی بهینه‌ی آرماتورهای عرضی است که بیش‌ترین مقاومت در برابر بیرون کشیدگی را نتیجه خواهد داد. مشخصه‌های هندسی موجود در جدول در شکل (۱۳-۲۱) تعریف شده‌اند.

### ۱۳-۸-۹- کنترل اتصال مسلح‌کننده‌ها به عناصر نما

اتصال مسلح‌کننده‌ها با عناصر نما باید برای تحمل  $T_{max}$  برای تمام حالات حدی طرح شود. ضریب مقاومت  $\phi$  برای اتصال براساس جدول (۱۳-۸) تعیین می‌گردد.

## ۱۳-۵-۸-۱۰- کنترل تغییر مکان جانبی

برای تعیین تغییر مکان‌های جانبی دیوار می‌توان از روابط و نمودارهای تجربی مانند آنچه در شکل (۱۳-۲۲) ارائه شده، استفاده کرد. باید توجه داشت نمودار حاضر، صرفاً به عنوان یک راهنما استفاده شده و در حال حاضر روش دقیقی برای محاسبه تغییر مکان جانبی وجود ندارد.



شکل ۱۳-۲۲- نمودار تجربی تعیین تغییر مکان جانبی دیوار در زمان ساخت

مقدار تغییر مکان جانبی به روش‌های خاکریزی، اثر تراکم، جزییات اتصال مسلح‌کننده به نما، طول مسلح‌کننده و نوع آن و جزییات نمای دیوار بستگی دارد. همانگونه که در نمودار بالا نشان می‌دهد با افزایش طول مسلح‌کننده از  $0.5H$  به  $0.7H$  مقدار تغییر مکان جانبی تا  $50\%$  کاهش می‌یابد.

## ۱۳-۵-۸-۱۱- کنترل تغییر مکان قائم

تغییر مکان قائم دیوار به دو صورت داخلی و خارجی می‌باشد. معمولاً از تغییر مکان‌های داخلی برای خاکریزهای دانه‌ای خوب دانه‌بندی شده صرف نظر می‌شود اما برای خاکریز ماسه یا خاکریزهایی که میزان قابل توجهی ریزدانه دارند این تغییر مکان غیر قابل صرف نظر است.

### ۱۳-۵-۹- گام ۸: طراحی عناصر نما

#### ۱۳-۵-۹-۱- طراحی عناصر بتنی، فولادی و چوبی

عناصر نما می‌بایست برای حداکثر نیروی هر لایه از مسلح‌کننده‌ها طراحی شوند. برای قطعات پیش‌ساخته بتنی حداقل آرماتور افت و حرارت می‌بایست تامین گردد. در نماهای بلوک بتنی<sup>۱</sup> (MBW) ظرفیت برشی کافی بین بلوک‌ها باید وجود داشته باشد و فاصله‌ی قائم حداکثر لایه‌های مسلح‌کننده‌ها باید به دو برابر عرض بلوک‌های نما یا ۸۰۰ میلی‌متر هر کدام که کوچک‌ترند، محدود شود. همچنین حداکثر عمق بلوک‌های عناصر نما زیر اولیه لایه مسلح‌کننده برابر عرض بلوک بوده و محل بالاترین لایه مسلح‌کننده می‌تواند حداکثر در فاصله‌ی ۱/۵ برابر عمق بلوک (یک بلوک و یک عنصر انتهایی) از بالای دیوار قرار گیرد.

در مناطق لرزه‌خیز در مورد اتصال‌هایی که تمام یا بخشی از ظرفیت آن‌ها از اصطکاک ناشی می‌شود، مقاومت اسمی اتصال باید ۸۰ درصد مقدار استاتیکی آن انتخاب شود.

#### ۱۳-۵-۹-۲- طراحی عناصر نمای انعطاف‌پذیر

مفتول‌های جوش شده یا پوشش‌های مشابه دیگر باید برای حالتی طراحی شوند که از شکم‌دادگی در اثر نیروی جانبی جلوگیری کنند. حداکثر مقدار تورم و شکم‌دادگی محدود به ۲۵ تا ۵۰ میلی‌متر می‌باشد. برای این منظور ممکن است ارتفاع عناصر نما به ۴۶۰ میلی‌متر محدود شود. عناصر نما از مصنوعات پلیمری نباید در معرض تابش مستقیم خورشید قرار گیرند.

### ۱۳-۵-۱۰- گام ۹: بررسی پایداری کلی

در بررسی پایداری کلی ناحیه خاک مسلح به صورت یک ناحیه یکپارچه صلب در نظر گرفته می‌شود. که هیچ سطح گسیختگی از آن عبور نمی‌کند. این بررسی در حالت حد بهره‌برداری انجام می‌شود. ضریب بار در حالت حدی بهره‌برداری<sup>۲</sup> برای بارهای دائمی برابر ۱ است. ضریب مقاومت برشی خاک ( $\phi$ ) مطابق جدول (۹-۱۳) تعیین می‌شود. ضرایب مقاومت ۰/۷۵ و ۰/۶۵ تقریباً معادل ضرایب اطمینان ۱/۳ و ۱/۵ می‌باشند:

$$\phi = 0.75 \Rightarrow FS = \frac{1}{0.75} \approx 1.3 \quad , \quad \phi = 0.65 \Rightarrow FS = \frac{1}{0.65} \approx 1.5$$

بررسی پایداری کلی باید براساس تخمین مناسبی از شرایط زهکشی کوتاه مدت و بلندمدت انجام گیرد.

1- Modular Concrete Facing Blocks

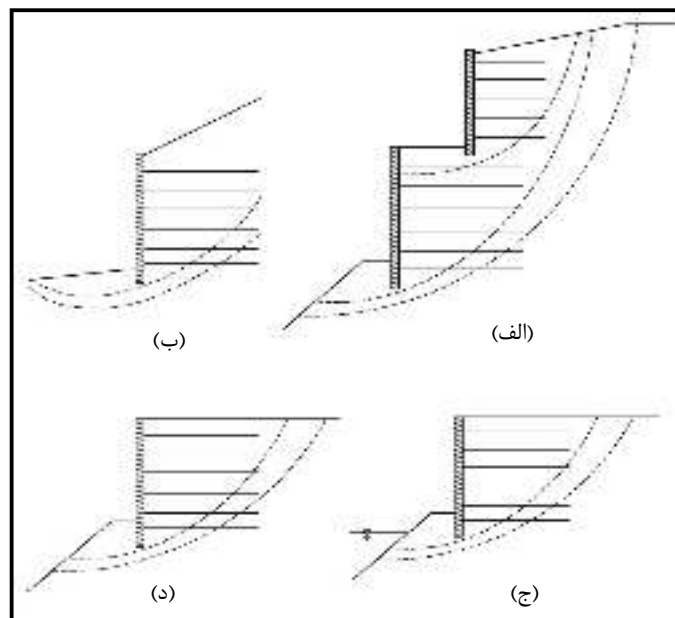
2- Service Limit State

۱۳-۵-۱۱- گام ۱۰: بررسی پایداری ترکیبی<sup>۱</sup>

تحلیل پایداری ترکیبی به منظور شناسایی صفحه گسیختگی ترکیبی باید صورت گیرد. صفحه‌های گسیختگی ترکیبی، صفحه‌هایی هستند که از زیر، پشت یا میان قسمتی از ناحیه مسلح شده عبور کنند (شکل ۱۳-۲۳). در دیوارهای خاک مسلح ساده‌ای که هندسه‌ی مستطیلی شکل دارند، فاصله‌ی قائم مسلح‌کننده‌ها در آن‌ها یکنواخت است و زاویه‌ی نمای آن‌ها تقریباً قائم است، سطح گسیختگی ترکیبی معمولاً بحرانی نخواهد بود. اما اگر شرایط پیچیده‌ای مانند تغییر نوع خاک مسلح شده، تغییر طول مسلح‌کننده‌ها، سربار بزرگ، بار لرزه‌ای، نمای شیب‌دار، شیب قابل ملاحظه در پنجه یا خاکریز یا نمای پلکانی وجود داشته باشد بررسی پایداری ترکیبی الزامی خواهد بود.

## ۱۳-۵-۱۲- گام ۱۱: طراحی سیستم زهکشی دیوار

آب‌های زیرسطحی تاثیر عمیقی بر رفتار خاک دارد، به طوری که می‌تواند موجب کاهش مقاومت برشی خاک و افزایش نیروهای ناپایدارکننده گردد. به منظور اطمینان از عملکرد صحیح دیوار، زهکشی آب‌های سطحی به نحوی که اطمینان حاصل شود آب سطحی وارد توده‌ی خاک نخواهد شد، ضروری است. برای دیوارهایی که خطر آب‌شستگی آن‌ها را تهدید می‌کند، عمق مدفون دیوار می‌بایست پایین‌تر از عمق آب‌شستگی قرار گیرد. به منظور محافظت از پایه دیوار می‌توان از سنگچین نیز استفاده نمود.

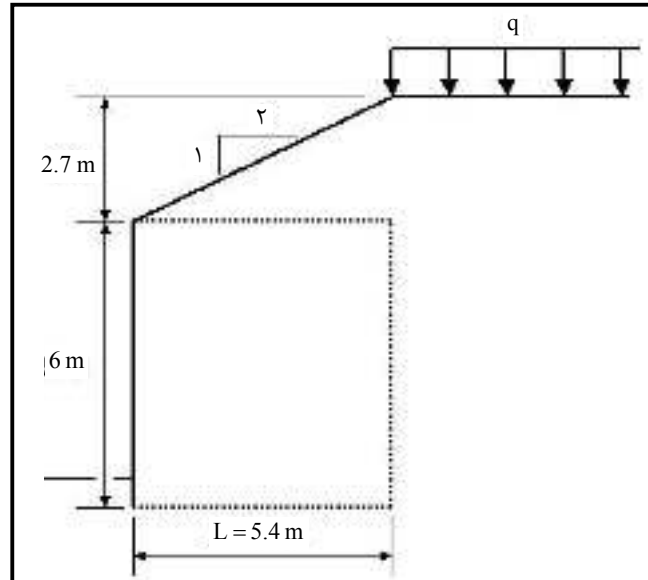


شکل ۱۳-۲۳- شرایط هندسی که می‌توانند باعث بحرانی شدن پایداری ترکیبی دیوار خاک مسلح گردند: سربار با شیب تند و بلند، دیوار با نمای پلکانی، شیب در پنجه دیوار و آب در پنجه شیب



### ۱۳-۶- مثالی از محاسبات دیوارهای خاک مسلح با ژئوگرید

در این مثال دیوار خاک مسلح با خاکریز شکسته و سربراز زنده ترافیکی تحلیل می‌گردد. نمای دیوار مورد نظر بلوک بتنی<sup>۱</sup> (MBW) و مسلح‌کننده‌ها از نوع ژئوگرید می‌باشند (شکل ۱۳-۲۴).



شکل ۱۳-۲۴- دیوار خاک مسلح ژئوگرید

تحلیل و طراحی دیوارهای خاک مسلح شامل ۱۱ گام می‌باشد.

گام ۱: تعیین نیازهای طرح

گام ۲: تعیین مشخصه‌های طراحی

گام ۳: تعیین عمق مدفون، ارتفاع کلی دیوار و طول مسلح‌کننده

گام ۴: تعیین بارهای اسمی (بدون ضریب)

گام ۵: تعیین ترکیبات بارگذاری، ضرایب بار و ضرایب مقاومت

گام ۶: بررسی پایداری خارجی

گام ۷: بررسی پایداری داخلی

گام ۸: طراحی عناصر نما

گام ۹: بررسی پایداری کلی

گام ۱۰: بررسی پایداری ترکیبی

گام ۱۱: طراحی سیستم زهکشی دیوار

### ۱۳-۶-۱- گام ۱: تعیین نیازهای طرح

هندسه:

- ارتفاع دیوار در بالای تراز زمین  $H_e = 5.4 \text{ m}$
- نما با بلوک بتنی (MBW) با زاویه ۳ درجه نسبت به قائم (تقریباً قائم)
- خاکریز شیب‌دار شکسته با شیب ۲ افقی به ۱ قائم و ۲/۷ متر ارتفاع
- پنجه صاف

شرایط بارگذاری:

- خاکریز شیب‌دار شکسته
- بار ترافیک
- بدون بار ناشی از سازه مجاور
- بدون بار لرزه‌ای
- بدون اثر ضربه خودرو

ضوابط عملکرد:

- آیین‌نامه طراحی AASHTO/FHWA-LRFD
- حداکثر نشست نامتقارن  $\frac{1}{200}$
- عمر طرح ۱۰۰ سال

### ۱۳-۶-۲- گام ۲: تعیین مشخصه‌های طراحی

مشخصه‌های پی:  $\gamma_f = 20 \text{ kN} / \text{m}^3$  ,  $\phi'_f = 30^\circ$

ظرفیت باربری ضریب‌دار پی:

$$q_{nf-ser} = 360 \text{ kN} / \text{m}^2$$

• شرایط حد بهره‌برداری برای ۲/۵cm نشست:

$$q_{nf-str} = 500 \text{ kN} / \text{m}^2$$

• شرایط حد مقاومت:

بدون سفره آب زیرزمینی:

$$\gamma_r = 20 \text{ N} / \text{m}^3 , \phi'_r = 34^\circ , \text{pH} = 7.3$$

- خاکریز بخش خاک مسلح:

$$\text{اندازه بزرگ‌ترین دانه} = 20 \text{ mm} \left(\frac{3}{4} \text{ in}\right)$$

$$\gamma_r = 20 \text{ N} / \text{m}^3 , \phi'_b = 30^\circ$$

- خاکریز پشت خاک مسلح:

## ۱۳-۶-۳- گام ۳: تخمین عمق مدفون دیوار و طول مسلح کننده‌ها

مطابق جدول (۱۳-۳)، حداقل عمق مدفون دیوار با خاک افقی در جلوی دیوار برابر  $\frac{H}{20}$  می‌باشد. برای دیوار با  $H_e = 5.4 \text{ m}$ ، عمق مدفون برابر  $3^\circ \text{ cm}$  به دست می‌آید. با توجه به اینکه حداقل عمق مدفون دیوار برای تمامی حالت‌ها برابر  $6^\circ \text{ cm}$  می‌باشد، ارتفاع طراحی دیوار برابر  $6 \text{ m}$  در نظر گرفته می‌شود. با توجه به شیب ۲ به ۱ خاکریز روی دیوار وجود سربار و ترافیک، طول اولیه مسلح کننده‌ها  $0.9H$  یا  $5/4 \text{ m}$  فرض می‌گردد.

## ۱۳-۶-۴- گام ۴: تعیین بارهای بدون ضریب

با توجه به شکل (۱۳-۹) داریم:

$$H = 6 \text{ m}$$

$$2H = 12 \text{ m}$$

$$\text{ارتفاع شیب} = 2/7 \text{ m}$$

$$I \text{ زاویه} = \tan^{-1}\left(\frac{2.7}{12}\right) = 12.7^\circ$$

$$h = 6 + 2.7 = 8.7 \text{ m} \rightarrow \text{با توجه به اینکه انتهای طول مسلح کننده‌ها زیر بالاترین نقطه‌ی شیب قرار گرفته}$$

با استفاده از روابط ۱۳-۲ و ۱۳-۳ و با توجه به شکل (۱۳-۸) ضریب فشار فعال  $K_{ab}$  برابر است با:

$$\beta = I, \quad \delta = I, \quad \theta = 90^\circ, \quad \phi'_b = 30^\circ$$

$$\Gamma = \left[ 1 + \sqrt{\frac{\sin(\phi'_b + \delta) \sin(\phi'_b - \beta)}{\sin(\theta - \delta) \sin(\theta + \beta)}} \right]^2 = \left[ 1 + \sqrt{\frac{\sin(30 + 12.7) \sin(30 - 12.7)}{\sin(90 - 12.7) \sin(90 + 12.7)}} \right]^2 = 2.133$$

$$K_{ab} = \frac{\sin^2(\theta + \phi'_b)}{\Gamma \sin^2 \theta \sin(\theta - \delta)} = \frac{\sin^2(90 + 30)}{2.133 \sin^2(90) \sin(90 - 12.7)} = 0.36$$

بار زنده:

بار ترافیک در بخش افقی خاکریز قرار دارد. با توجه به بند ۱۳-۵-۶ برای پایداری خارجی، سربار معادل خاک بار زنده ( $h_{eq}$ ) برابر  $600 \text{ mm}$  در نظر گرفته می‌شود.

- بارهای بدون ضریب:

$$F_1 = \frac{1}{2} \gamma_b h^2 K_{ab} = \frac{1}{2} (20) (8.7)^2 (0.36) = 272.48 \text{ kN / m}$$

$$F_{HI} = F_1 \cos I = 272.48 (\cos 12.7) = 265.81 \text{ kN / m}$$

$$F_{V1} = F_1 \sin I = 272.48 (\sin 12.7) = 59.9 \text{ kN / m}$$

$$q = 0.6 \text{ m} (20) = 12 \text{ kN / m}^2$$

$$F_2 = qh K_{ab} = 12 (8.7)(0.36) = 37.58 \text{ kN / m}$$

$$F_{H2} = F_2 \cos I = 37.58 (\cos 12.7) = 36.66 \text{ kN / m}$$

$$F_{V2} = F_2 \sin I = 37.58 (\sin 12.7) = 8.26 \text{ kN / m}$$

$$V_1 = \gamma_r HL = 20 (6\text{m})(5.4\text{m}) = 648 \text{ kN / m}$$

$$V_2 = \frac{1}{2} \gamma_r L (h - H) = \frac{1}{2} (20)(5.4\text{m})(8.7\text{m} - 6\text{m}) = 145.8 \text{ kN / m}$$

متغیرهای مورد استفاده در شکل (۹-۱۳) معرفی شده‌اند.

### ۱۳-۶-۵- گام ۵: تعیین ترکیبات بارگذاری، ضرایب بار و ضرایب مقاومت

با استفاده از جدول‌های (۶-۱۳) و (۷-۱۳) ضرایب بار مورد استفاده در جدول (۱۶-۱۳) خلاصه شده‌است.

جدول ۱۳-۱۶- خلاصه ضرایب بار کاربردی در مثال

ضرایب بار				ترکیبات بارگذاری
LS	EH	ES	EV	
۱/۷۵	۱/۵	۱/۵	۱/۳۵	مقاومت I (حداکثر)
۱/۷۵	۰/۹	۰/۷۵	۱	مقاومت I (حداقل)
۱	۱	۱	۱	بهره برداری I

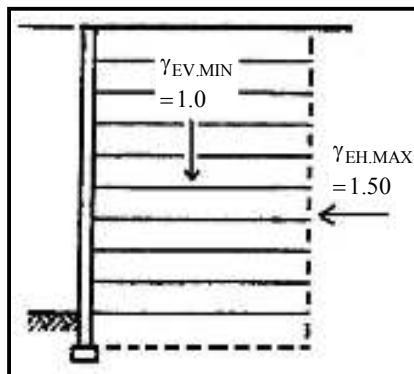
ضرایب مقاومت برای پایداری خارجی و داخلی در جدول (۱۷-۱۳) آمده است.

جدول ۱۳-۱۷- خلاصه ضرایب مقاومت کاربردی

ضرایب مقاومت	عنوان
$\phi_s = 1$	لغزش دیوار روی خاک پی
$\phi_b = 0.65$	مقاومت باربری
$\phi_t = 0.9$	مقاومت کششی و اتصالات برای مسلح‌کننده‌های پلیمری- استاتیکی
$\phi_p = 0.9$	مقاومت بیرون‌کشیدگی- استاتیکی

## ۱۳-۶-۶-۶: بررسی پایداری خارجی

## الف - پایداری لغزشی



شکل ۱۳-۲۵- ضرایب نمونه بار برای پایداری لغزشی و کنترل خروج از مرکزیت

$$1- \text{ محاسبه نیروی لغزش } F_{H1} = 265.8 \text{ kN/m}$$

$$F_{H2} = 36.7 \text{ kN/m}$$

$$2- \text{ محاسبه نیروی ضریب‌دار لغزش}$$

$$P_d = \gamma_{EH} F_{H1} + \gamma_{LS} F_{H2}$$

$$P_d = 1.5 \times 265.8 + 1.75 \times 36.7 = 462.9 \text{ kN/m}$$

۳- فرض می‌گردد که گسیختگی لغزشی در پی رخ می‌دهد. البته از آن جا که وسیله مسلح‌کننده به صورت ورق است باید لغزش در تراز اولین مسلح‌کننده نیز بررسی شود.

$$\mu = \tan \phi'_f = \tan 30^\circ = 0.577$$

$$4- \text{ محاسبه نیروی مقاوم در برابر لغزش برای واحد طول دیوار}$$

$$R_r = [\gamma_{EV}(V_1 + V_2) + \gamma_{EH}(F_{V1}) + \gamma_{LS}(F_{V2})] \times \mu$$

$$R_r = [1(648 + 145.8) + 1.5(59.9) + 1.75(8.26)] \times 0.577 = 518.2 \text{ kN/m}$$

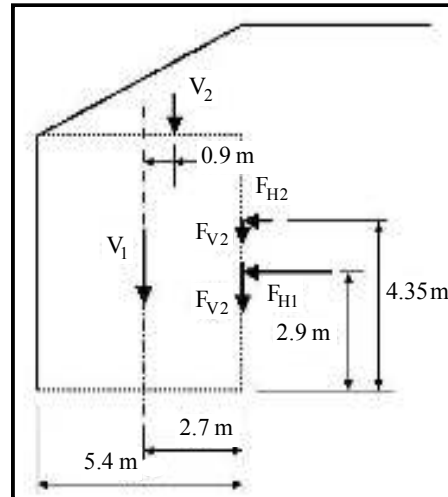
$$5- \text{ مقایسه نیروی مقاوم ضریب‌دار با نیروی لغزش ضریب‌دار}$$

$$R_r = 518.2 > P_d = 462.9$$

$$6- \text{ محاسبه نسبت ظرفیت به تقاضا}$$

$$CDR = \frac{R_r}{P_d} = 1.12 > 1 \rightarrow \text{OK}$$

## ب- بررسی خروج از مرکزیت بار



شکل ۱۳-۲۶- نیروهای وارده برای کنترل خروج از مرکزیت

$$e = \frac{\sum M_O + \sum M_R}{\sum V}$$

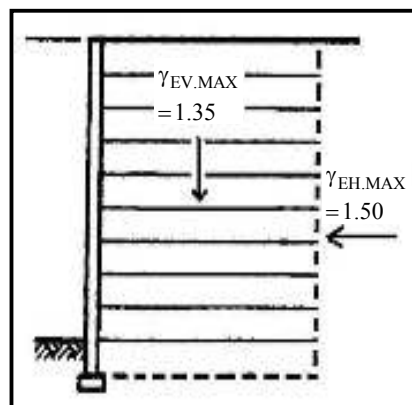
$$e = \frac{\gamma_{EH-max} F_{H1} (2.9m) + \gamma_{LS} F_{H2} (4.35m) - \gamma_{EV-min} V_1 (0) - \gamma_{EV-min} V_2 (0.9) - (\gamma_{EH-max} F_{V1} + \gamma_{LS} F_{V2}) (2.7)}{\gamma_{EV-min} V_1 + \gamma_{EV-min} V_2 + \gamma_{EH-max} F_{V1} + \gamma_{LS} F_{V2}}$$

$$e = \frac{1.5(265.8)(2.9) + 1.75(36.7)(4.35) - 1(648)(0) - 1(145.8)(0.9) - [1.5(59.9) + 1.75(8.26)](2.7)}{1(648) + 1(145.8) + 1.5(59.9) + 1.75(8.26)}$$

$$e = 1.14 < \frac{L}{4} = \frac{5.4}{4} = 1.35 \rightarrow \text{OK}$$

## ج- بررسی ظرفیت باربری بستر

۱- محاسبه خروج از مرکزیت مربوط به ظرفیت باربری: توجه شود که این خروج از محوریت با خروج از محوریت گام قبل تفاوت دارد زیرا ضرایب بار مربوط به آن متفاوت است.



شکل ۱۳-۲۷- ضرایب نمونه بار برای محاسبات باربری بستر

$$e_B = \frac{\gamma_{EH-\max} F_{H1}(2.9) + \gamma_{LS} F_{H2}(4.35) - \gamma_{EV-\max} V_1(0) - \gamma_{EV-\max} V_2(0.9) - (\gamma_{EH-\max} F_{V1} + \gamma_{LS} F_{V2})(2.7)}{\gamma_{EV-\max} V_1 + \gamma_{EV-\max} V_2 + \gamma_{EH-\max} F_{V1} + \gamma_{LS} F_{V2}}$$

$$e_B = \frac{1.5(265.8)(2.9) + 1.75(36.7)(4.35) - 1.35(648)(0) - 1.35(145.8)(0.9) - [1.5(59.9) + 1.75(8.26)](2.7)}{1.35(648) + 1.35(145.8) + 1.5(59.9) + 1.75(8.26)}$$

$$e_B = 0.83$$

۲- محاسبه تنش قائم ضریب‌دار با فرض توزیع تنش مایهوف:

$$\sigma_V = \frac{\Sigma V}{L - 2e_B}$$

$$\sigma_{V-F} = \frac{\gamma_{EV-\max} V_1 + \gamma_{EV-\max} V_2 + \gamma_{EH-\max} F_{V1} + \gamma_{LS} F_{V2}}{L - 2e_B}$$

$$\sigma_{V-F} = \frac{1.35(648) + 1.35(145.8) + 1.5(59.9) + 1.75(8.26)}{5.4 - 2(0.83)} = 314.4 \text{ kN / m}^2$$

۳ و ۴- ظرفیت باربری ضریب‌دار برای حالت حد مقاومت در داده‌های مساله برابر است با

$$q_{nf-str} = 500 \text{ kN / m}^2$$

۵- مقایسه ظرفیت باربری ضریب‌دار و تنش قائم ضریب‌دار

$$CDR_S = \frac{q_R}{\sigma_{V-F}} = \frac{500}{314.4} = 1.6 \rightarrow \text{OK}$$

د- تخمین نشست

ظرفیت باربری در حالت حد بهره‌برداری برابر  $q_{nf-ser} = 360 \text{ kN / m}^2$  دارای  $2/5 \text{ cm}$  نشست مجاز می‌باشد. از آنجایی که تنش قائم در حالت حد بهره‌برداری کمتر از این مقدار است، در نتیجه نشست کمتر از نشست مجاز خواهد بود.

۱۳-۶-۷- گام ۷: بررسی پایداری داخلی

الف- انتخاب نوع مسلح‌کننده

مسلح‌کننده‌ی خاک از نوع ژئوگرید می‌باشد. در این مثال سه رده‌ی مقاومتی برای ژئوگریدها مورد استفاده قرار می‌گیرند.

جدول ۱۳-۱۸- رده ژئوگریدها

GG-III	GG-II	GG-I	رده‌ی ژئوگرید
۱۳۰	۹۰	۴۵	مقاومت کششی نهایی ( $\text{kN/m}$ )

## ب- تعریف سطح گسیختگی بحرانی

با توجه به قابلیت کشسانی مسلح‌کننده‌های ژئوگرید، سطح گسیختگی بحرانی تقریباً خطی است و از پای دیوار می‌گذرد. (شکل ۱۳-۱۴)

## ج- تعیین نیروهای اعمالی بدون ضریب

در شکل (۱۳-۱۵) رابطه بین نوع مسلح‌کننده و تنش سربار نشان داده شده است. نسبت  $K_r / K_a$  در ژئوگریدها برابر ۱ می‌باشد. بنابراین ضریب فشار جانبی خاک  $k_r$  برابر  $k_a$  می‌شود.

$$K_a = \tan^2 \left( 45 - \frac{\phi'_r}{2} \right) = \tan^2 \left( 45 - \frac{34}{2} \right) = 0.283$$

$$\frac{K_r}{K_a} = 1 \Rightarrow K_r = 0.283$$

مطابق شکل (۱۳-۱۶) ارتفاع معادل خاکریز شیب‌دار محاسبه می‌گردد.

$$S_{eq} = \left( \frac{1}{2} \right) 0.7H \tan \beta = \frac{1}{2} (0.7)(6) \left( \frac{1}{2} \right) = 1.05 \text{ m}$$

## د- تعیین محل قرارگیری لایه‌های مسلح‌کننده در ارتفاع

محل قرارگیری ژئوگریدها در ارتفاع در جدول (۱۳-۱۹) مشخص شده است.

## ه- تعیین نیروی کششی ضریب‌دار در لایه‌های مسلح‌کننده خاک

تنش افقی ضریب‌دار، در عمق دلخواه  $z$  طبق رابطه ۱۳-۱۹ محاسبه می‌گردد.

$$\sigma_H = K_r [\gamma_r (z + S_{eq}) \gamma_{EV-max}]$$

حداکثر نیروی کششی افقی در هر لایه در واحد طول دیوار بر مبنای فاصله قائم مسلح‌کننده‌ها ( $S_v$ ) بر طبق رابطه ۱۳-۲۱ به دست می‌آید.

برای همه لایه‌ها داریم:

$$T_{max} = 6_H S_v$$

$$K_r = 0.283$$

$$\gamma_r = 20 \text{ kN/m}^3$$

$$S_{eq} = 1.05 \text{ m}$$

$$\gamma_{EV-max} = 1.35$$

به عنوان نمونه برای لایه ۳:

$$z = 1.4 \text{ m}$$



$$S_V = 0.6 \text{ m}$$

$$\sigma_H = K_r \left[ \gamma_r (z + S_{eq}) \gamma_{EV-max} \right]$$

$$\sigma_H = 0.286 [20 \times (1.4 + 1.05) \times 1.35] = 18.7 \text{ kN/m}^2$$

$$T_{max} = \sigma_H S_V = 18.7(0.6) = 11.2 \text{ kN/m}$$

$$z = 0.2 \text{ m}$$

به عنوان نمونه برای لایه ۱:

$$S_V = 0.5 \text{ m}$$

$$\left. \begin{array}{l} S_{V-TOP} = 0 \\ S_{V-BOT} = 0.5 \text{ m} \end{array} \right\} \rightarrow z_{ave} = 0.25 \text{ m}$$

$$\sigma_H = 0.283 [20 \times (0.25 + 1.05) \times 1.35] = 9.9 \text{ kN/m}^2$$

$$T_{max} = 9.9 \times 0.5 = 4.95 \text{ kN/m}$$

در جدول (۱۳-۱۹) نیروی هر کدام از لایه‌ها به تفکیک محاسبه شده است.

جدول ۱۳-۱۹- فاصله بین ژئوگریدها، تنش افقی و نیروی کششی در لایه‌های مسلح‌کننده‌ها

لایه	z(m)	S <sub>v</sub> (m)	σ <sub>H</sub> (kN/m <sup>2</sup> )	T <sub>max</sub> (kN/m)
۱	۰/۲	۰/۵	۹/۹	۴/۹۵
۲	۰/۸	۰/۶	۱۴/۱	۸/۵
۳	۱/۴	۰/۶	۱۸/۷	۱۱/۲
۴	۲	۰/۶	۲۳/۳	۱۴
۵	۲/۶	۰/۶	۲۷/۹	۱۶/۷
۶	۳/۲	۰/۶	۳۲/۵	۱۹/۵
۷	۳/۸	۰/۶	۳۷/۱	۲۲/۳
۸	۴/۴	۰/۶	۴۱/۶	۲۵
۹	۵	۰/۶	۴۶/۲	۲۷/۷
۱۰	۵/۶	۰/۴	۵۰/۸	۲۰/۳
۱۱	۵/۸	۰/۳	۵۲/۷	۱۵/۸

#### و- محاسبه ظرفیت مقاومتی مسلح‌کننده‌ها

مقاومت اسمی بلند مدت مسلح‌کننده‌های ژئوسنتتیک با استفاده از رابطه ۱۳-۲۸ به دست می‌آید.

$$T_{al} = \frac{T_{ult}}{RF} = \frac{T_{ult}}{RF_{ID} \times RF_{CR} \times RF_D}$$

مقاومت کششی ضریب‌دار مسلح‌کننده ( $T_r$ ) با استفاده از رابطه ۱۳-۲۴ برابر است با:

$$T_r = \phi T_{al}$$

ضرایب کاهش مقاومت (با استفاده از مطالب بند ۱۳-۵-۹-۶) و مقاومت اسمی و مقاومت ضریب‌دار برای ۳ رده

ژئوگریدها در جدول (۱۳-۲۰) خلاصه شده است.

جدول ۱۳-۲۰ - مقاومت اسمی و ضریب‌دار ژئوگرید

GG-III	GG-II	GG-I	ژئوگرید
۱۳۰	۹۰	۴۵	$T_{ult}$ kN / m
۱/۸۵	۱/۸۵	۱/۸۵	$RF_{CR}$
۱/۱۵	۱/۱۵	۱/۱۵	$RF_D$
۱/۲	۱/۳	۱/۳	$RF_{ID}$
۵۰	۳۲/۵	۱۶/۳	$T_{al}$ kN / m
۴۶	۲۹/۳	۱۴/۶	$T_r$ kN / m

## ز - تعیین رده مسلح‌کننده‌ها در ارتفاع

رده مناسب مسلح‌کننده‌ها برای فواصل گفته شده در مراحل قبل در جدول (۱۳-۲۱) آمده است.

جدول ۱۳-۲۱ - تعیین رده مسلح‌کننده‌ها در ارتفاع و نسبت ظرفیت به تقاضا

CDR	ژئوگرید		$T_{max}$ kN/m	$S_v$ (m)	z (m)	لایه
	$T_r$ kN/m	رده				
۲/۹۵	۱۴/۶	GG-I	۴/۹۵	۰/۵	۰/۲	۱
۱/۷۲	۱۴/۶	GG-I	۸/۵	۰/۶	۰/۸	۲
۱/۳	۱۴/۶	GG-I	۱۱/۲	۰/۶	۱/۴	۳
۱/۰۴	۱۴/۶	GG-I	۱۴	۰/۶	۲	۴
۱/۷۵	۲۹/۳	GG-II	۱۶/۷	۰/۶	۲/۶	۵
۱/۵	۲۹/۳	GG-II	۱۹/۵	۰/۶	۳/۲	۶
۱/۳۱	۲۹/۳	GG-II	۲۲/۳	۰/۶	۳/۸	۷
۱/۱۷	۲۹/۳	GG-II	۲۵	۰/۶	۴/۴	۸
۱/۰۶	۲۹/۳	GG-II	۲۷/۷	۰/۶	۵	۹
۱/۴۴	۲۹/۳	GG-II	۲۰/۳	۰/۴	۵/۶	۱۰
۱/۸۵	۲۹/۳	GG-II	۱۵/۸	۰/۳	۵/۸	۱۱

## ح - پایداری داخلی با توجه به گسیختگی بیرون کشیدگی

طول مورد نیاز ژئوگرید در ناحیه مقاوم از رابطه‌ی ۱۳-۳۷ محاسبه می‌گردد

$$L_e \geq \frac{T_{max}}{\phi F^* \alpha \sigma_v C R_c} \geq 1m$$

داریم:

$$\phi = 0.9 \quad F^* = \frac{2}{3} \tan \varphi = 0.45 \quad \alpha = 0.8$$

$$C = 2 \quad R_c = 1$$

طول مسلح‌کننده در ناحیه فعال با توجه به رابطه ۱۳-۳۸ برابر است با:

$$L_r = (H - z) \tan\left(45 - \frac{\varphi}{2}\right)$$

با استفاده از شکل (۱۳-۲۱)، طول مسلح‌کننده‌ها در جدول (۱۳-۲۲) کنترل شده است.

جدول ۱۳-۲۲- کنترل بیرون کشیدگی

CDR	$L_e$ (مورد نیاز (m)	$z_p$ (m)	$T_{max}$ kN/m	$L_e$ در دسترس (m)	$L_r$ (m)	$z$ (m)	لایه
۱۳/۸	۰/۱۷	۲/۳۲	۴/۹۵	۲/۳۲	۳/۰۸	۰/۲	۱
۱۱/۳	۰/۲۳	۲/۸۴	۸/۵	۲/۶۴	۲/۷۶	۰/۸	۲
۱۱/۳	۰/۲۶	۳/۳۶	۱۱/۲	۲/۹۵	۲/۴۵	۱/۴	۳
۱۱/۶	۰/۲۸	۳/۸۸	۱۴	۳/۲۷	۲/۱۳	۲	۴
۱۲/۱	۰/۳۰	۴/۴	۱۶/۷	۳/۵۹	۱/۸۱	۲/۶	۵
۱۲/۶	۰/۳۱	۴/۹۲	۱۹/۵	۳/۹۱	۱/۴۹	۳/۲	۶
۱۳/۲	۰/۳۲	۵/۴۴	۲۲/۳	۴/۲۳	۱/۱۷	۳/۸	۷
۱۳/۹	۰/۳۳	۵/۹۶	۲۵	۴/۵۵	۰/۸۵	۴/۴	۸
۱۴/۵	۰/۳۴	۶/۴۸	۲۷/۷	۴/۸۷	۰/۵۳	۵	۹
۲۴/۱	۰/۲۲	۷	۲۰/۳	۵/۱۹	۰/۲۱	۵/۶	۱۰
۳۱/۲	۰/۱۷	۷/۱۸	۱۵/۸	۵/۲۹	۰/۱۱	۵/۸	۱۱

با توجه به شکل (۱۳-۱۲) در این جدول داریم:

$$L_e = L - L_r \text{ در دسترس}$$

$$z_p = z + \tan \beta \left( L_r + \frac{L_e}{2} \right)$$

$$\sigma_v = \gamma_r z_p$$

به این ترتیب چیدمان، نوع و طول مسلح کننده‌های در نظر گرفته شده پاسخگوی نیازهای طرح برای حفظ پایداری خارجی و داخلی خواهند بود.

سایر گام‌های طراحی شامل بررسی عناصر نما، پایداری کلی، پایداری ترکیبی و طراحی سیستم زهکشی نیز باید مطابق ضوابط تشریح شده، انجام گیرند.



# فصل ۱۴

---

---

## طراحی لرزه‌های دیوارهای حائل



#### ۱۴-۱- مقدمه

استفاده از سازه‌های حائل نظیر دیوارهای نگهبان، دیوارهای جناحی پل‌ها، دیوارهای ساحلی، اسکله‌ها، دیوارهای مهار شده و سیستم‌های مختلف خاک مسلح در همه مناطق از جمله مناطق لرزه‌خیز معمول است. این سازه‌ها در بنادر و سواحل، جناحین پل‌ها، بزرگراه‌ها و سایر شریان‌های حیاتی نقش مهمی داشته و آسیب دیدن آن‌ها در اثر زلزله، عواقب اقتصادی و اجتماعی زیادی را در پی خواهد داشت. بنابراین بررسی پایداری این سازه‌ها در خلال وقوع زلزله امری ضروری است. در این فصل رفتار لرزه‌ای دیوارهای حائل در مقابل بارهای دینامیکی تشریح شده و روش‌های متداول در طراحی لرزه‌ای آن‌ها به منظور جلوگیری از خسارت مالی و جانی بیان می‌گردد.

#### ۱۴-۲- شکست لرزه‌ای انواع حائل‌ها

مطابق مطالب ارائه شده در فصول قبل دیوارهای حائل دارای وزن نسبی و انعطاف‌پذیری متفاوت بوده و به انواع مختلفی تقسیم‌بندی می‌شوند. در تشریح رفتار هر یک از انواع دیوارها، در فصول گذشته نوع شکست، عوامل موثر در پایداری دیوار و نیروهای وارد بر آن‌ها مشخص شدند و به طور کلی تاکید شد که هدف از طراحی کامل یک حائل برقراری تعادل نیروهای گفته شده بدون ایجاد تنش‌های برشی بیش از حد تحمل خاک پشت و زیر دیوار است. در هنگام زلزله و ایجاد نیروهای داخلی ناشی از جنبش زمین و تغییرات مقاومت خاک، تعادل استاتیکی به هم‌خورده و موجب بروز تغییر مکان‌های دایمی در دیوار می‌گردد. در صورت افزایش این تغییر مکان، گسیختگی دیوار به صورت لغزش، واژگونی، کج شدن یا ساز و کارهای دیگر محتمل خواهد بود.

#### ۱۴-۳- پاسخ دینامیکی دیوارهای حائل

پاسخ دینامیکی دیوارهای حائل حتی در ساده‌ترین نوع، پیچیده است و میزان جابه‌جایی دیوار و فشار وارد بر آن به اندرکنش خاکریز و پی دیوار و طبیعت جنبش زمین بستگی دارد. با توجه به کمبود اطلاعات موجود از رفتار دینامیکی حائل‌ها براساس اندازه‌گیری‌ها و مشاهدات محلی، تاکید اکثر مطالعات بر مدل‌های آزمایشگاهی و عددی می‌باشد. براساس این مطالعات:

- ۱- حرکت دیوارها به صورت جابه‌جایی یا دوران است. مقدار نسبی هر یک به انعطاف‌پذیری دیوار بستگی دارد و هرکدام از این حرکات ممکن است به تنهایی یا همزمان اتفاق بیفتد.
- ۲- مقدار و توزیع فشار دینامیکی خاکریز به نوع حرکت دیوار (جابه‌جایی، دوران حول پایه یا دوران حول بخش بالایی) بستگی دارد.

- ۳- توزیع فشار حاصل از زلزله با حرکت دیوار تغییر می‌کند. به این ترتیب نقطه اثر برآیند فشار خاک در پشت دیوار بالا و پایین می‌رود. در زمان حرکت دیوار به سمت خاکریز، نقطه اثر برآیند فشار خاک در دورترین فاصله از کف و در زمان فاصله گرفتن دیوار از خاکریز در پایین‌ترین فاصله از کف قرار می‌گیرد.
- ۴- فشار دینامیکی خاک به پاسخ دینامیکی دیوار و خاکریز بستگی دارد و در فرکانس‌های نزدیک به فرکانس طبیعی سیستم خاک و دیوار، با توجه به وقوع پدیده‌ی تشدید، می‌تواند به مقدار قابل ملاحظه‌ای افزایش یابد. در این شرایط، تغییرشکل‌های دایمی دیوار نیز افزایش می‌یابند.
- ۵- مطالعات نشان می‌دهد<sup>۱</sup> ممکن است فشارهای افزایش یافته‌ی پسماند پس از زلزله در دیوار باقی بمانند. با توجه به پیچیدگی‌های موجود در اندرکنش خاک و سازه، طراحی لرزه‌ای حائل‌ها بر مبنای فرضیات ساده‌کننده‌ای استوار است که گرچه در برگیرنده تمام خصوصیات رفتار خاک و سازه نیستند، اما بستر مناسبی برای طراحی فراهم می‌کنند.

#### ۱۴-۴- فشارهای لرزه‌ای وارد بر حائل‌ها

فشار لرزه‌ای وارد بر حائل‌ها بستگی به قابلیت انعطاف‌پذیری آن‌ها دارد. در صورتی که امکان جابه‌جایی (لغزش)، چرخش یا تغییرشکل حائل به میزانی که بتواند فشار فعال خاک را بسیج کند وجود داشته باشد، تعیین فشارهای دینامیکی موثر بر دیوار از طریق روش‌های استاتیکی یا شبه‌استاتیکی انجام می‌گیرد. و در صورت عدم انعطاف‌پذیری حائل (دیوارهای ثابت)، تحلیل الاستیک صورت می‌گیرد.

حائل‌هایی مانند دیوارهای مهار شده، دیوارهای وزنی قرار گرفته بر بستر سنگی و شبه‌سنگی و دیوارهای طبقات زیرزمین، حائل‌های انعطاف‌ناپذیر یا ثابت هستند.

#### ۱۴-۴-۱- نیروهای لرزه‌ای وارد بر حائل‌های انعطاف‌پذیر با خاکریز دانه‌ای

در این نوع حائل با توجه به امکان تغییر شکل یا تغییر مکان نسبی حائل و خاک، تعیین فشارهای دینامیکی با استفاده از روش‌های استاتیکی یا شبه‌استاتیکی امکان‌پذیر است. یکی از روش‌های شبه‌استاتیکی که در واقع بسط مستقیم نظریه رانش جانبی کولمب است، روش مونونوبه-اوکابه یا M-O می‌باشد که در آن شتاب‌های شبه‌استاتیک بر گوه کولمب در حالت فعال یا مقاوم اعمال شده و مقدار رانش مورد نظر از برقراری تعادل بین نیروها محاسبه می‌شود.

نیروهای موثر بر گوه فعال در یک خاک دانه‌ای و خشک در شکل (۱-۱۴) نشان داده شده است. نیروهای وارد شده همان نیروهای نظریه کولمب بوده و شامل نیروهای شبه‌استاتیک افقی و قائم ناشی از ارتعاشات زلزله در دو جهت می‌باشند.

1- Whitman (1990)



## - فشار فعال

با برقراری تعادل بین نیروهای وارد بر گوه فعال، نیروی موثر بر واحد طول دیوار به ترتیب زیر محاسبه می‌شود.

$$P_{ae} = \frac{1}{2} \gamma H^2 (1 - k_v) K_{ae} \quad (۱-۱۴)$$

که در آن ضریب فشار فعال دینامیکی ( $K_{ae}$ )، برابر است با:

$$K_{ae} = \frac{\cos^2(\varphi - \theta - \psi)}{\cos \theta \cos^2 \psi \cos(\delta + \psi + \theta)} \times \left[ 1 + \sqrt{\frac{\sin(\varphi + \delta) \sin(\varphi - \theta - \alpha)}{\cos(\delta + \psi + \theta) \cos(\alpha - \psi)}} \right]^{-2} \quad (۲-۱۴)$$

در روابط بالا:

$\varphi$ : زاویه اصطکاک داخلی خاک

$\theta$ : زاویه لرزه‌ای داخلی

$\psi$ : زاویه وجه داخلی دیوار با خط قائم

$\delta$ : زاویه اصطکاک بین مصالح خاکریز و دیوار

$\alpha$ : زاویه سطح خاکریز با خط افقی

$k_h$ : ضریب افقی زلزله

$k_v$ : ضریب قائم زلزله

زاویه لرزه‌ای داخلی  $\theta$  از رابطه زیر محاسبه می‌شود.

$$\theta = \tan^{-1} \left( \frac{k_h}{1 - k_v} \right) \quad (۳-۱۴)$$

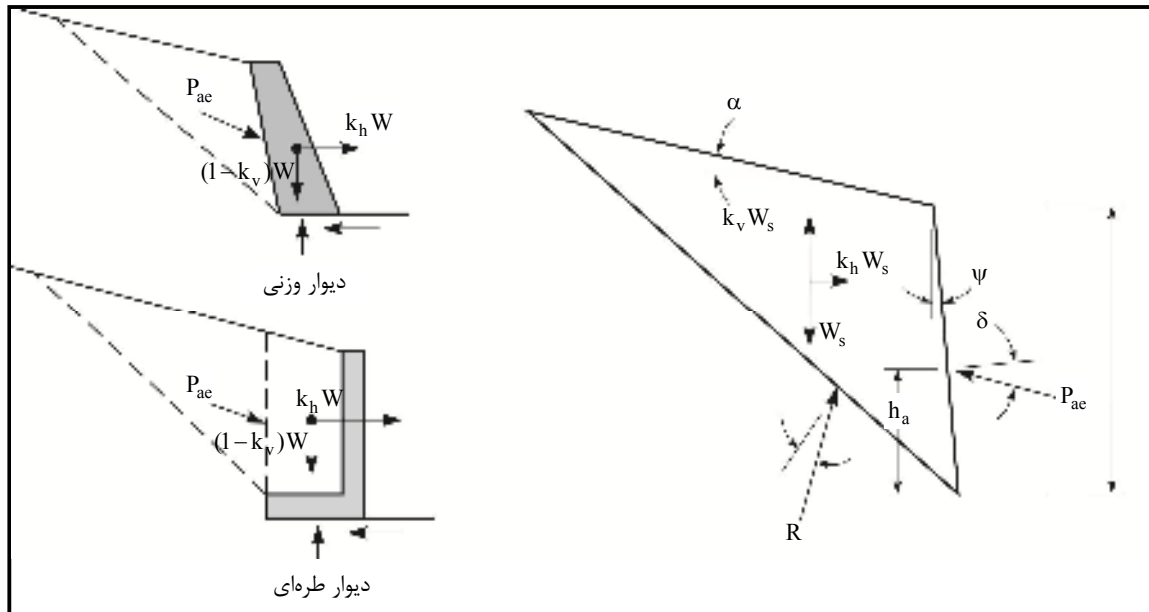
عبارت زیر رادیکال باید مثبت باشد، در نتیجه:

$$\varphi \geq \alpha + \theta \rightarrow \theta \leq \varphi - \alpha \rightarrow \frac{k_h}{1 - k_v} \leq \tan(\varphi - \alpha) \rightarrow k_h \leq (1 - k_v) \tan(\varphi - \alpha) \quad (۴-۱۴)$$

اگر شرایط زیر برقرار باشد و با در نظر گرفتن A برابر شتاب مبنای طرح، حائل و سازه‌های متکی به آن به نحوی طراحی شوند که تغییرمکان افقی  $25^\circ A$  برحسب میلی‌متر بدون ایجاد خسارت عمده ممکن باشد، ضریب افقی زلزله ( $k_h$ ) را می‌توان برابر  $A/5$  در نظر گرفت:

- در برابر لغزش حائل، نیروی مقاومی به جز اصطکاک سازه و خاک و اندکی فشار مقاوم خاک روی پنجه وجود نداشته باشد.

- اگر حائل کوله‌ی پل است اتصال عرشه به کوله توسط تکیه‌گاه‌های لغزشی تامین شده باشد.

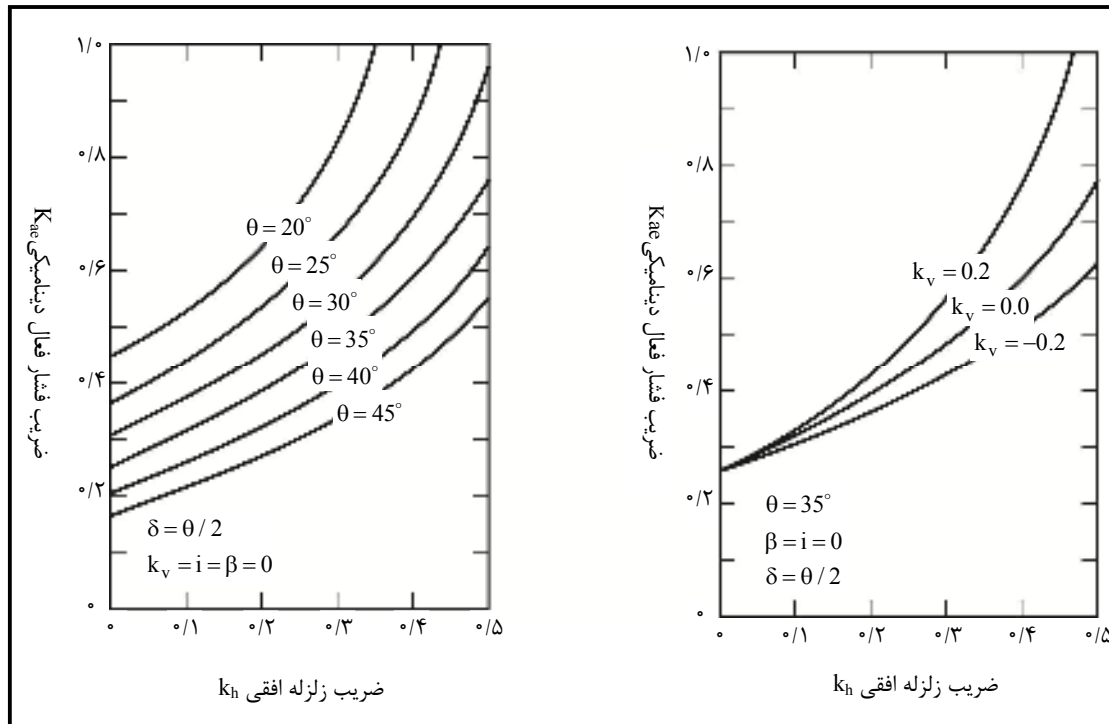


شکل ۱۴-۱- نیروهای وارده بر گوه فعال در تحلیل M-O

بدیهی است در شرایط غیرلرزه‌ای ( $k_v = k_h = \theta = 0$ )،  $K_{ae} = K_a$  خواهد بود.

همچنین توصیه می‌شود از این روش ساده‌سازی شده در مورد دیوارهای با هندسه‌ی پیچیده مثل دیوارهای خاک مسلح با مقطع دوزنقه‌ای، دیوارهای پشت به پشتی که شیب‌راهه‌های باریک را نگه می‌دارند، دیوارهای بلند (بلندتر از ۱۵ متر) یا دیوارهایی در مناطقی با شتاب بیشینه‌ی لرزه‌ای  $0.3g$  و بیش‌تر استفاده نشود. چرا که چنین دیوارهایی اگر به این روش طراحی شوند، ممکن است در زمان زلزله دچار تغییرشکل‌های پایدار غیرمجاز جانبی و قائم شوند.

تحلیل رابطه (۱۴-۲) نشان می‌دهد در حالتی که  $k_v$  در حدود نصف تا دوسوم مقدار  $k_h$  در نظر گرفته شود، تاثیری کم‌تر از ۱۰ درصد بر مقدار  $P_{ae}$  خواهد داشت، از این رو در طراحی لرزه‌ای دیوارهای حائل متعارف به روش M-O، می‌توان از شتاب قائم و نیروی اینرسی حاصل از آن صرف‌نظر نمود. شکل (۱۴-۲) تغییرات  $K_{ae}$  بر حسب  $k_h$  را نشان می‌دهد.



شکل ۱۴-۲- اثر ضریب زلزله و زاویه اصطکاک خاک بر ضریب فشار فعال لرزه‌ای

فشار فعال کل  $P_{ae}$ ، به دو مولفه فشار استاتیک ( $P_a$ ) و اضافه فشار دینامیک ( $\Delta P_{ae}$ ) تقسیم می‌شود:

$$P_{ae} = P_a + \Delta P_{ae} \quad (۱۴-۵)$$

مطالعات تجربی نشان می‌دهد در شرایط بارگذاری دینامیکی، نیروی به دست آمده از رابطه (۱۴-۱) در نقطه بالاتری از یک سوم ارتفاع (محل برآیند فشار استاتیکی خاک) وارد می‌شود.

سید و ویتمن<sup>۱</sup> پیشنهاد کرده‌اند مولفه استاتیکی ( $P_a$ ) در  $\frac{H}{3}$  از پای دیوار اثر کرده و نقطه اثر اضافه فشار دینامیکی در حدود  $0.6H$  از پای دیوار در نظر گرفته شود.

وود<sup>۲</sup> نشان داد که برآیند فشار دینامیکی تقریباً در وسط دیوار وارد می‌گردد. برای بیش‌تر مقاصد طراحی در نظر گرفتن توزیع یکنواخت برای اضافه فشار دینامیکی و نقطه برآیندی در ارتفاع نصف دیوار مناسب خواهد بود. زاویه اصطکاک فصل مشترک حائل و خاک ( $\delta$ ) در رابطه‌ی ۱۴-۲ از جدول زیر به دست می‌آید.

1- Seed and Whitman (1970)

2- Wood (1973)

جدول ۱۴-۱- زوایای نمونه اصطکاک در فصل مشترک دیوار و خاک

مصلح دیوار	خاکریز	زاویه اصطکاک فصل مشترک (δ)
بتن حجیم	سنگ تمیز و سالم	۲۵
	شن تمیز، مخلوط شن و ماسه، ماسه درشت‌دانه	۲۹-۳۱
	ماسه تمیز ریز تا متوسط، ماسه لای‌دار متوسط تا درشت، شن لای‌دار یا رس‌دار	۲۴-۲۹
	ماسه تمیز ریز، ماسه رس‌دار یا لای‌دار ریز تا متوسط	۱۹-۲۴
	لای ماسه‌دار ریز، لای غیرپلاستیک	۱۷-۱۹
	رس سفت و رس با سفتی متوسط، رس لای‌دار	۱۷-۱۹
بتن قالب‌بندی‌شده	شن تمیز، مخلوط شن و ماسه، سنگریزه با دانه‌بندی خوب به همراه قطعات سنگ	۲۲-۲۶
	ماسه تمیز، مخلوط شن و ماسه لای‌دار، سنگریزه سخت یکدست	۱۷-۲۲
	ماسه لای‌دار، مخلوط شن یا ماسه با لای یا رس	۱۷
	لای ماسه‌دار ریز، لای غیرپلاستیک	۱۴
سپرهای فلزی	شن تمیز، مخلوط شن و ماسه، سنگریزه خوب دانه‌بندی شده به همراه قطعات سنگ	۲۲
	ماسه تمیز مخلوط شن و ماسه لای‌دار، سنگریزه سخت یکدست	۱۷
	ماسه لای‌دار، شن یا ماسه مخلوط با رس یا لای	۱۴
	لای ماسه‌دار ریز، لای غیرپلاستیک	۱۱

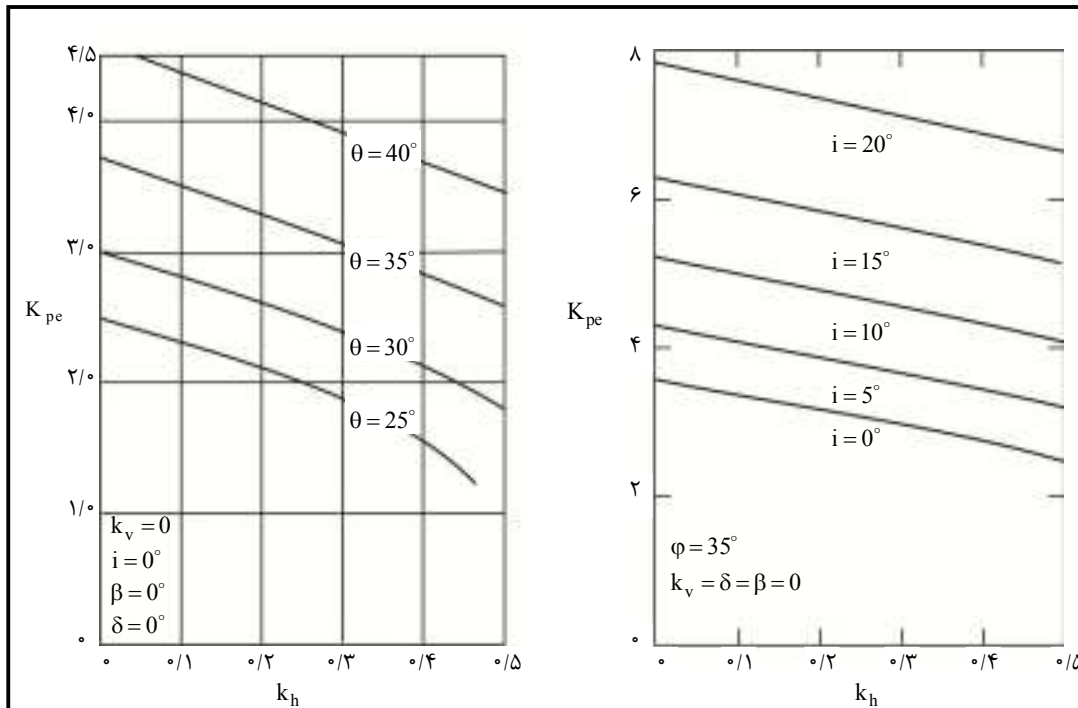
## - فشار مقاوم

نظریه‌ی فشار مقاوم کولمب را می‌توان برای در برگرفتن نیروی مقاوم ناشی از زلزله نیز توسعه داد. نیروی موثر بر واحد طول دیوار در حالت مقاوم به ترتیب زیر محاسبه می‌شود:

$$P_{pe} = \frac{1}{2} \gamma H^2 (1 - k_v) K_{pe} \quad (۶-۱۴)$$

که در آن ضریب فشار مقاوم خاک ( $K_{pe}$ )، برابر است با:

$$K_{pe} = \frac{\cos^2(\varphi - \theta + \psi)}{\cos \theta \cos^2 \psi \cos(\delta - \psi + \theta)} \times \left[ 1 - \sqrt{\frac{\sin(\varphi + \delta) \sin(\varphi - \theta + \alpha)}{\cos(\delta - \psi + \theta) \cos(\alpha - \psi)}} \right]^{-2} \quad (۷-۱۴)$$

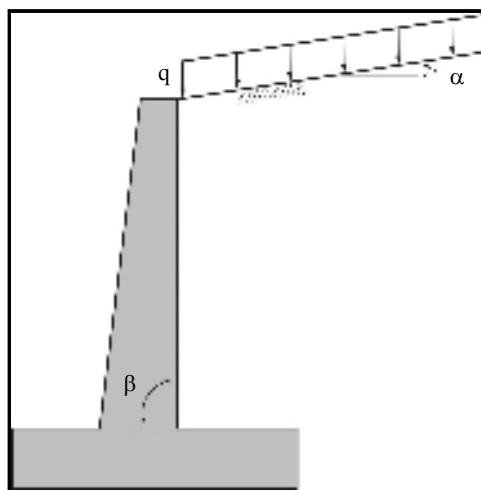


شکل ۱۴-۳- اثر ضریب زلزله و زاویه اصطکاک خاک بر ضریب فشار مقاوم لرزه‌ای

فشار مقاوم کل نیز به مولفه استاتیکی و اضافه فشار دینامیکی تقسیم می‌شود. با توجه به عملکرد اضافه فشار دینامیکی در خلاف جهت مولفه استاتیکی، فشار مقاوم کل در دسترس کاهش می‌یابد.

#### - اثر سربار

در صورت وجود سربار گسترده معادل  $q$  بر روی سطح خاکریز، اثر این سربار از روابط زیر به دست می‌آید و باید با مقدار حاصل از روابط (۸-۱۴) و (۹-۱۴) جمع گردد.



شکل ۱۴-۴- نیروی دینامیکی ناشی از سربار گسترده روی سطح خاکریز

نیروی دینامیکی فعال ناشی از وجود سربار:

$$(\Delta P_{ae})_q = qH(1 - k_v) \frac{\sin \beta}{\sin(\alpha + \beta)} K_{ae} \quad (۸-۱۴)$$

نیروی دینامیکی مقاوم ناشی از وجود سربار:

$$(\Delta P_{pe})_q = H(1 - k_v) \frac{\sin \beta}{\sin(\alpha + \beta)} K_{pe} \quad (۹-۱۴)$$

#### ۱۴-۴-۲- نیروهای لرزه‌ای وارد بر حائل‌های انعطاف‌پذیر با خاکریز چسبنده

برای محاسبه نیروی دینامیکی فعال خاکریز چسبنده، مانند رس‌های اشباع در شرایط تحکیم نیافته و زهکشی نشده که فقط دارای چسبندگی هستند، اگر  $k_v = 0$  باشد، می‌توان از روابط اصلاح شده مونونوبه-اوکابه به صورت زیر استفاده کرد:

$$P_{ae} = \frac{\left(\frac{1}{2}\gamma H + qH\right) \sin(\xi_a + \theta)}{\cos \theta \sin \xi_a} - \frac{Hc}{\cos \xi_a \sin \xi_a} \quad (۱۰-۱۴)$$

$$\xi_a = \tan^{-1} \left( \sqrt{1 - \left(\frac{\gamma H + 2q}{2c}\right) \tan \theta} \right) \quad (۱۱-۴)$$

در این روابط  $c$  چسبندگی خاک است.

#### ۱۴-۴-۳- حائل‌های ثابت

برخی از حائل‌ها نظیر دیوارهای حائل وزنی بزرگ قرار گرفته بر سنگ یا بستری مشابه سنگ یا دیوارهای زیرزمین ساختمان‌ها که در بالا و پایین مهار شده‌اند، فاقد حرکت لازم جهت بسیج مقاومت فعال یا مقاوم خاکریز می‌باشند. نتایج تحقیقات<sup>۱</sup> نشان داده است برای محدوده تکانه‌هایی با فرکانس کم‌تر از نصف فرکانس طبیعی خاک مهار نشده، فشارهای وارد بر دیوار را می‌توان از حل الاستیک برای یک شتاب افقی یکنواخت ثابت وارد بر خاک محاسبه کرد. برای دیوارهای صلب و بدون اصطکاک، مولفه دینامیکی نیرو و لنگر واژگونی حول پایه دیوار مطابق روابط (۱۲-۱۴) و (۱۳-۱۴) به دست می‌آیند:

$$\Delta P_{eq} = \gamma H^2 k_h F_p \quad (۱۲-۱۴)$$

$$\Delta M_{eq} = \gamma H^3 k_h F_m \quad (۱۳-۱۴)$$

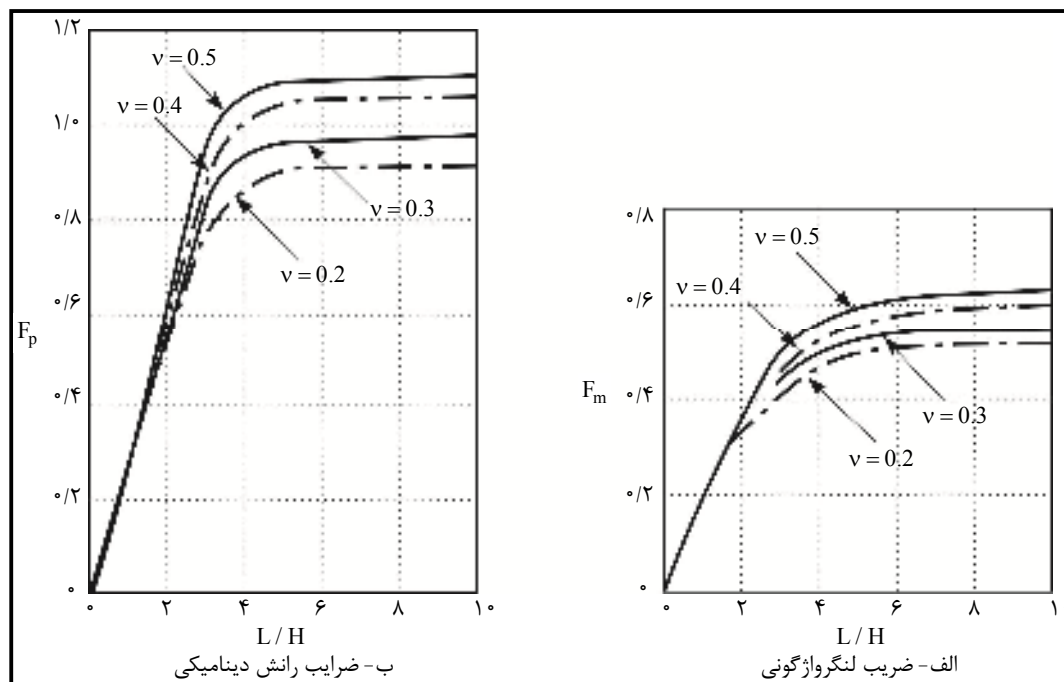
$k_h$  = مولفه افقی شتاب زلزله

$\gamma$  = وزن مخصوص مرطوب خاک

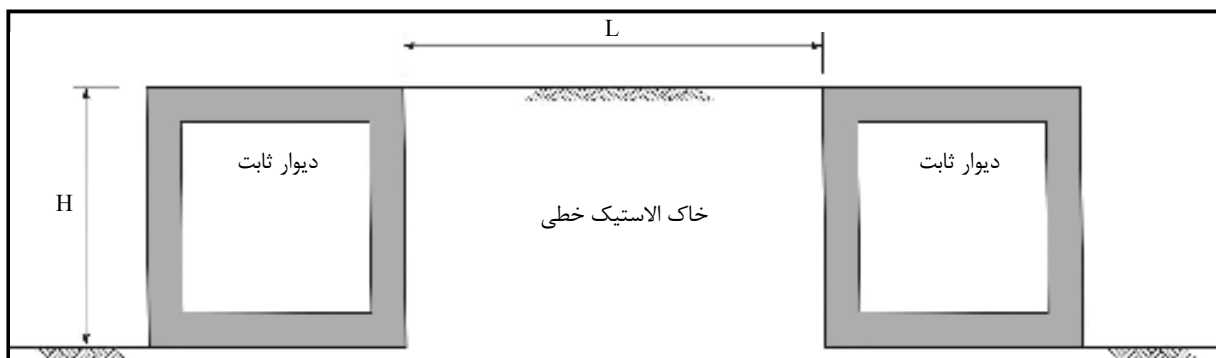
1- Wood (1973)

$F_p$  و  $F_m$  = ضرایب بدون بعد رانش دینامیکی و لنگر واژگونی که با استفاده از شکل (۱۴-۵) تعیین می‌شوند. متغیرهای  $L$  و  $H$  ابعاد توده‌ی خاک پشت دیوار (شکل ۱۴-۶) هستند. در صورتی که توده‌ی خاک بی‌انتهای باشد نسبت  $L$  به  $H$  برابر  $10^\circ$  در نظر گرفته می‌شود. ارتفاع نقطه اثر برآیند فشار دینامیکی از رابطه‌ی زیر به دست می‌آید:

$$h_{eq} = \frac{\Delta M_{eq}}{\Delta P_{eq}} \quad (14-14)$$



شکل ۱۴-۵- ضرایب بدون بعد اثر هندسه و ضریب پواسون



شکل ۱۴-۶- هندسه دیوارهای ثابت در تحلیل وود

#### ۱۴-۴-۴- اثر آب بر فشار خاک

روش‌های تعیین فشار دینامیکی که در بخش‌های قبل بیان شد، محدود به شرایط خشک بودن خاکریز هستند. با توجه به تعبیه سیستم زهکش در پشت دیوارهای حائل، چنین فرضی در اغلب موارد صحیح است، اما در بعضی موارد نظیر دیوارهای

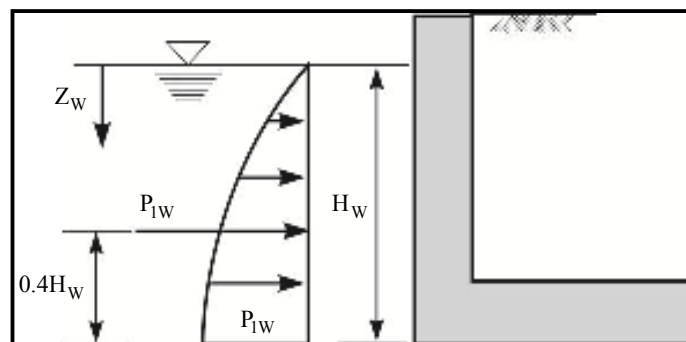
ساحلی، یا دیواره‌های کنار آبگیرها، وجود آب در پشت یا جلو دیوار موجب تغییر فشار دینامیکی گردیده و منظور نمودن اثر آن در طراحی ضروری است. فشار آب وارد بر دیوارها در صورت عدم تامین سیستم زهکشی مناسب، به دو مولفه فشار هیدرواستاتیک و فشار هیدرودینامیکی تفکیک می‌شود. فشار هیدرواستاتیک در عمق به صورت خطی افزایش می‌یابد و بعد، قبل و حین زلزله بر دیوار اعمال می‌شود و فشار هیدرودینامیک از پاسخ دینامیکی آب به دست می‌آید.

#### ۱۴-۴-۴-۱- حضور آب در جلو دیوار

فشار هیدرودینامیک آب برای دیوارهای حائل معمولاً از روش وسترگارد<sup>۱</sup> محاسبه می‌شود. در این روش فرض شده است یک حائل صلب قائم در برابر یک مخزن بی‌انتها، تحت اثر حرکت افقی پایه‌ی صلب حائل قرار گرفته است. طبق مطالعات وی، اگر فرکانس حرکت لرزه‌ای از فرکانس طبیعی مخزن پایین‌تر باشد، فشار هیدرودینامیک آب متناسب با جذر عمق افزایش می‌یابد. فرکانس طبیعی یک مخزن مطابق رابطه زیر به دست می‌آید.

$$f_0 = \frac{v_p}{4H_w} \quad (14-15)$$

در این رابطه  $v_p$  سرعت موج فشاری در آب (حدود ۱۴۰۰ متر بر ثانیه) و  $H_w$  (عمق مخزن) می‌باشد.



شکل ۱۴-۷- توزیع فشار هیدرودینامیکی

به این ترتیب فشار هیدرودینامیکی و برآیند آن مطابق روابط زیر به دست می‌آید:

$$P_{1W} = \frac{7}{8} k_h \gamma_w \sqrt{z_w H_w} \quad (14-16)$$

$$P_{1W} = \frac{7}{12} k_h \gamma_w H_w^2 \quad (14-17)$$

موقعیت برآیند فشار هیدرودینامیک در شکل (۱۴-۷) نشان داده شده است. فشار جانبی کل ناشی از حضور آب در جلو یک دیوار حائل، برابر مجموع فشار هیدرواستاتیک و اضافه فشار هیدرودینامیک خواهد بود.

1- Westergaard (1931)



در طراحی دیوارهای حائل در حضور آب، افت سریع آب بیرون از دیوار نیز باید بررسی شود. وقوع زلزله در نزدیکی حجم‌های بزرگی از آب معمولاً منجر به حرکت آب به صورت موجچه یا حتی سونامی می‌شود. در نتیجه سطح آب بالا و پایین می‌رود. اگر چه بالا رفتن سطح آب جلوی دیوار معمولاً باعث افزایش پایداری آن می‌شود، اما پایین آمدن سطح آب می‌تواند باعث ایجاد شرایط افت سریع آب<sup>۱</sup> و ناپایداری شود. همچنین باید توجه داشت وقتی خاک‌های مستعد روانگرایی تحت اثر تنش‌های اولیه نسبتاً بزرگی باشند، تغییر کوچکی در سطح آب می‌تواند باعث گسیختگی در این خاک‌ها در نزدیکی و زیر دیوار شود.

#### ۱۴-۴-۲- حضور آب در خاکریز پشت دیوار

حضور آب در خاکریز پشت دیوار در زمان زلزله به سه شکل بر آن اثر می‌گذارد:

۱- با تغییر نیروهای اینرسی موجود در خاکریز

۲- با ایجاد فشار هیدرودینامیک در خاکریز

۳- با فراهم کردن امکان ایجاد فشار آب حفره‌ای اضافی در اثر کرنش‌های چرخه‌ای خاکریز

نیروهای اینرسی در خاک‌های اشباع به جابه‌جایی نسبی ذرات خاک و آب حفره‌ای که آن‌ها را احاطه کرده است، بستگی دارد. اگر همچنان که معمول است نفوذپذیری خاک آنقدر کوچک باشد (معمولاً کم‌تر از  $10^{-3}$  cm/sec) که آب حفره‌ای همراه با ذرات خاک حرکت کند (شرایط آب حفره‌ای مقید<sup>۲</sup>) نیروی اینرسی با وزن مخصوص کل خاک متناسب خواهد بود. اما اگر نفوذپذیری خاکریز خیلی زیاد باشد ممکن است آب حفره‌ای ساکن بماند درحالی‌که ساختار ذرات خاک به جلو و عقب حرکت می‌کند (شرایط آب حفره‌ای آزاد<sup>۳</sup>). در چنین شرایطی نیروی اینرسی با وزن مخصوص غوطه‌ور خاک متناسب خواهد بود.

در شرایط آب حفره‌ای آزاد، فشار هیدرودینامیک نیز می‌تواند ایجاد شود و باید برای محاسبه‌ی بار کلی وارد بر دیوار این فشار را نیز با فشار هیدرواستاتیک آب جمع نمود.

در شرایط آب حفره‌ای مقید، می‌توان برای در نظر گرفتن اثر حضور آب حفره‌ای روش M-O را اصلاح کرد. ماتسوزاوا<sup>۴</sup> و همکاران پیشنهاد کرده‌اند به این منظور مقادیر زیر در روابط مونونوبه-اوکابه جایگزین شوند.

$$\gamma = \gamma_b(1 - r_u) \quad (18-14)$$

$$\theta = \tan^{-1} \left( \frac{\gamma_{sat} k_h}{\gamma_b(1 - r_u)(1 - k_v)} \right) \quad (19-14)$$

1- Rapid Drawdown

2- Restrained Porewater Condition

3- Free Porewater Condition

4- Matsuzawa (1985)

در این روابط  $r_u$  نسبت فشار حفره‌ای است<sup>۱</sup>.

$$\gamma_b = \text{وزن مخصوص غوطه‌ور}$$

$$\gamma = \text{وزن مخصوص خاک مرطوب}$$

در این حالت باید فشار هیدرواستاتیک معادلی براساس سیالی با وزن مخصوص  $(\gamma_{eq})$  به رانش خاک اضافه شود.

$$\gamma_{eq} = \gamma_w + r_u \gamma_b \quad (۱۴-۲۰)$$

اگر بخشی از ارتفاع خاکریز اشباع باشد، فشار فعال با استفاده از وزن مخصوص میانگین بر مبنای حجم نسبی خاک

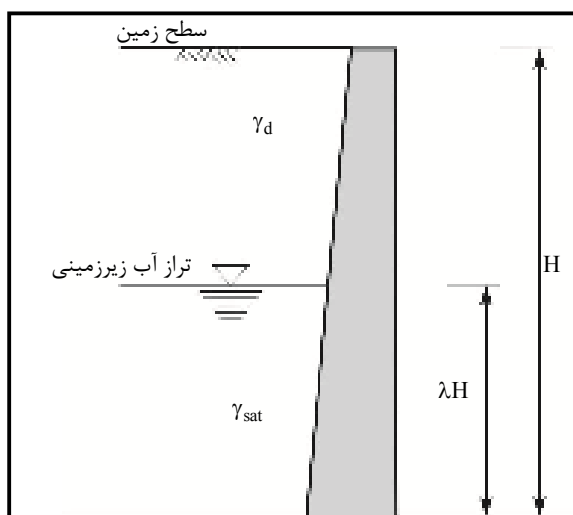
گونه فعال در بخش بالایی و پایینی سطح آب، محاسبه می‌شود:

$$\bar{\gamma} = \lambda^2 \gamma_{sat} + (1 - \lambda^2) \gamma_d \quad (۱۴-۲۱)$$

$$\gamma_{sat} = \text{وزن مخصوص اشباع}$$

$$\gamma_d = \text{وزن مخصوص خشک}$$

$\lambda$  در شکل (۱۴-۸) مشخص شده است.



شکل ۱۴-۸- متغیرهای مورد استفاده در محاسبه فشار فعال برای خاکریز نیمه اشباع

#### ۱۴-۴-۳- رابطه‌ی ساده‌سازی شده برای حضور آب در طرفین دیوار

ماتسو و اوهارا<sup>۲</sup> بیان کرده‌اند که افزایش فشار آب حفره‌ای در زمان زلزله در طرف خشکی برابر  $70\%$  افزایش فشار

محاسبه شده در طرف آب در زمان زلزله است، بنابراین:

1- Pore Pressure Ratio

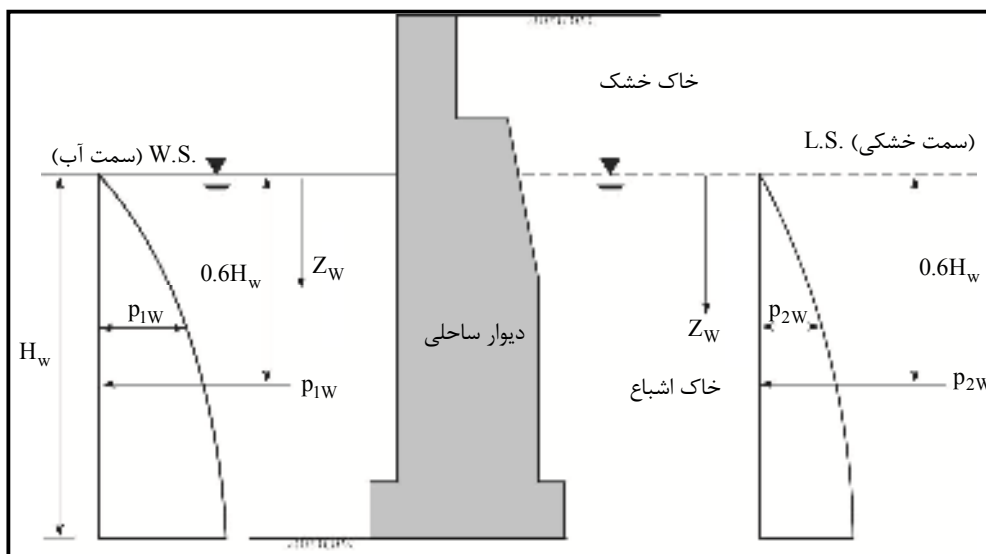
2- Matsuo and O'Hara (1960)

$$P_{2w} = 0.7 \left( \frac{7}{8} k_h \gamma_w \sqrt{Z_w H_w} \right) = 0.6125 k_h \gamma_w \sqrt{Z_w H_w} \quad (22-14)$$

$$P_{2w} = 0.4083 k_h \gamma_w H_w^2 \quad (23-14)$$

در زمان زلزله، نیروی وارده بر وجه دیوار در طرف آب به اندازه‌ی مقدار  $p_{1w}$  کاهش یافته، نیروی وارده بر وجه دیوار در طرف خشکی به اندازه‌ی  $p_{2w}$  افزایش می‌یابد. بنابراین افزایش نیروی وارد بر دیوار برابر مقدار زیر خواهد بود:

$$P_w = P_{1w} + P_{2w} = 1.7 \left( \frac{7}{12} k_h \gamma_w H_w^2 \right) = 0.9917 k_h \gamma_w H_w^2 \quad (24-14)$$



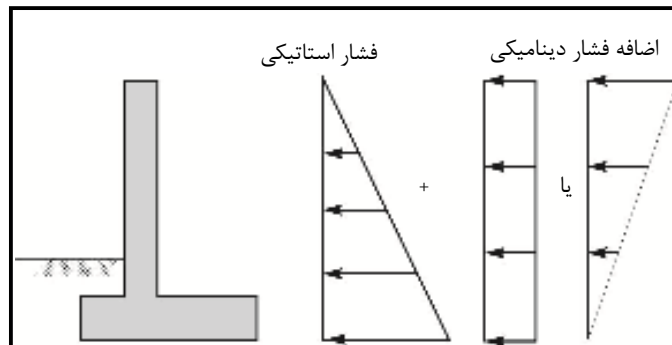
شکل ۱۴-۹- فشار هیدرودینامیکی وارد بر دیوارهای ساحلی

#### ۱۴-۴-۵- روابط آیین‌نامه‌ای برای فشار لرزه‌ای

علاوه بر روابط نظری بیان شده برای تعیین فشار جانبی لرزه‌ای، برخی آیین‌نامه‌ها و دستورالعمل‌های طراحی نیز، روابط ساده‌ای را جهت تعیین فشار جانبی لرزه‌ای بر حائل‌ها ارائه نموده‌اند. در این قسمت روابط ارائه شده توسط آیین‌نامه FEMA<sup>۱</sup> برای تعیین اضافه فشار دینامیکی وارد بر دیوارهای حائل ثابت (دیوار طبقات زیرزمینی ساختمان) در حضور خاک غیراشباع با سطح صاف و بالاتر از سطح آب زیرزمینی، بیان می‌گردد:

$$\Delta P_e = 0.4 k_h \gamma H \quad (25-14)$$

1- Federal Emergency Management Agency



شکل ۱۴-۱۰- اضافه فشار دینامیکی وارد بر دیوارهای حائل

در این رابطه:

$\Delta p_e$  = اضافه فشار دینامیکی در اثر لرزش زلزله که به صورت فشار یکنواخت فرض می‌شود.

$k_h$  = ضریب زلزله افقی در خاک که معادل  $\frac{S_{xc}}{2.5}$  در نظر گرفته می‌شود.

$\gamma$  = وزن مخصوص خاک

$H$  = ارتفاع دیوار حائل

$S_{xc}$  = مشخصه شتاب طیفی مطابق جدول زیر:

جدول ۱۴-۲- مشخصه شتاب طیفی براساس لرزه‌خیزی منطقه

$S_{xc} \geq 0.5g$	مناطق با خطر نسبی بالا
$0.167g \leq S_{xc} < 0.5g$	مناطق با خطر نسبی متوسط
$S_{xc} < 0.167g$	مناطق با خطر نسبی پایین

همچنین در ویرایش قدیم آیین‌نامه طراحی لرزه‌ای پل‌های ایران رابطه‌ی ساده‌ی زیر برای تعیین اضافه فشار

دینامیکی فعال خاک پیشنهاد شده است:

$$\Delta P_{ae} = 1.25 A K_a \gamma H \quad (۱۴-۲۶)$$

در این رابطه:

$\Delta P_{ae}$  = اضافه فشار فعال خاک

$A$  = شتاب مبنای طرح

$K_a$  = ضریب فشار فعال خاک در حالت عادی

$\gamma$  = وزن مخصوص خاک

$H$  = ارتفاع دیوار

مطابق این آیین‌نامه اضافه فشار فعال خاک محاسبه شده به صورت زیر در ارتفاع دیوار توزیع می‌شود:

الف- در کوله‌ها و دیوارهای طره‌ای که راس آن‌ها می‌تواند تغییرمکان جانبی داشته باشد، این فشار به صورت نمودار

مثلی که قاعده‌ی آن در راس دیوار قرار دارد، توزیع می‌شود.

ب- در کوله‌ها و دیوارهایی که راس آن‌ها تغییر مکان جانبی ندارد، پخش فشار به صورت یکنواخت صورت می‌گیرند.  
ج- برای حالت‌های بین الف و ب، پخش فشار به صورت نمودار دوزنقه‌ای که مشخصات آن با قضاوت مهندس طراح تعیین می‌شود، صورت می‌گیرد.

#### ۱۴-۵- دیوارهای خاک مسلح

همانطور که در فصول ۱۲ و ۱۳ اشاره شد، دیوار خاک مسلح از یک ناحیه خاک مسلح که خاک غیر مسلح را در پشت خود نگه می‌دارد تشکیل شده است. دیوار خاک مسلح در خلال زلزله تحت اثر رانش دینامیکی خاک غیر مسلح و نیروهای اینرسی در داخل ناحیه مسلح، علاوه بر نیروهای استاتیکی قرار می‌گیرند. برای این نوع دیوارها، باید پایداری خارجی (لغزش یا واژگونی خاک مسلح) و پایداری داخلی (گسیختگی کششی یا بیرون کشیدگی مسلح‌کننده‌ها) بررسی شود.

#### ۱۴-۵-۱- پایداری خارجی

تحلیل پایداری خارجی دیوار خاک مسلح شبیه دیوارهای حائل وزنی است. همچنان که در شکل (۱۴-۱۱) آمده است، فرض می‌شود که خاک مسلح تحت تاثیر وزن خود ( $W$ ) و رانش استاتیکی خاک ( $P_a$ ) می‌باشد. بار زلزله به صورت شبه‌استاتیکی برابر  $\Delta P_{ae}$  و نیروی اینرسی در ناحیه مسلح‌شده برابر  $P_{in}$  در نظر گرفته می‌شود. پایداری بیرونی یک دیوار مسلح مطابق مراحل زیر ارزیابی می‌شود:

۱- تعیین شتاب افقی حداکثر زمین ( $a_{max}$ )

۲- محاسبه شتاب حداکثر در مرکز ناحیه مسلح‌شده از رابطه:

$$a_c = \left( 1.45 - \frac{a_{max}}{g} \right) a_{max} \quad (۱۴-۲۷)$$

۳- محاسبه رانش دینامیکی خاک از رابطه:

$$\Delta P_{ae} = 0.375 \frac{a_c \gamma_{(b)} H^2}{g} \quad (۱۴-۲۸)$$

که در این رابطه  $\gamma_{(b)}$  وزن مخصوص خاک ناحیه غیر مسلح است.

۴- محاسبه نیروی اینرسی موثر بر ناحیه خاک مسلح از رابطه:

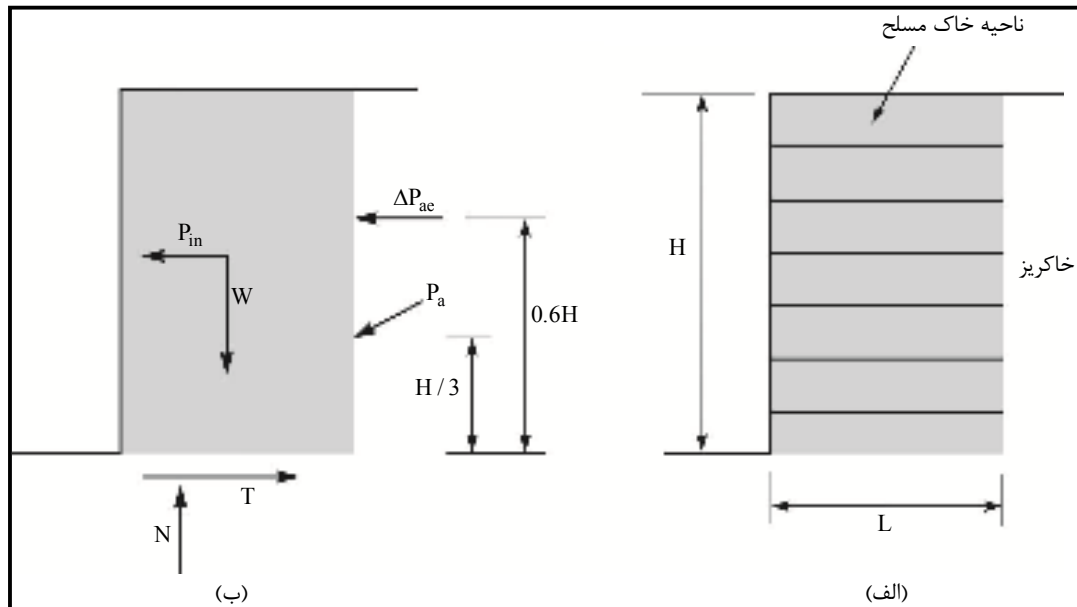
$$P_{in} = \frac{a_c \gamma_{(r)} H L}{g} \quad (۱۴-۲۹)$$

که در این رابطه  $\gamma_{(r)}$  وزن مخصوص خاک مسلح است.

۵- اضافه کردن  $\Delta P_{ae}$  و ۵۰ درصد از  $P_{in}$  به نیروهای استاتیکی موثر بر ناحیه خاک مسلح شده و کنترل

پایداری لغزشی و واژگونی دیوار (کاهش مقدار  $P_{in}$  به دلیل این واقعیت است که همزمانی مقادیر حداکثر

$\Delta P_{ac}$  و  $P_{in}$  غیرمحمتمل است). باید توجه داشت در طرح لرزه‌ای ضریب اطمینان در برابر لغزش و واژگونی باید حداقل برابر ۷۵ درصد ضریب اطمینان قابل قبول برای شرایط استاتیکی باشد.



شکل ۱۴-۱۱- (الف) هندسه دیوارهای خاک مسلح و (ب) نیروهای استاتیکی و شبه‌استاتیکی موثر بر خاک مسلح

#### ۱۴-۵-۲- پایداری داخلی

از آنجایی که سطح گسیختگی بحرانی، برای مسلح‌کننده‌ی کشسان و ناکشسان متفاوت است، ارزیابی پایداری داخلی بسته به نوع مصالح مطابق مراحل زیر صورت می‌گیرد:

۱- تعیین نیروی اینرسی شبه‌استاتیکی که بر گوه گسیختگی احتمالی اثر می‌کند:

$$P_{ia} = \frac{a_c W_a}{g} \quad (۱۴-۳۰)$$

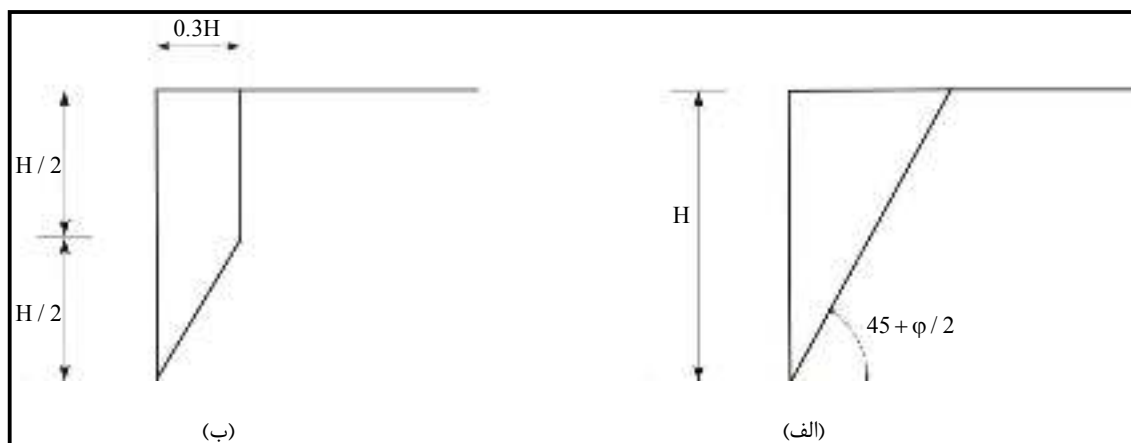
در این رابطه  $W_a$  وزن گوه گسیختگی می‌باشد (شکل ۱۴-۱۲).

۲- توزیع  $P_{ia}$  در لایه‌های مسلح‌کننده‌ها متناسب با طول مقاوم هر کدام (طول از مسلح‌کننده که بعد از سطح گسیختگی فرضی ادامه یافته است) به این ترتیب در هر لایه مولفه دینامیکی نیروی کششی مسلح‌کننده‌ها محاسبه خواهد شد.

۳- افزودن مولفه‌های دینامیکی نیروی کششی به مولفه‌های استاتیکی نیروی کششی به منظور به دست آوردن نیروی کششی کلی برای هر لایه از مسلح‌کننده‌ها.

۴- کنترل اینکه مقاومت کششی مجاز مسلح‌کننده‌ها حداقل ۷۵ درصد نیروی کششی کلی در هر لایه باشد.

۵- کنترل اینکه هر لایه از مسلح‌کننده تا طول مناسبی خارج از سطح گسیختگی احتمالی امتداد یافته باشد، به گونه‌ای که ضریب اطمینان در برابر بیرون کشیدگی حداقل برابر ۷۵ درصد ضریب اطمینان استاتیکی حداقل در شرایط وجود حداکثر نیروی کششی باشد.



شکل ۱۴-۱۲- سطوح گسیختگی بحرانی احتمالی برای ارزیابی پایداری لرزه‌ای داخلی دیوارهای خاک مسلح (الف) مصالح مسلح‌کننده کشسان (ب) مصالح مسلح‌کننده ناکشسان

#### ۱۴-۶- دیوارهای حائل و خاک‌های روانگرا

دیوارهای حائل معمولاً در تاسیسات بندری و اسکله‌ها استفاده می‌شوند. این تاسیسات غالباً در نواحی مستعد روانگرایی واقع شده‌اند. اغلب دیوارهای حائل بر اثر سه نوع مختلف روانگرایی آسیب می‌بینند.

- ۱- **روانگرایی گوه مقاوم:** در این حالت، فشار مقاوم در جلوی دیوار حائل کاهش می‌یابد.
- ۲- **روانگرایی گوه فعال:** در این حالت، خاک پشت دیوار حائل روانگرا می‌شود و فشار اعمال شده به دیوار به شدت افزایش می‌یابد. موارد ۱ و ۲ می‌تواند به صورت جداگانه یا مشترک رخ دهند و موجب شروع واژگونی دیوار حائل شوند، یا باعث شوند که دیوار به صورت پیش‌رونده به سمت بیرون بلغزد (گسترش جانبی موضعی) یا کج شود. احتمال دیگر این است که فشار افزایش یافته بر دیوار از مقاومت دیوار بیشتر باشد و باعث گسیختگی سازه‌ای دیوار شود. روانگرایی خاک پشت دیوار همچنین می‌تواند بر مهارهای پشت‌بند اثر بگذارد. برای مثال فشار افزایش یافته در اثر روانگرایی خاک پشت دیوار می‌تواند مهارهای پشت‌بند را بشکند یا فشار مقاوم آن‌ها را کاهش دهد.
- ۳- **روانگرایی در زیر پایه دیوار:** در این حالت، ظرفیت باربری یا مقاومت لغزشی دیوار کاهش می‌یابد.

#### ۱۴-۶-۱- فشارهای طراحی ناشی از روانگرایی

اولین گام در تحلیل، تعیین ضریب اطمینان در برابر روانگرایی برای خاک پشت دیوار، جلوی دیوار و پی است. برای روش‌های تعیین ضریب اطمینان می‌توان به راهنمای ارزیابی پتانسیل روانگرایی خاک، پیامدها و روش‌های مخاطرات آن (ضابطه ۵۲۵ سازمان برنامه و بودجه کشور)، مراجعه نمود.

پس از آنکه ضریب اطمینان در برابر روانگرایی محاسبه شد، گام بعدی تعیین فشارهای طراحی است که می‌تواند بر دیوار حائل اعمال شود:

- ۱- **فشار مقاوم:** برای خاک‌هایی که در گوه‌ی مقاوم روانگرا می‌شوند، یک رویکرد این است که فرض شود خاک

روانگرا شده، مقاومت برشی صفر دارد. در واقع، مناطق روانگرا شده دیگر مقاومتی در برابر لغزش یا واژگونی نخواهند داشت.

۲- **فشار فعال:** برای خاک‌هایی که در گوهی فعال روانگرا می‌شوند، فشار وارد شده بر دیوار افزایش می‌یابد. یک رویکرد این است که فرض شود خاک روانگرا شده مقاومت برشی صفر دارد (یعنی  $\phi'$  مساوی صفر است). دو حالت ممکن است وجود داشته باشد:

الف- آب فقط در پشت دیوار حائل حضور دارد: در این حالت، دیوار و زمین زیرکف آن نسبتاً نفوذناپذیرند. به علاوه، در پشت دیوار سفره‌ی آب زیرزمینی و در جلوی دیوار خاک خشک است. به این ترتیب فشار وارد بر دیوار در اثر روانگرایی خاکریز با استفاده از رابطه زیر محاسبه می‌شود.

$$P_A = \frac{1}{2} \gamma_{\text{sat}} H^2 \quad (31-14)$$

ب- تراز آب در دو طرف دیوار حائل تقریباً یکسان است: وضعیت متداول‌تر آن است که تراز سفره‌ی آب زیرزمینی در پشت دیوار تقریباً با تراز آب در جلوی دیوار یکسان باشد. فشار وارد بر دیوار در اثر روانگرایی خاک در این حالت با استفاده از رابطه زیر محاسبه می‌شود.

$$P_A = \frac{1}{2} \gamma_b H^2 \quad (32-14)$$

تنها تفاوت میان این دو حالت آن است که برای حالت اول وزن مخصوص آب در نظر گرفته می‌شود ( $\gamma_{\text{sat}} = \gamma_b + \gamma_w$ )، در حالی که در حالت دوم،  $\gamma_w$  در نظر گرفته نمی‌شود زیرا فشار آب در هر دو طرف دیوار وجود دارد و بنابراین اثر آن حذف می‌شود.

علاوه بر فشار افزایش یافته‌ای که در اثر روانگرایی بر دیوار حائل اعمال می‌شود، باید مقداری کاهش در مقاومت تکیه‌گاهی و نیروی مهاري پشت‌بندها نیز در نظر گرفت.

۳- **خاک باربر:** برای روانگرایی خاک باربر باید به ضوابط موجود در نشریه ۵۲۵ و مراجع دینامیک خاک مراجعه نمود.

#### ۱۴-۶-۲- تحلیل دیوارهای حائل برای خاک روانگرا

باید توجه داشت حتی با ضریب اطمینان در برابر روانگرایی بزرگ‌تر از ۱، هنوز امکان دارد که خاک به صورت قابل توجهی ضعیف، و دیوار حائل گسیخته شود. به طور خلاصه، نوع تحلیل باید بر مبنای ضریب اطمینان در برابر روانگرایی ( $FS_L$ ) به شرح زیر باشد.

۱-  $FS_L \leq 1.0$ : در این حالت انتظار می‌رود که خاک در هنگام زلزله طرح، روانگرا شود. بنابراین فشارهای

طراحی وارد شده بر دیوار حائل باید مطابق با موارد توضیح داده شده اصلاح شوند.

۲-  $FS_L > 2.0$ : اگر ضریب اطمینان در برابر روانگرایی بزرگ‌تر از حدود ۲ باشد، فشارهای آب حفره‌ای ناشی از

انقباض خاک در اثر زلزله معمولاً به اندازه‌ی کافی کوچک است که بتوان از آن‌ها صرف نظر کرد. در این



حالت می‌توان فرض کرد که زلزله خاک را ضعیف نمی‌کند.

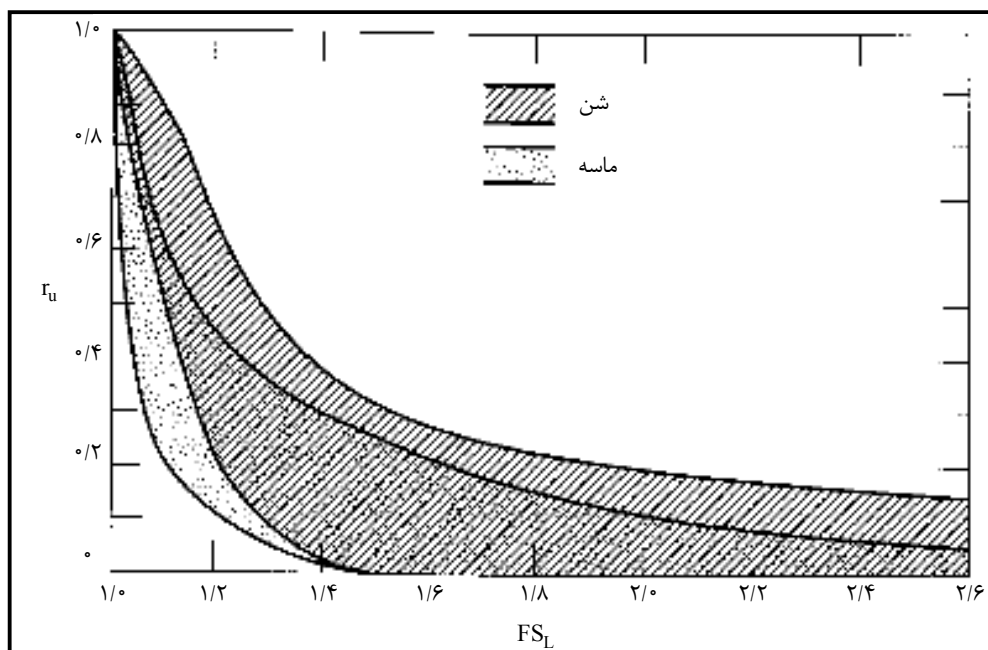
۳-  $1.0 < FS_L \leq 2.0$ : در این حالت انتظار نمی‌رود که خاک در هنگام زلزله روانگرا شود. اما هنگامی که خاک دانه‌های سست در هنگام زلزله منقبض می‌شود، فشار آب حفره‌ای به طور قابل توجهی افزایش می‌یابد و بنابراین ممکن است خاک ضعیف شود. شکل (۱۴-۱۳) را می‌توان برای تخمین نسبت فشار حفره‌ای ( $r_u$ ) برای مقادیر مختلف ضریب اطمینان در برابر روانگرایی ( $FS_L$ ) به کار برد. در این شرایط با توجه به محل افزایش فشار آب حفره‌ای تحلیل به شرح زیر تغییر خواهد کرد:

— گوه مقاوم: افزایش در فشار آب حفره‌ای مقاومت برشی موثر خاک را کاهش می‌دهد و در نتیجه، نیروی مقاوم نیز به شرح زیر کاهش می‌یابد:

$$\text{مقاوم} = \text{نیروی مقاوم} \times (1 - r_u)$$

— خاک باریک: برای افزایش در فشار آب حفره‌ای در خاک باریک باید به ضوابط موجود در نشریه ۵۲۵ و کتب مرجع دینامیک خاک مراجعه نمود.

— گوه فعال: علاوه بر اضافه فشار دینامیکی و فشار فعال خاک، نیرویی معادل با فشار آب حفره‌ای ناشی از زلزله‌ی مورد انتظار را نیز باید در نظر گرفت.



شکل ۱۴-۱۳- رابطه‌ی بین ضریب اطمینان در مقابل روانگرایی ( $FS_L$ ) و نسبت فشار حفره‌ای ( $r_u$ ) برای شن و ماسه<sup>۱</sup>

1- Marcuson and Hynes (1990)

## ۱۴-۷- نمودارهای طراحی فشار فعال و مقاوم خاک

اگر شرایط زیر برقرار باشد می توان از نمودارهای پیش رو<sup>۱</sup> جهت محاسبه ی ضریب فشار فعال دینامیکی خاک استفاده نمود:

- سطح خاکریز صاف باشد.

- زاویه اصطکاک خاک و سازه برابر دو سوم زاویه اصطکاک داخلی خاک باشد.

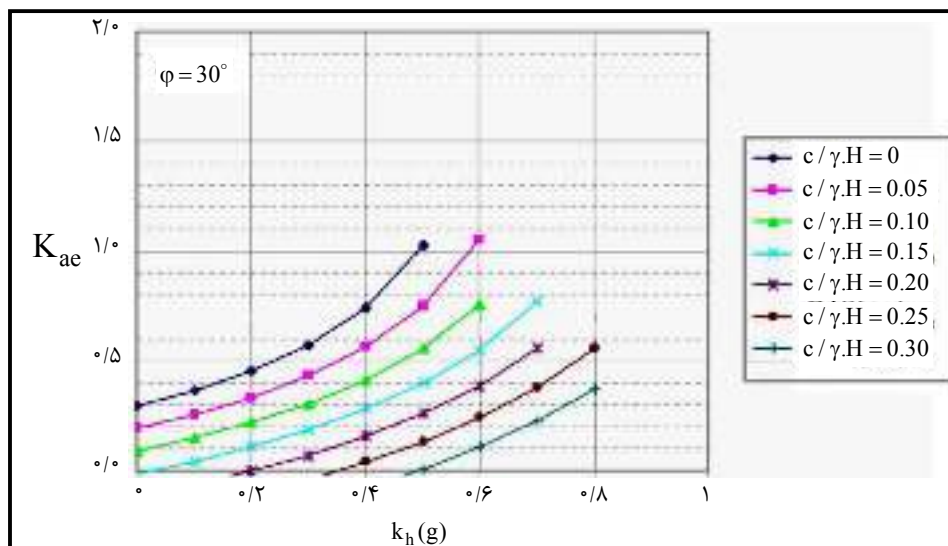
در این نمودارها:

$\varphi$  = زاویه اصطکاک داخلی خاک

$c$  = ضریب چسبندگی خاک

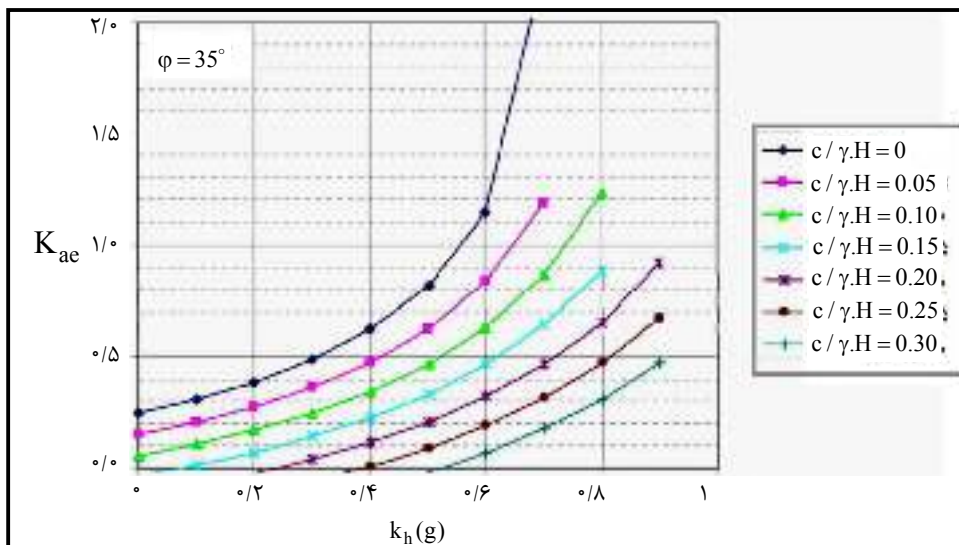
$\gamma$  = وزن مخصوص خاک

$H$  = ارتفاع دیوار

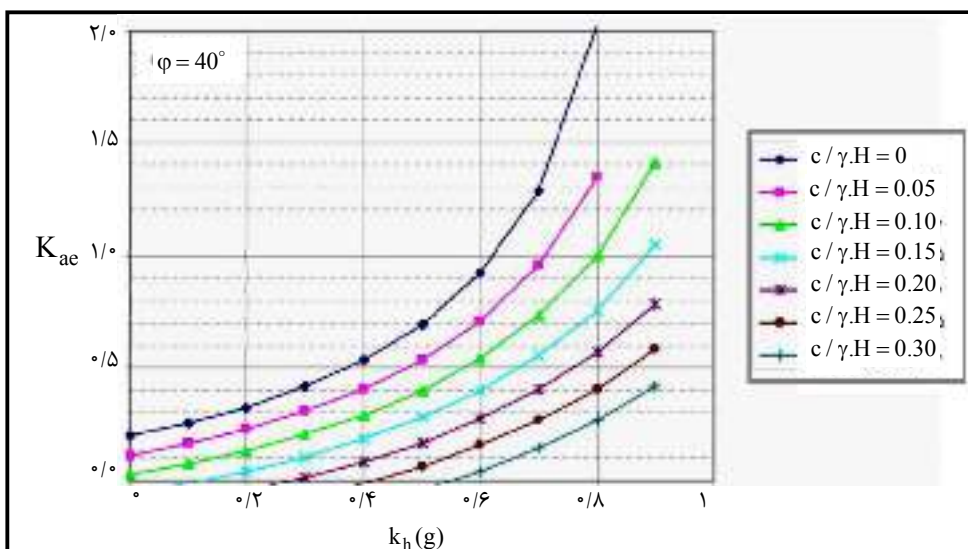


شکل ۱۴-۱۴- ضریب فشار فعال دینامیکی خاک ( $\varphi = 30^\circ$ )

1- Anderson et. al. (2008)



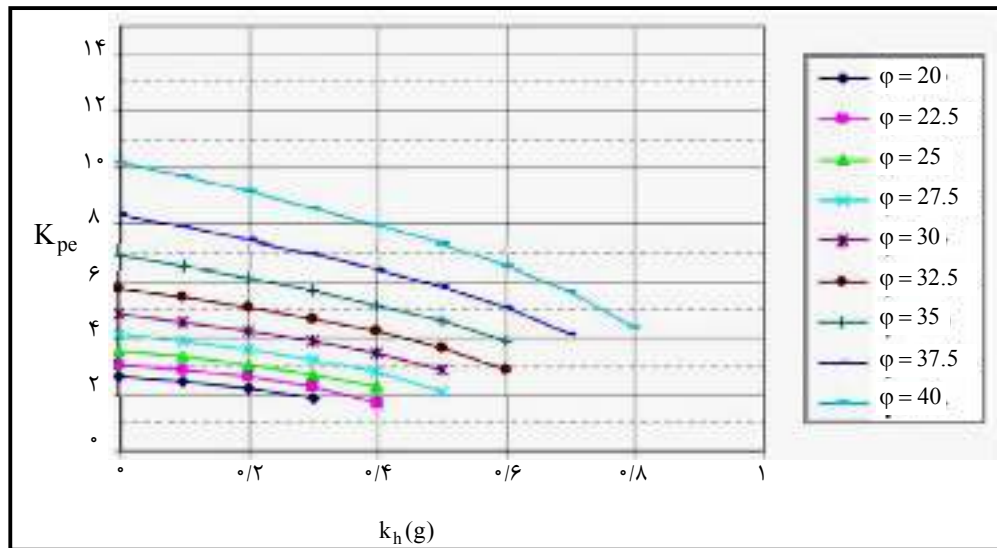
شکل ۱۴-۱۵- ضریب فشار فعال دینامیکی خاک ( $\phi = 35^\circ$ )



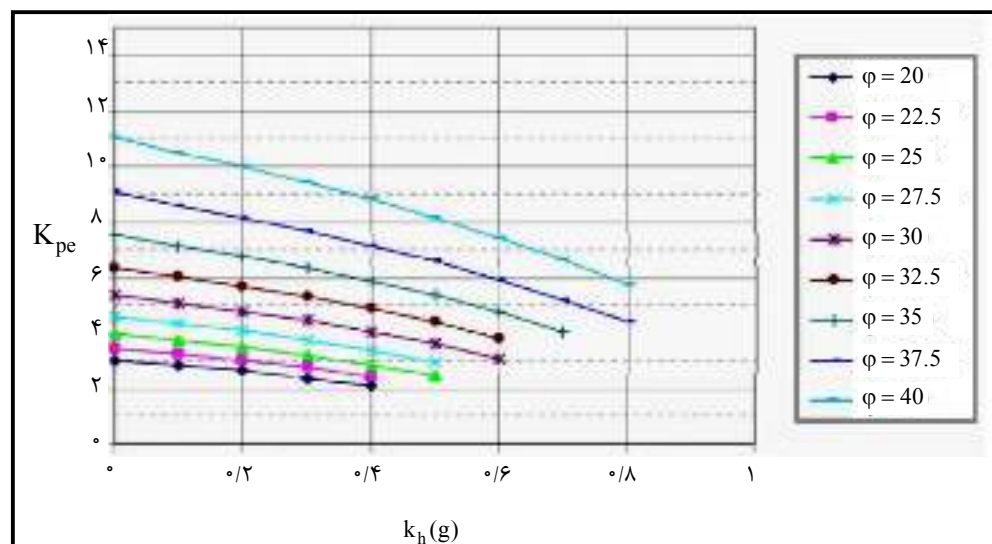
شکل ۱۴-۱۶- ضریب فشار فعال دینامیکی خاک ( $\phi = 40^\circ$ )

همچنین اگر زاویه اصطکاک خاک و دیوار برابر دو سوم زاویه اصطکاک داخلی خاک باشد و در حضور مقادیر متوسط ضریب شتاب لرزه‌ای، می‌توان ضریب فشار مقاوم دینامیکی خاک را نیز با استفاده از نمودارهای زیر<sup>۱</sup> محاسبه نمود.

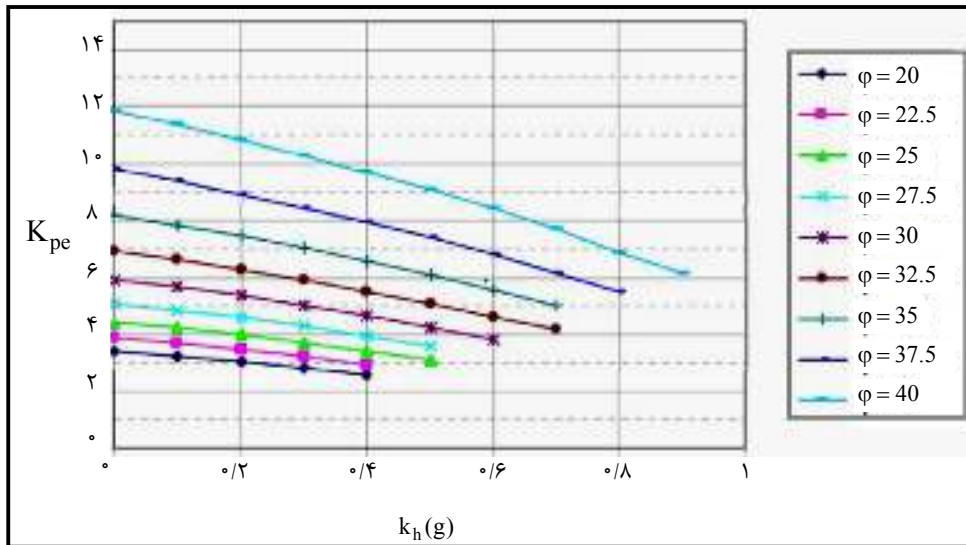
1- Shamsabadi (2006)



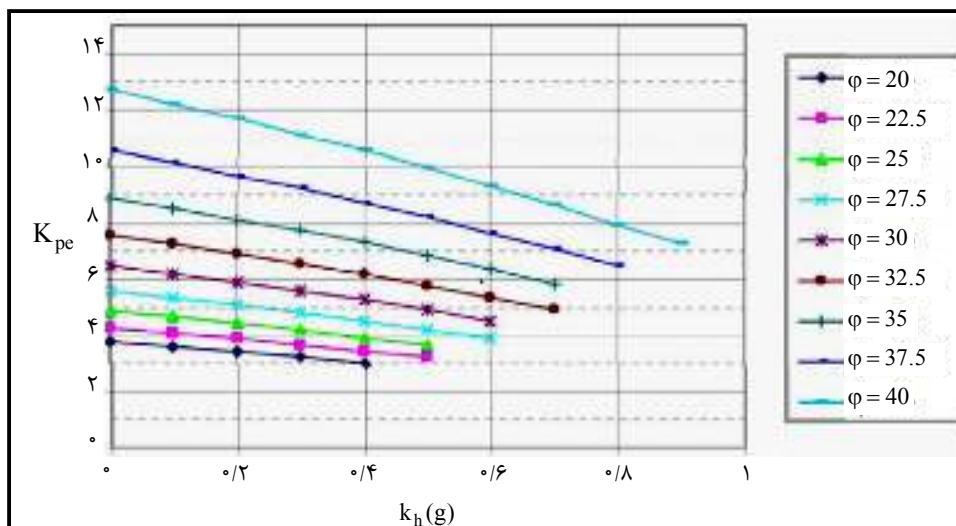
شکل ۱۴-۱۷- ضریب فشار مقاوم دینامیکی خاک ( $\frac{c}{\gamma H} = 0$ )



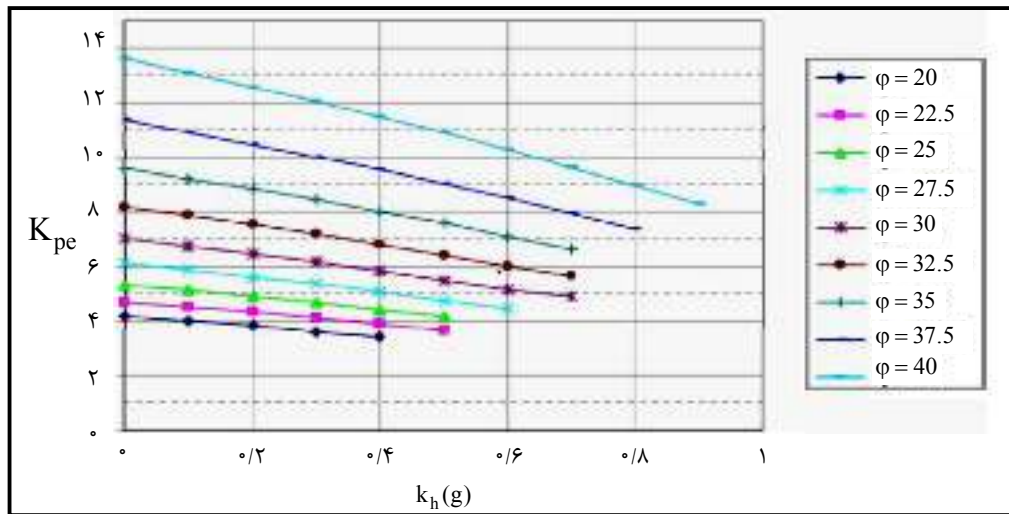
شکل ۱۴-۱۸- ضریب فشار مقاوم دینامیکی خاک ( $\frac{c}{\gamma H} = 0.05$ )



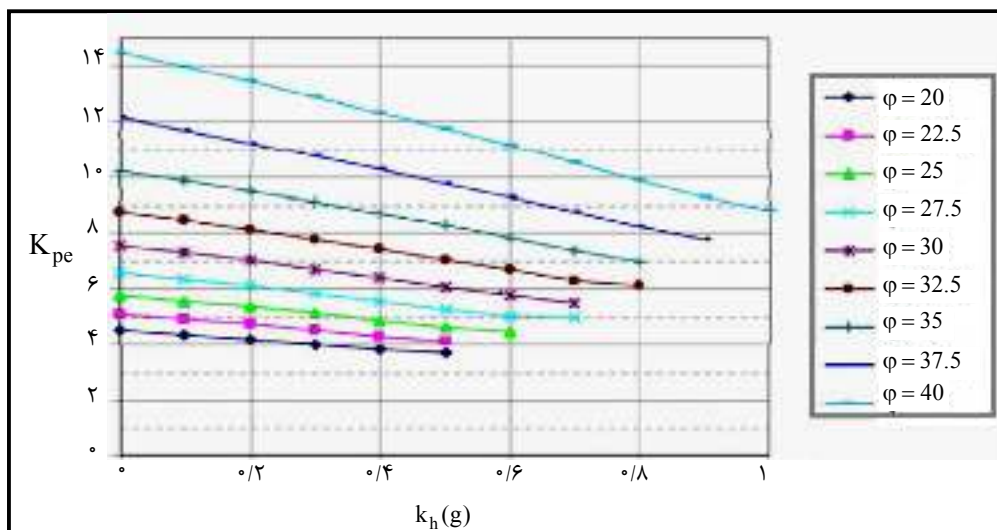
شکل ۱۴-۱۹- ضریب فشار مقاوم دینامیکی خاک ( $\frac{c}{\gamma H} = 0.1$ )



شکل ۱۴-۲۰- ضریب فشار مقاوم دینامیکی خاک ( $\frac{c}{\gamma H} = 0.15$ )



شکل ۱۴-۲۱- ضریب فشار مقاوم دینامیکی خاک ( $\frac{c}{\gamma H} = 0.2$ )



شکل ۱۴-۲۲- ضریب فشار مقاوم دینامیکی خاک ( $\frac{c}{\gamma H} = 0.25$ )

## منابع و مراجع

- 1- US Army Corps of Engineers, 1994, No 4, Retaining and Flood Walls
- 2- BS 8002; 1994, Code of Practice for Earth Retaining Structures
- 3- Reinforced Earth Structures Recommendations, Rules of the ART
- 4- FHWA-NHI-10-024, 2009, Design and Construction of Mechanically Stabilized Earth Walls and Reinforced Soil Slopes
- 5- SCDOT Geotechnical Design Manual, 2008
- 6- Technical Standards And Commentaries For Port And Harbour Facilities In JAPAN
- 7- FEMA 356, 2000, Prestandard And Commentary For The Seismic Rehabilitation Of Buildings
- 8- AASHTO, 2005, LRFD Bridge Design Specifications, 3rd Edition
- 9- Bowles, 1996 Fifth Edition, Foundation Analysis and Design
- 10- B. Das, 2000, Fourth Edition, Principles of Foundation Engineering
- 11- Steven L. Kramer, 1996, Geotechnical Earthquake Engineering
- 12- Robert W. Day, 2002, Geotechnical Earthquake Engineering Handbook
- 13- John N. Cernica, 1994, Geotechnical Engineering, Foundation Design

۱۴- زاهدی م، ۱۳۷۴، سازه‌های خاک مسلح- نشریه شماره ۱۶ استاندارد مهندسی آب





## خواننده گرامی

امور نظام فنی و اجرایی سازمان برنامه و بودجه کشور، با گذشت بیش از چهل سال فعالیت تحقیقاتی و مطالعاتی خود، افزون بر هفتصد عنوان نشریه تخصصی - فنی، در قالب آیین نامه، ضابطه، معیار، دستورالعمل، مشخصات فنی عمومی و مقاله، به صورت تالیف و ترجمه، تهیه و ابلاغ کرده است. ضابطه حاضر در راستای موارد یاد شده تهیه شده، تا در راه نیل به توسعه و گسترش علوم در کشور و بهبود فعالیت های عمرانی به کار برده شود. فهرست نشریات منتشر شده در سال های اخیر در سایت اینترنتی [nezamfanni.ir](http://nezamfanni.ir) قابل دستیابی می باشد.





## **Guideline for Design of Retaining Walls (First Revision) [No.308]**

Executive Body: Amirkabir University of Technology  
Project Adviser: Shapour Tahouni

### **Authors & Contributors Committee:**

Mahmoud Azarangi	Yekom Consulting Engineers	MSC Civil Engineering
Behnam RezaeianMoghadam	Tadbir Sahel Pars Consulting Engineers	BSC Civil Engineering
Abolghasem Saaneinejad	Pars Osloub Consulting Engineers	PHD Structural Engineering
Mohammad Reza Askari	Bandab Consulting Engineers	PHD Structural Engineering
Iraj Gholami-Alam	Iran Water Resource Management	MSC Civil Engineering
Farhad Golshan	Tehran-Boston Consulting Engineers	MSC Structural Engineering
Niko Malek-Ahmadi	Iran Water Resource Management	BSC Water Engineering

### **Confirmation Committee:**

Ahmad Barkhourdari	Iranian Water & Power Projects Engineering Company (PANIR)	M.Sc. in Civil Engineering-Hydraulic Structures
Masoud Hadidi Moud	Mahab-E Ghods Consulting Engineers	M. Sc. in Mechanical Engineering
Reza Rasti Ardakani	Shahid Beheshti University	Ph D in Civil Engineering
Seyyed Mahdi Zandian	Iran Water Resources Management	Construction Engineering and Management
Mohammad Taher Taheri Behbahani	Tavan-Ab Consulting Engineers	M. Sc. in Water Resources (Hydraulic) Engineering
Taghi Ebadi	Ministry of Energy- Water and Wastewater Standards and Projects Bureau	M. Sc. in Hydraulic Structure Engineering
Mohammad Reza Askari	Bandab Consulting Engineers	PhD in Civil Engineering
Najmeh Fooladi	Ministry of Energy- Water and Wastewater Standards and Projects Bureau	M. Sc. in Civil Engineering (Water Engineering)
Ali Yousefi	ZAPCE (Zamin Ab Pey Consulting Engineers)	M. Sc. in Mining Engineering (Geological Engineering)

Authors want to specially thank Bandab Consulting Engineers and Mr.Hasankhani who worked on the draft and provided useful suggestions.

### **Steering Committee: (Plan and Budget Organization)**

Alireza Toutouchi	Deputy of Technical and Executive Affairs Department
Farzaneh Agharamezanali	Head of Water & Agriculture Group, Technical and Executive Affairs Department
Farzad Parsa	Head of civil Group, Technical and Executive Affairs Department
Seyed Vahidoddin Rezvani	Expert, Technical and Executive Affairs Department



## **Abstract**

This report's aim is to provide philosophical basis, material properties, design principles, construction considerations, and quality control of different types of retaining walls and flood walls.

The contents of this guideline provide the basis for selection of the appropriate wall type corresponding to the site conditions and design purpose of wall. It also provides key points of wall design and construction considerations for an engineer familiar with the civil industry.

Although this design guideline is not a "standard code", but it provides the required allowable tolerances and safety factors based on the national and international design standards (with the reference).



**Islamic Republic of Iran  
Plan and Budget Organization**

**Guideline for Design of  
Retaining Walls  
(First Revision)**

**No. 308**

Deputy of Technical, Infrastructure and  
Production Affairs

Department of Technical and Executive Affairs

**nezamfanni.ir**

Ministry of Energy

Water and Wastewater Standards and Projects  
Bureau

**<http://seso.moe.org.ir>**

**2018**



## این ضابطه

با عنوان «راهنمای طراحی دیوارهای حائل» با هدف ارائه و نشر مبانی فلسفی، خواص و مشخصات مصالح دیوارها، اصول طراحی، ملاحظات اجرایی و کنترل کیفی انواع مختلف دیوارهای حائل خاک و دیوارهای ساحلی به جهت آشنایی با طراحی و اجرای روش‌های سنتی و روش‌های نوین و امکان مقایسه‌ی اقتصادی آن‌ها در پروژه‌های ملی و انطباق‌پذیری آن‌ها با شرایط طبیعی و امکانات پیمانکاران ایران تهیه شده است.